

DOOR CLOSERS

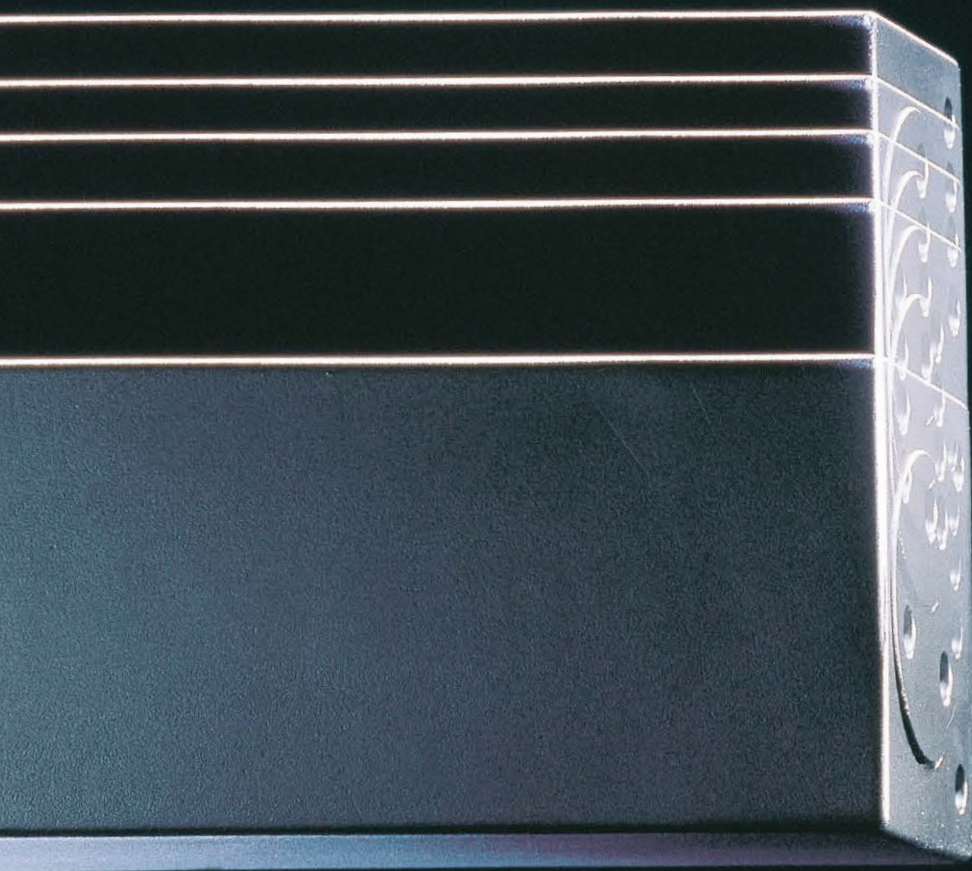
ドアクローザ編



ドアクローザ

本文 / 外形図・切欠図頁

ドアクローザの機能	844
ドアクローザの選定	844
ドアクローザの各部名称	844
ドアクローザの仕様一覧表	845
ドアクローザ・バリエーション	846、847
M600シリーズ	848～865
特殊ブラケット	866
ヒューズ装置	867
特殊取付用ドロッププレート	867
コンストラクションストップ装置付ドアクローザ	868～870
KM310シリーズ	871～873
M401PS型	874～876



ドアクローザの機能

1. 速度調整機能

ドアを閉める速度をドアクローザの調整弁によって調整することができます。

2. ストップ機能

ドアの開き角度を保持することができるストップ装置付(カム方式)です。

3. 付加機能(付加できないシリーズもありますのでご注意ください。)

(1) バックチェック機能

扉を開ける際、強風や突風にあおられてドアが急激に開くことを防ぐ機能です。ドアが急激に開くことにより発生する人身事故やドア、壁に損傷を与えることを防ぐための機能です。

(2) ディレードアクション機能

ドアを開けた状態から開き角度70°～80°に閉まるまで、非常にゆっくりとドアを閉める機能です。高齢者や車椅子に乗っている方が余裕をもって通ることができます。

ドアクローザの選定

ドアクローザの機種については下記の要領でお選びください。

1. 番手を選ぶ

ドアクローザには開閉力の違いにより「番手」と呼ばれるランクがあります。使用する扉の寸法・重量によりドアクローザの番手をお決めください。

2. 取付位置を決める

ドアクローザは取付位置の違いにより「標準取付型」と「平行取付型」があります。標準取付型はドアの開く側に、平行取付型はドアの開く反対側に取り付けます。

3. ストップ装置の有無

ドアクローザの機能2.を参照

4. 付加機能(バックチェック機能、ディレードアクション機能)の有無

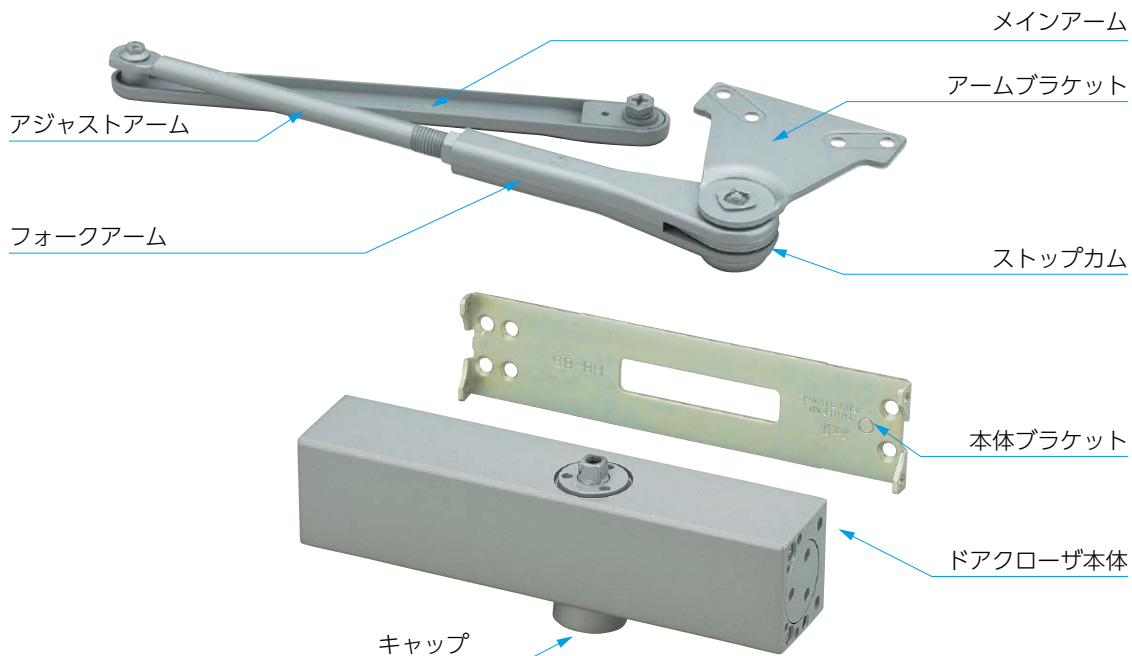
ドアクローザの機能3.を参照

(注) 高温の状況下でのご使用はドアの閉じ速度が速くなる場合がありますので、ドアクローザ本体の温度が50℃以上になる場所でのご使用はお控えください。

5. お願い

雨がかかるような外部でのご使用は錆や音鳴りの原因となりますので、扉の開き方向により内部に取り付けられる機種をお選びください。

ドアクローザの各部名称



ドアクローザの仕様一覧表

1. 扉面取付タイプ

シリーズ名	本 体					アーム	
	番手	本体取付方式	速度調整	バックチェック機能	ディレードアクション機能	長さ調整	ユニバーサル方式
M600	1型	ブラケット方式	第1・2速度調整 (調整弁2個)	付加可能	付加可能	ねじ込み式	×
	2・3型	ブラケット方式	第1・2速度調整 ラッチングアクション 速度調整 (調整弁3個)				
	4～6型	ブラケット方式	第1・2速度調整 ラッチングアクション 角度調整 (調整弁3個)				
M401 (N) PS	内装ドア用	ブラケット方式	第1速度調整 (調整弁1個)	不可	不可	調整不可	○

ドア
クローザ

2. BL認定タイプ

シリーズ名	本 体					アーム	
	BL型式	本体取付方式	速度調整	バックチェック機能	ディレードアクション機能	長さ調整	ユニバーサル方式
KM313P(S)	I型 I-S型	直付方式	第1・2速度調整 ラッチングアクション 調整 (調整弁2個)	不可	不可	ねじ込み式	×
KM314P	II型	直付方式	第1・2速度調整 ラッチングアクション 調整 (調整弁2個)	標準装備	不可	ねじ込み式	×
M401 (N) PS-BL	III-S型	ブラケット方式	第1速度調整 (調整弁1個)	不可	不可	調整不可	○

3. BL-bs認定タイプ

シリーズ名	本 体					アーム	
	BL-bs型式	本体取付方式	速度調整	バックチェック機能	ディレードアクション機能	長さ調整	ユニバーサル方式
KM314PDA	II-D BL-bs型	直付方式	第1・2速度調整 ラッチングアクション調整 ディレードアクション調整 (調整弁2個)	標準装備	標準装備	ねじ込み式	×

DOOR CLOSER

ドアクローザ・バリエーション

M600 SERIES

P.848～865

ドア
クローザ



写真はM612型 (SV)

住宅玄関ドア用のドアクローザです。

1速・2速および3速(ラッチングアクション)の速度調整が自在です。

- シャープなイメージの角形ボディを採用。
- カラーは6タイプ。ドアに合わせてコーディネートできます。

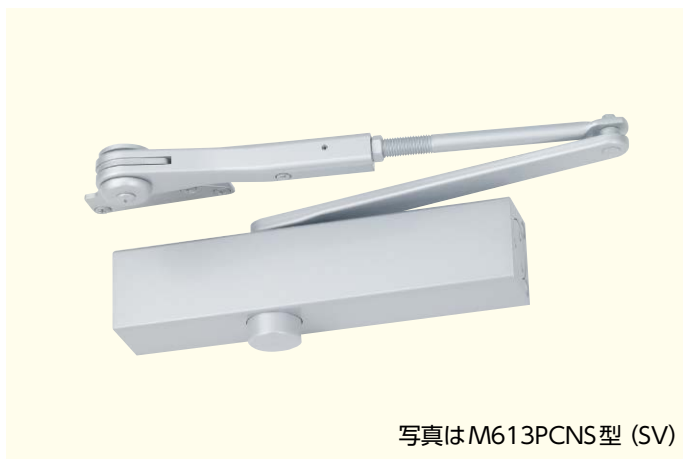
標準取付型		平行取付型	
ストップなし	ストップ付	ストップなし	ストップ付
M611 (FB)	M611S	M611P (A,L,K,AK)	M611PS (A,L,K,AK)
M612 (FB)	M612S	M612P (A,L,K,AK)	M612PS (A,L,K,AK)
M613 (FB)	M613S	M613P (A,L,K,AK)	M613PS (A,L,K,AK)
M604	M604S	M604P	M604PS
M605	M605S	M605P	M605PS
M606	M606S	M606P	M606PS

(注1) () 内はA=段付ブラケット、L=アングルブラケット、K=段付アーム、AK=段付ブラケット段付アーム、FB=フラットアーム。
ご注文の際には型式の次にA・L・K・AKを明示してください。

(注2) A型ブラケット付、L型ブラケット付もあります。

コンストラクションストップ装置付ドアクローザ

P.868～870



写真はM613PCNS型 (SV)

工事期間中はストップ装置が使用でき、工事が終了したらストップ装置を解除できるドアクローザです。

ドアを開けたまま固定できるため、工事中の作業効率が非常に高まります。

- M600シリーズとM310シリーズの2種類あります。

型 式				
M612PCNS	M613PCNS	KM313PCNS	KM314PCNS	KM314PCNSDA

KM310 SERIES

P.871～873



写真はKM313P型 (SV)

公共住宅玄関用のドアクローザです。
パワフルで耐久性抜群です。

■ BL 認定品です。

ドア
クローザ

BL-I 型	BL-I-S 型	BL-II 型	BL-II-D BL-bs 型
KM313P	KM313PS	KM314P	KM314PDA

M401PS SERIES / M401PS-BL SERIES

P.874～876



写真はM401PS型 (IV)

内装ドア専用のドアクローザです。
ドアの速度調整もドライバー1本で簡単にできます。

- BL 認定品もあります。
- プラスチックカバー付6色、カバーなし2色をご用意しています。

BL-III-S 型	内装ドア用
M401(N)PS-BL	M401PS (L) M401NPS (L)

M600 SERIES 特長と種類

■納期：標準納期品 ● (P4 参照)

M600



写真はM612型
カラー：シルバー (記号SV)



写真はM612S型
カラー：アイボリーホワイト (記号SI)

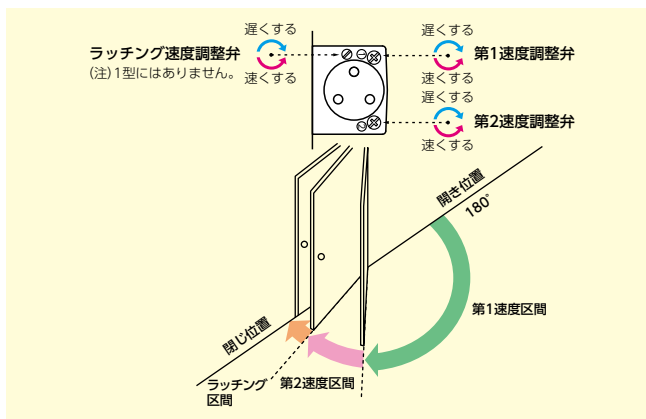


写真はM612PS型
カラー：メタリックチャコール (記号MC)



写真はM612P型
カラー：ブラックつや消し (記号BK)

- 1型～6型まで取付寸法が統一されています。
番手が変わっても、切欠は変わりません。
(注) 1型～3型のK・AKおよび4型～6型の90°制限付ドアクローザは切欠が変わります。
- 1速、2速および3速(ラッチングアクション)の速度調整が自在です。
1速・2速および3速の速度調整が独立して行えるため、扉の閉まる動作が大変スムーズです。



- (注1) ラッチングアクションとは、扉を確実に閉めきるために閉じる直前に閉まるスピードを速くする機構のことです。
- (注2) 4型以上はラッチング速度調整弁がない代わりに、本体中央にラッチング角度調整弁があります。(P850 参照)
- (注3) シリーズによって上記機能が異なります。詳細はP849の速度調整機能一覧表を参照ください。

- シャープなイメージの角形ボディとアーム。
シャープなイメージの角形ボディを採用。アームの長さ調節もできます。
- 夏でも、冬でも、安定した速度で閉まります。
温度補償タイプの調整弁の使用により、温度の変化に対して安定した閉まり速度が得られます。
- ストップ角度も、細かく設定できます。
ストップ角度は、約10° 間隔で設定できます。
注) アームの長さや取付位置によって変わる場合があります。

- カラーは6タイプ、ドアに合わせて選べます。(P849参照)
M600シリーズでは、6タイプのカラーを用意しています。壁やドアとのカラーコーディネートを考えてお選びください。

- 機能を高めるオプションも用意しています。
バックチェック: 風が強い場所で、扉が開く方向へ風にあおられても開き方向にブレーキが働くバックチェック装置が付けられます。(調整可能)
ディレードアクション: 設定角度以上に扉が開くと、その角度まで非常にゆっくり閉じるディレードアクション装置が付けられます。(調整可能)

- 上枠の形状により様々なブラケットをご用意しています。
取付条件から最適なドアクローザをご選択ください。(P851 参照)
また、特殊ブラケットもあります。(P866参照)

■材質・仕上

本 体：アルミダイカスト/焼付塗装仕上
アーム：鋼製/焼付塗装仕上
キャップ：ABS樹脂(着色材または塗装仕上)

種類

番手	型 式				適 用 扉	
	標準取付用		平行取付用		幅×高さ (mm)	重量 (kg)
	ストップなし	ストップ付	ストップなし	ストップ付		
1型	M611 M611FB	M611S	M611P (A・L・K・AK)	M611PS (A・L・K・AK)	800×1,800	15～30
2型	M612 M612FB	M612S	M612P (A・L・K・AK)	M612PS (A・L・K・AK)	900×2,100	25～45
3型	M613 M613FB	M613S	M613P (A・L・K・AK)	M613PS (A・L・K・AK)	950×2,100	40～65
4型	M604	M604S	M604P	M604PS	1,050×2,400	60～85
5型	M605	M605S	M605P	M605PS	1,200×2,400	80～120
6型	M606	M606S	M606P	M606PS	1,500×2,700	120～180

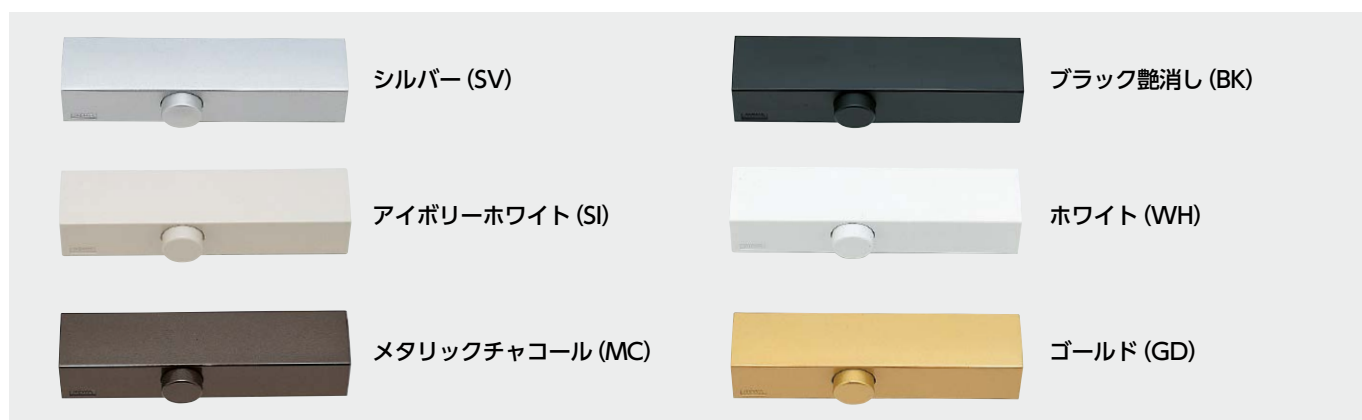
- 全機種ともに左右勝手は共通です。
- 適用扉の幅を優先して型式をご決定ください。
- 風の強い場所では、一番手大きいタイプをご使用ください。
- 標準取付型と平行取付型とはドアクローザ本体が異なります。
- 上記の他にも90°制限付ドアクローザ(P862～864)、ヒューズ装置付ドアクローザ(P867)および順位調整器併用平行取付型ドアクローザ(P865)をご用意しています。
- 従来のM601、M602、M603シリーズからM611、M612、M613シリーズに型式が変更となっておりますので、ご注意ください。

速度調整機能一覧

シリーズ	速度調整			角度調整
	1速	2速	3速 (ラッチング)	ラッチングアクション
M611シリーズ	○	○	—	—
M612シリーズ	○	○	○	—
M613シリーズ	○	○	○	—
M604シリーズ	○	○	—	○
M605シリーズ	○	○	—	○
M606シリーズ	○	○	—	○

カラーバリエーション

M600シリーズでは6タイプのカラーをご用意しています。壁やドアとのカラーコーディネートを考えてお選びください。



手配方法

ご発注の際は下記のように記号でご指示ください。

M612

P

|
平行取付

S

|
ストップ付

A

|
ブラケットの種類

F

|
ヒューズ付

SV

|
カラー

M600 SERIES 機能と機種一覧

機能

M600

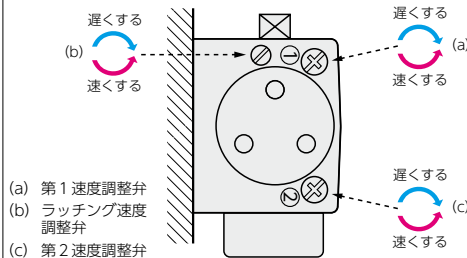
速度調整機能

- 3弁方式により、1速・2速の速度調整とラッチング調整ができます。
- 1速・2速の速度調整弁でトータルスピードを調整してください。
- ドアが閉じる寸前のスピードを速くしたい場合は、ラッチング調整弁で調整してください。

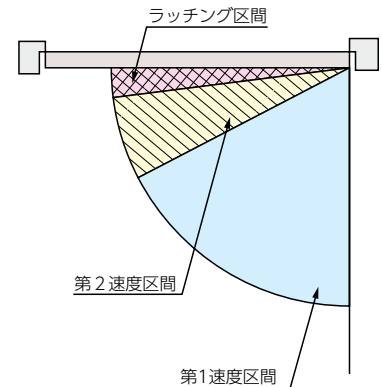
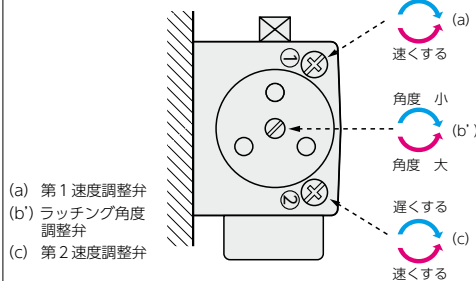
2型・3型の場合：速度を調整
(b)ラッチング角度は固定(約3°)

4～6型の場合：角度を調整
(b) 標準：1回転で約1°(最大4°)
パラレル：1回転で約2°(最大8°)

2型・3型の場合 速度調整弁の位置：吊元側



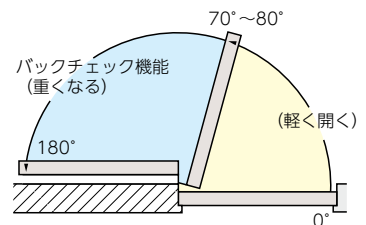
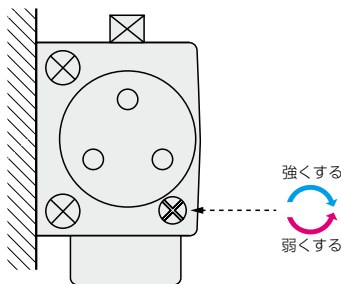
4～6型の場合 速度調整弁の位置：吊元側



バックチェック機能

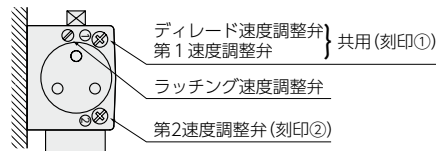
- 主に高層住宅等の強風や突風のふく場所の扉に使用し、開扉時に突風によりドアがあおられるのを防ぐための機能です。
- ドアを開ける際、70°～80°からドアのあおり防止がはたらきます。
- 記号末尾にBCで表します。(例：M612PBC)

バックチェック調整弁の位置：戸先側



ディレードアクション機能

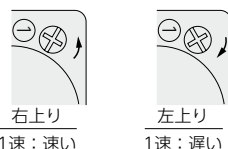
- 主に病院等で使用し、車椅子等を押す人がドアを押さえながら通過する煩わしさを解消します。
- ドアを180°開いた状態から70°～80°に閉まるまで、非常にゆっくりと閉扉します。
- 70°～80°から完全に閉扉するまでは通常のスピードで閉じます。
- 記号末尾にDAで表します。(例：M612PDA)



ディレード速度・第2速度の調整



第1速度の調整



- ディレードアクション機能は180°から約75°までゆっくりと閉まる機能です。
- 第1速度調整弁とディレード速度調整弁は共用となっています。

ディレード速度・第2速度の調整は、各々の調整弁を右へねじ込んでいけば遅くなり、左へ回せば速くなります。

第1速度とディレード速度の調整弁は共用ですので、ディレード速度を適当な速度に調整した後で、1速の調整を行ってください。(左記の調整弁の角度によって決まります。)

機種一覧表

平行取付の場合には、上枠の形状により最適なブラケットを選ぶ必要があります。
下記の取付条件から、最適なドアクローザを選択してください。

標準取付型		平行取付型 標準仕様		平行取付型 A型仕様 (段付ブラケット)		平行取付型 L型仕様 (アングルブラケット)		
<p>①寸法が大きくとれない場合は、フラットアームをご使用ください。記号末尾にFBで表します。(ただし、ストップ付はできません。)</p>   <p>フラットアーム</p>		<p>一般的な枠形状の場合に使用します。</p>   <p>標準ブラケット</p>		<p>上枠に戸当たり等があり、標準アームブラケットではアームが当たるため取付けできない場合に使用します。</p>   <p>段付ブラケット</p>		<p>上枠下面に取付スペースがない場合、上枠見付け部分に取付けて使用します。</p>   <p>アングルブラケット</p>		<p>左記以外のブラケットについてはP866をご参照ください。</p>
ストップなし	ストップ付	ストップなし	ストップ付	ストップなし	ストップ付	ストップなし	ストップ付	適用扉 幅×高さ (mm) 重量 (kg)
M611 M611FB	M611S	M611P	M611PS	M611PA	M611PSA	M611PL	M611PSL	800×1,800 15～30
M612 M612FB	M612S	M612P	M612PS	M612PA	M612PSA	M612PL	M612PSL	900×2,100 25～45
M613 M613FB	M613S	M613P	M613PS	M613PA	M613PSA	M613PL	M613PSL	950×2,100 40～65
M604	M604S	M604P	M604PS					1,050×2,400 60～85
M605	M605S	M605P	M605PS					1,200×2,400 80～120
M606	M606S	M606P	M606PS					1,500×2,700 120～180

- 全機種ともに左右勝手は共通です。
- 適用扉の幅を優先して型式をご決定ください。
- 標準取付型と平行取付型とはドアクローザ本体が異なります。
- 上記の他に平行取付段付アームもあります。

M600

M600 SERIES 取付条件と機種選定

1. まずドアと上枠との納まり関係・天井の状態・ドアの吊元より壁際までの余裕等を検討の上、それぞれに適應する取付方法をお選びください。
2. つぎにドアの幅および重量に適合する番手の機種とストップ装置の有無をお決めください。
(注) 特に風当たりの強い場所には一番手大きい番号のものをご使用ください。

■標準取付の場合

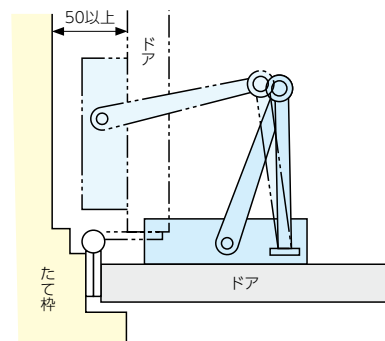
- 標準取付は基準図のように外開きドアの外側に、内開きドアの内側に取り付けられます。
- その他条件は下図①～④をご参照ください。

M600

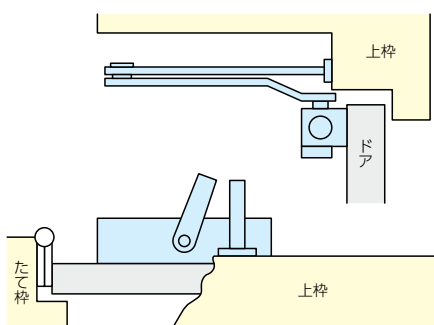
① 90° 開きの場合

- ・ドア面から側面まで50mm以上あれば90°まで開きます。

(注) M604 (S)、M605 (S)、M606 (S) の場合は80mm以上必要です。

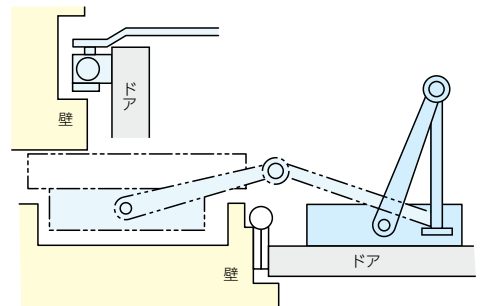


基準図



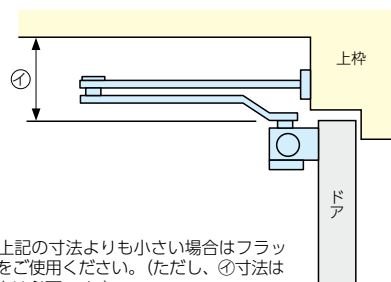
② 180° 開きの場合

- ・壁に逃し穴があれば180°まで開きます。
- ・逃し穴がなくても160°までは開きます。
- ・ただしストップ付の場合ストップ角度は最大140°までです。



③ 天井・上枠形状

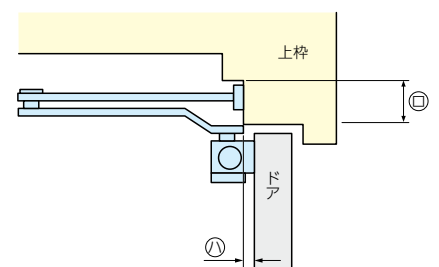
- ・アームが動くために天井までの①寸法は最小でも次の値以上であること。
- ・ヒューズ付ー70mm
- ・ストップ付ー50mm
- ・ストップなしー50mm



(注) ①寸法が上記の寸法よりも小さい場合はフラットアームをご使用ください。(ただし、①寸法は28mm以上は必要です。)

④ 上枠形状

- ・アームの取付上②寸法は最小25mm以上であること、また③寸法は10mm以下であること。

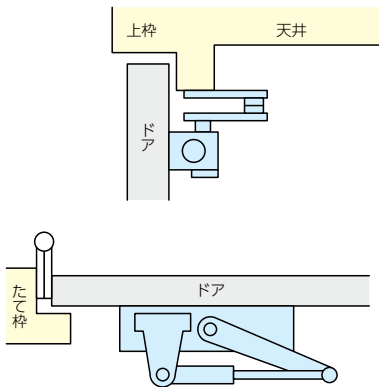


■ 平行取付の場合

■ 平行取付は基準図のように外開きドアの内側に、内開きドアの外側に取付けられます。

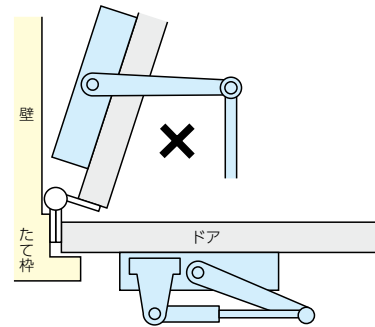
■ 下図①～④の場合は標準取付ができないので平行取付をご使用ください。

基準図



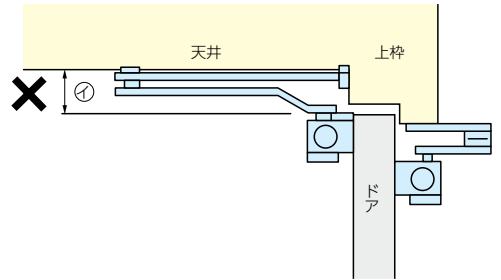
① 90° (180°) 開きの場合

- ・ 標準取付では壁にドアクローザがあたり、あたるとき。



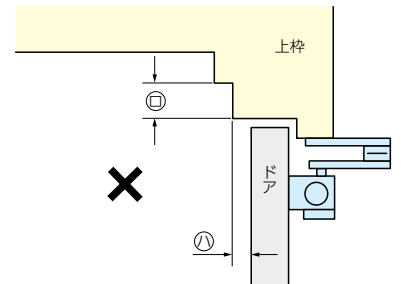
② 天井の形状

- ・ ①寸法が次の値以下で標準取付の_armがあたり、あたるとき。
- ・ ヒューズ付ー70mm
- ・ ストップ付ー50mm
- ・ ストップなしー50mm



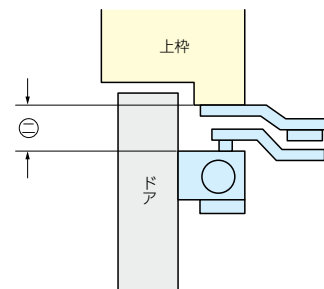
③ 上枠形状

- ・ ②寸法が25mm以下のとき。また
- ①寸法が10mm以上あるとき。



④ 框扉の場合

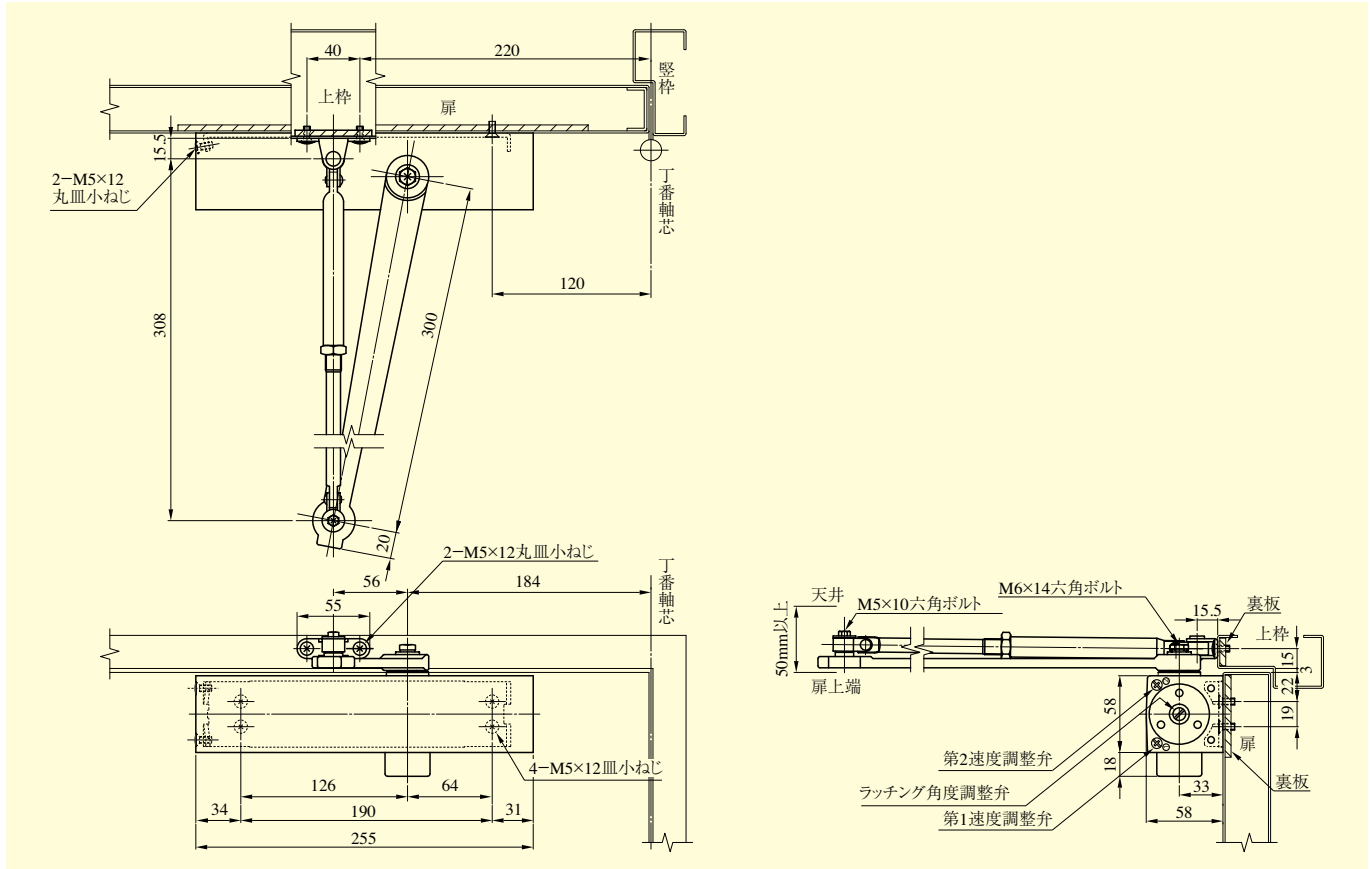
- ・ ②寸法が大きくとれないとき、段付メインアーム (K、AKシリーズ) をご使用ください。
- AK シリーズは、上枠に戸当り等があり、アームが上枠に当たる場合に使用します。



(注) 90°制限の場合、段付メインアームはご使用になれません。

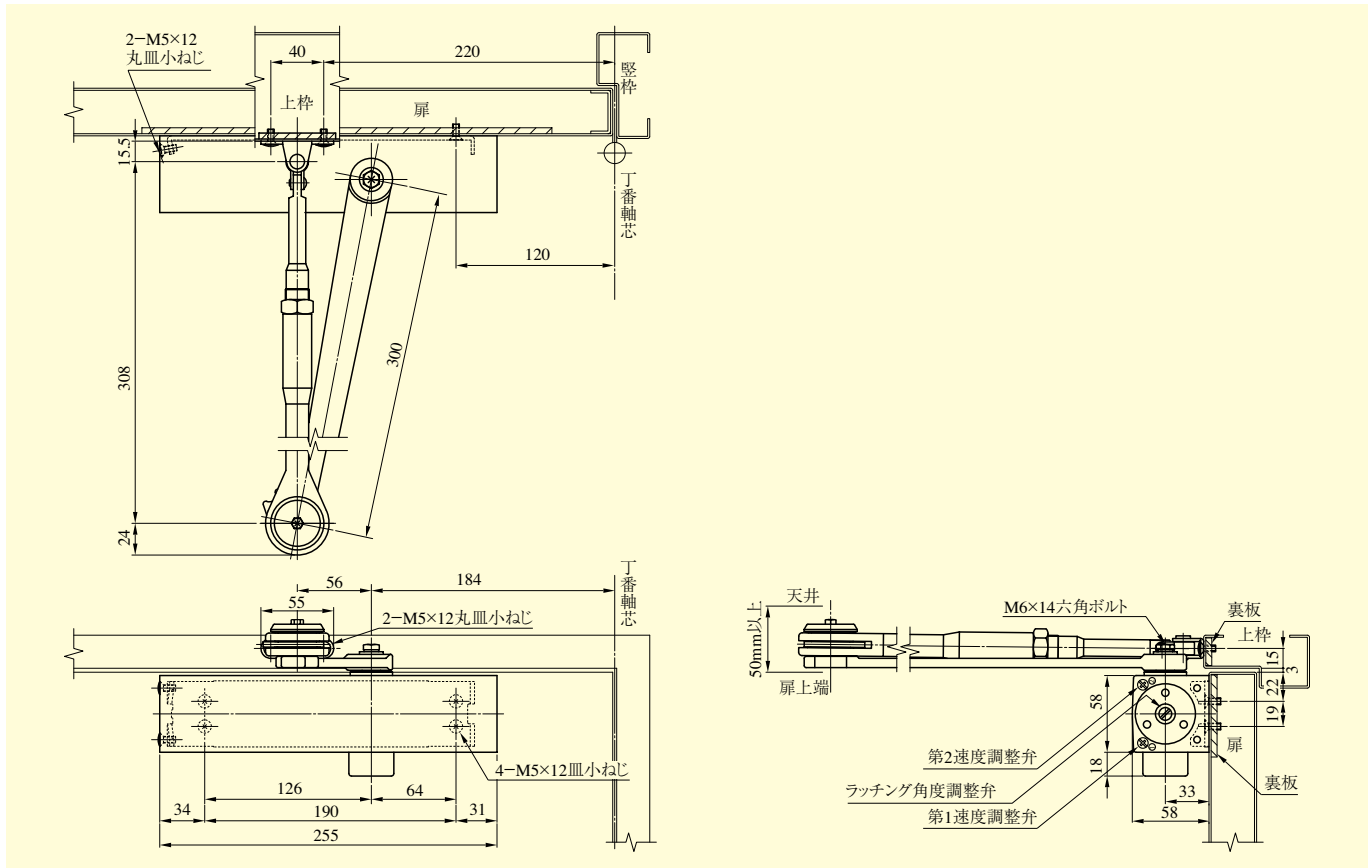
M600 SERIES 標準取付型

M604・M605・M606 標準取付型ストップなし



M600

M604S・M605S・M606S 標準取付型ストップ付

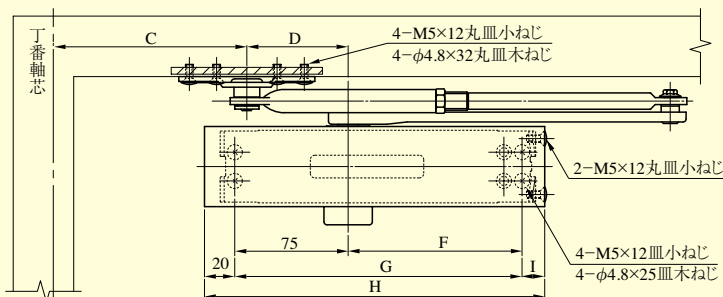
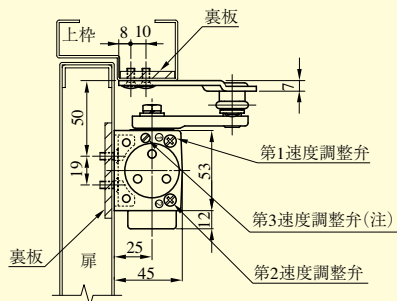
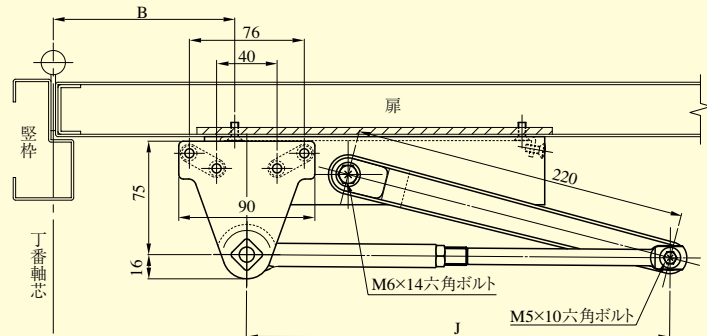


M600 SERIES パラレル取付型

M611P・M612P・M613P パラレル取付型ストップなし

ストップなし	B	C	D	F	G	H	I	J
M611P M612P	120	128	67	115	190	225	15	280
M613P	120	128	67	115	190	245	35	280

※開扉角度制限には使用しないでください。



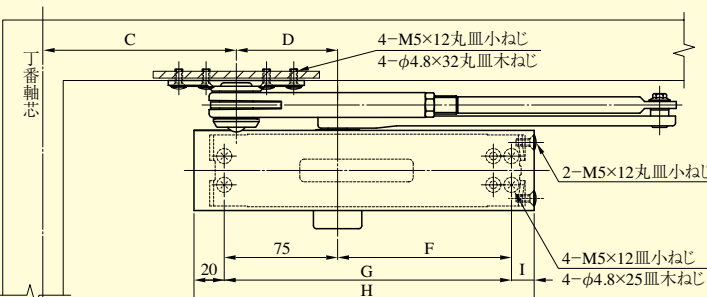
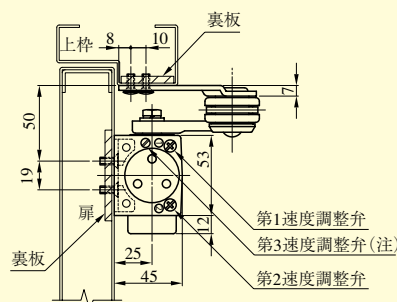
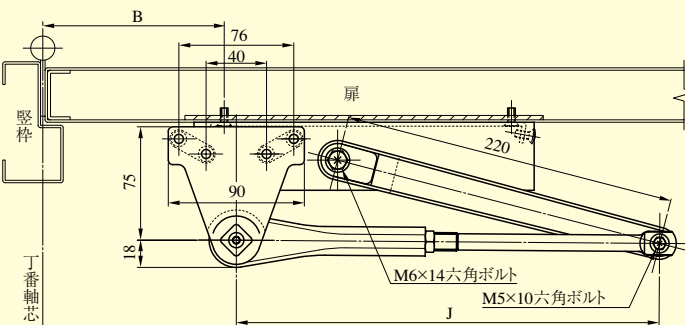
(注) 1型には第3速度調整弁はありません。

※ブラケットはS-31型が標準です。

M611PS・M612PS・M613PS パラレル取付型ストップ付

ストップ付	B	C	D	F	G	H	I	J
M611PS M612PS	120	128	67	115	190	225	15	280
M613PS	120	128	67	115	190	245	35	280

※開扉角度制限には使用しないでください。



(注) 1型には第3速度調整弁はありません。

※ブラケットはS-31型が標準です。

M600

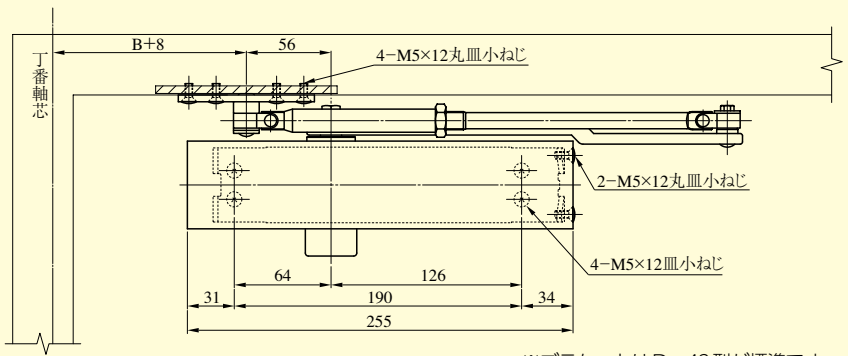
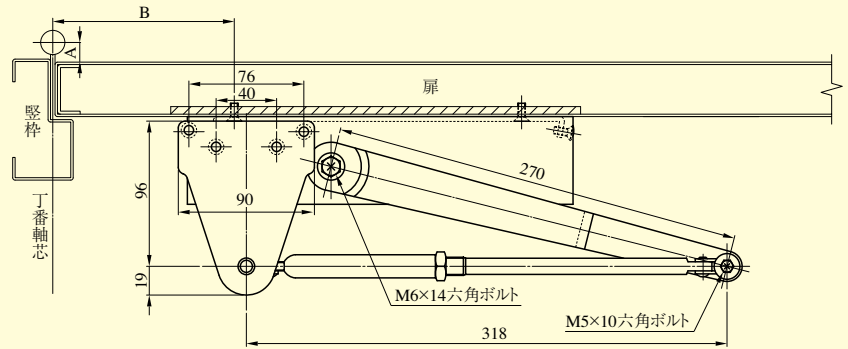
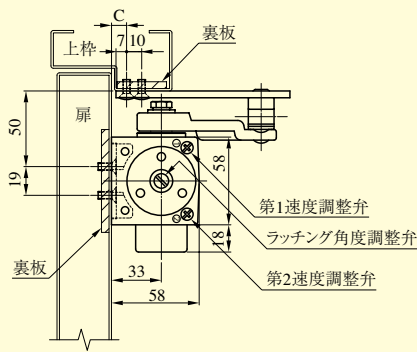
M600 SERIES パラレル取付型

M604P・M605P・M606P パラレル取付型ストップなし

- ・開扉角度制限なしの場合 B = 120
- ・開扉角度 120° 制限の場合

A	扉厚	B			
		36	40	45	50
13	標準	259	257	255	253
	AT	253	251	249	248 (118°)
16	標準	257	256	253	253
	AT	252	250	248 (118°)	248 (117°)
22	標準	255	253	252	252 (116°)
	AT	249	248 (119°)	248 (117°)	248 (115°)
25	標準	254	252	252 (117°)	251 (116°)
	AT	249 (118°)	248 (118°)	248 (116°)	248 (114°)

標準 (C = 11mm)
AT (C = 21mm) = エアータイト扉



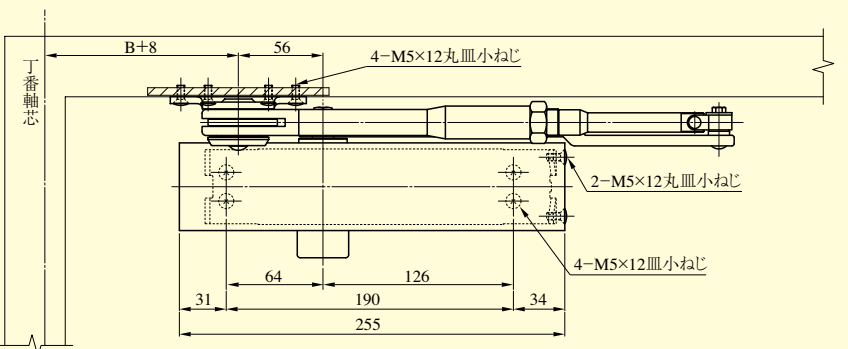
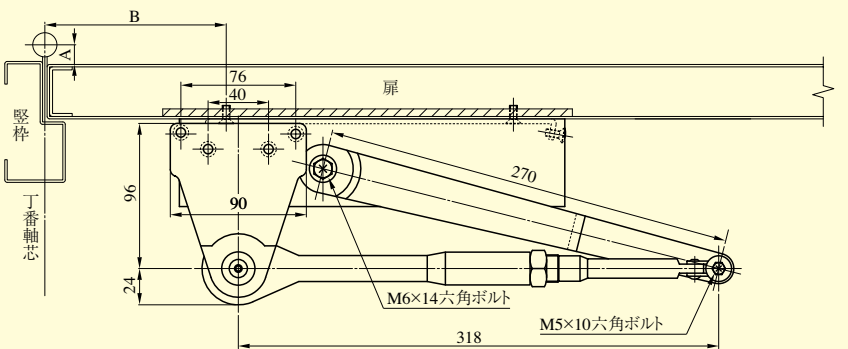
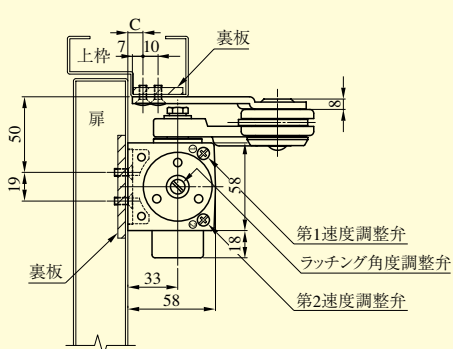
※ブラケットはD-43型が標準です。

M604PS・M605PS・M606PS パラレル取付型ストップ付

- ・開扉角度制限なしの場合 B = 120
- ・開扉角度 120° 制限の場合

A	扉厚	B			
		36	40	45	50
13	標準	259	257	255	253
	AT	253	251	249	248 (118°)
16	標準	257	256	253	253
	AT	252	250	248 (118°)	248 (117°)
22	標準	255	253	252	252 (116°)
	AT	249	248 (119°)	248 (117°)	248 (115°)
25	標準	254	252	252 (117°)	251 (116°)
	AT	249 (118°)	248 (118°)	248 (116°)	248 (114°)

標準 (C = 11mm)
AT (C = 21mm) = エアータイト扉



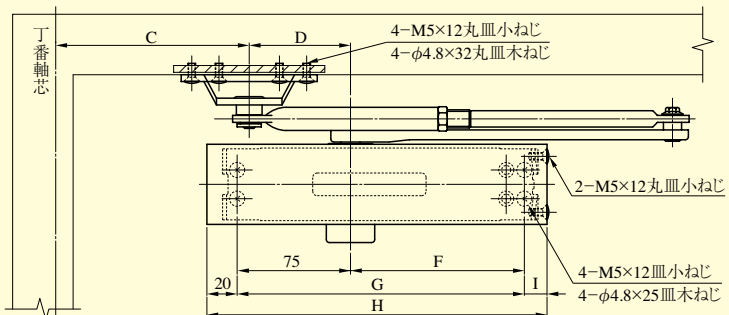
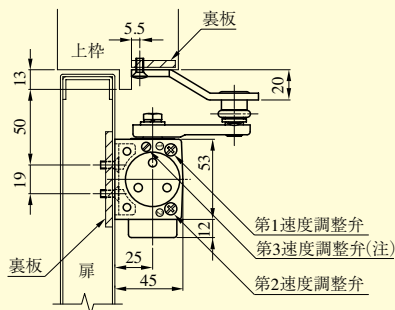
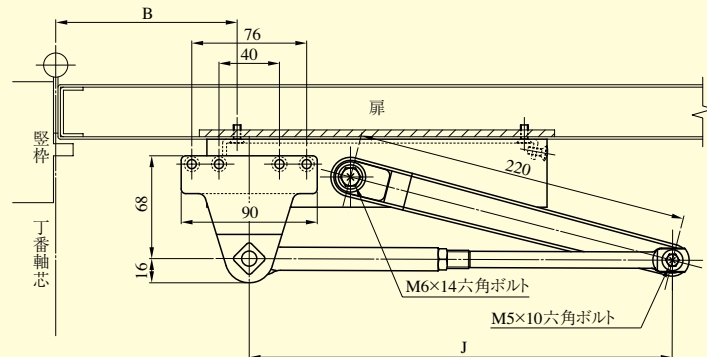
※ブラケットはD-42型が標準です。

M600

M600 SERIES パラレル取付型A型ブラケット

M611PA・M612PA・M613PA パラレル取付型ストップなし

ストップなし	B	C	D	F	G	H	I	J
M611PA M612PA	120	128	67	115	190	225	15	280
M613PA	120	128	67	115	190	245	35	280

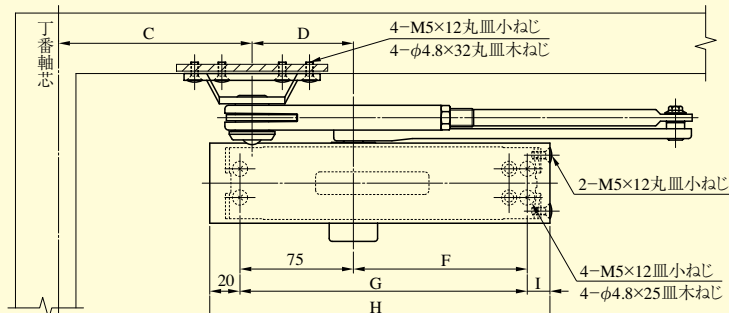
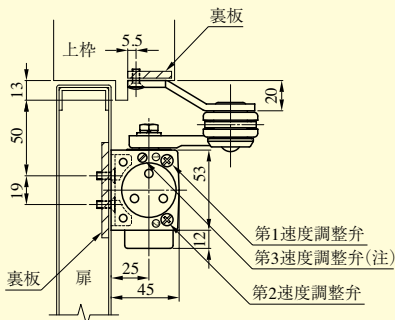
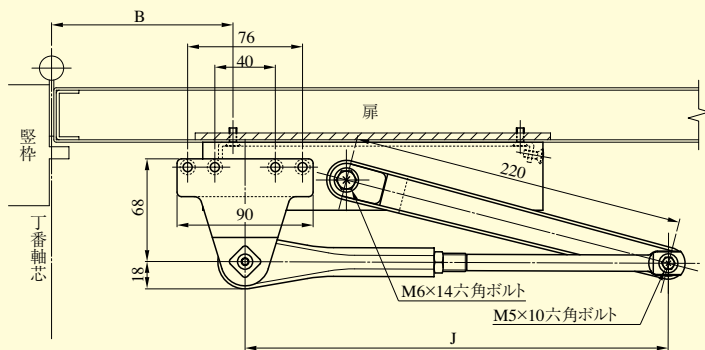


(注) 1型には第3速度調整弁はありません。

※ブラケットはA-66型が標準です。

M611PSA・M612PSA・M613PSA パラレル取付型ストップ付

ストップ付	B	C	D	F	G	H	I	J
M611PSA M612PSA	120	128	67	115	190	225	15	280
M613PSA	120	128	67	115	190	245	35	280



(注) 1型には第3速度調整弁はありません。

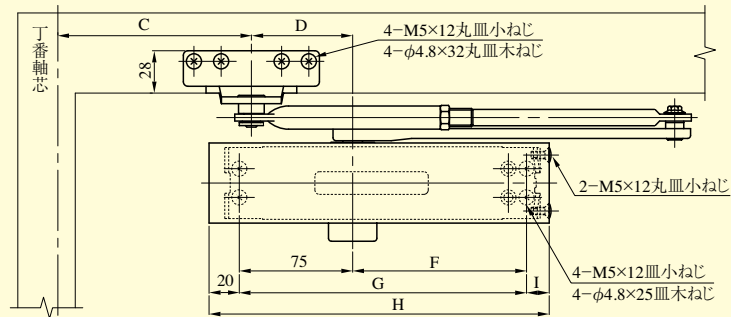
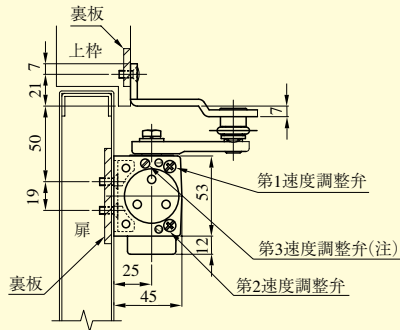
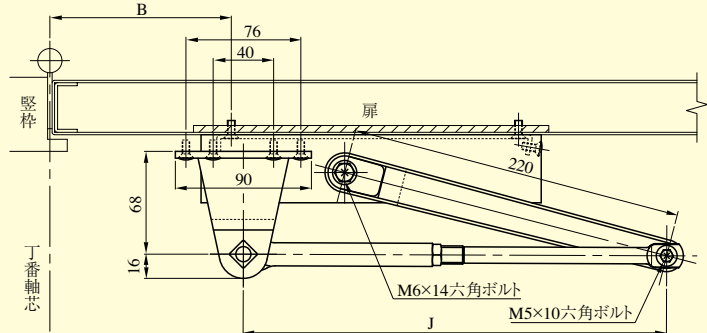
※ブラケットはA-66型が標準です。

M600

M600 SERIES パラレル取付型L型ブラケット

M611PL・M612PL・M613PL パラレル取付型ストップなし

ストップなし	B	C	D	F	G	H	I	J
M611PL M612PL	120	128	67	115	190	225	15	280
M613PL	120	128	67	115	190	245	35	280

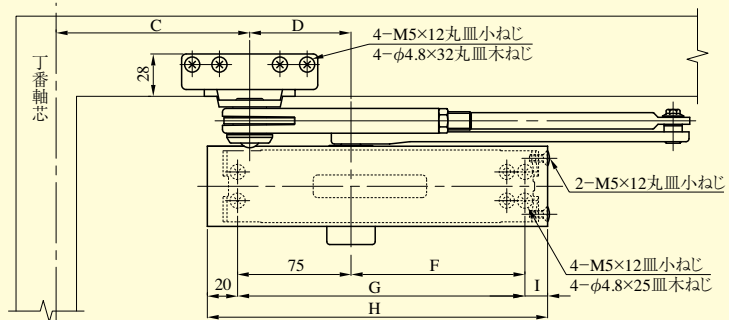
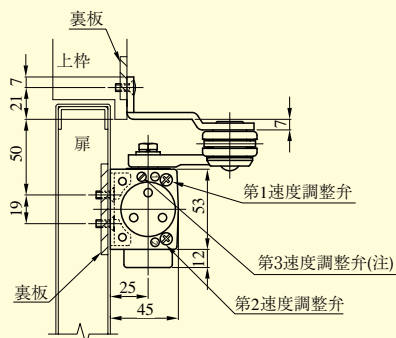
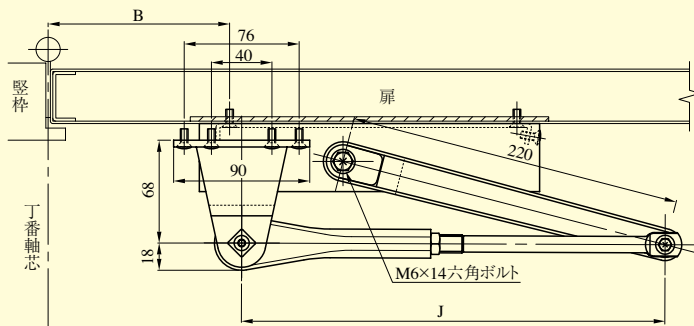


(注) 1型には第3速度調整弁はありません。

※ブラケットはL-58型が標準です。

M611PSL・M612PSL・M613PSL パラレル取付型ストップ付

ストップ付	B	C	D	F	G	H	I	J
M611PSL M612PSL	120	128	67	115	190	225	15	280
M613PSL	120	128	67	115	190	245	35	280



(注) 1型には第3速度調整弁はありません。

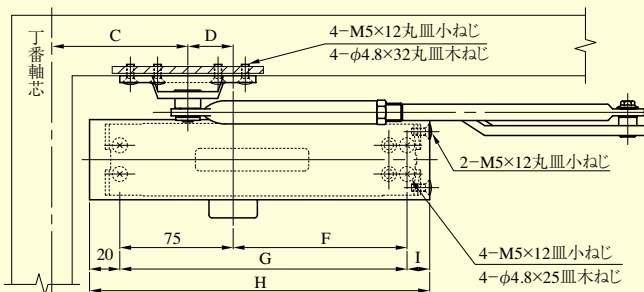
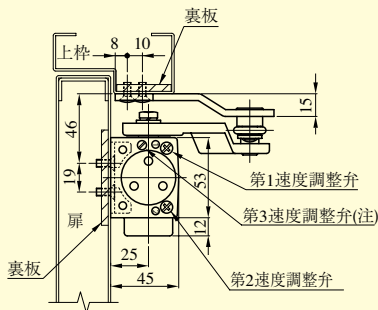
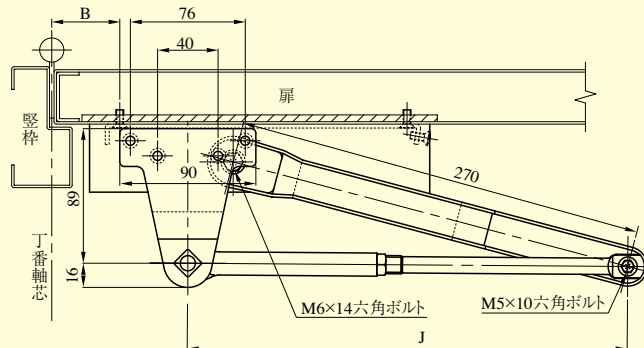
※ブラケットはL-58型が標準です。

M600

M600 SERIES パラレル取付型段付アーム

M611PK・M612PK・M613PK パラレル取付型ストップなし

ストップなし	B	C	D	F	G	H	I	J
M611PK M612PK	45	90	30	115	190	225	15	291
M613PK	45	90	30	115	190	245	35	291

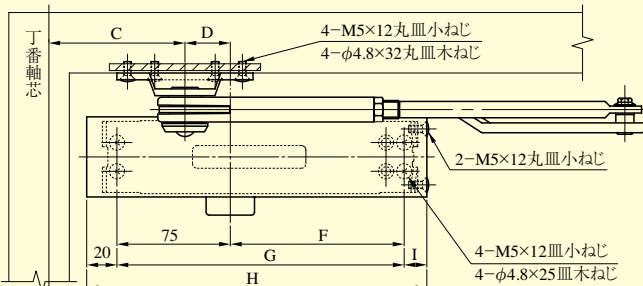
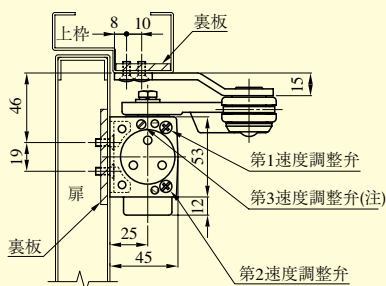
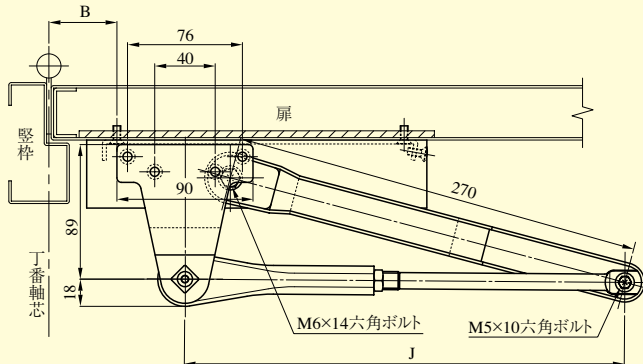


(注) 1型には第3速度調整弁はありません。

※ブラケットはA-59型が標準です。

M611PSK・M612PSK・M613PSK パラレル取付型ストップ付

ストップ付	B	C	D	F	G	H	I	J
M611PSK M612PSK	45	90	30	115	190	225	15	291
M613PSK	45	90	30	115	190	245	35	291



(注) 1型には第3速度調整弁はありません。

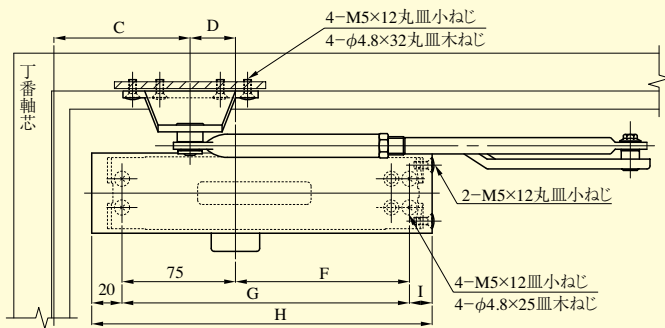
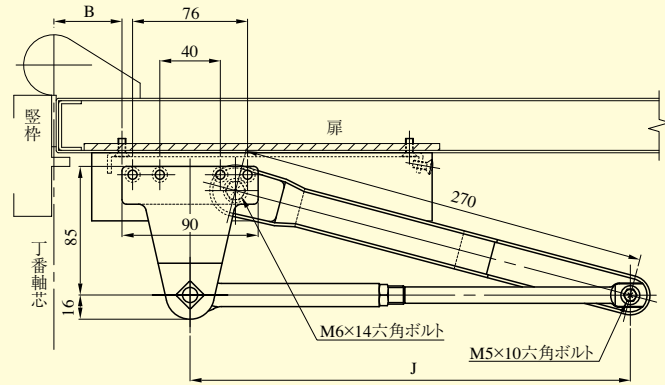
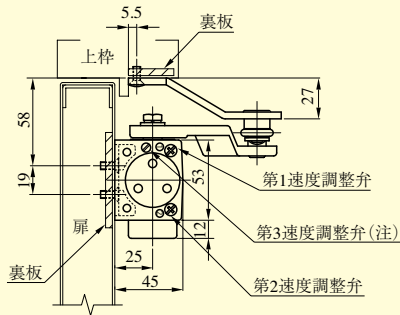
※ブラケットはA-59型が標準です。

M600

M600 SERIES パラレル取付型A型ブラケット段付アーム

M611PAK・M612PAK・M613PAK パラレル取付型ストップなし

ストップなし	B	C	D	F	G	H	I	J
M611PAK M612PAK	45	90	30	115	190	225	15	291
M613PAK	45	90	30	115	190	245	35	291

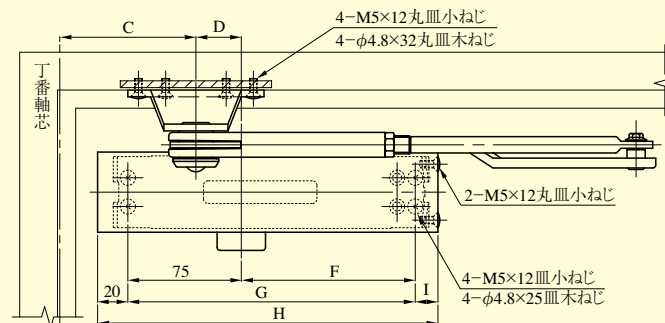
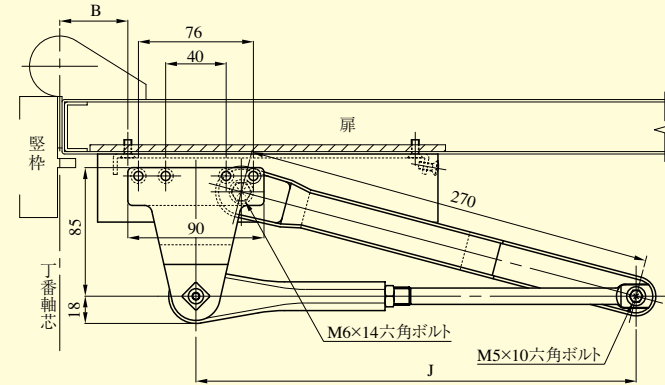
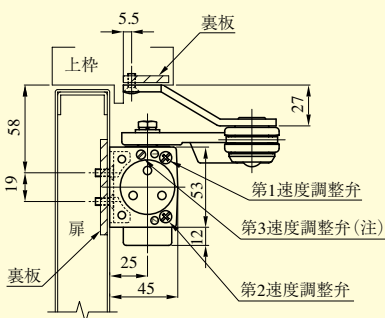


(注) 1型には第3速度調整弁はありません。

※ブラケットはA-60型が標準です。

M611PSAK・M612PSAK・M613PSAK パラレル取付型ストップ付

ストップ付	B	C	D	F	G	H	I	J
M611PSAK M612PSAK	45	90	30	115	190	225	15	291
M613PSAK	45	90	30	115	190	245	35	291



(注) 1型には第3速度調整弁はありません。

※ブラケットはA-60型が標準です。

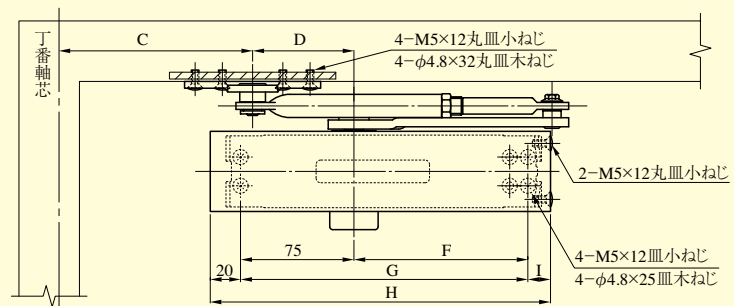
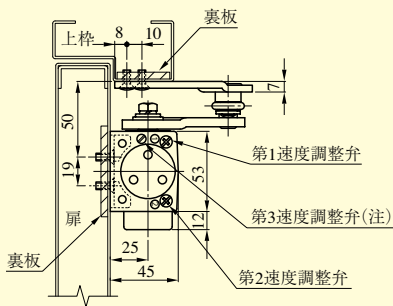
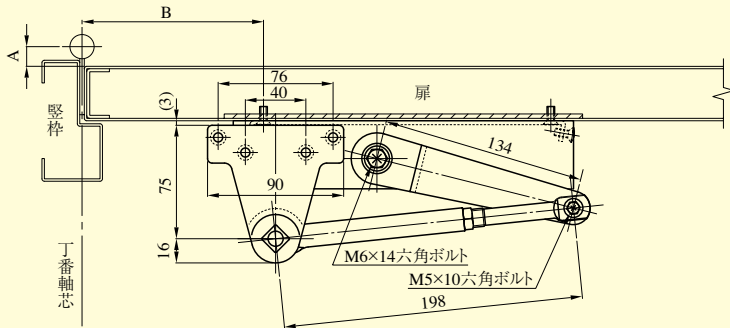
M600

M600 SERIES パラレル取付型90°制限付

M611P90・M612P90・M613P90 パラレル取付型ストップなし

ストップなし	B	C	D	F	G	H	I
M611P90 M612P90	120	128	67	115	190	225	15
M613P90	120	128	67	115	190	245	35

		制限角度			
扉厚	A	36	40	45	50
13		93°	91°	89°	87°
16		92°	90°	88°	86°
22		89°	87°	85°	83°
25		88°	86°	84°	82°



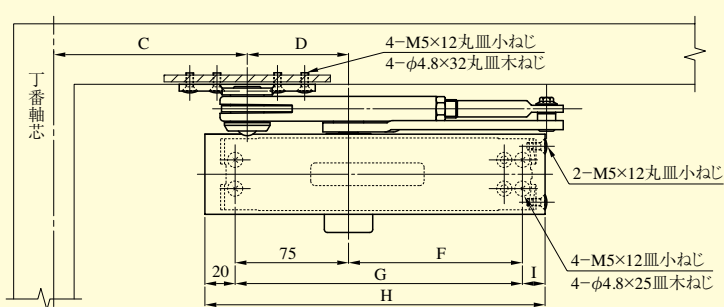
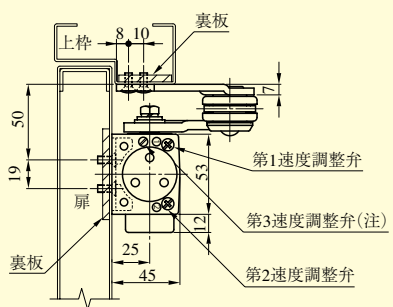
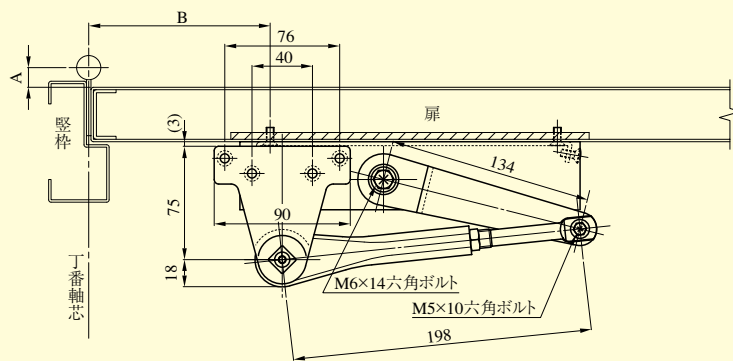
(注) 1型には第3速度調整弁はありません。

※ブラケットはD-51型が標準です。

M611PS90・M612PS90・M613PS90 パラレル取付型ストップ付

ストップ付	B	C	D	F	G	H	I
M611PS90 M612PS90	120	128	67	115	190	225	15
M613PS90	120	128	67	115	190	245	35

		制限角度			
扉厚	A	36	40	45	50
13		93°	91°	89°	87°
16		92°	90°	88°	86°
22		89°	87°	85°	83°
25		88°	86°	84°	82°



(注) 1型には第3速度調整弁はありません。

※ブラケットはD-51型が標準です。

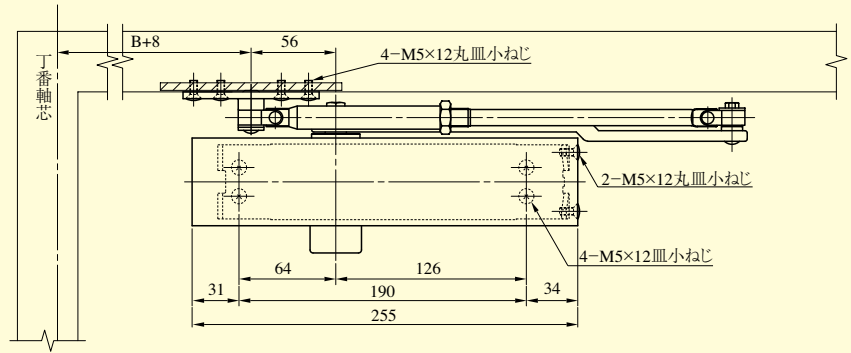
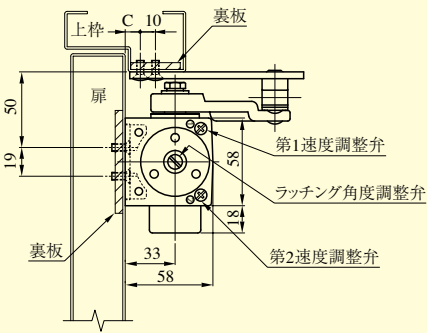
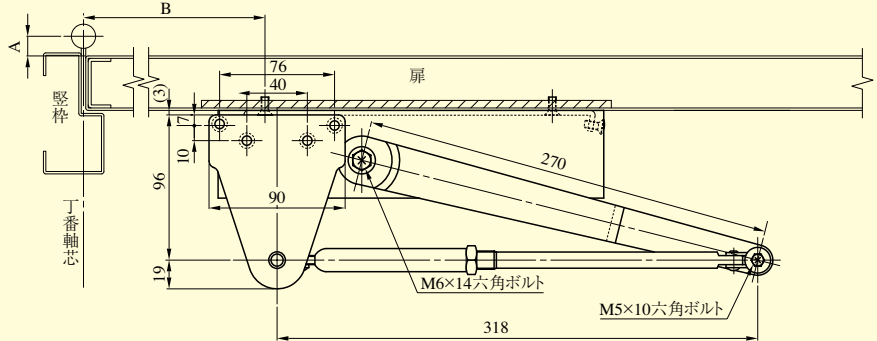
M600

M600 SERIES パラレル取付型90°制限付

M604P90・M605P90・M606P90 パラレル取付型ストップなし

A	扉厚 上枠	B			
		36	40	45	50
13	標準	322	321	319	317
	AT	315	314	312	310
16	標準	321	320	318	316
	AT	314	313	311	308
20	標準	320	318	316	314
	AT	313	311	309	307
22	標準	319	317	315	313
	AT	312	310	308	306
25	標準	318	316	314	312
	AT	311	309	307	304

標準 (C = 11mm)
AT (C = 21mm) = エアータイト扉

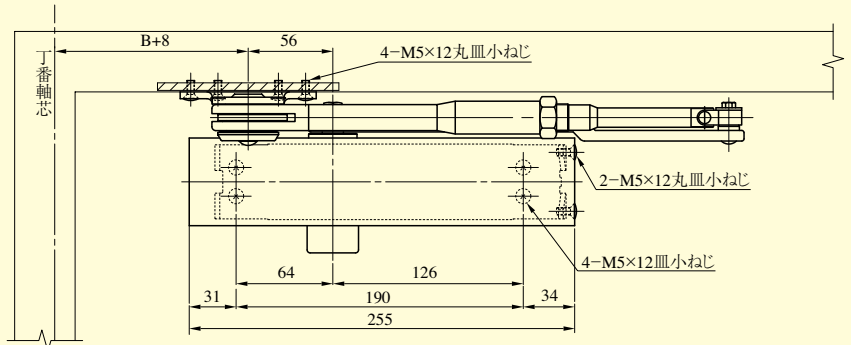
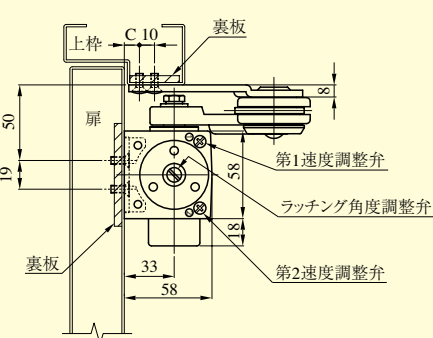
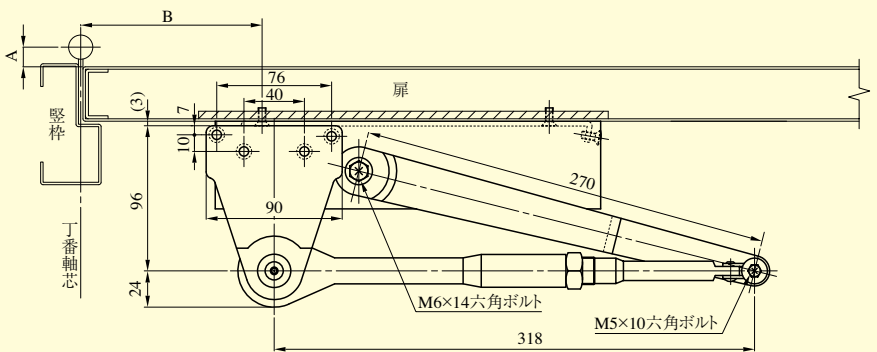


※ブラケットはD-43型が標準です。

M604PS90・M605PS90・M606PS90 パラレル取付型ストップ付

A	扉厚 上枠	B			
		36	40	45	50
13	標準	322	321	319	317
	AT	315	314	312	310
16	標準	321	320	318	316
	AT	314	313	311	308
20	標準	320	318	316	314
	AT	313	311	309	307
22	標準	319	317	315	313
	AT	312	310	308	306
25	標準	318	316	314	312
	AT	311	309	307	304

標準 (C = 11mm)
AT (C = 21mm) = エアータイト扉

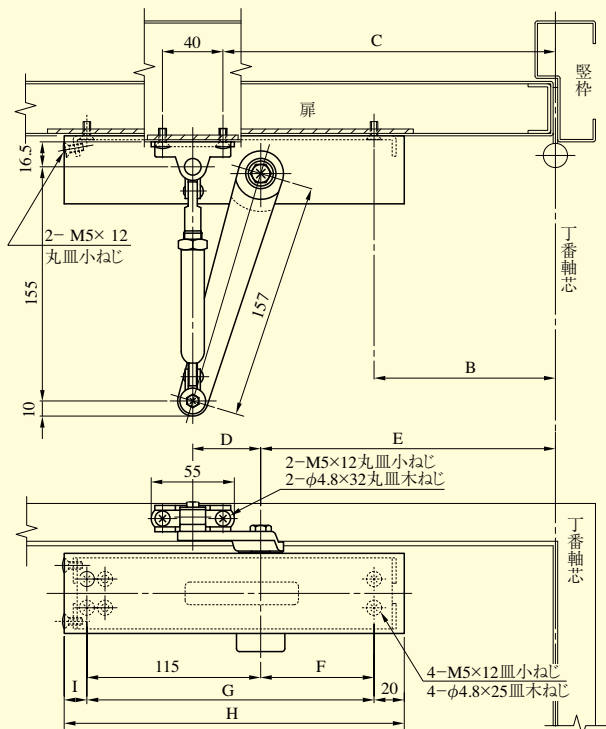


※ブラケットはD-42型が標準です。

M600

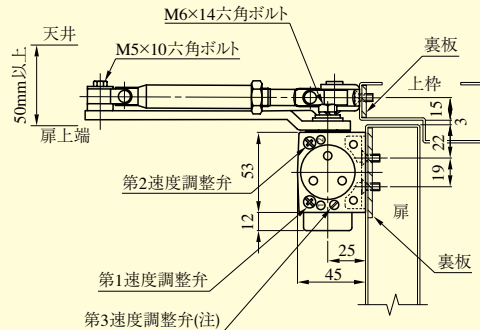
M600 SERIES 標準取付型 90° 制限付/フラットアーム

M61190・M61290・M61390 標準取付型ストップなし



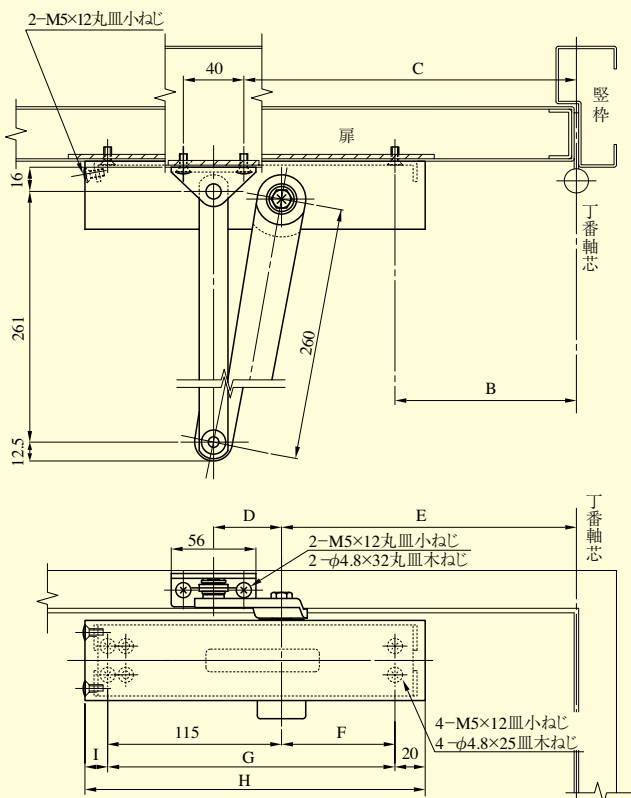
ストップなし	B	C	D	E	F	G	H	I
M61190 M61290	120	220	45	195	75	190	225	15
M61390	120	220	45	195	75	190	245	35

ストップ付タイプもあります。(受注生産品)
 詳細はお問い合わせください。
 注) ストップ付の場合、ストップ角度を制限角度より5°以上小さく設定してください。

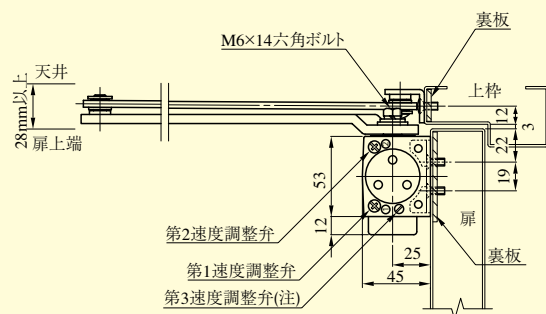


(注) 1型には第3速度調整弁はありません。

M611FB・M612FB・M613FB 標準取付型ストップなし



ストップなし	B	C	D	E	F	G	H	I
M611FB M612FB	120	220	45	195	75	190	225	15
M613FB	120	220	45	195	75	190	245	35



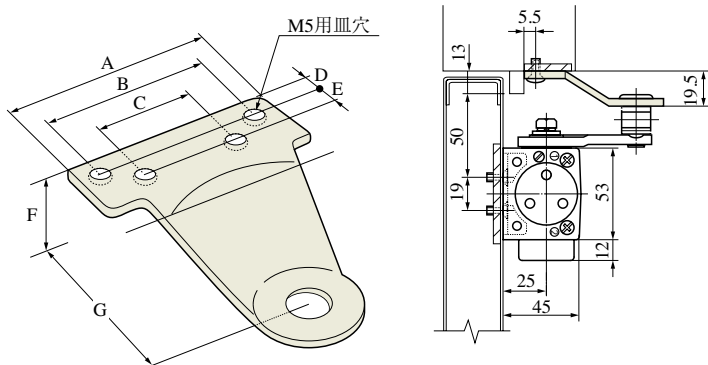
(注) 1型には第3速度調整弁はありません。

M600

特殊ブラケット (M600シリーズ用)

A型アームブラケット

上枠に戸当り等があり、標準のアームブラケットではアームが当たるため取り付けできない場合に使用します。(主にアルミ扉用)



(例：A14型の場合)

	A	B	C	D	E ^(注1)	F	G
A14	70	55	30	5.5	0	19.5	68.5
A19	70	55	35	8	10	19.5	65
A21	86	64	24	7	0	20	74
A22	70	55	35	6.8	7	19.5	65
A23	70	55	30	5.5	0	25	66.5
A51	90	76	40	5.5	0	32	75

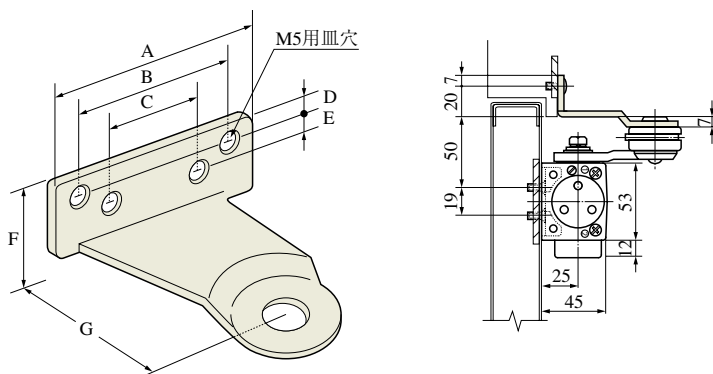
注1) E=0とはネジ穴が一直線上に並んでいることを意味します。

注2) 板厚は4.5mm焼付塗装仕上

注3) 4型、5型および6型に相当するドアクローザには使用できません。

L型アームブラケット

上枠下面に取付スペースがない場合、上枠見付け部分に取り付けて使用します。(主にアルミ扉用)



(例：L11型の場合)

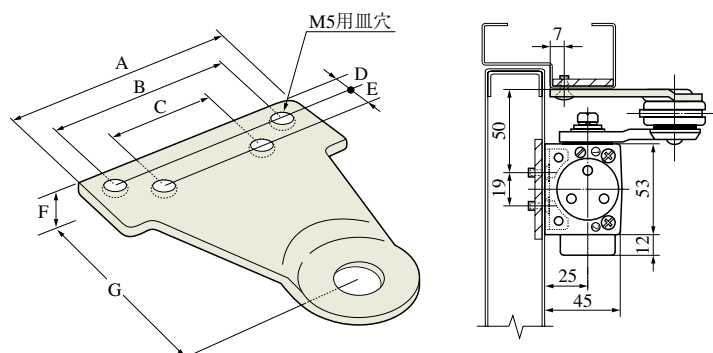
	A	B	C	D	E ^(注1)	F	G
L11	70	55	30	7	0	34	68
L13	70	55	30	10	0	49.5	78
L14	70	55	35	9	5	47	78
L17	86	64	24	19	0	47	68
L51	90	76	40	6	0	47	68

注1) E=0とはネジ穴が一直線上に並んでいることを意味します。

注2) 4型、5型および6型に相当するドアクローザには使用できません。

D型アームブラケット

上枠の戸当り下面が狭く、取付ネジ位置に制限がある場合に使用します。



(例：D16型の場合)

	A	B	C	D	E ^(注1)	F	G
YD-1	86	70	24	10	13	7	81
D16	86	64	24	7	0	7	81
D52	90	76	40	5.5	0	7	75

注1) E=0とはネジ穴が一直線上に並んでいることを意味します。

注2) 板厚は4.5mm焼付塗装仕上

注3) 4型、5型および6型に相当するドアクローザには使用できません。

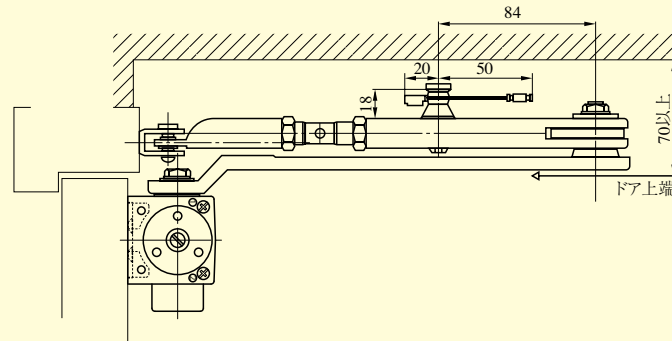
ヒューズ装置

ヒューズ装置付ドアクローザとして常時開放型の防火扉に使用します。

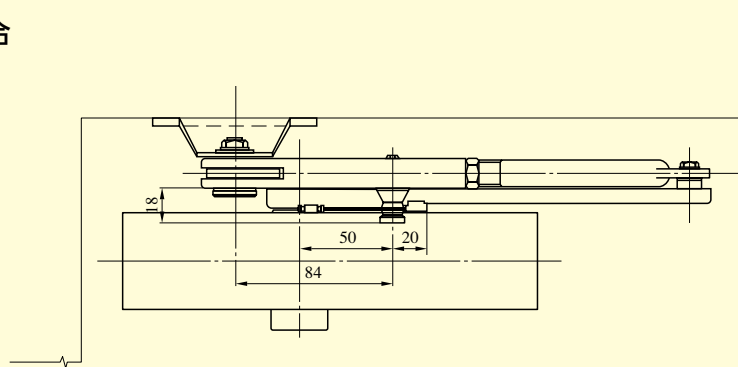
火災発生時、熱によりヒューズが溶けるとドアクローザのストップ装置が解除され、扉を自動的に閉じます。

ヒューズ装置はM600シリーズ全機種に注文により取り付けられます。この場合、記号末尾にFの文字で表します。(例：M612PSF)

標準取付の場合



平行取付の場合

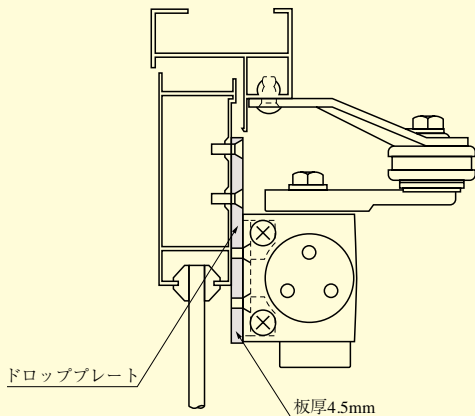


ヒューズ装置
特殊ドロッププレート

特殊取付用ドロッププレート

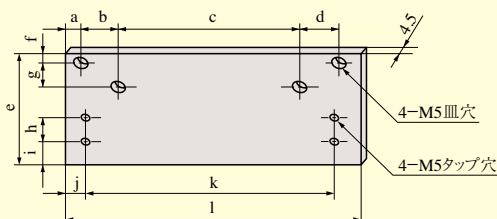
扉の上枠が狭く、ドアクローザ本体を直接取り付けられない場合、まず上枠にドロッププレートを取り付け、

そのプレートの上に本体を取り付けることができます。



記号	各寸法												適用機種
	a	b	c	d	e	f	g	h	i	j	k	l	
DP-621	11	0	199	0	80	6	12	19	17.5	21	190	227	M611P(S)、M612P(S)
DP-631	11	0	199	0	80	6	12	19	17.5	21	190	247	M613P(S)

・b(あるいはd)=0とは皿穴が縦に1列に並んでいる状態を意味します。



M612(613) PCNS/KM313(314) PCNS/KM314PCNSDA SERIES

コンストラクションストップ装置付ドアクローザ

■納期：標準納期品 ● (P4 参照)

コン
ストラク
ション
装置付



従来のドアクローザの場合



扉を開けたまま固定できないので、砂袋を置いたり物を挟むなどして扉を固定するため、足場が悪くなったり扉に傷や汚れがついて扉を交換しなければならなくなる等の問題がありました。

コンストラクションストップ装置付ドアクローザの場合



コンストラクションストップ付ドアクローザならドアを開いたまま固定できるので、作業効率が大幅にアップします。

工事期間中はストップ装置が使用でき、工事が終了したらストップ装置を解除できるドアクローザです。

- 扉を開けたまま固定できるため、現場での搬入等の作業効率が非常に高まります。
- 砂袋などで扉を固定する必要がなくなるので、扉に傷や汚れが付着することを防止できます。

種類

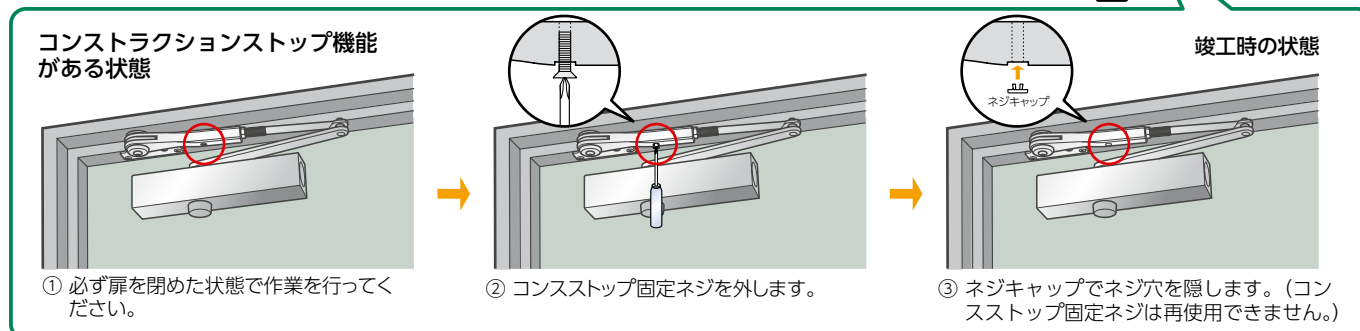
型 式	機 能		適 用 扉	
	バックチェック	ディレードアクション	幅×高さ (mm)	重量 (kg)
M612PCNS	付加可能	付加可能	900 × 2,100	25 ~ 45
M613PCNS	付加可能	付加可能	950 × 2,100	40 ~ 65
KM313PCNS	不可	不可	BL規格 800 ~ 900 × 1,800 ~ 2,000	15 ~ 50
KM314PCNS	標準装備	不可	BL規格 800 ~ 850 × 1,800 ~ 2,000	50 ~ 55
KM314PCNSDA	標準装備	標準装備	BL規格 800 ~ 850 × 1,800 ~ 2,000	50 ~ 55

注1) カラーバリエーションはシルバー(SV)、アイボリーホワイト(SI)、メタリックチャコール(MC)、ブラック艶消し(BK)、ホワイト(WH)、ゴールド(GD)の6色です。

その他の仕上りに関しましてはお問い合わせください。

注2) 開扉角度90°制限付機能は設定されていません。

コンストラクションストップ装置の解除方法



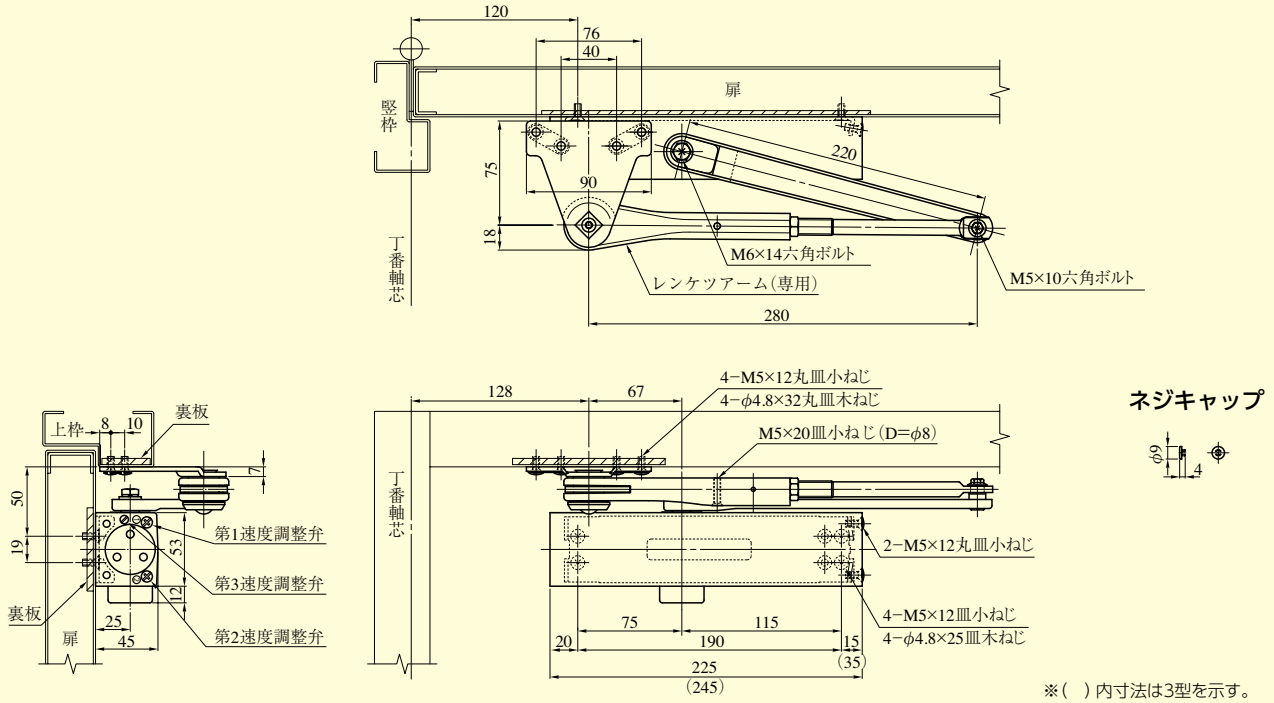
(注1) 一度コンストップ装置を解除すると二度と扉をストップさせることはできませんのでご注意ください。

(注2) 集合住宅玄関扉は防火戸の規定によりストップ装置付が禁止されています。工事終了後には必ずストップ装置を解除してください。

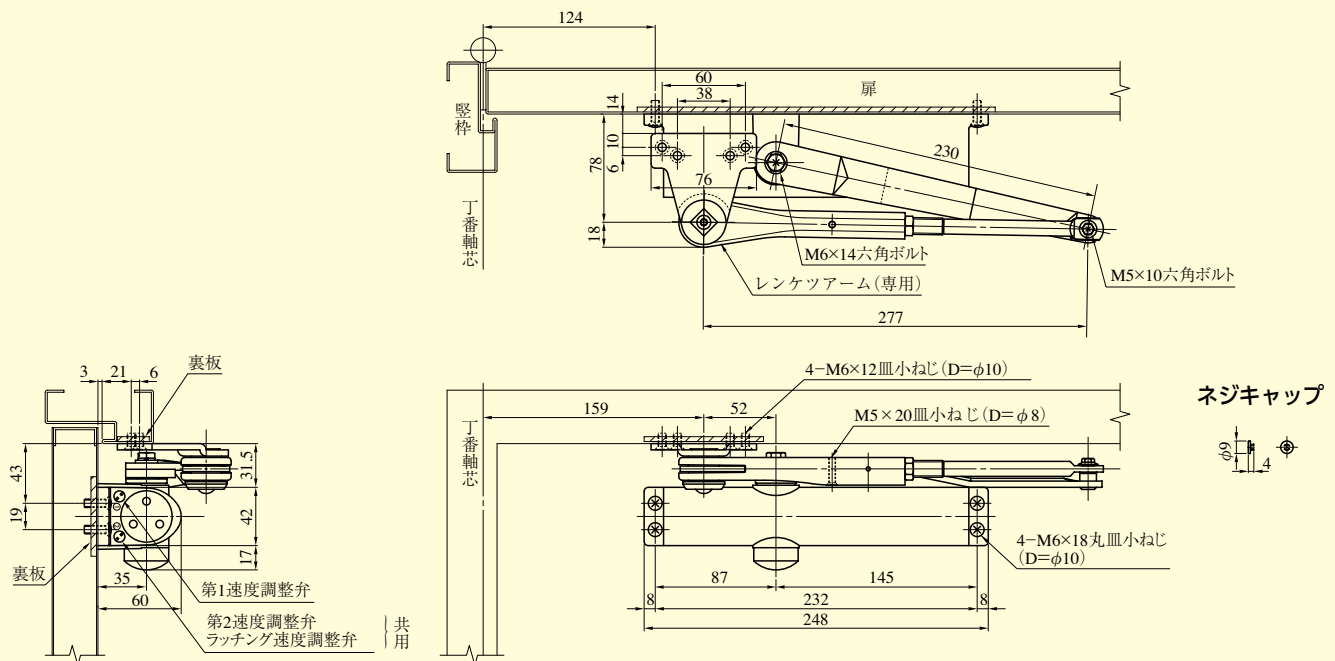
コンストラクションストップ装置付ドアクローザ

M612 (613) PCNS

コン
ストラ
クシ
ョン
装置付



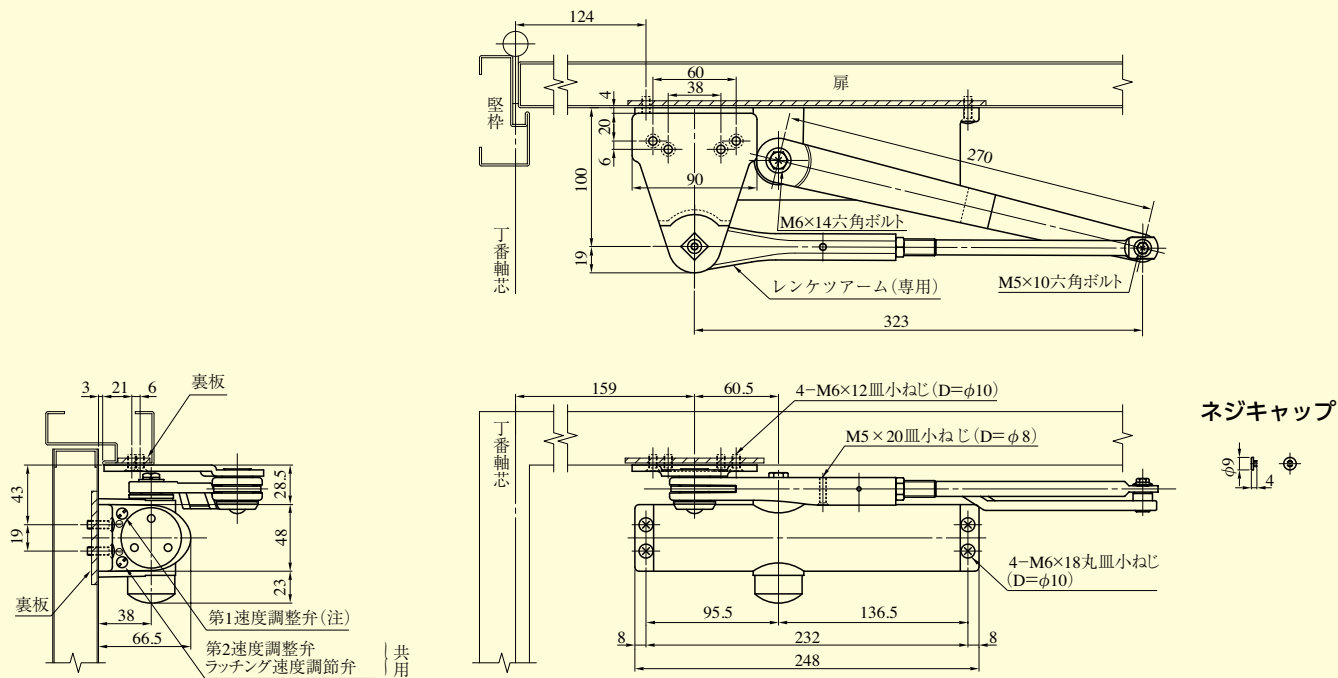
KM313PCNS



コンストラクションストップ装置付ドアクローザ

KM314PCNS / KM314PCNSDA

コン
ストラ
クシ
ョン
装置付



(注) KM314PCNSDA型の場合のディレードアクション調整弁は、第1速度調整弁と共用です。

KM310

ドア・クローザ (BL認定品)

SERIES ■納期:標準納期品●(P4参照)



KM310



写真はKM313P型



写真はKM313PS型



写真はKM314P型



写真はKM314PDA型
(長寿社会対応BL-bs部品)



パワフルで耐久性抜群。ドア、枠へ同じ寸法で取り付けられる4タイプの中から、住まいに合わせてお選びいただけます。

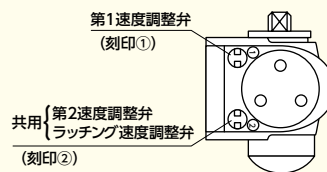
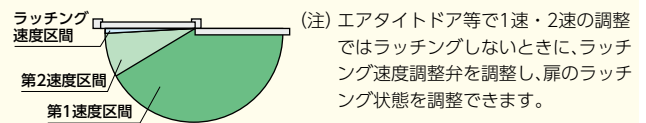
KM313P型 (BL-I型認定品)、KM313PS型 (BL-I-S型認定品)

- JIS A1510-3の3号 (Grade 2) 近い閉扉力をもち、2号 (Grade 2) 相当の開扉力で済みます。40~50kgの扉に対して十分な力を持つ高効率のドア・クローザです。
- 閉扉途中の扉が閉扉方向に風に追われてもこらえながら閉扉する耐風圧性を持つように作られています。(12.5mの追風で閉扉角度20°からの閉扉は0.8秒以上)
- ストップなしのKM313P型、ストップ装置付のKM313PS型の2種類ありそれぞれBL-I型、BL-I-S型認定品です。

KM314P型 (BL-II型認定品)

- JIS A1510-3の4号 (Grade 2) 近い閉扉力をもち、2号 (Grade 2) 相当の開扉力で済みます。特に強風箇所のドアに取り付けるには最適です。
- 追風による閉扉の耐風圧性をKM313P型よりも高めています。
- 風による急激な開扉を約70°位からブレーキをかけ、やわらげる装置 (バックチェック機構) を有し、手でゆっくり開扉するときには180°まで開くことができます。
- 扉が設定角度以上に開扉すると、一定角度まで非常にゆっくりと閉扉するディレードアクション機能付のKM314PDA型 (BL-II-D BL-bs型認定品) もあります。
- 工事期間中はストップ装置が使用できるタイプもあります。(P868参照)

- 2つの速度調整弁により、1速、2速、ラッチング速度の調整ができます。

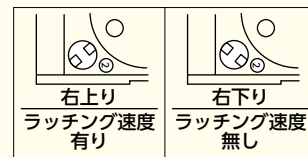


●第1・第2速度の調整

1速・2速の調整は、各々の調整弁を右へねじ込んでいけば遅くなり、左へ回せば速くなります。

速くなる (右向き矢印) 遅くなる (左向き矢印)

●ラッチング速度の調整



ラッチング速度と2速の調整弁は共用です。2速を適当な速度に調整した後でラッチング速度の調整を行なってください。(左記の調整弁の角度によって決まります。)

(注) KM313PS型の場合は調整弁の形状が ⊕ となります。

種類

型 式		適 用 扉	
パラレル取付		幅×高さ (mm)	重量 (kg)
ストップなし	ストップ付		
KM313P	—	800~900×1,800~2,000 (BL規格)	15~50kg (一般用)
—	KM313PS	〃	〃 (一般用 (主に戸建))
KM314P	—	800~850×1,800~2,000 (BL規格)	50~55kg (強風箇所の玄関ドア用)
KM314PDA	—	〃	〃 (長寿対応の玄関ドア用)

- 上記4機種とも、ドア、枠へ同じ寸法で取り付けられます。
- 左右勝手は共通です。
- KM313PS型のストップ角度は約10°~15°おきに180°までの間で設定できます。
- シルバー色で納入いたします。
- 上記の他に90°制限付ドアクローザ (P873) をご用意しています。
- BL認定商品の商品保証についてはP943をご参照ください。

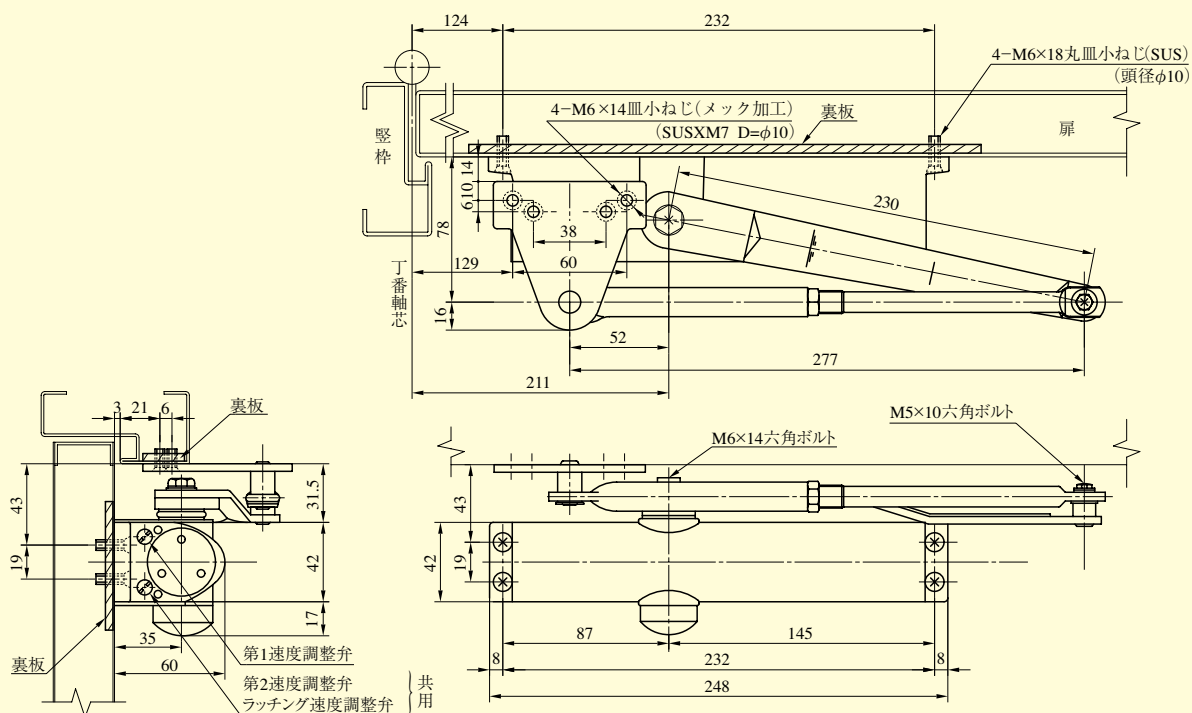
材質・仕上

本 体 : アルミダイカスト/焼付塗装仕上
アーム : 鋼製/焼付塗装仕上
キャップ : ABS樹脂 (着色材)

KM310 SERIES パラレル取付型

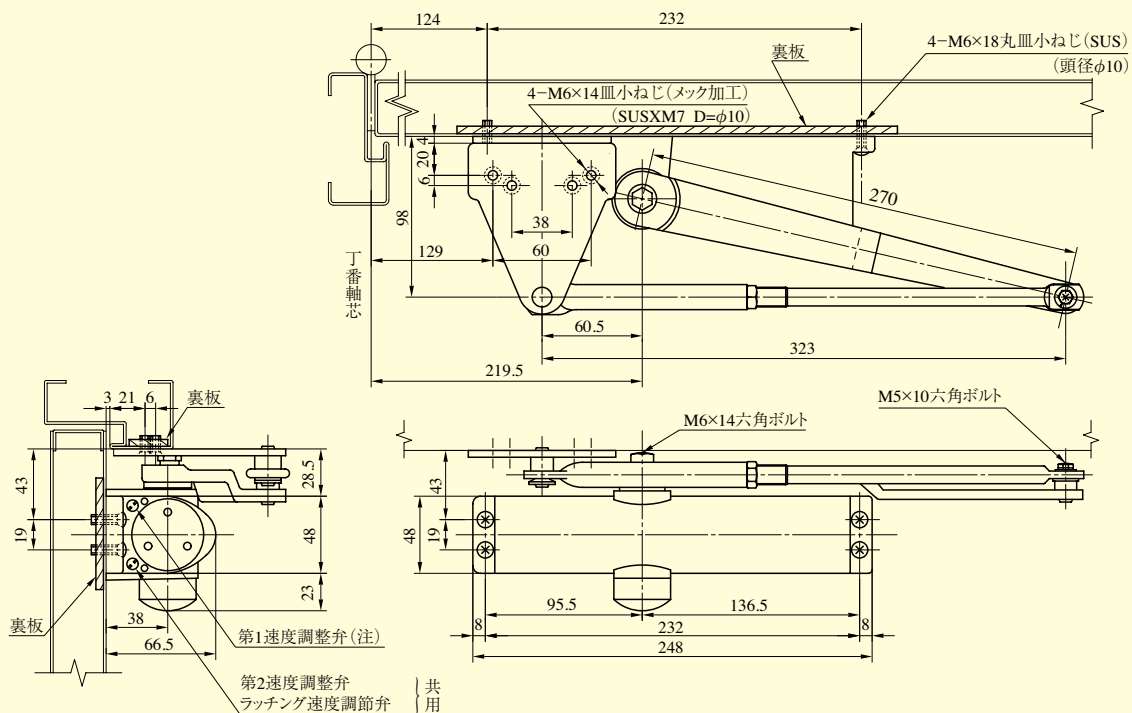
KM313P・KM313PS

KM310



(注) 本図は KM313P型を示します。
 ・ブラケットはKB-1型が標準です。KM313PS型の場合はKB-S型となります。

KM314P・KM314PDA

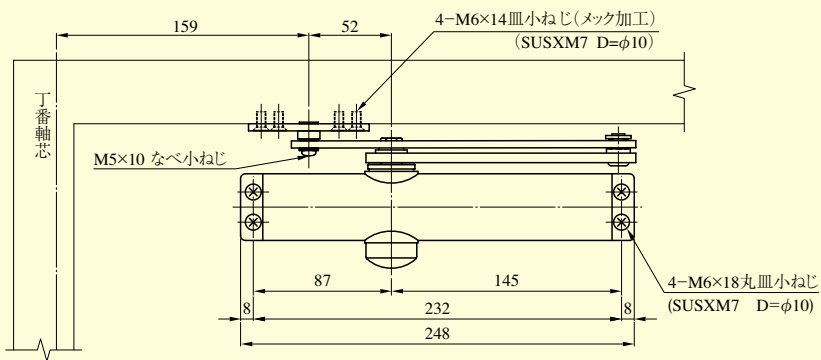
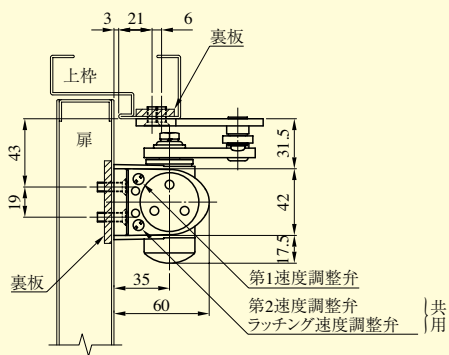
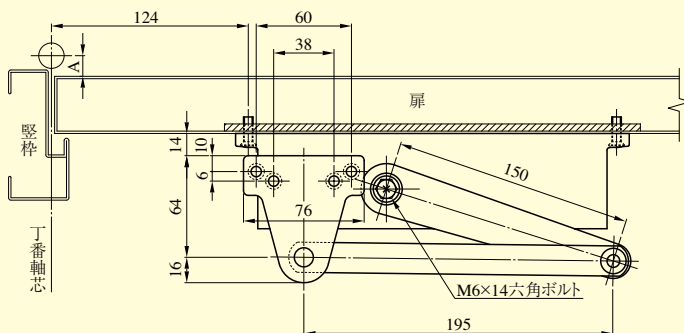


(注) KM314PDA型の場合のディレードアクション調整弁は第一速度調整弁と共用です。
 ・ブラケットはKB-2型が標準です。(KM314PDA型の場合も同一となります。)

KM310 SERIES パラレル取付型 90° 制限付

KM313P90 パラレル取付型ストップなし

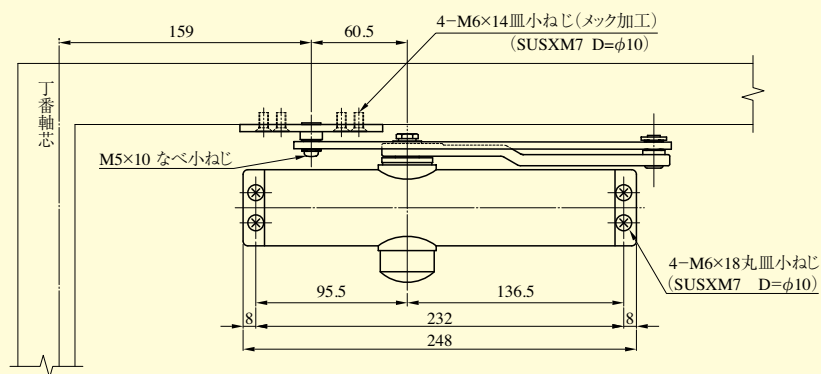
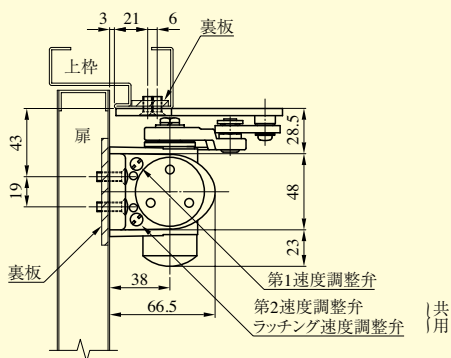
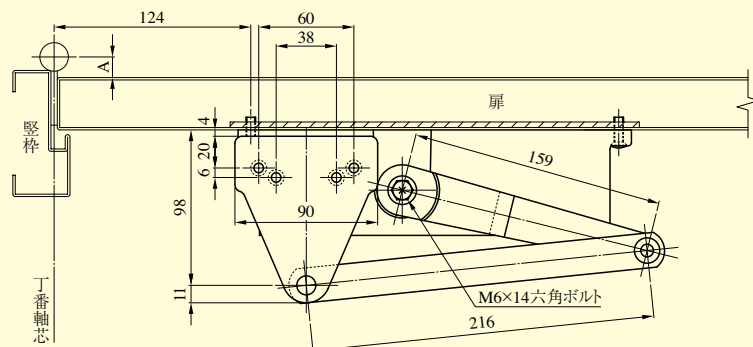
A 扉厚	制限角度			
	36	40	45	50
13	90°	89°	87°	85°
16	89°	88°	86°	84°
22	87°	86°	84°	83°
25	86°	85°	83°	82°



※ブラケットはKB-1型が標準です。

KM314P90 パラレル取付型ストップなし

A 扉厚	制限角度			
	36	40	45	50
13	91°	90°	88°	86°
16	90°	89°	87°	85°
22	88°	87°	85°	83°
25	87°	86°	84°	82°



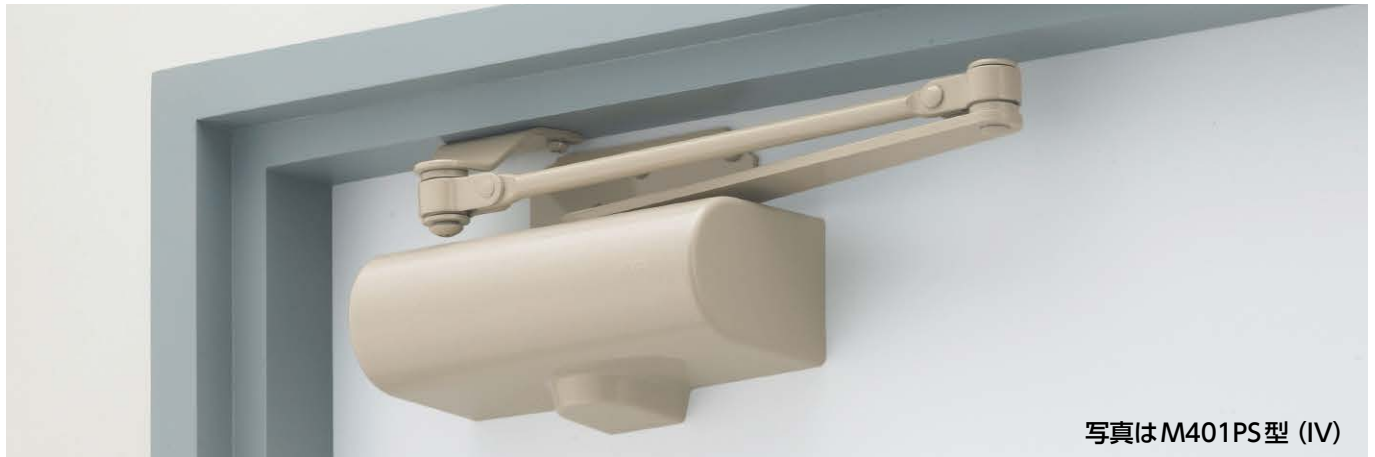
※ブラケットはKB-2型が標準です。

KM310

M401PS 室内用ドアクローザ

型 ■納期:標準納期品●(P4参照)

M401PS



写真はM401PS型(IV)

コンパクトにまとまった、内装ドア専用のドアクローザです。
軽い力で開けられ、扉の速度調整もドライバー1本で簡単にできます。

■カラーバリエーションはアイボリー・チョコレートブラウン・ライトブラウン・ダークブラウン・ブラック・ホワイトの6色。室内の雰囲気に合わせてお選びいただけます。プラスチックカバー付きとカバーなしの2タイプがあります。

■L型ブラケットのM401(N)PSLもあります。(P876参照)

■BL認定品のM401(N)PS-BLもあります。詳細はP536を参照ください。BL認定品にはL型ブラケット仕様はありません。

カラーバリエーション M401PS型

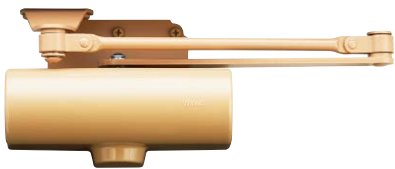
プラスチックカバー付タイプ



アイボリー (IV)



チョコレートブラウン (CN)



ライトブラウン (LB)



ダークブラウン (DB)



ホワイト (WH)



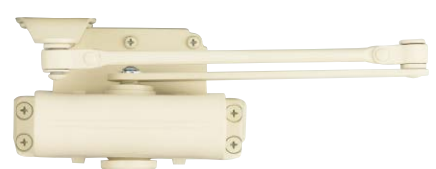
ブラック (BK)

カラーバリエーション M401NPS型

プラスチックカバーなしタイプ



シルバー (SV)



ミルクホワイト (MW)

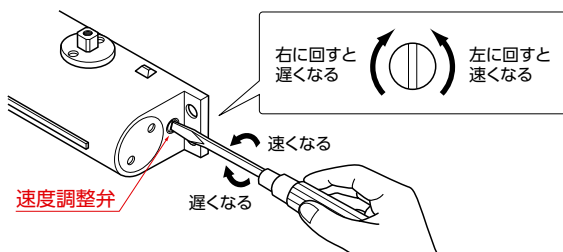
■扉閉まり速度の調整方法

ドアクローザの側面にある速度調整弁で扉の閉まり速度の調整が可能です。

工場出荷時に適正速度にセットしてありますが、速度調整弁を右に回すと遅くなり、左に回すと速くなります。

注1) 1回転以上緩めないでください。戻しすぎると調整弁が外れ、油漏れを起こす原因となります。

注2) 電動ドライバーは故障の原因となるため、使用しないでください。



■材質・仕上

本体：アルミダイカスト/焼付塗装仕上

アーム：鋼製/焼付塗装仕上

カバー：ABS樹脂(着色材)

■適用扉

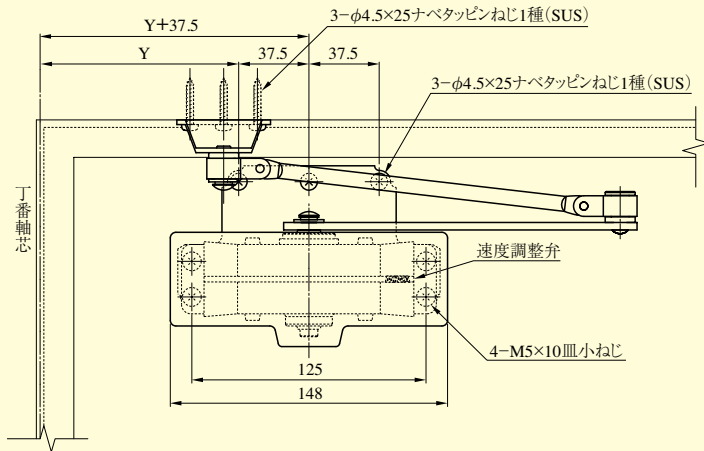
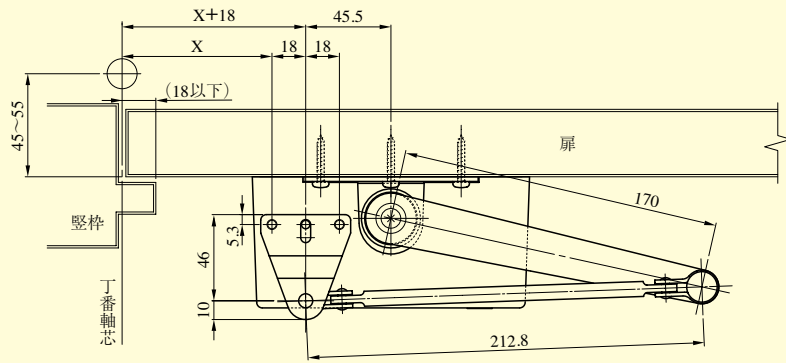
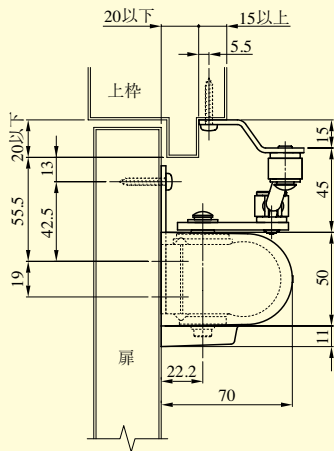
型式	適用扉	
	幅×高さ(mm)	重量(kg)
M401PS (カバー付)	800×1,800	10~30kg
M401NPS (カバーなし)		

M401PS_型

M401PS (-BL) プラスチックカバー付

最大開き角度	X	Y	ストップ開始角度
105°未満	149	175	76°~90°
105°~180°	80	106	87°~103°

- (注1) 角度制限としてのご利用はできません。
- (注2) 105°以上開く扉と、105°未満の扉では取付位置が異なりますのでご注意ください。
- (注3) 105°以上開く扉に105°未満の位置で取り付けると、扉が正常に動かなくなる可能性がありますのでご注意ください。
- (注4) 105°未満しか開かない扉に105°~180°の位置で取り付けると、ストップ装置が動きませんのでご注意ください。

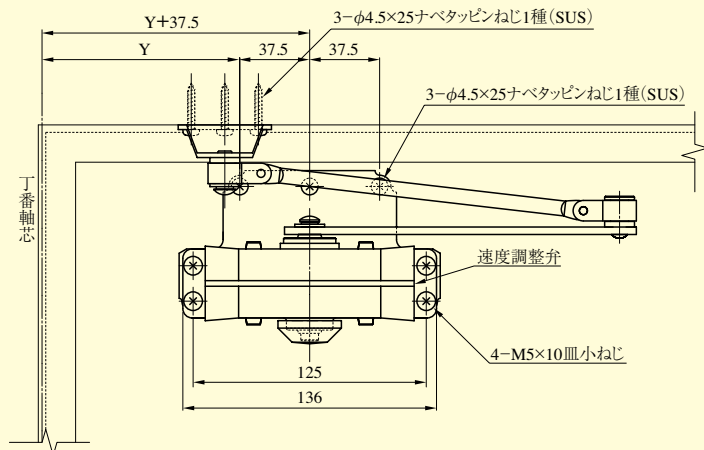
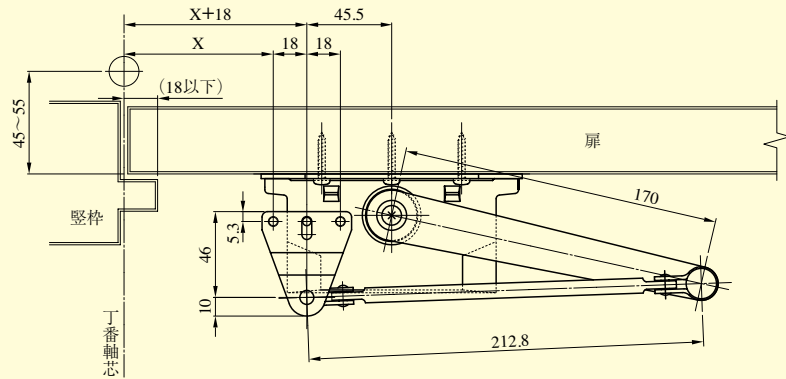
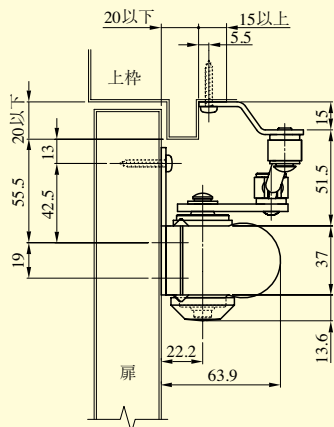


M401PS

M401NPS (-BL) プラスチックカバーなし

最大開き角度	X	Y	ストップ開始角度
105°未満	149	175	76°~90°
105°~180°	80	106	87°~103°

- (注1) 角度制限としてのご利用はできません。
- (注2) 105°以上開く扉と、105°未満の扉では取付位置が異なりますのでご注意ください。
- (注3) 105°以上開く扉に105°未満の位置で取り付けると、扉が正常に動かなくなる可能性がありますのでご注意ください。
- (注4) 105°未満しか開かない扉に105°~180°の位置で取り付けると、ストップ装置が動きませんのでご注意ください。

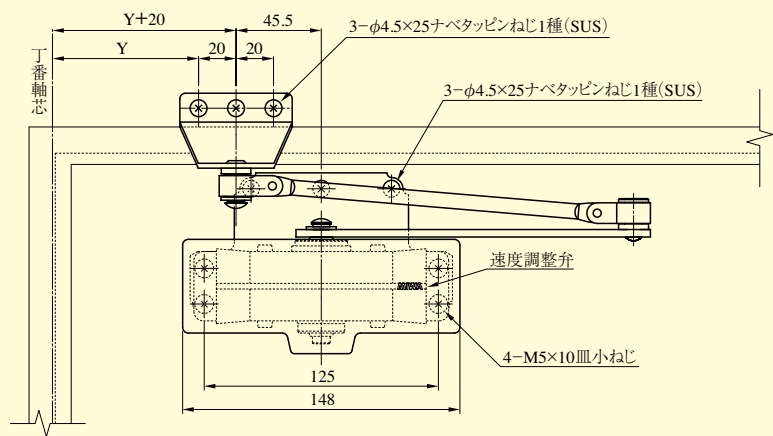
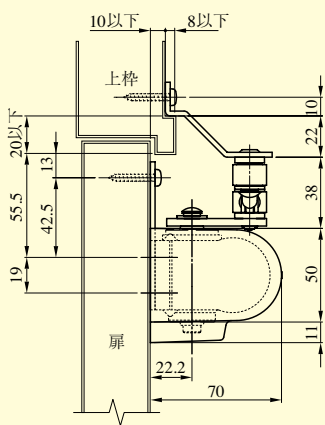
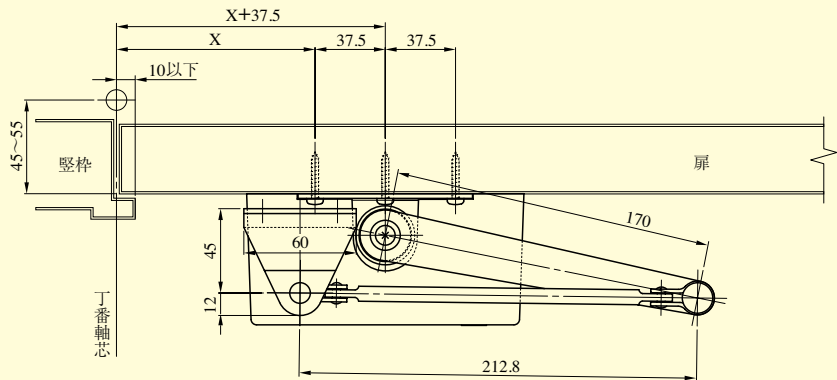


M401PS_型

M401PSL プラスチックカバー付

最大開き角度	X	Y	ストップ開始角度
105° 未満	184	156	78°~90°
105°~180°	118	90	90°~105°

- (注1) 角度制限としてのご利用はできません。
 (注2) 105°以上開く扉と、105°未満の扉では取付位置が異なりますのでご注意ください。
 (注3) 105°以上開く扉に105°未満の位置で取り付けると、扉が正常に動かなくなる可能性がありますのでご注意ください。
 (注4) 105°未満しか開かない扉に105°~180°の位置で取り付けると、ストップ装置が動きませんのでご注意ください。



M401NPSL プラスチックカバーなし

最大開き角度	X	Y	ストップ開始角度
105° 未満	184	156	78°~90°
105°~180°	118	90	90°~105°

- (注1) 角度制限としてのご利用はできません。
 (注2) 105°以上開く扉と、105°未満の扉では取付位置が異なりますのでご注意ください。
 (注3) 105°以上開く扉に105°未満の位置で取り付けると、扉が正常に動かなくなる可能性がありますのでご注意ください。
 (注4) 105°未満しか開かない扉に105°~180°の位置で取り付けると、ストップ装置が動きませんのでご注意ください。

