

IL (インダストリアルロック)

Locks for industrial products

CONTENTS

型式		本文頁	外形図・切欠図頁	型式		本文頁	外形図・切欠図頁
LS7	可変式カムロック	512	517	VHL	自動販売機用ハンドルロック	514	519
VM99R	カムロック (電子ロック)	512	517	VBL	可変ボタン錠	515	520
VM99NHCZ	ドリル対策カムロック (電子ロック)	513	518	MDO	郵便箱用簡易ダイヤル錠	516	521
VMC17N	ハイブリッド可変式カムロック	513	518	ODS	郵便箱用簡易ダイヤル錠	516	521
VM88R	カムロック (電子ロック)	514	519	IPL	郵便箱用カムロック (ディスクシリンダー)	516	522

今日では計器、機器はもとより広い分野にわたって、信頼できる工業用錠前が求められています。当社では、磁石の特性を利用した電子ロックをはじめとして、多くの分野に安全性の高い工業用錠前を設定致しております。●IL製品についての詳細は専用カタログをご請求ください。

LS7 可変式カムロック

型 ■用途:自動販売機/両替機/自動精算機等 ■納期:受注生産品●(P4参照)



写真はLS7-MSR.CY型
(キーは別途御手配品です)

■特長

- 従来品より大幅にキーチェンジ(鍵交換)の回数が増えた可変式カムロックです。
- ユーザー様のご要望により最大1,000回までのキーチェンジ回数が可能です。
- キーの管理エリアが変わった場合やキーを紛失した場合は、シリンダーを交換することなく、簡単な操作で以前のキーを無効にし、新しいキーのみを有効にできます。そのため交換費用などの管理コストの低減が図れます。また管理エリア内のキーを1本に統一することもできるため、効率が飛躍的に向上します。

- カムロック本体は1種類を在庫しておき、エンドユーザー様に出荷する際に使用するキーを設定できるため、在庫削減と納期短縮につながります。
- 独自の可変機構を採用した可変タンブラーを7列配列し、4段変化させることにより理論鍵違い約16,000通りの可変シリンダーを実現しています。
- 全てのタンブラーが同時に揃わないと回転しないロッキングバー方式を採用。また溝付きのアンチピッキングタンブラーを採用しているため、正規切欠位置との判別が非常に困難で、高い耐ピッキング性能を実現しています。
- 2本のインライン(内溝)刻みと独自のワード加工(鍵穴形状に合わせるための加工)には高い精度が要求されます。さらにキーの断面形状は当社独自の仕様(PAT)のため当社以外ではキーの複製ができず高いセキュリティを保持できます。
- 日本自動販売機工業会規格(JVMA1001)適合品のため、どの自動販売機にも取り付けが可能です。
- ドリル対策仕様につきましては別途お問い合わせください。
- キーはシリンダーに同梱されませんので別途ご注文ください。
- キーは操作性の高いリバーシブルキータイプです。
- キーの回転角度は右90°が標準です。左90°につきましては別途お問い合わせください。
- キーを回転中にキーを抜く位置までくるとクリックでお知らせします。確実なキー操作が可能です。なお、解錠時にキーは抜けません。
- RoHS指令に対応しています。

VM99R カムロック(電子ロック)

型 ■用途:自動販売機/両替機/自動精算機等 ■納期:受注生産品●(P4参照)



写真はVM99R型

■特長

- マグネットの反発力を利用した、電子ロックとピンシリンダーとを融合した最新型のハイブリッドロックです。
- キーにマグネットを使用しているため、不正な合鍵の複製が困難で防犯性も高く、セキュリティの高い機器への使用に最適です。
- 日本自動販売機工業会規格(JVMA1001)適合品のため、どの自動販売機にも取り付けが可能です。
- 顧客別専用ナンバー登録制があります。
- キーの回転角度は右90°で、キー2本付きが標準です。右180°、左90°、左180°も製作可能ですが、別途お問い合わせください。
- 解錠時にキーは抜けません。
- RoHS指令に対応しています。

VM99NHCZ 型 ■用途:自動販売機/両替機/自動精算機等 ■納期:受注生産品●(P4参照)

ドリル対策カムロック(電子ロック)



写真は VM99NHCZ 型 (ドリル破壊防止機能付)

■特長

- 錠前前面に、MIM製法のクロームモリブデン鋼に浸炭焼入処理を施した硬質キャップが付いており、通常ドリルによる破壊を防止します。
- キャップの形状は特殊ドーム型で、超硬ドリルによる破壊も困難です。
- キャップの最大厚みは6.0mmで、タッピングビスによるシリンダー引き抜き攻撃も防止します。
- 日本自動販売機工業会規格 (JVMA1001) 適合品のため、どの自動販売機にも取り付けが可能です。
- 顧客別専用ナンバー登録制があります。
- キーの回転角度は右90°で、キー2本付きが標準です。右180°、左90°、左180°も製作可能ですが、別途お問い合わせください。
- 解錠時にキーは抜けません。
- RoHS指令に対応しています。

VMC17N 型 ■用途:自動販売機/両替機/自動精算機等 ■納期:受注生産品●(P4参照)

ハイブリッド可変式カムロック



写真は VMC17N 型
(キーは別途御手配品です)

■特長

- マグネットの反発力を利用した電子ロックと通常のピンシリンダーとを融合した可変式のハイブリッドロックです。このため、不正なキー複製が非常に困難で、高いセキュリティを保持できます。
- 1つのシリンダーで70種類の番号に交換でき、70種類の番号は何度でも変換して使用することができます。変換前の番号に戻すことも可能です。
- 自動販売機 (ハンドルロック) からシリンダーを外すことなく、キー操作だけで番号変換が簡単にできます。
- 番号変換には変換専用のキーを使用して変換することができます。このため、キー紛失時や緊急を要するルート変更にも迅速に対応できます。
- 日本自動販売機工業会規格 (JVMA1001) 適合品のため、どの自動販売機にも取り付けが可能です。
- グループ登録制ですので、登録のお客様以外に同じ番号は存在しません。
- ドリル対策仕様もあります。詳細は別途お問い合わせください。
- キーはシリンダーに同梱されませんので、別途ご注文ください。
- キーは操作性の高いリバーシブルキータイプです。
- キーの回転角度は右90°が標準です。右180°、左90°、左180°につきましては、別途お問い合わせください。
- 解錠時にキーは抜けません。
- RoHS指令に対応しています。

VM99NHCZ
VMC17N

VM88R 型 カムロック(電子ロック)

■用途:自動販売機/両替機/パーキングメーター等 ■納期:受注生産品●(P4参照)



写真はVM88R型

■特長

- マグネットの反発力を利用した、電子ロックとピンシリンダーとを融合したハイブリッドロックです。
- キーにマグネットを使用しているため、不正な合鍵の複製が困難で防犯性も高く、セキュリティの高い機器への使用に最適です。
- 日本自動販売機工業会規格(JVMA1001)適合品のため、どの自動販売機にも取り付けが可能です。
- 顧客別専用ナンバー登録制があります。
- キーの回転角度は右90°で、キー2本付きが標準です。右180°、左90°、左180°も製作可能ですが、別途お問い合わせください。
- 解錠時にキーは抜けません。
- RoHS指令に対応しています。

VHL 型 自動販売機用ハンドルロック

■用途:自動販売機/両替機/自動精算機/切符券売機等 ■納期:受注生産品●(P4参照)



写真はVHL型
(シリンダーは別売品です)

■特長

- 自販機堅牢化基準に適合しています。
- シリンダー引き抜き対策を施しています。
- バーナー対策機構を内蔵しています。
- 自動販売機工業会規格の錠前の交換が自由にできます。
- シリンダー周辺部に焼入れガードリングを標準装備しており、シリンダー周辺部からの破壊攻撃に高い耐力があります。
- ハンドル内部に高硬度部品を配置しデッドボルトなどの重要部品を破壊から守ります。更にダブルデッドボルト方式のため、万が一が一方が破壊されても解錠することはありません。
- 主要部品は亜鉛ダイキャスト製です。表面は金属光沢のあるクロムメッキバフ仕上げであり、耐食性に優れています。
- RoHS指令に対応しています。

(注) 写真のシリンダーは別売品です。別途自動販売機工業会規格(JVMA1001)適合の、右90°回転カムロックをご使用ください。

VBL 可変ボタン錠

型 ■用途:スチール製ロッカー/宅配ボックス/簡易保管箱等 ■納期:受注生産品●(P4 参照)



写真はVBL01-A型



写真はVBL02-A型

■特長

- ロッカーや収納庫などに最適な電池不要の可変ボタン錠です。
- ご使用目的にあわせて2種類の運用方法からお選びいただき、設定することができます。
ワンタイム方式(自由方式) :
 施錠の際にユーザー様が自由に暗証番号を設定して使用する方法です。不特定多数のユーザー様が1つのロッカーを使用する場合に適しています。
フルタイム方式(固定方式) :
 施錠を固定された暗証番号で行う方式です。1人のユーザー様が特定のロッカーを使用する場合に適しています。
- 操作はボタンを押すだけの簡単操作。数字の視認性も高くスムーズにお使いいただけますので、幅広いユーザー様に対応しています。
- 暗証番号は0~9の数字と#の11個の中から自由に設定できます。(1桁~11桁) 選んだ暗証番号は数字や記号を押す順番は関係ありません。

- ボタンを1つでも押さないと施錠することができない機構(PAT)を採用しているため、施錠し忘れを防止できます。
- 非常時には非常用キーで解錠できます。非常用キーは同梱されませんので、別途ご注文ください。
- フルタイム方式でご使用になる場合は、ボタン部全体を覆うカバーを付けたオプション仕様(VBL02-A型)をご用意しています。カバーは後付けも可能です。

■仕様

型 式	カバーなし : VBL01-A
	カバー付 : VBL02-A
	非常用キー : VBL01.CK
材質・仕上	AES樹脂(着色材)
取付可能扉厚	0.6mm~1.0mm

MDO 郵便箱用簡易ダイヤル錠

型 ■用途:郵便箱/集合郵便箱/簡易保管箱等 ■納期:受注生産品●(P4参照)



写真はMDO1型

■特長

- ダイヤル操作により施解錠できます。
- ダイヤル操作と扉の開閉が全て片手で簡単にできます。
- 解錠番号を右へ2回、その後左に1回合わせることで解錠します。
- ダイヤルが解錠位置になくても扉を閉めれば施錠します。(特殊ラッチ機構)
- ご注文の際はMDO1またはMDO2と種類をご指示ください。

■種類

MDO1	右吊りもと左ラッチ
MDO2	上吊りもと下ラッチ

※左吊りもと右ラッチ、下吊りもと上ラッチのタイプはございません。

ODS 郵便箱用簡易ダイヤル錠

型 ■用途:郵便箱/集合郵便箱/簡易保管箱等 ■納期:受注生産品●(P4参照)



写真はODS1型

■特長

- ダイヤル操作により施解錠できます。
- ダイヤル操作と扉の開閉が全て片手で簡単にできます。
- 解錠番号を右へ2回、その後左に1回合わせることで解錠します。
- ダイヤルが解錠位置になくても扉を閉めれば施錠します。(特殊ラッチ機構)
- ご注文の際はODS1～4の種類をご指示ください。

■種類

ODS1 (標準品)	右吊りもと左ラッチ
ODS2 (標準品)	上吊りもと下ラッチ
ODS3 (特注品)	左吊りもと右ラッチ
ODS4 (特注品)	下吊りもと上ラッチ

IPL 郵便箱用カムロック(ディスクシリンダー)

型 ■用途:郵便箱/集合郵便箱/簡易保管箱等 ■納期:受注生産品●(P4参照)



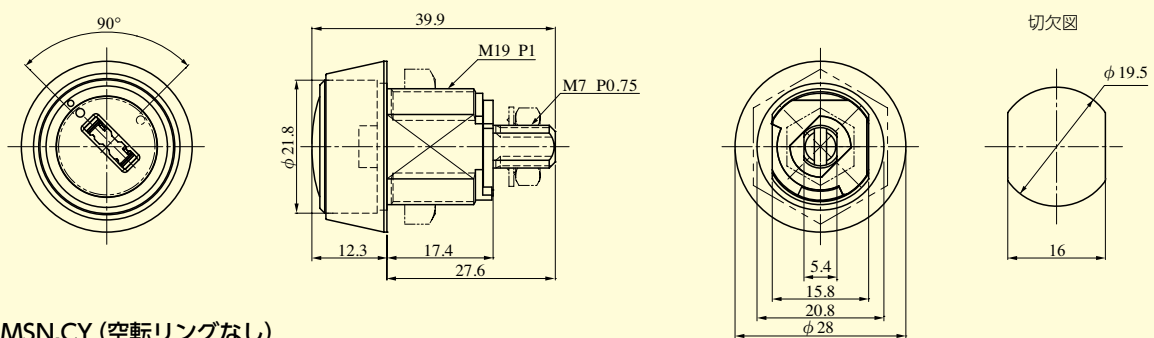
写真はIPL型

■特長

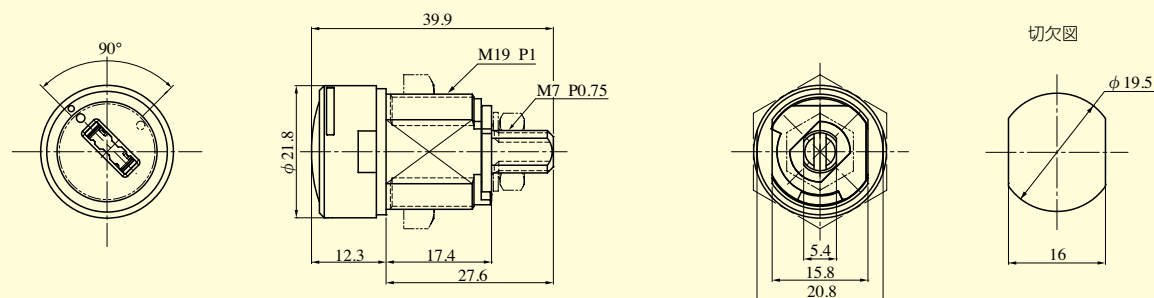
- 付属の金具でワンタッチで取り付けできる郵便箱用カムロックです。
- 施錠カムと一体なので取り付けが簡単です。
- マスターキーシステムも可能です。
- 別型カムも作製可能です。別途ご相談ください。
- 180°回転です。
- 0°の位置と180°の位置で、どちらでもキーは抜けます。
- キー2本付きです。

LS7 型

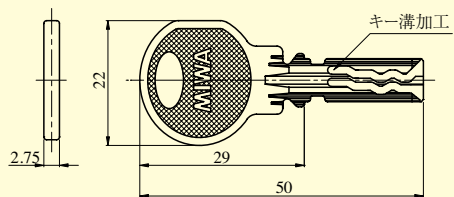
LS7 - MSR.CY (空転リング付き)



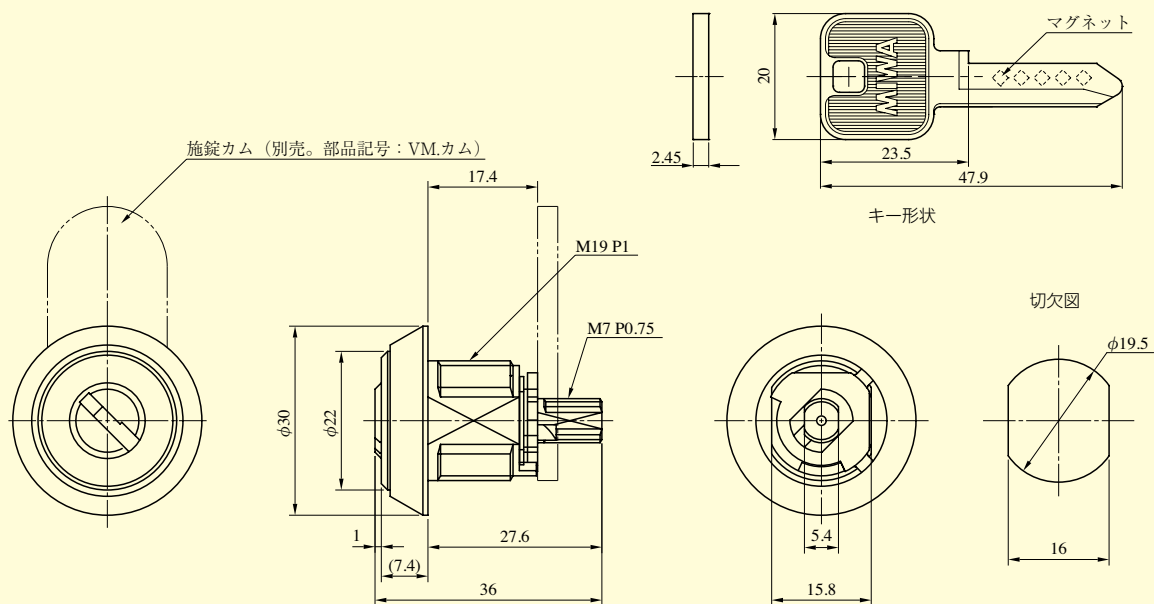
LS7 - MSN.CY (空転リングなし)



LS7 - MS.CK (キー)

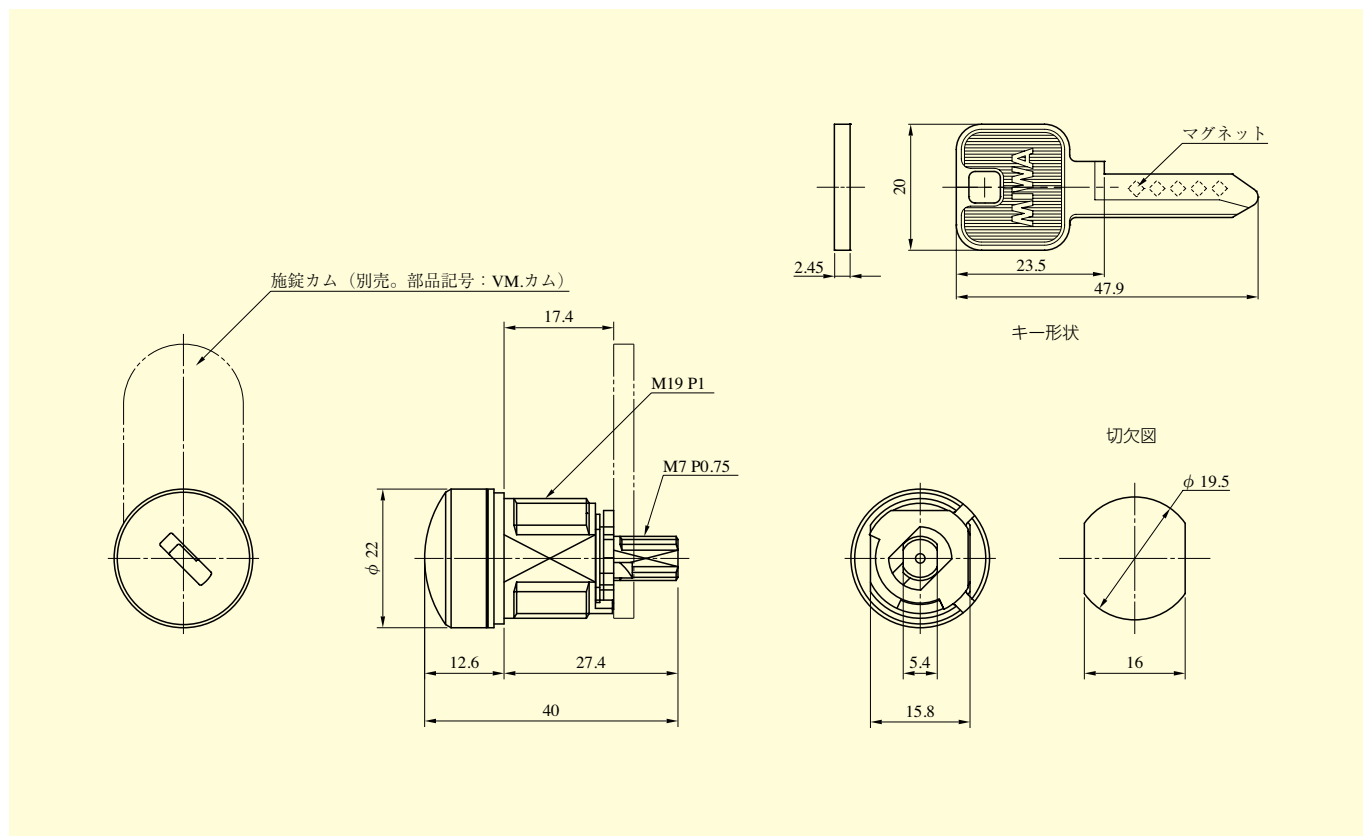


VM99R 型

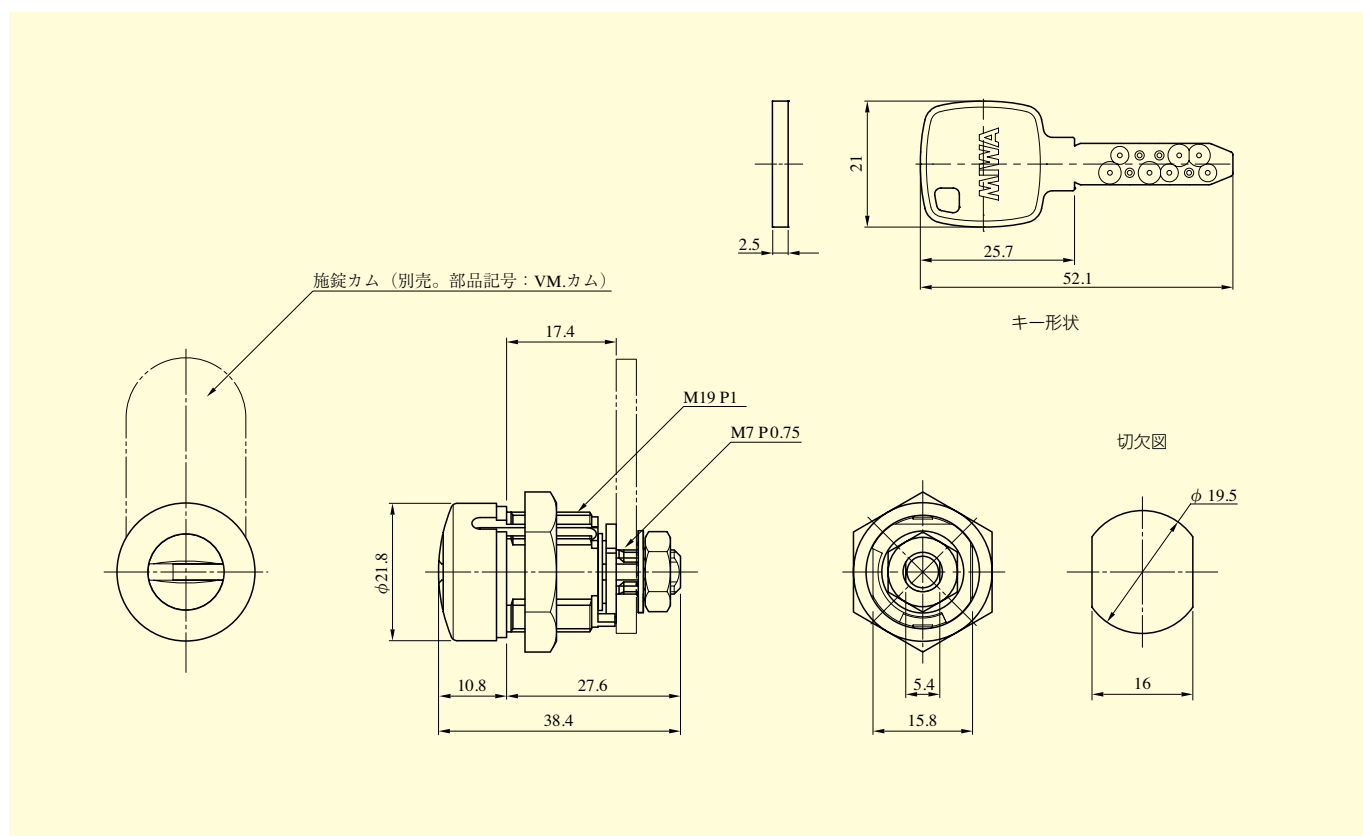


LS7
VM99R

VM99NHCZ型

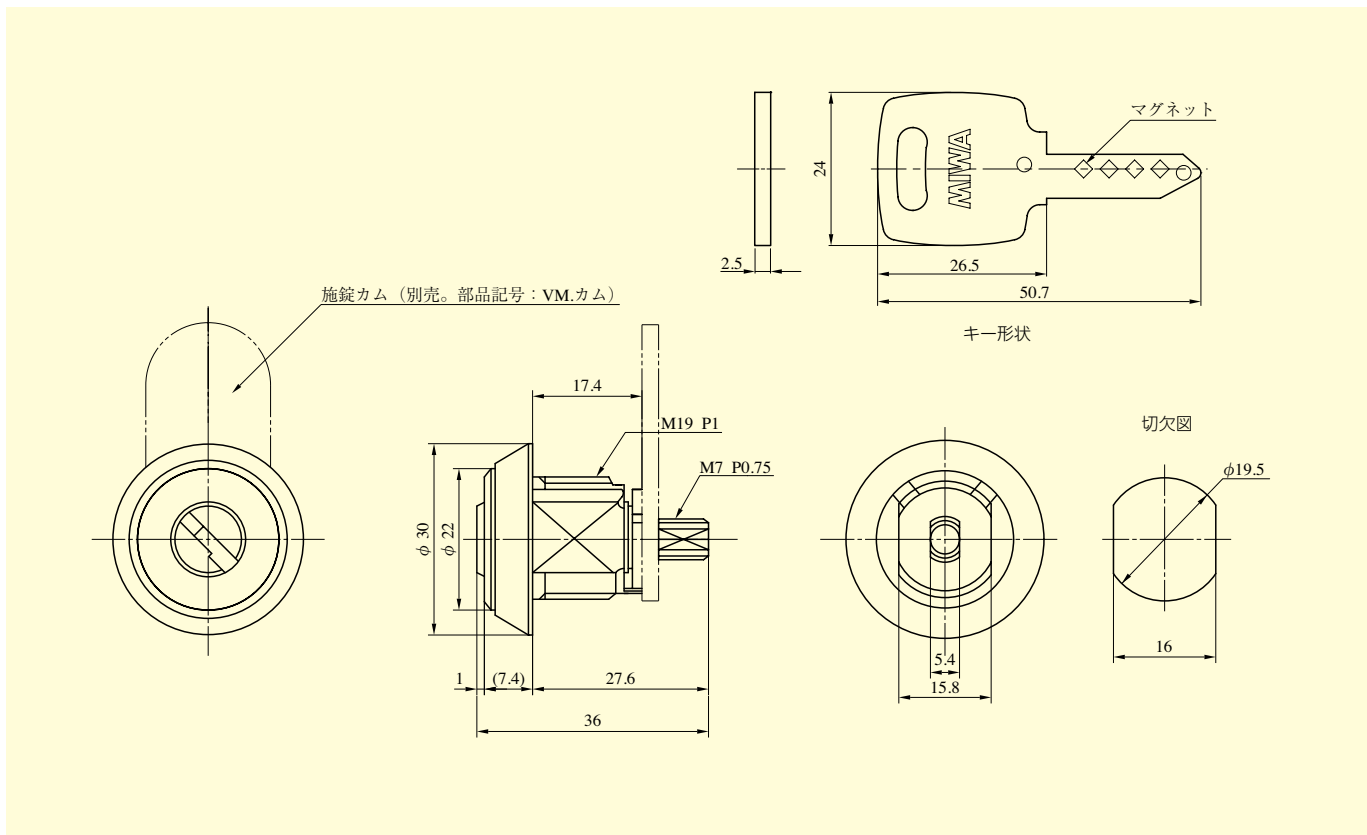


VMC17N型

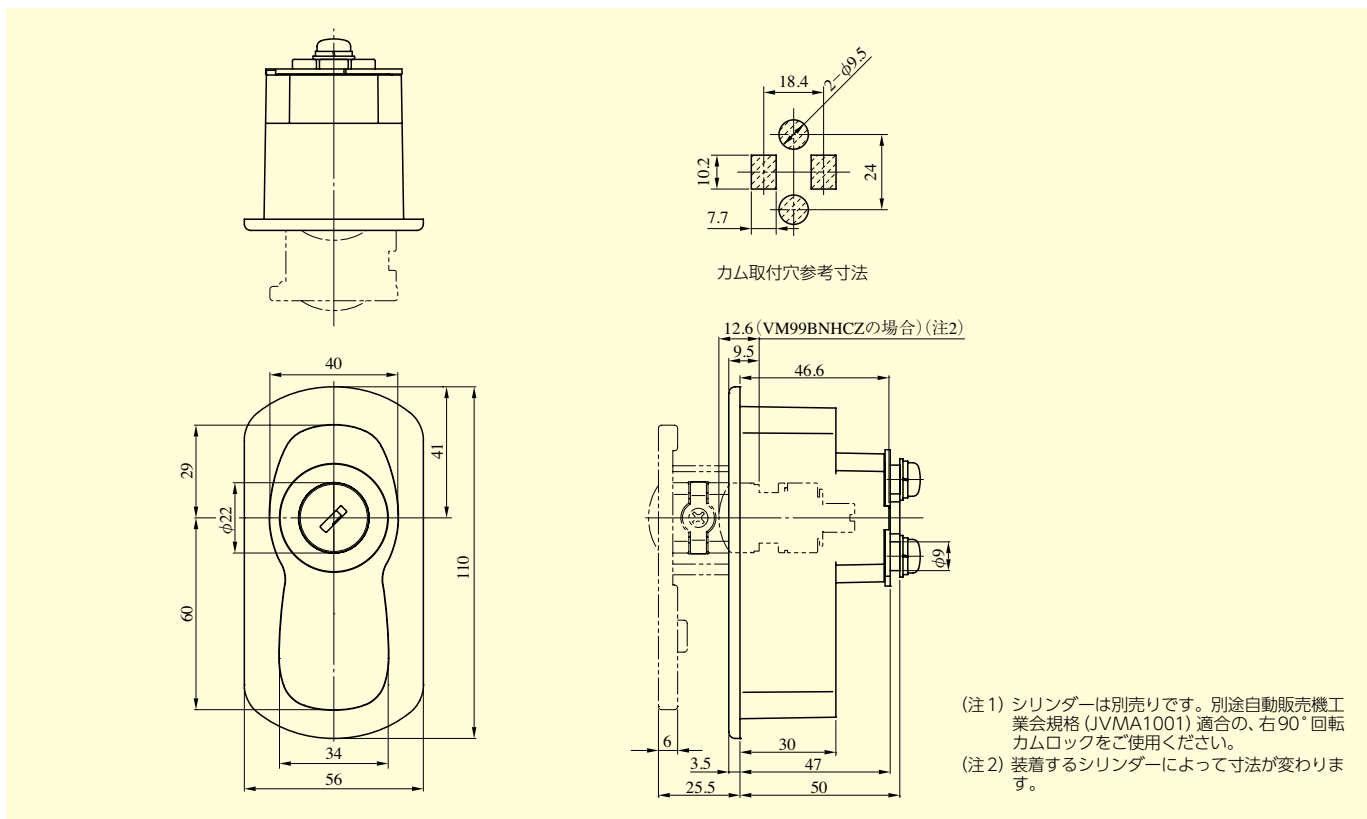


VM99NHCZ
VMC17N

VM88R_型



VHL_型



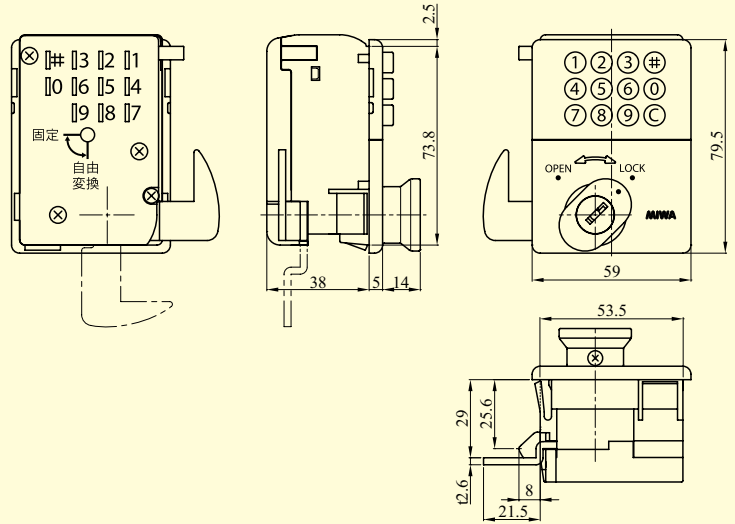
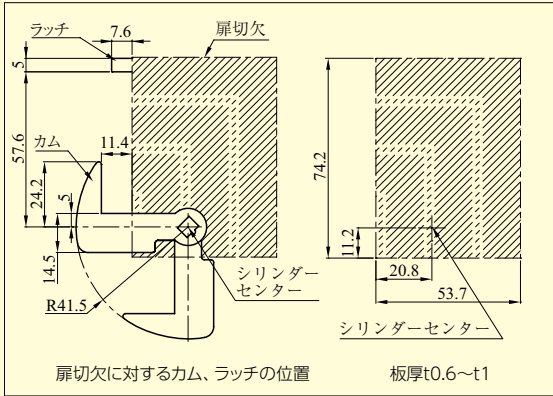
(注1) シリンダーは別売りです。別途自動販売機工業会規格 (JVMA1001) 適合の、右90°回転カムロックをご使用ください。
 (注2) 装着するシリンダーによって寸法が変わりません。

VM88R
VHL

VBL型

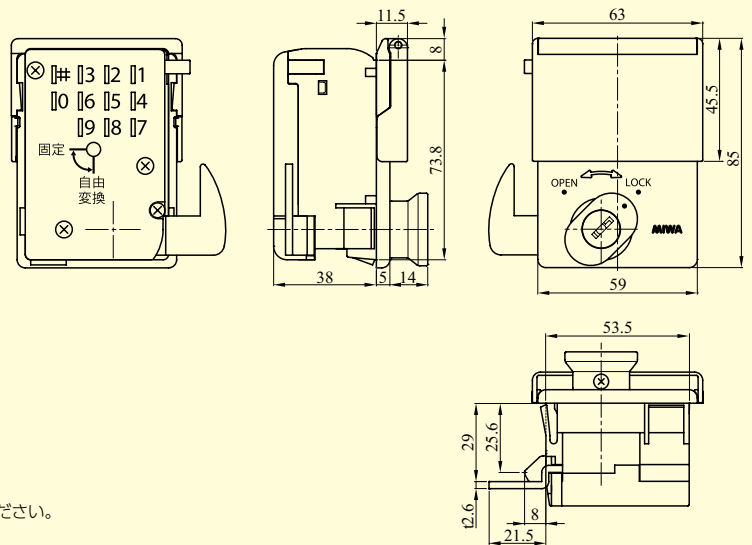
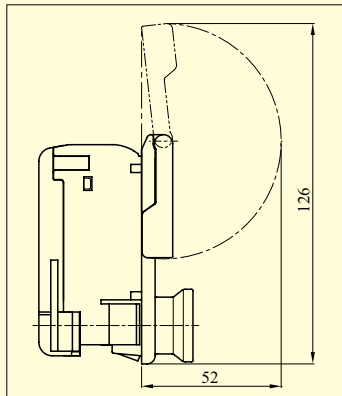
VBL01-A型 (カバーなしタイプ)

切欠図



VBL02-A型 (カバー付きタイプ)

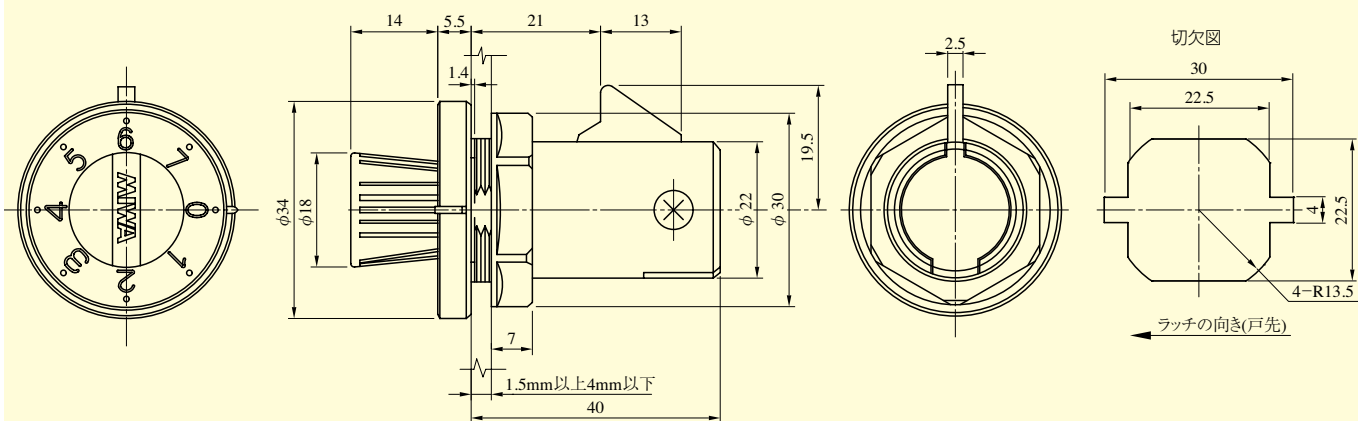
カバー開状態の寸法



(注) カムの形状変更は別途ご相談ください。

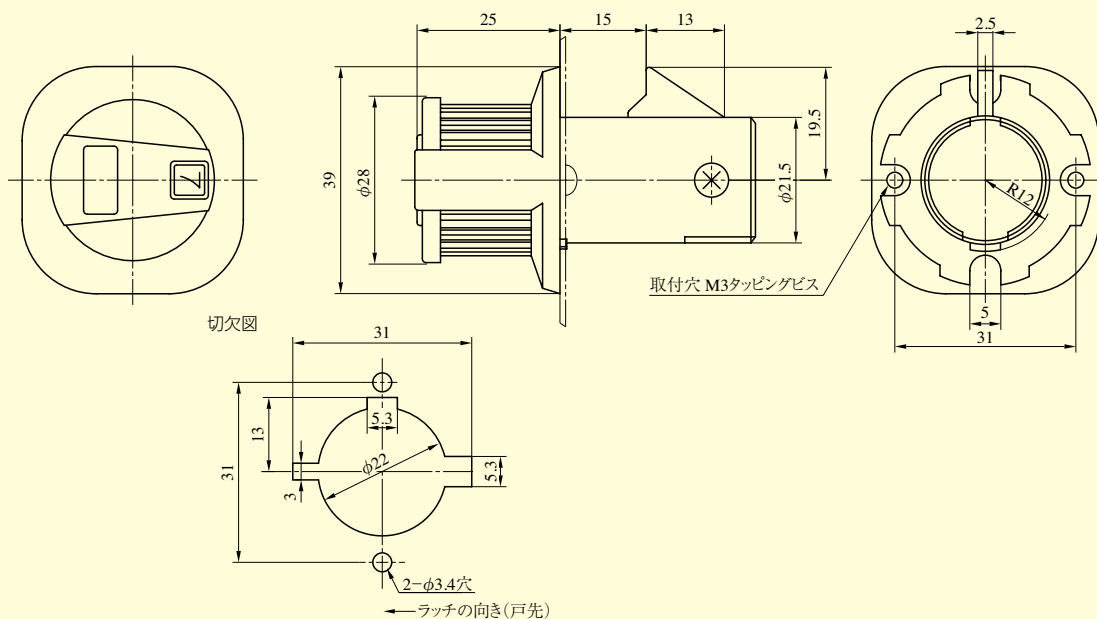
MDO型

MDO1型



ODS型

ODS1型



IPL型

