

プッシュプル錠

Push-pull locks

CONTENTS

型式		本文頁	外形図・切欠図頁
PLVF777	平行移動型鎌デッドプッシュプル錠 (防犯建物部品)	428	448
PLF777	平行移動型鎌デッドプッシュプル錠	429	449
PGVF	鎌デッドプッシュプル錠 (防犯建物部品)	430	450
PGF	鎌デッドプッシュプル錠 (グリップタイプ/バータイプ)	432	452
RPGF714	面付鎌デッドプッシュプル錠	435	454
POM810~813、818	プッシュプル錠 (プレートタイプ)	436	455
POM801~804	プッシュプル錠 (ロングプレートタイプ)	436	456
スクエアシリンダー (SQシリンダー)		439	458
POMR913	開力軽減プッシュプル空錠	440	459
POM551~554、501、505、506	プッシュプル錠 (バータイプ)	442	460
PPL	プッシュプル錠	444	462

PLVF777

平行移動型鎌デッドプッシュプル錠 (防犯建物部品)

SERIES ■用途:住宅玄関等 ■納期:標準納期品● / 受注生産品● (P4参照)



写真はPRPLVF777DV-1型 (SF)



■カラーバリエーション ●:標準納期品 ●:受注生産品



この製品は指定建物錠です。錠の性能表示はP902をご参照ください。

グリップのどこを持って動かしても、グリップ全体が平行に動作する平行移動型の鎌デッドプッシュプル錠です。(PAT)
大人でも子供でも身長の違いで使い勝手が変わることはありません。

■官民合同会議の試験に合格した防犯建物部品です。
防犯建物部品の詳細につきましてはP48、49をご参照ください。

■高い防犯性能を誇る鎌デッドとストライク。
鎌デッドを備え、ストライクの強度もアップしているため、ボール攻撃のような暴力破壊行為に対しても高い防犯性能を示します。また、鎌デッド自体は耐押し込み強度・耐側圧強度とも10,000N以上と頑丈な作りになっています。

■操作性と防犯性を兼ね備えたスイッチ式サムターンB5型を標準装備。(P48参照)

■操作性にも優れています。
グリップを「押す・引く」だけの動作で誰でも簡単に扉を開けられます。グリップのどこを持って動かしても、グリップ全体が平行に動作する平行移動型ですので、大人でも子供でも身長の違いで使い勝手が変わることはありません。

■シリンダーは錠ケースにピン止め方式。
シリンダーは錠ケースにピン止め方式を採用しています。万が一グリップをもぎ取られても、シリンダーはケースに固定されているので高い防犯性を実現しています。

■警備信号タイプのPLVFK型(P632)もあります。

■扉メーカーの耐震仕様にあわせた対震ストライクもあります。(P911参照)
詳細はお問い合わせください。



(注1) 外開き扉のみ使用可能です。

(注2) 取り付けの際にインパクトドライバーは使用しないでください。取り外しができなくなる恐れがあります。また、締めすぎると作動に支障をきたす場合があります。

■仕様	
装着可能シリンダー	PR・LB・JN
バックセット (mm)	64
扉厚可能範囲 (mm)	36以上~40未満・40以上~44未満 44以上~45以下
材質	アルミダイカスト
仕上	ステンカラー色塗装 (SF) ライトシルバー色塗装 (RV) シャンパンゴールド色塗装 (CG) 艶消し黒色塗装 (BK)
左右勝手	左右勝手あり (発注時にご指示願います)

PLF777

SERIES ■用途:住宅玄関等 ■納期:標準納期品● /受注生産品● (P4参照)

平行移動型鎌デッドプッシュプル錠

この製品は指定建物錠です。錠の性能表示はP902をご参照ください。

グリップのどこを持って動かしても、グリップ全体が平行に動作する平行移動型の鎌デッドプッシュプル錠です。(PAT)
大人でも子供でも身長の違いで使い勝手が変わることはありません。

- 鎌デッドを備え、ストライクの強度もアップしているため、バール攻撃のような暴力破壊行為に対しても高い防犯性能を示します。
また、鎌デッド自体は耐押し込み強度・耐側圧強度とも10,000N以上と頑丈な作りになっています。
- シリンダーは錠ケースにピン止め方式を採用しています。万が一グリップをもぎ取られても、シリンダーはケースに固定されていますので高い防犯性を実現しています。
- サムターン回しにも対応した、スイッチ式サムターンB5型が装着可能です。(オプション対応) (P48参照)
- 警備信号タイプのPLFK型(P632) 外出確認錠タイプのPLFZ型(P635)もあります。
- 扉メーカーの耐震仕様にあわせて対震ストライクもあります。(P911参照)
詳細はお問い合わせください。



写真はPRPLF777DW-1型(SF)



■カラーバリエーション ●:標準納期品 ●:受注生産品



SF色●

RV色●

CG色●

BK色●

(注1) 外開き扉のみ使用可能です。

(注2) 取り付けの際にインパクトドライバーは使用しないでください。取り外しができなくなる恐れがあります。また、締めすぎると作動に支障をきたす場合があります。

PLF

仕様

装着可能シリンダー	PR・LB・JN
バックセット(mm)	64
扉厚可能範囲(mm)	36以上~40未満・40以上~44未満 44以上~45以下
材質	アルミダイカスト
仕上	ステンカラー色塗装(SF) ライトシルバー色塗装(RV) シャンパンゴールド色塗装(CG) 艶消し黒色塗装(BK)
左右勝手	左右勝手あり(発注時にご指示願います)

PGVF

鎌デッドプッシュプル錠 (防犯建物部品)

SERIES ■用途:住宅玄関扉等 ■納期:標準納期品●(P4 参照)

この製品は指定建物錠です。錠の性能表示はP902をご参照ください。



PRPGVF713W-1型 (SF)



PRPGVF714W-1型 (SF)



PRPGVF571DV-1型 (SF)

PGVF

■ **官民合同会議の試験に合格した防犯建物部品です。**
防犯建物部品の詳細につきましてはP48、49をご参照ください。

■ **高い防犯性能を誇る鎌デッドとストライク。**
鎌デッドを備えているため、バール攻撃のような暴力破壊行為に対しても高い防犯性能を示します。

■ **操作性と防犯性を兼ね備えたスイッチ式サムターン B5型を標準装備。(P48参照)**

■ **ハンドルを「押す・引く」だけの動作で誰でも簡単に扉を開けることができます。**

■ **シリンダーは錠ケースにピン止め方式を採用しています。**

万が一グリップをもぎ取られても、シリンダーはケースに固定されていますので高い防犯性を実現しています。

■ **ダブルロックとシングルロックの2タイプあります。どちらも合格品です。**

ダブルロック仕様 : PGVF713(714)W-1
PGVF571DV-1

シングルロック仕様 : PGVF713(714, 571)S-1

■ **ダブルロック仕様には、補助錠を一般仕様の組み合わせとした普及タイプもあります。**

型式 : PGVF713(714)DA-1

■ **対震ストライク付きもあります。(P911参照)**

対震ストライク付きも防犯建物部品です。

型式 : PGF-G1.STB
PGF-G2.STB
PGF-G3.STB



(注1) 外開き扉のみ使用可能です。

(注2) 取り付けの際にインパクトドライバーは使用しないでください。取外しができなくなる恐れがあります。また、締めすぎると作動に支障をきたす場合があります。

機能

装着可能シリンダー	型式	外側	内側	JLMA規格
U9 PR(-J) LB(-J) JN	PGVF※W-1	シリンダー	防犯 サムターン	C111
	PGVF*DV-1 PGVF#S-1	グリップ	グリップ	

● シリーズ名の次にある※はグリップ形状713・714型、*は571型、#は713・714・571型を示します。

仕様

バックセット(mm)	64
扉厚可能範囲(mm)	36以上~45以下
材質	アルミダイカスト(571型はアルミ)
仕上	ステンカラー色塗装(SF)
	ライトシルバー色塗装(RV)
	シャンパンゴールド色塗装(CG)
	ゴールド色塗装(GL)
	艶消し黒色塗装(BK)※
左右勝手	左右勝手あり(発注時にご指示願います)

※571型にはBK仕上はありません。

PGF

SERIES

鎌デッドプッシュプル錠

■用途:住宅玄関等 ■納期:標準納期品●(P4参照)

この製品は指定建物錠です。錠の性能表示はP902をご参照ください。



PGF

■ 鎌デッドを備え、ストライクの強度もアップしているため、バール攻撃のような暴力破壊行為に対しても高い防犯性能を示します。
また、鎌デッド自体は耐押し込み強度・耐側圧強度とも10,000N以上と頑丈な作りになっています。

■ ハンドルを「押す・引く」だけの動作で誰でも簡単に扉を開けることができます。

■ ハンドルはグリップタイプとバータイプの2タイプあり、グリップタイプは2種類のデザインをご用意しています。お好みのハンドルをお選びいただけます。

■ シリンダーは錠ケースにピン止め方式を採用しています。

万が一グリップをもぎ取られても、シリンダーはケースに固定されていますので高い防犯性を実現しています。

■ ダブルロック仕様とシングルロック仕様の2タイプがあります。

ダブルロック仕様 : PGF713 (714) W-1
PGF571DW-1
シングルロック仕様 : PGF713 (714) S-1
PGF571SU-1

■ 操作性と防犯性を兼ね備えたスイッチ式サムターンを装着することも可能です。(P48参照)

スイッチ式サムターンを取り付けてさらに防犯性を向上させることができます。スイッチ式サムターンは使いやすさ優先のU1型と、防犯性能優先のB5型の2種類あります。ハンドルの種類により装着できるサムターンが異なりますのでご注意ください。

PGF713、714型 : U1サムターン
PGF571型 : B5、U1サムターン
※ご発注型式に関しては下記をご参照ください。



機能				
装着可能シリンダー	型 式	外 側	内 側	JLMA規格
U9 PR (-J) LB (-J) JN	PGF ※ W-1 PGF ※ S-1	シリンダー	サムターン	C111
	PGF ※ DW-1 PGF ※ SU-1	グリップ	グリップ	

● シリーズ名の次にある※はグリップ形状713・714型、*は571型を示します。

[PGF713(714)型にU1サムターンを組み合わせる場合の型式]
PGF713(714)W-U

[PGF571型にB5サムターンを組み合わせる場合の型式]
PGF571DW-1(B)

[PGF571型にU1サムターンを組み合わせる場合の型式]
PGF571DW-1(U)

■ 内開き用も可能です。
PGF714型は内開き扉用もご用意しています。
PR (-J)、LB (-J)のみ装着可能です。
型式:PGF714W-1N



写真はPRPGF714W-1N型 (SF)

■ 標準デッドタイプもあります。

型式 : PG713W (S) -1
PG714W (S) -1
PG571DW (SU) -1

鎌デッドタイプと標準デッドタイプでは枠側の切欠寸法が異なりますのでご注意ください。

■ 警備信号タイプのPGFK型 (P633)、外出確認錠タイプのPGFZ型 (P635) もあります。

■ 扉メーカーの耐震仕様に合わせた対震ストライクもあります。(P911参照)

詳細はお問い合わせください。



(注1) 外開き扉用が標準です。(PGF714型のみ内開き扉用もあります)

(注2) 取り付けの際にインパクトドライバーは使用しないでください。取外しができなくなる恐れがあります。また、締めすぎると作動に支障をきたす場合があります。

PGF

仕様	
バックセット (mm)	64
扉厚可能範囲 (mm)	36以上~38未満・38以上~40以下 42以上~45以下
材質	アルミダイカスト (571型はアルミ)
仕上	ステンカラー色塗装 (SF) ライトシルバー色塗装 (RV) シャンパンゴールド色塗装 (CG) ゴールド色塗装 (GL) 艶消し黒色塗装 (BK) ※
左右勝手	左右勝手あり (発注時にご指示願います)

※571型にはBK仕上はありません。

PUSH-PULL HANDLE DESIGN

PGVF / PGF共通プッシュプルバリエーション

すべて標準納期品です ●

■713型 (材質: アルミダイカスト)



ステンカラー色塗装 (SF)



ライトシルバー色塗装 (RV)



シャンパンゴールド色塗装 (CG)



ゴールド色塗装 (GL)



艶消し黒色塗装 (BK)

■714型 (材質: アルミダイカスト)



ステンカラー色塗装 (SF)



ライトシルバー色塗装 (RV)



シャンパンゴールド色塗装 (CG)



ゴールド色塗装 (GL)



艶消し黒色塗装 (BK)

■571型 (材質: アルミ)



ステンカラー色塗装 (SF)



ライトシルバー色塗装 (RV)



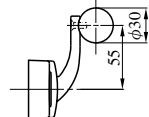
シャンパンゴールド色塗装 (CG)



ゴールド色塗装 (GL)

571型 バー形状

詳細図はP453参照



H = 450mm

RPGF714

面付鎌デッドプッシュプル錠

SERIES ■用途:住宅玄関等 ■納期:標準納期品●(P4参照)

この製品は指定建物錠です。錠の性能表示はP902をご参照ください。



写真はPRRPGF714W-U型(SF)



閉扉施錠状態

室内側

室外側

改修工事の扉交換工法(ドアチェンジ)に対応する、面付プッシュグリップ錠です。

■改修工事の扉交換工法(ドアチェンジ)に対応する面付プッシュグリップ錠です。

従来のプッシュプル錠を取付けるには既設枠に多くの加工を要しましたが、本製品では加工を最小限(タップ穴4点)に抑え、施工性が飛躍的に向上しました。

■室外側は、従来のPGF714型と同じデザイン。

定番デザインの採用で、新築物件と同等の意匠にできます。(ただし、錠納まりの関係で、戸先からみたバックセットは100mm程度になります。)

■室内側はバーハンドルで安全性の向上、一体感のあるデザイン。

バーハンドル採用により外出時に身体がストライクに触れにくくしました。

また室内側台座内にケースを収納し一体感のあるデザインとしました。

■ハンドルを「押す・引く」だけの動作で誰でも簡単に扉を開けることができます。

■鎌デッドを備え、バール攻撃のような暴力破壊行為に対しても高い防犯性を示します。また鎌デッド自体は耐押し込み強度・耐側圧強度とも10,000N以上と頑丈な作りになっています。

■操作性と防犯性を兼ね備えたスイッチ式サムターン(U1型)を装着することも可能です。

中央部には蓄光樹脂を使用しているため、周囲が暗くなるとしばらくの間、サムターンの状態が確認できます。

注) LED照明をお使いの場合や蓄光時間が少ない場合、周囲が明るい場合等、環境により視認できないこともあります。

(注1) 外開き扉のみ使用可能です。

(注2) ダブルロックのみの設定です。

(注3) 取り付けの際にインパクトドライバーは使用しないでください。取り外しができなくなる恐れがあります。また、締めすぎると作動に支障をきたす場合があります。

■仕様

装着可能シリンダー	PR
バックセット(mm)	64(ケースフロントからシリンダーまでの距離)
扉厚可能範囲(mm以上~mm以下)	36~40
有効チリ寸法(mm)	3以上~8以下*
材質	アルミ
仕上	ステンカラー色塗装(SF)
左右勝手	左右勝手あり(発注時にご指示願います)

*面付のため大きく取る必要があります。ご注意ください。

■機能

装着可能シリンダー	型 式	外 側	内 側	JLMA 規格
PR	RPGF714W-U	シリンダー	スイッチ式サムターン	R111
PR	RPGF714W-1	シリンダー	サムターン	R111

RPGF

POM SERIES プッシュプル錠 (プレートタイプ)

■用途:住宅玄関等 ■納期:標準納期品●/受注生産品● (P4参照)



写真はPOM818型 (SF)
(プレート上下部にPRDA2Fを取り付けた場合)

■操作性に優れています。

ハンドルを「押す・引く」だけの動作で誰でも簡単に扉を開けられます。

■豊富なプレートハンドルの種類。

ショートタイプやロングタイプ、また木製プレートとのコンビネーションタイプもご用意しています。
(P437、438参照)

■空錠タイプです。

空錠タイプのため、各種本締錠、シリンダーとの組み合わせが自由に行えます。本締錠には鎌デッド本締錠DA2Fシリーズ (P270) が最適です。

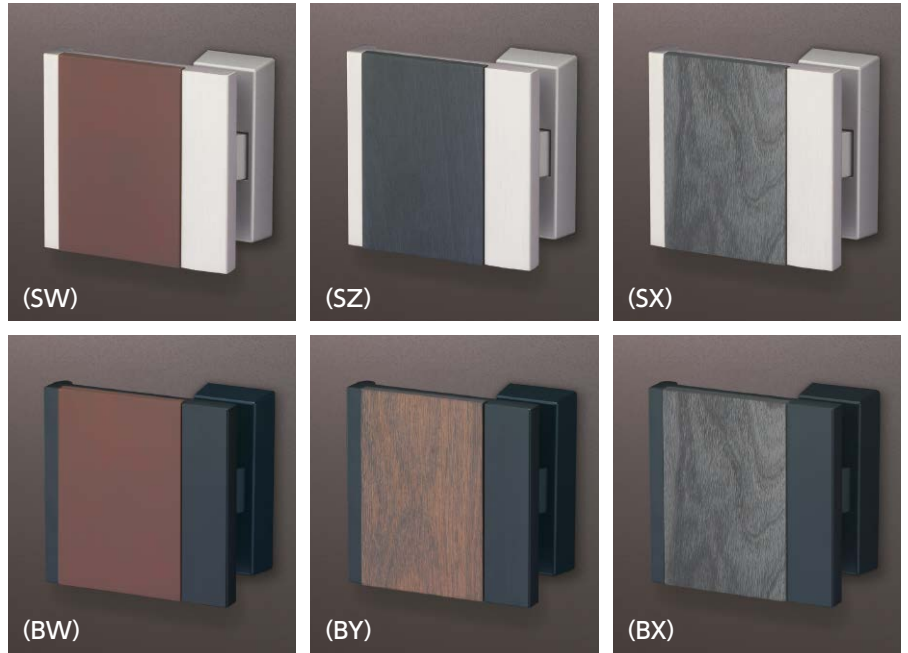
注1) 外開き扉のみ使用可能です。

注2) 取り付けの際にインパクトドライバーは使用しないでください。取り外しができなくなる恐れがあります。また、締めすぎると作動に支障をきたす場合があります。

■仕様

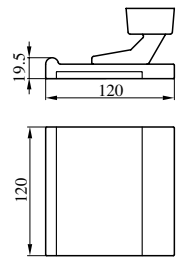
バックセット (mm)	64
扉厚可能範囲 (mm以上～mm未満)	33～42・42～50・50～58・58～66 (801～804型は33～42・42～50)
材質	アルミ
仕上	P437、438参照

POM810 type



仕上・納期一覧

	木製プレート			
	スコッチ	ブラウン	グレー	ブラック
半艶ヘヤーラインステンカラーアルマイト (SR)	SY ●	SW ●	SX ●	SZ ●
艶消し黒色塗装 (BK)	BY ●	BW ●	BX ●	—



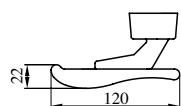
写真はPOM810型 (SY)
(PRDA2Fをプレート上下部に取り付けた場合)

(注) 810typeは強化木を使用しているため、外部でのご使用はお控えください。

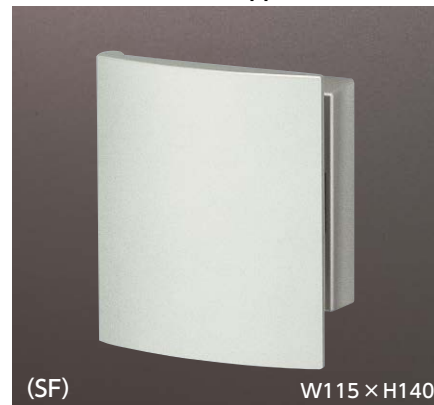
POM811 type



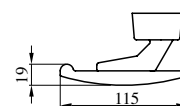
カラーバリエーション



POM812 type



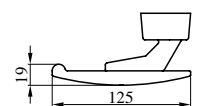
カラーバリエーション



POM813 type



カラーバリエーション



POM

POM SERIES プッシュプル錠 (プレートタイプ)

■用途:住宅玄関等 ■納期:標準納期品 ●/受注生産品 ● (P4参照)

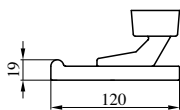
POM818type



(SF)

W120 × H120

カラーバリエーション



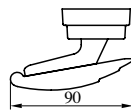
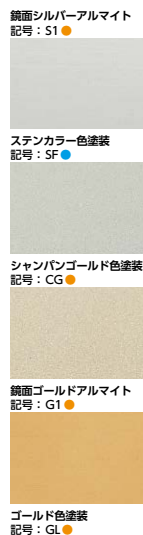
POM801type



(S1)

W90 × H280

カラーバリエーション



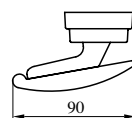
POM802type



(SR)

W90 × H280

カラーバリエーション



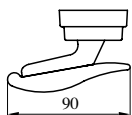
POM803type



(RV)

W90 × H280

カラーバリエーション



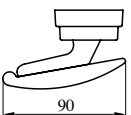
POM804type



(SF)

W90 × H350

カラーバリエーション



POM

スクエアシリンダー

■用途：住宅玄関等 ■納期：標準納期品●/受注生産品● (P4 参照)



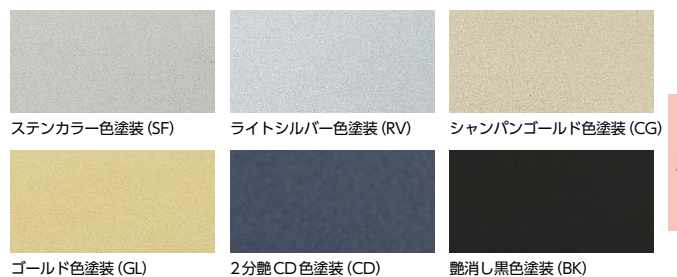
写真はPRDA2F-1SQ (2ロック仕様) + POM818型
仕上：ステンカラー色塗装 (SF)

■シリンダー、台座、プッシュプレートを同一テイストのデザインで統一しました。
プッシュプル玄関錠POMシリーズの角形台座と意匠をあわせた、角形タイプのシリンダーです。

■iEL、警備信号錠との組み合わせも可能です。詳細はお問い合わせください。

注) サムターン形状 (室内側) は従来の丸型タイプです。

■カラーバリエーション



ステンカラー色塗装 (SF) ライトシルバー色塗装 (RV) シャンパンゴールド色塗装 (CG)
ゴールド色塗装 (GL) 2分艶CD色塗装 (CD) 艶消し黒色塗装 (BK)

SQ

■仕様 (一般仕様)

型式	DA2F-□SQ (L2) (□は機能番号1、2、4型を示す)
装着可能シリンダー	PR
対象錠種	DA2Fシリーズ
扉厚可能範囲 (mm以上~mm未満)	33~42・42~50
材質	シリンダーカバー：樹脂製 カザリツツ：アルミ
仕上	ステンカラー色塗装 (SF) ● ライトシルバー色塗装 (RV) ● シャンパンゴールド色塗装 (CG) ● ゴールド色塗装 (GL) ● 2分艶CD色塗装 (CD) ● 艶消し黒色塗装 (BK) ●

■仕様 (官民仕様)

型式	DVF-□SQ (L2) (□は機能番号1、4型を示す)
装着可能シリンダー	PR
対象錠種	DVFシリーズ
扉厚可能範囲 (mm以上~mm以下)	36~45
材質	シリンダーカバー：樹脂製 カザリツツ：アルミ
仕上	ステンカラー色塗装 (SF) シャンパンゴールド色塗装 (CG) 艶消し黒色塗装 (BK)

POMR

開力軽減プッシュプル空錠 (PAT.P)

SERIES ■用途:住宅玄関等 ■納期:標準納期品●/受注生産品● (P4参照)

風が強い時、レンジフードを使用している時に玄関扉が開かない
 —— そんな悩みを解決します。

強風

レンジフード

24時間換気システム

原因は室内外の気圧差

気圧差環境で扉を開ける力が **約半分 に軽減!**

室内外の気圧差 150Pa の場合
 (レンジフード“強モード”相当) (当社ショールーム内 気圧差体感ブースでの測定結果)

扉開閉方向	錠前の仕様	開扉のために必要な力
扉を引くとき	従来品	151.5N
	開力軽減 POMR	86.8N ◎42.7%減
扉を押すとき	従来品	151N
	開力軽減 POMR	72.8N ◎51.8%減

力の弱い子供*や高齢者でも、安心して玄関扉を開閉できます。
*6歳児女子の引く力:147N/押す力133N(人間工学データ 床面90cm位置の持続荷重値より)
 ※室内外の気圧差や扉の大きさなどの条件により、開扉力は変化します。

気圧差を減少させる原理

プッシュプル錠に扉蹴り出し機能を装備しました。(PAT.P)

ハンドル操作と連動する蹴り出し機能により、従来の約半分のハンドル操作力で扉枠の受け部を蹴り出すことができます。この扉と枠の隙間により室内外の気圧差が減少*し、その結果扉を開けることが可能になります。

*気圧差減少の速さは、居室の環境により異なります。

POMR

室外側

室外側

【室外側】

↑ PULL ↑

外気

扉

枠

蹴り出し部品

【室内側】

室外側からハンドルを引いて受け部を蹴り出すと、扉と枠の間から外気が流れ込みます。これにより室内外の気圧差が減少し、扉を開けることが可能になります。

室内側からも同様にハンドルを押して受け部を蹴り出します。

閉扉時の蹴り出し部

受け部を蹴り出した状態

*製品の機構をわかりやすく見せるため、扉と枠の一部を省略しています。
 ※写真は対震ストライクです。

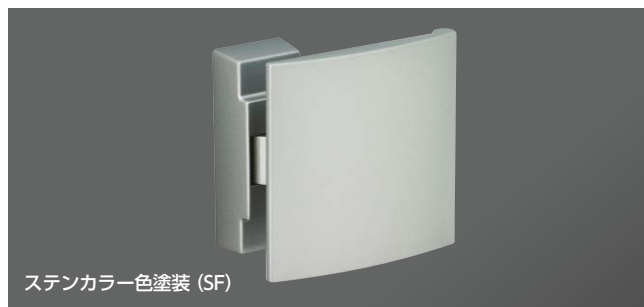


■ CP錠、電気錠との組み合わせも可能です。

POMRとCP本締錠DVFの組み合わせも可能です。また、電気錠(IEL等)を組み合わせると電気錠仕様も可能です。

■ 開力軽減錠にはレバーハンドルタイプ(LORシリーズ)もあります。(P164参照)

■ カラーバリエーション



■ 型式一覧表

本製品はL2フロント(段付Lフロント)付が標準です。詳細は下記の一覧表でご確認ください。

型式	略図	ケースフロント	ストライク	用途例	JLMA規格
POMR913		L2フロント (段付Lフロント)	標準ストライク	一般扉等	C110
POMR913HFT		平フロント	標準ストライク	一般扉等(目板付)	C110
POMR913G1		平フロント	対震ストライク (チリ8mm用)	耐震扉等	C110
POMR913G2		平フロント	対震ストライク (チリ10mm用)	耐震扉等	C110

■ 仕様

バックセット(mm)	64
扉厚可能範囲(mm)	36・40(その他の扉厚についてはご相談ください)
仕上	ステンカラー色塗装(SF) ● 半艶ヘヤラインステンカラーアルマイト(SR) (注2) ● シャンパンゴールド色塗装(CG) ● 半艶ヘヤラインゴールドアルマイト(GD) (注2) ● 艶消し黒色塗装(BK) ●
プレートタイプ	913型のみ
左右勝手	共通 (注3)

(注1) 外開き扉のみ使用可能です。

(注2) 台座、グリップアームの仕上は近似色塗装です。

(注3) 左右勝手の違いは天地反転対応となり、ラッチの位置関係が逆になります。

(注4) 対震ストライク付もあります。

POMRをさらにご理解いただくために、東京ショールーム内に体験ブースを設置しております。(P944参照)



実際に気圧差を生じさせ、製品の操作感を体感できるブースです。従来品との開扉力の違いをご体感いただけます。

POMRの機能のご紹介や体感映像を当社ホームページでもご紹介しています。

<http://www.miwa-lock.co.jp/tec/products/pomr.html>

POMR

POM

SERIES

プッシュプル錠 (バータイプ)

■用途:住宅玄関等 ■納期:受注生産品 ●(P4参照)



写真はPOM551型 (SV)
(バー上下部にPRDAを取り付けた場合)

■ **バータイプのプッシュプル錠です。**
シンプルでスリムなデザインのバーハンドルです。

■ **操作性にも優れています。**
ハンドルを「押す・引く」だけの動作で誰でも簡単に扉を開けられます。

■ **空錠タイプです。**
空錠タイプのため、本締錠DAシリーズ (P269) との組み合わせが行えます。(DA2Fシリーズはバックセット64mmのみとなりますのでご注意ください。)

■ **子扉用固定ハンドルもあります。**
型式: POM501 (505、506、551、553、554) Z型

■ **内開き用ハンドルもあります。**
型式: POM501 (505、506) -N型

注1) 外開き扉のみ使用可能です。

注2) 取り付けの際にインパクトドライバーは使用しないでください。取り外しができなくなる恐れがあります。また、締めすぎると作動に支障をきたす場合があります。

仕様

バックセット (mm)	51
扉厚可能範囲 (mm以上~mm未満)	POM551、553、554 : 33~42・42~50 (50含む) POM501、505、506 : 33~42・42~50・50~58・58~66

■ POM551 type



材質 グリップ:アルミ/台座:黄銅
仕上 シルバー色 (SV)

■ POM553 type



材質 グリップ:ステンレス/台座:黄銅
仕上 ステンレスヘアライン (ST)
ステンレスパフ (SB)

■ POM554 type



材質 グリップ:アルミ/台座:アルミ
仕上 シルバー色 (SV)

■ POM501 type



材質 グリップ:黄銅、ステンレス/台座:黄銅
仕上 ステンレスパフ (SB)

■ POM505 type



材質 グリップ:アルミ/台座:アルミダイキャスト
仕上 アルミステンカラー (GF)

■ POM506 type



材質 グリップ:水目桜強化木/台座:アルミダイキャスト
仕上 アルミステンカラー (GF)

注1)本製品は木製グリップのため、外部での使用はお控えください。

POM

PPL SERIES

プッシュプル錠

■用途:住宅玄関/ホテルの宴会場/共用口の扉等 ■納期:受注生産品●(P4参照)

PPLT3053A type

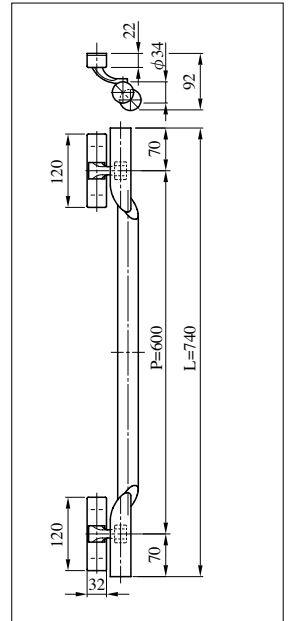


写真はPPLT3053AZ型とPPLT3053A型(VI)

- 子扉用固定ハンドル: PPLT3053AZ型
- 内開き用: PPLT3053A-N型

仕様

バックセット(mm)	31・51
材質/仕上	[VI] グリップ: ステンレスパイプレーション+パフ 台座: 黄銅クローム
扉厚可能範囲 (mm以上~mm未満)	33~42・42~50・50~58・58~66



PPLT52A type

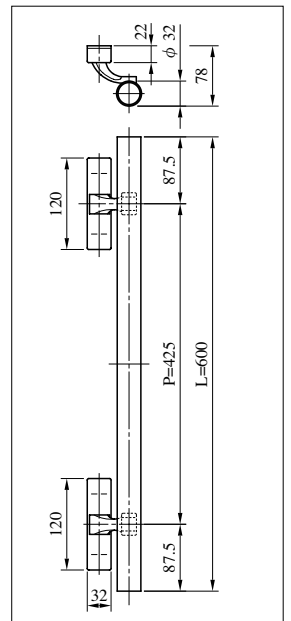


写真はPPLT52AZ型とPPLT52A型(YB)

- 子扉用固定ハンドル: PPLT52AZ型
- 内開き用: PPLT52A-N型

仕様

バックセット(mm)	31・51
材質/仕上	[YB] グリップ: 黄銅パフ 台座: 黄銅パフ
扉厚可能範囲 (mm以上~mm未満)	33~42・42~50・50~58・58~66



PPLT520A type



写真はPPLT520AZ型とPPLT520A型(CB)

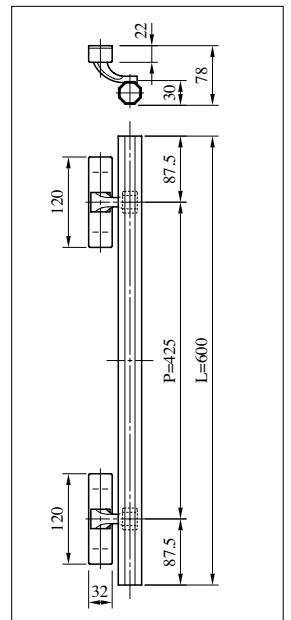
- 子扉用固定ハンドル: PPLT520AZ型
- 内開き用: PPLT520A-N型

仕様

バックセット(mm)	31・51
材質/仕上	[SV] グリップ: アルミシルバー 台座: 黄銅ホワイトブロンズ [CB] グリップ: アルミブロンズ 台座: 黄銅CB色塗装
扉厚可能範囲 (mm以上~mm未満)	33~42・42~50・50~58・58~66



PPLT520A (SV)



PPLT570A type

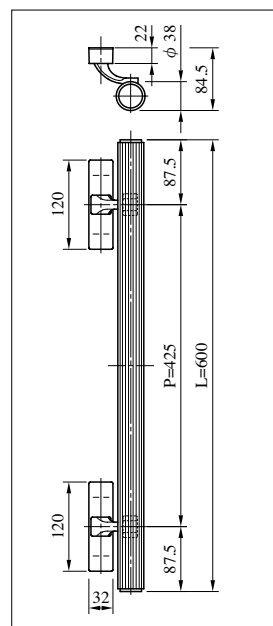


写真はPPLT570AZ型と
PPLT570A型 (ST)

- 子扉用固定ハンドル：PPLT570AZ型
- 内開き用：PPLT570A-N型

仕様

バックセット (mm)	31・51
材質/仕上	【ST】 グリップ：ステンレスヘアライン 台座：黄銅ホワイトブロンズ
扉厚可能範囲 (mm以上～mm未満)	33～42・42～50・50～58・58～66



PPLT580A type

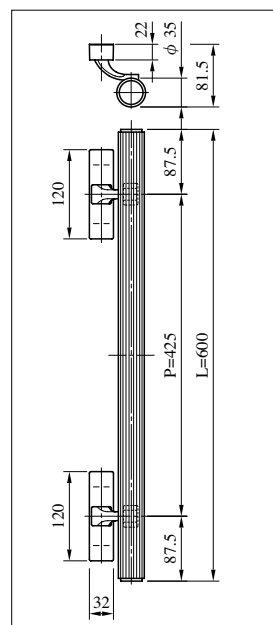


写真はPPLT580AZ型と
PPLT580A型 (CB)

- 子扉用固定ハンドル：PPLT580AZ型
- 内開き用：PPLT580A-N型

仕様

バックセット (mm)	31・51
材質/仕上	【CB】 グリップ：アルミブロンズ 台座：黄銅CB色塗装
扉厚可能範囲 (mm以上～mm未満)	33～42・42～50・50～58・58～66



PPLT720A type



写真はPPLT720AZ型と
PPLT720A型 (YB)

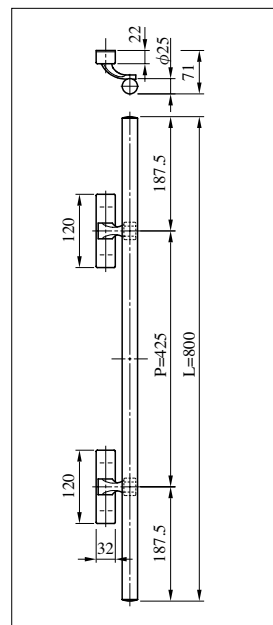
- 子扉用固定ハンドル：PPLT720AZ型
- 内開き用：PPLT720A-N型



PPLT720A (SB)

仕様

バックセット (mm)	31・51
材質/仕上	【SB】 グリップ：ステンレスパフ 台座：黄銅クローム
	【YB】 グリップ：黄銅パフ 台座：黄銅パフ
扉厚可能範囲 (mm以上～mm未満)	33～42・42～50・50～58・58～66



PPL

PPL SERIES

プッシュプル錠

■用途：住宅玄関/ホテルの宴会場/共用口の扉等 ■納期：受注生産品●(P4参照)

PPLT3225B type

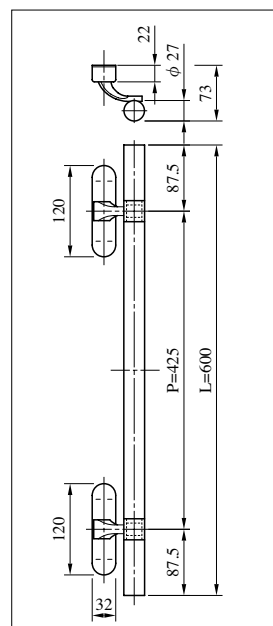


写真はPPLT3225BZ型とPPLT3225B型(VI)

- 子扉用固定ハンドル：PPLT3225BZ型
- 内開き用：PPLT3225B-N型

仕様

バックセット(mm)	31・51
材質/仕上	[VI] グリップ：ステンレスバイブレーション+パフ 台座：黄銅クローム
扉厚可能範囲 (mm以上～mm未満)	33～42・42～50・50～58・58～66



PPLT6070A type

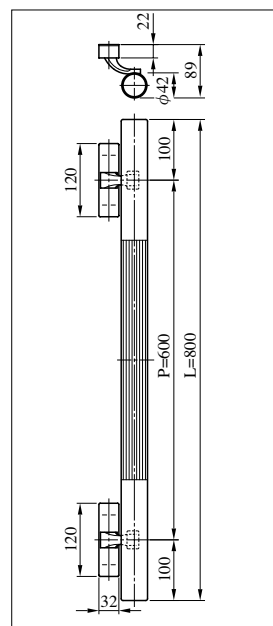


写真はPPLT6070A型(SB)

- 子扉用固定ハンドル：PPLT6070AZ型
- 内開き用：PPLT6070A-N型

仕様

バックセット(mm)	31・51
材質/仕上	[SB] グリップ：ステンレスパフ 台座：黄銅クローム
扉厚可能範囲 (mm以上～mm未満)	33～42・42～50・50～58・58～66



大臣認定の防火戸にはラッチ付の錠が最適です。

1. 大臣認定の防火戸とは

防火区画に開口部を設ける場合には、**特定防火設備** (旧甲種防火戸) の使用が義務付けられています。特定防火設備は建設省告示第1369号に定める構造方法を用いる防火戸の他に仕様ごとに個別に試験し国土交通大臣の認定を受けたもの (大臣認定) が使用できるようになっています。

2. 大臣認定の認定試験について

- (1) 建設省告示第1125号 (甲種防火戸の試験方法) が廃止され、ISOの国際規格に準拠した試験方法になりました。試験は耐火標準加熱曲線に沿って加熱され、1時間当該加熱面以外の面に火炎を出さないことが求められます。
- (2) 試験は通常、戸を閉めデッドボルトを掛けない状態で行われます。従って現状ではラッチのないものは火炎の内圧で戸が開いて危険なため、ラッチを掛けた状態で試験を行うことが望ましいと言えます。

3. ホテル等の宴会場や会議場の扉

ホテルなどの施設で宴会場や会議場などに大臣認定の防火戸を使用するケースが増えています。使用する錠前は一般のラッチ付きのケースロックであれば全く問題ありません。しかし、デザイン性の高いグリップハンドルを使用する場合はラッチ付きのプッシュプル錠であることが必要となります。また両開き扉の場合は、自動フラッシュボルトや閉鎖順位調整器の取り付けも義務付けられました。

4. 美和ロックの防火戸関連製品

(1) プッシュプル錠

PPLシリーズ P444~P446

ホテルの宴会場や会議室、框ドアなどにご使用いただけるラッチ付きのプッシュプルタイプのグリップハンドル錠です。

このプッシュプル錠は株式会社ユニオン様との共同開発の製品です。



PPLT3053A型

(2) 自動フラッシュボルト

AFB02型 P498

両開き扉の子扉に取り付けます。自動フランス落しとも呼ばれており、親扉を開扉すると子扉が開扉可能な状態になります。また親扉を閉めると子扉も自動的に上下がロックされます。



上部ユニット
AFB02-U型

デッドボルト部

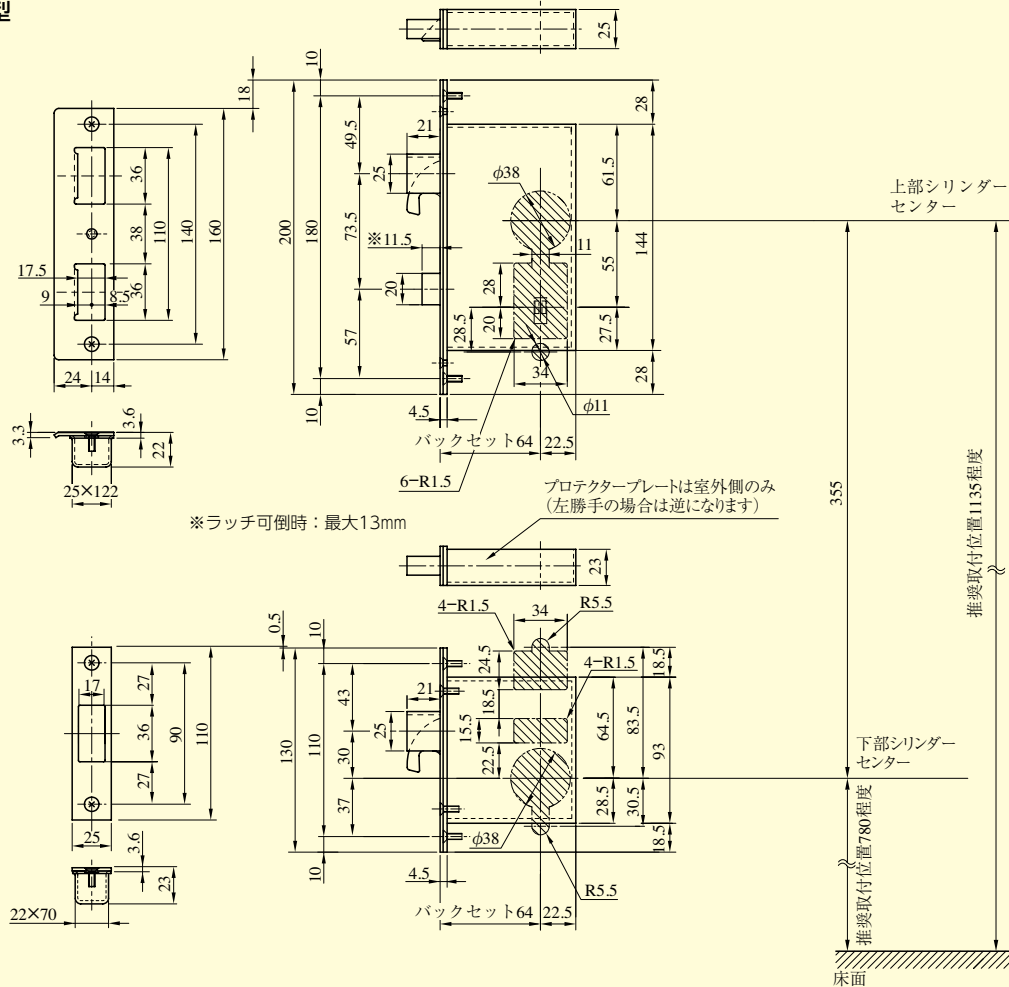


下部ユニット
AFB02-D型

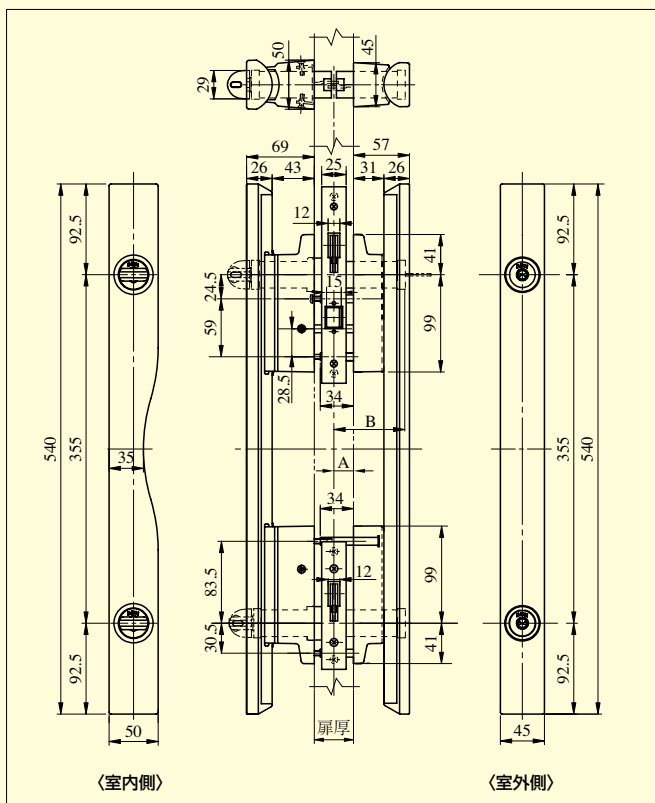
PLVF777 SERIES

■左右勝手あり
本図は外開き右勝手を示す

PLVF777DV-1型



【外形図】



● PLVF777DV-1の推奨取付位置について(ご参考数値)

- グリップセンターを床面から960mm位置に取り付ける場合
- 床面から上部シリンダー中心まで：1,135mm程度
- 床面から下部シリンダー中心まで：780mm程度

(注) 扉の切欠寸法精度、取付ステーの溶接寸法精度には十分ご注意ください。
精度が悪い場合、取り付けできないことがあります。

●扉厚によるストライクのL寸法(単位mm)

片開き扉用			両開き扉用		
扉厚(注)	記号	L寸法	扉厚(注)	記号	L寸法
36~42	DP	24	36~37	L	18
42~45*	ER	28	37~42	CM	20
			42~45*	N	22

*45mmを含む

●扉厚(A寸法)によるB寸法(単位mm)

扉厚(A寸法)	B寸法
18以上~22未満	73
22以上~22.5以下	77

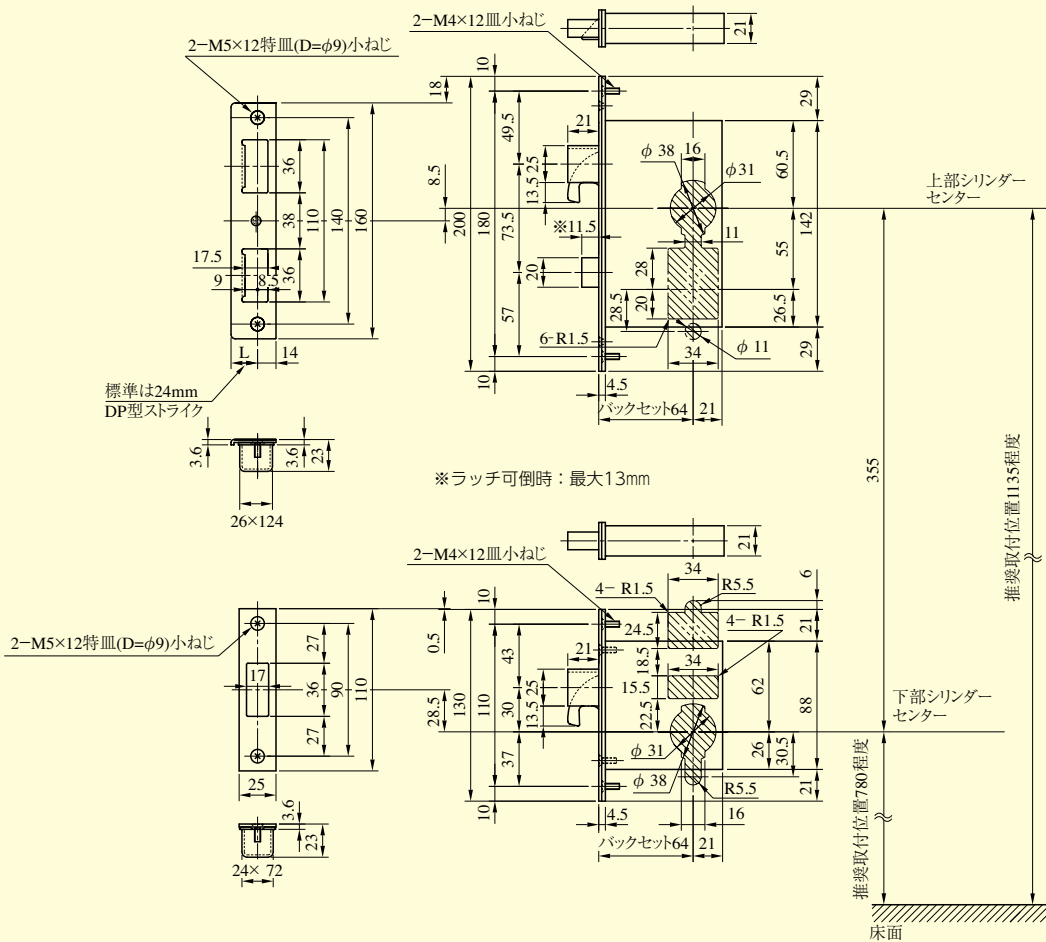
(注) グリップ正面からのシリンダーの落ち込み寸法は、
各種条件によって異なります。

PLVF

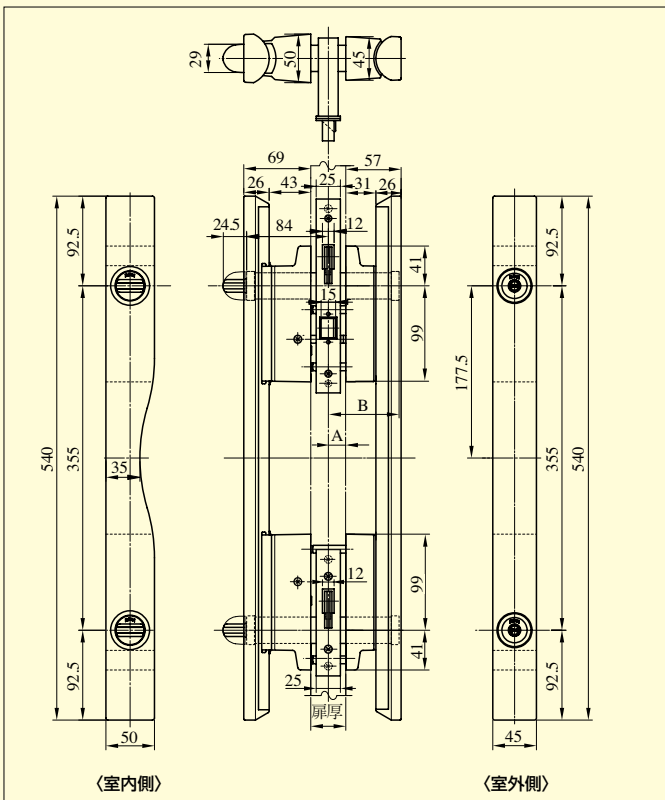
PLF777 SERIES

■左右勝手あり
本図は外開き右勝手を示す

PRPLF777DW-1型



【外形図】



● PLF777DW-1の推奨取付位置について(ご参考数値)

- グリップセンターを床面から960mm位置に取り付ける場合
- ・床面から上部シリンダー中心まで：1,135mm程度
- ・床面から下部シリンダー中心まで：780mm程度

(注) 扉の切寸法精度、取付ステーの溶接寸法精度には十分ご注意ください。
精度が悪い場合、取り付けできないことがあります。

●扉厚によるストライクのL寸法(単位mm)

片開き扉用			両開き扉用		
扉厚(φ~)	記号	L寸法	扉厚(φ~)	記号	L寸法
36~42	DP	24	36~37	L	18
42~45*	ER	28	37~42	CM	20
			42~45*	N	22

*45mmを含む

●扉厚(A寸法)によるB寸法(単位mm)

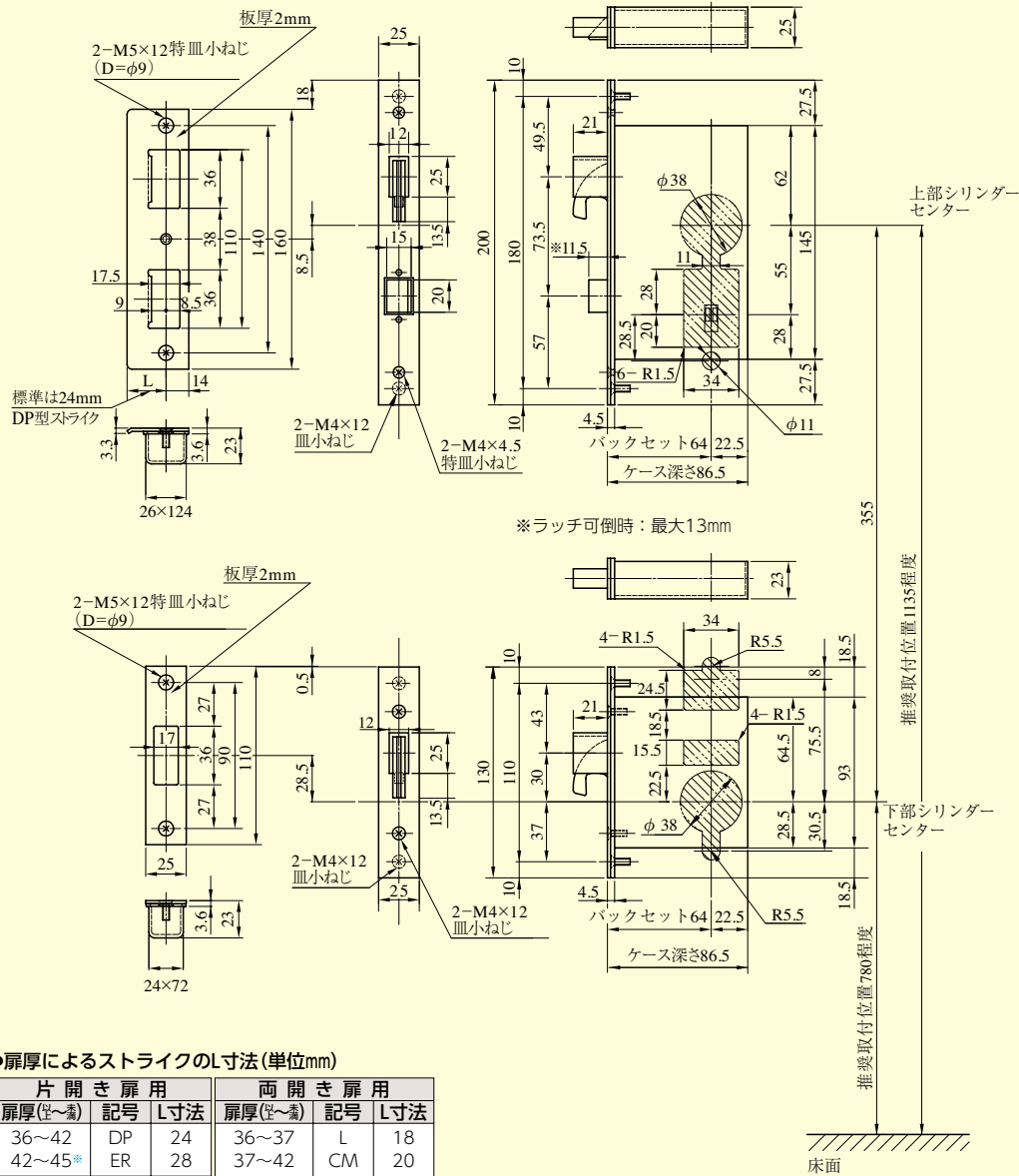
扉厚(A寸法)	B寸法
18以上~22未満	73
22以上~22.5以下	77

(注) グリップ正面からのシリンダーの落ち込み寸法は、各種条件によって異なります。

PLF

PGVF713 (714) W-1型
PGVF571DV-1型

(ハンドル形状はP451参照)



●扉厚によるストライクのL寸法(単位mm)

片開き扉用			両開き扉用		
扉厚(壁~扉)	記号	L寸法	扉厚(壁~扉)	記号	L寸法
36~42	DP	24	36~37	L	18
42~45*	ER	28	37~42	CM	20
			42~45*	N	22

※45mmを含む

●A寸法(単位mm)

シリンダー	A寸法
U9、PR、JN	41.5
PR-J	44.5
LB	48.5
LB-J	50.5

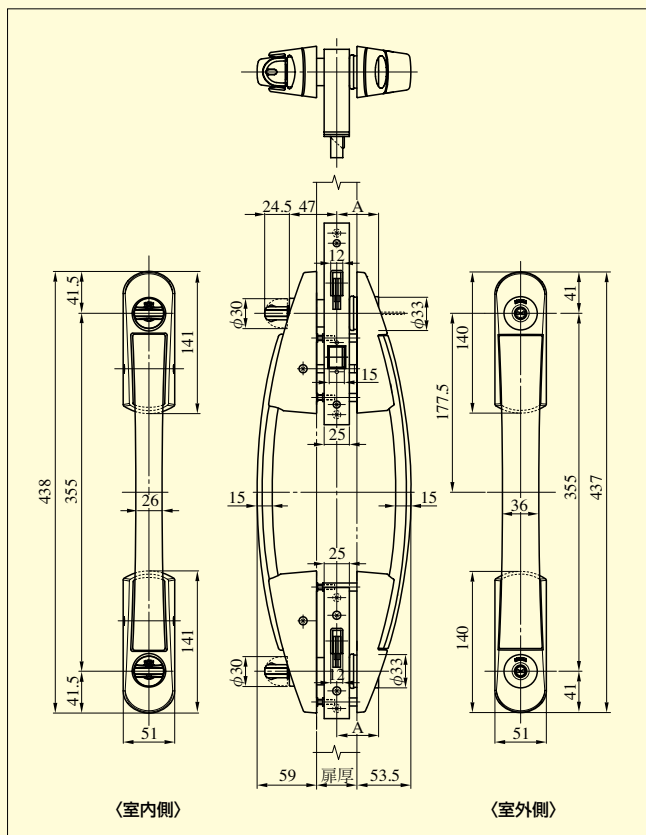
P451参照

●PGVFの推奨取付位置について(ご参考数値)

- グリップ(バー)センターを床面から960mm位置に取り付ける場合
- ・床面から上部シリンダー中心まで：1,135mm程度
- ・床面から下部シリンダー中心まで：780mm程度

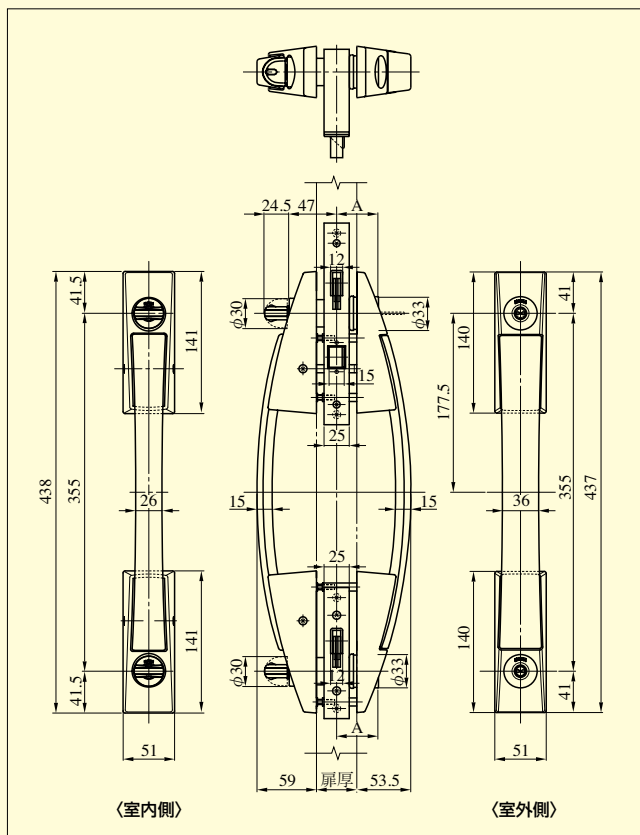
(注) 扉の切欠寸法精度、取付ステーの溶接寸法精度には十分ご注意ください。精度が悪い場合、取り付けできないことがあります。

【外形図】 PRPGVF713W-1型



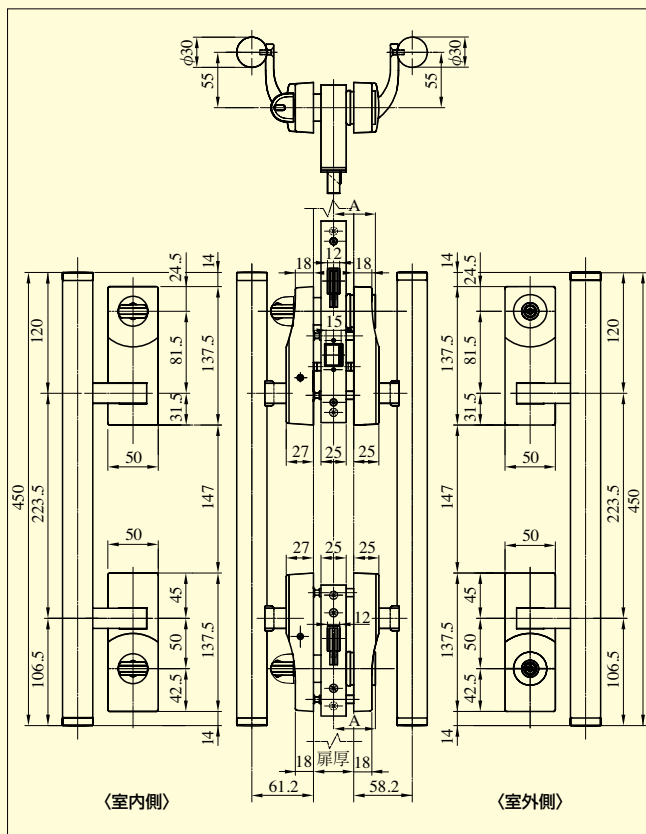
※A寸法はP450のA寸法表参照。

【外形図】 PRPGVF714W-1型



※A寸法はP450のA寸法表参照。

【外形図】 PRPGVF571DV-1型

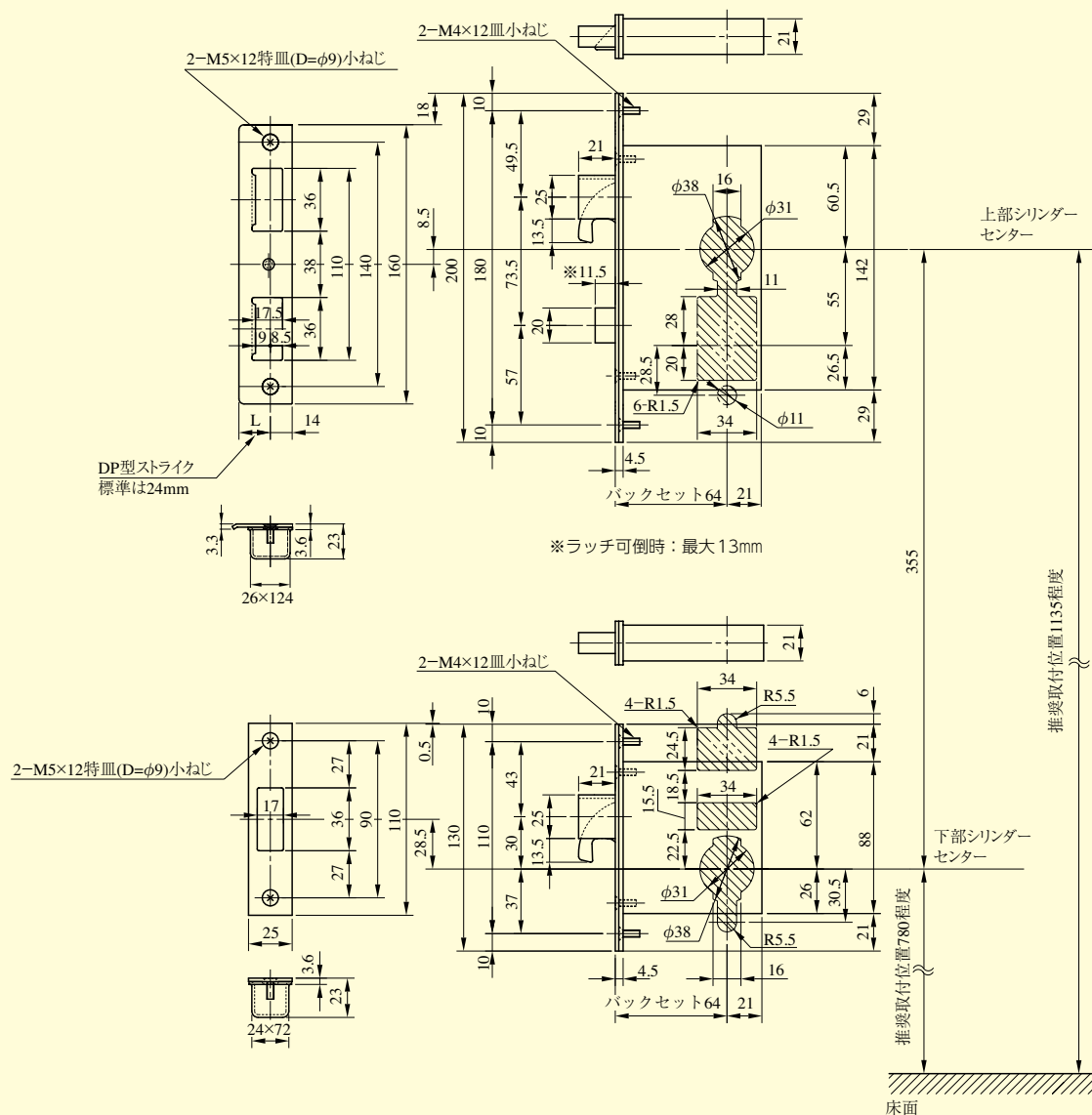


※A寸法はP450のA寸法表参照。

PGVF

PGF713 (714) W-1型
PGF571DW-1型

(ハンドル形状はP453参照)



●扉厚によるストライクのL寸法 (単位mm)

片開き扉用			両開き扉用		
扉厚(寸)	記号	L寸法	扉厚(寸)	記号	L寸法
36~40*	DP	24	36~37	L	18
42~45*	ER	28	37~40*	CM	20
			42~45*	N	22

*40mmを含む
*45mmを含む

●A、B寸法 (単位mm)

シリンダー	A寸法	B寸法
U9	41	39.5
PR	41	41
PR-J	44.5	44.5
JN	41	38.5
LB	48	48
LB-J	50	50

P453参照

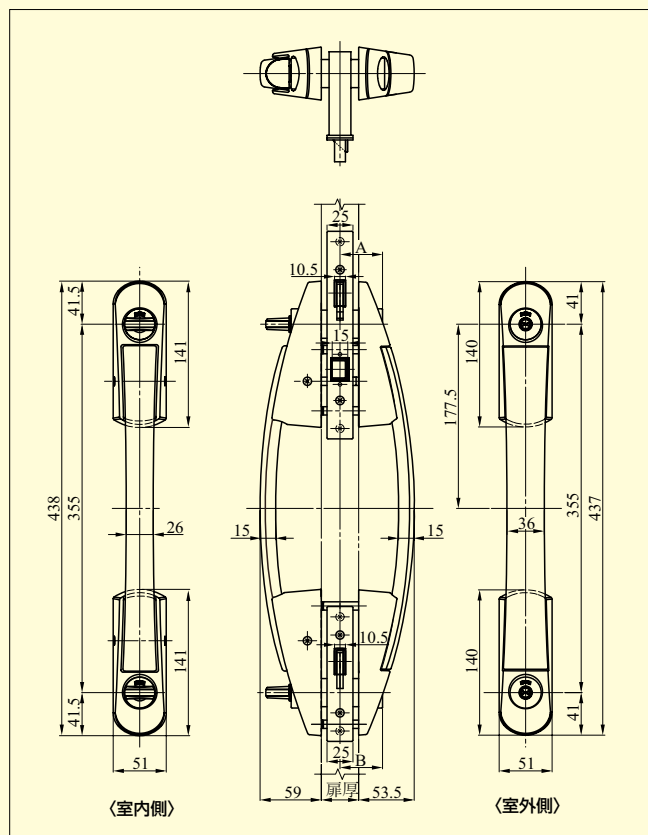
●PGFの推奨取付位置について(ご参考数値)

- グリップセンターを床面から960mm位置に取り付ける場合
- 床面から上部シリンダー中心まで：1,135mm程度
- 床面から下部シリンダー中心まで：780mm程度

(注)扉の切欠寸法精度、取付ステーの溶接寸法精度には十分ご注意ください。精度が悪い場合、取り付けできないことがあります。

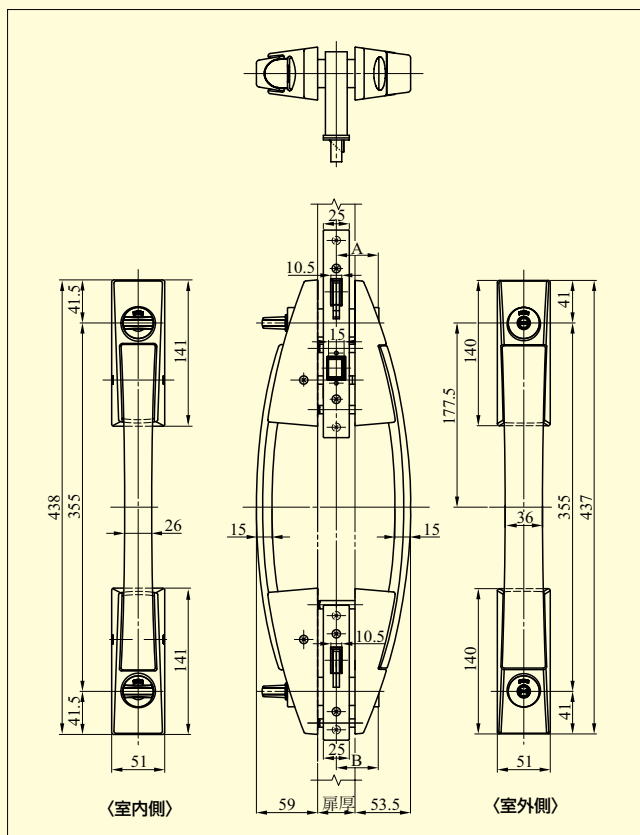
■左右勝手あり
 本図は外開き右勝手を示す
 (713、714型は左右勝手共通)

【外形図】 PRPGF713W-1型



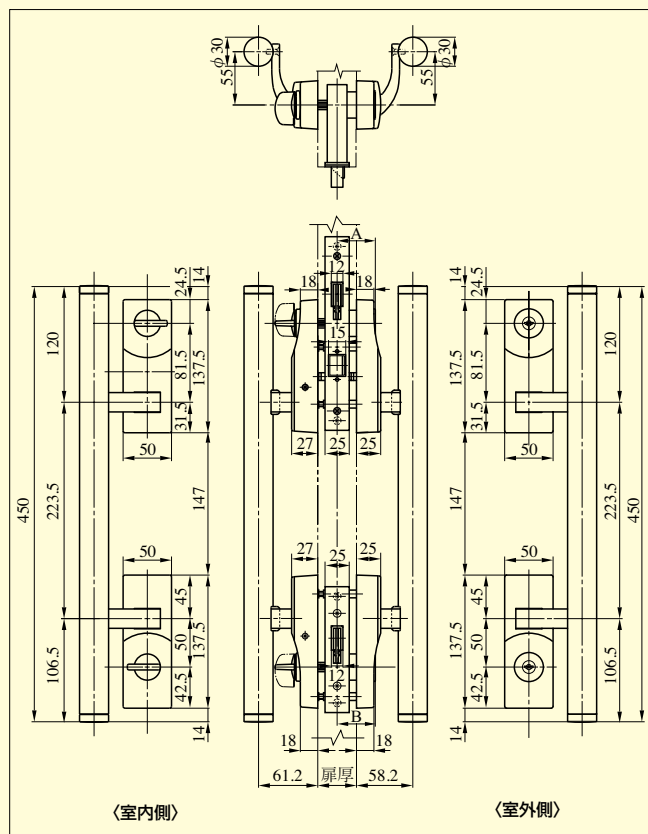
※A、B寸法はP452の寸法表参照。

【外形図】 PRPGF714W-1型



※A、B寸法はP452の寸法表参照。

【外形図】 PRPGF571DW-1型



※A、B寸法はP452の寸法表参照。

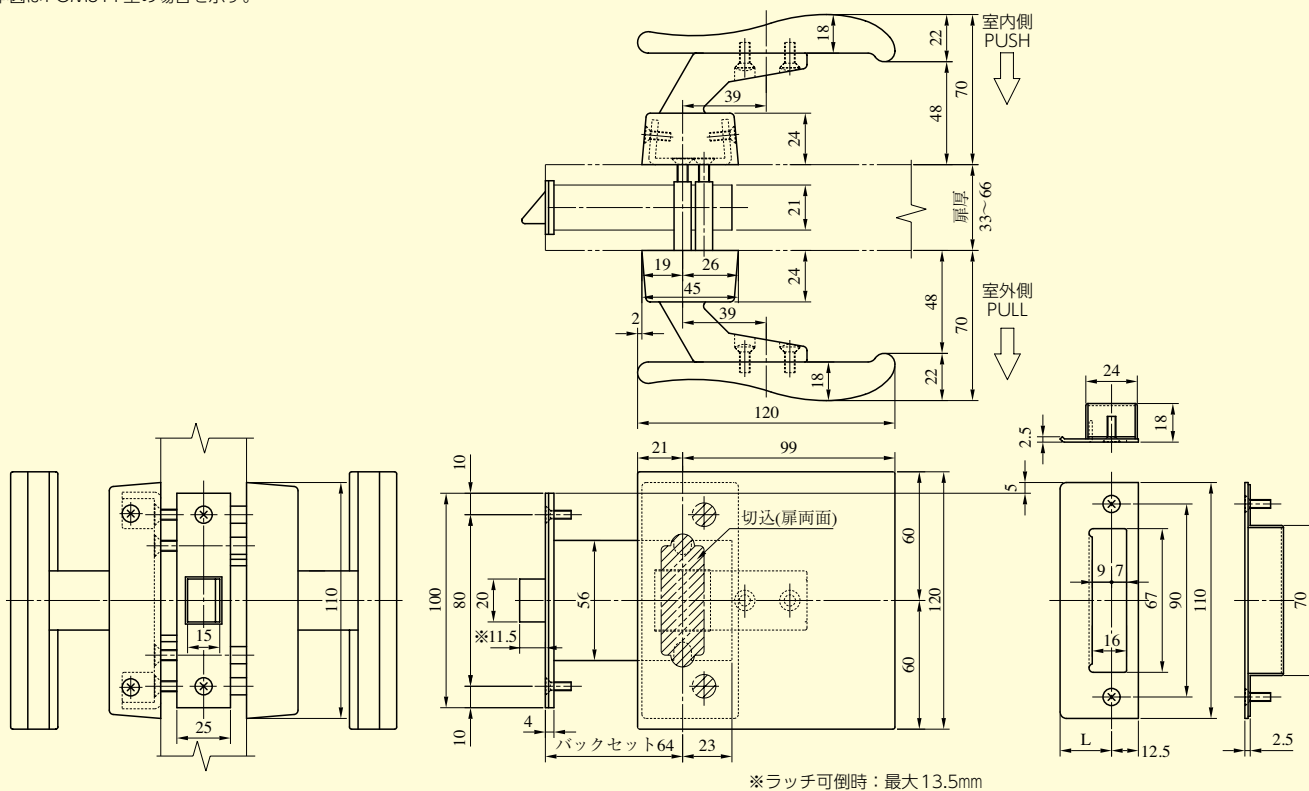


POM810～813、818 SERIES

■左右勝手共通

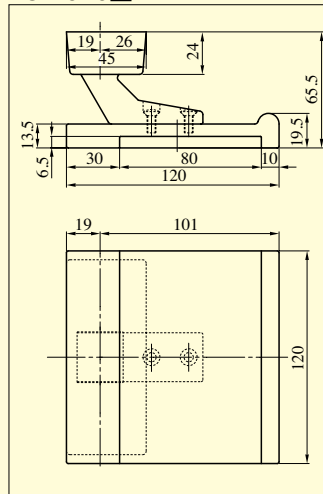
POM810、811、812、813、818型

本図はPOM811型の場合を示す。

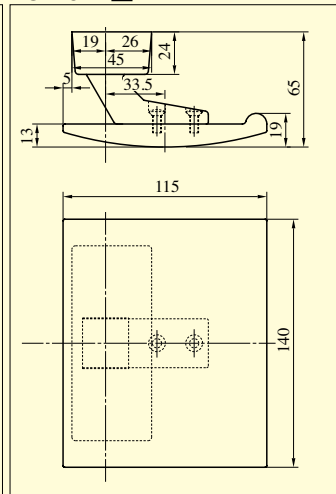


※ラッチ可倒時：最大13.5mm

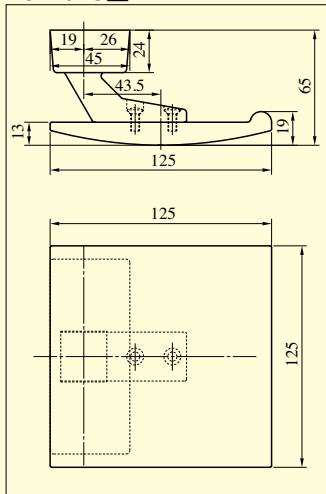
POM810型



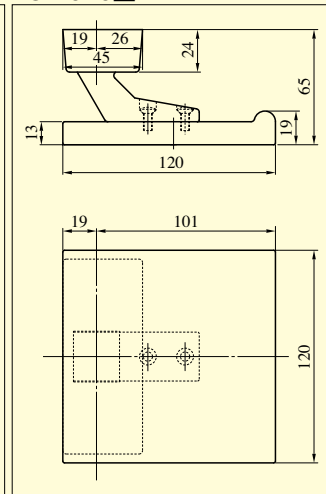
POM812型



POM813型



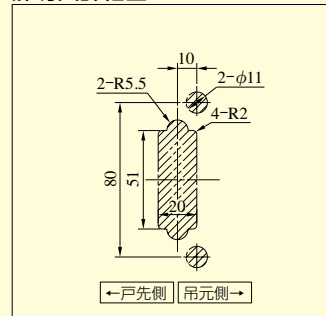
POM818型



●扉厚によるストライクのL寸法(単位mm)

片開き扉用			両開き扉用		
扉厚(壁~扉)	記号	L寸法	扉厚(壁~扉)	記号	L寸法
33~42	DP	24	33~37	L	18
42~50	ER	28	37~42	CM	20
50~58	FT	32	42~46	N	22
58~66	G	36	46~50	DP	24
			50~54	Q	26
			54~58	ER	28
			58~62	S	30
			62~66	FT	32

扉切欠詳細図

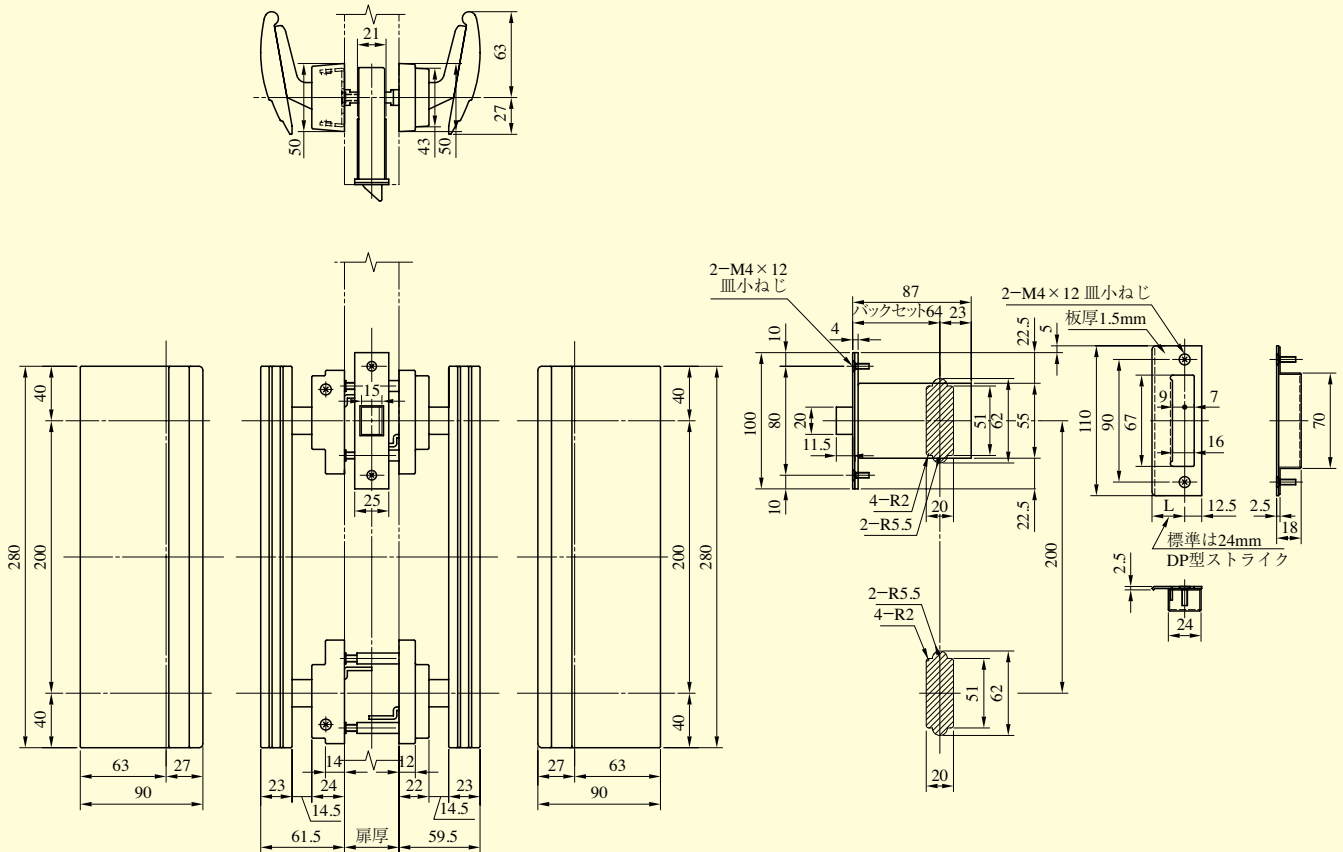


POM

POM801 ~ 804 SERIES

■左右勝手共通

本図はPOM801型
その他のプレート形状はP457参照



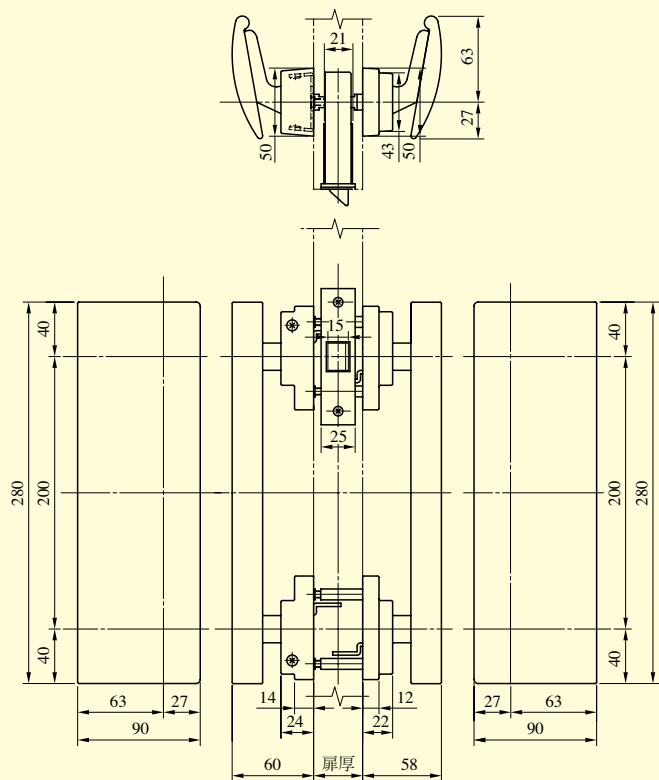
●扉厚によるストライクのL寸法(単位mm)

片開き扉用			両開き扉用		
扉厚(壁～葉)	記号	L寸法	扉厚(壁～葉)	記号	L寸法
33～42	DP	24	33～37	L	18
42～50	ER	28	37～42	CM	20
			42～46	N	22
			46～50	DP	24

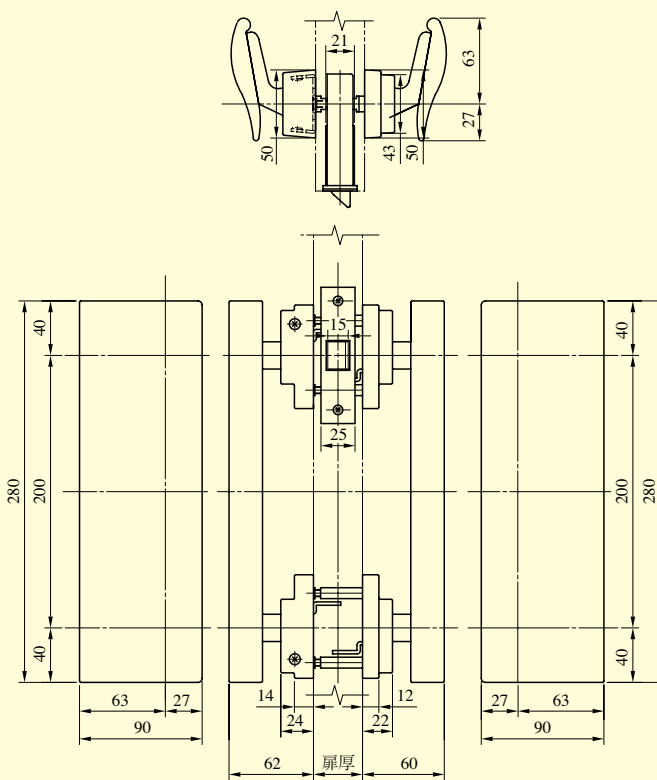
POM801 ~ 804 SERIES

■左右勝手共通

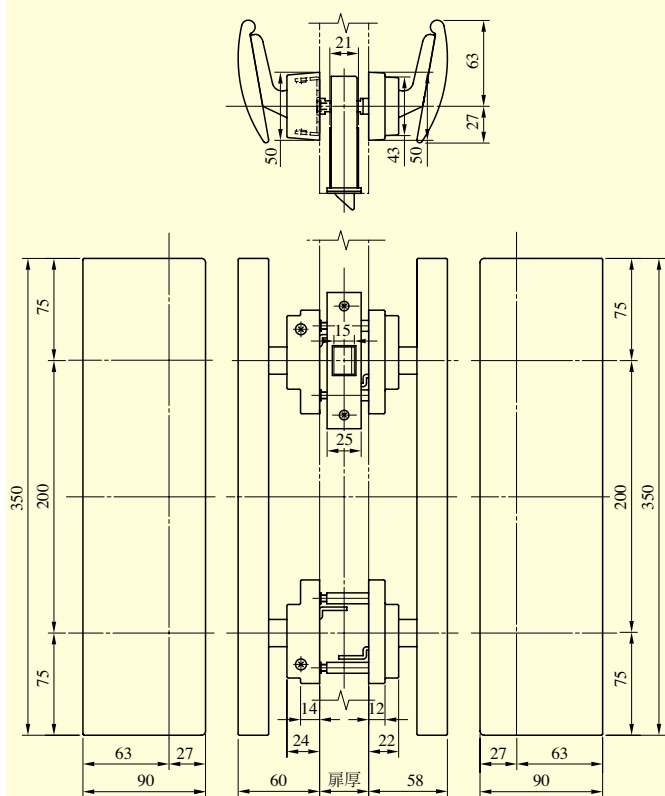
POM802型



POM803型



POM804型



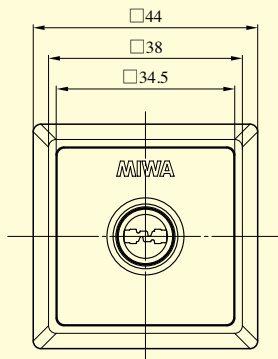
POM

スクエアシリンダー

■左右勝手共通

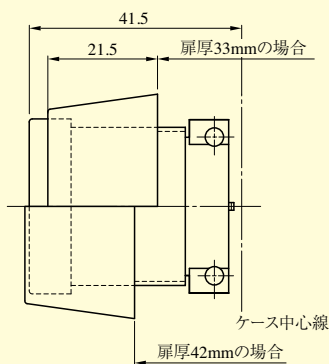
スクエアシリンダー外形図

正面図（一般仕様／官民仕様共通）



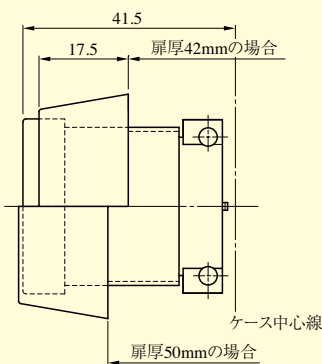
側面図（一般仕様）

扉厚33mm以上～42mm未満



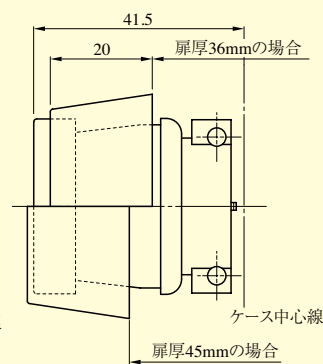
側面図（一般仕様）

扉厚42mm以上～50mm未満



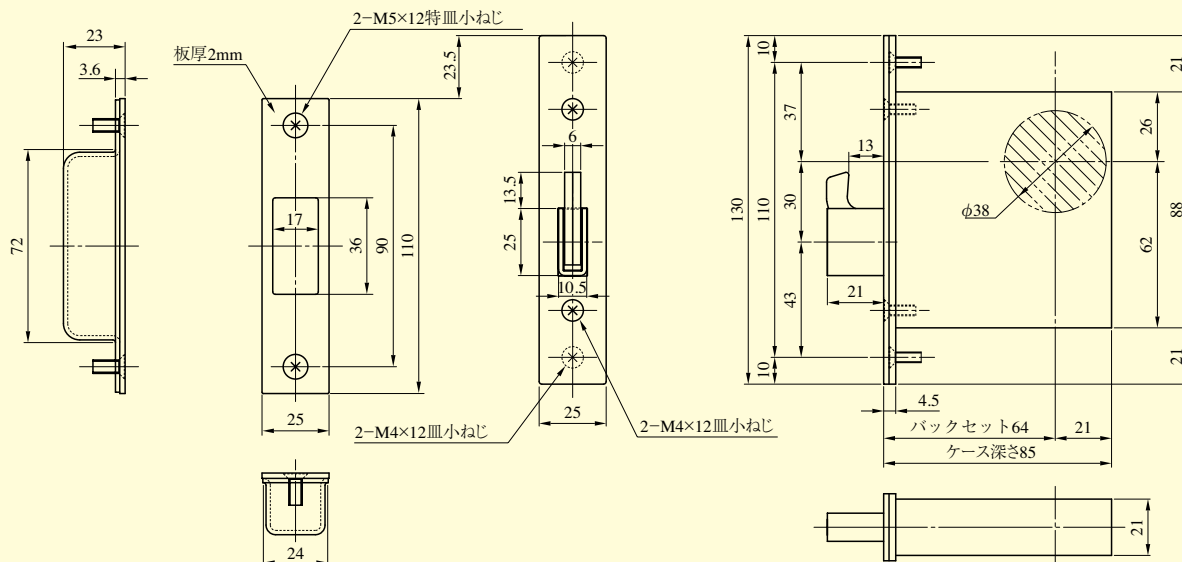
側面図（官民仕様）

扉厚36mm以上～45mm以下



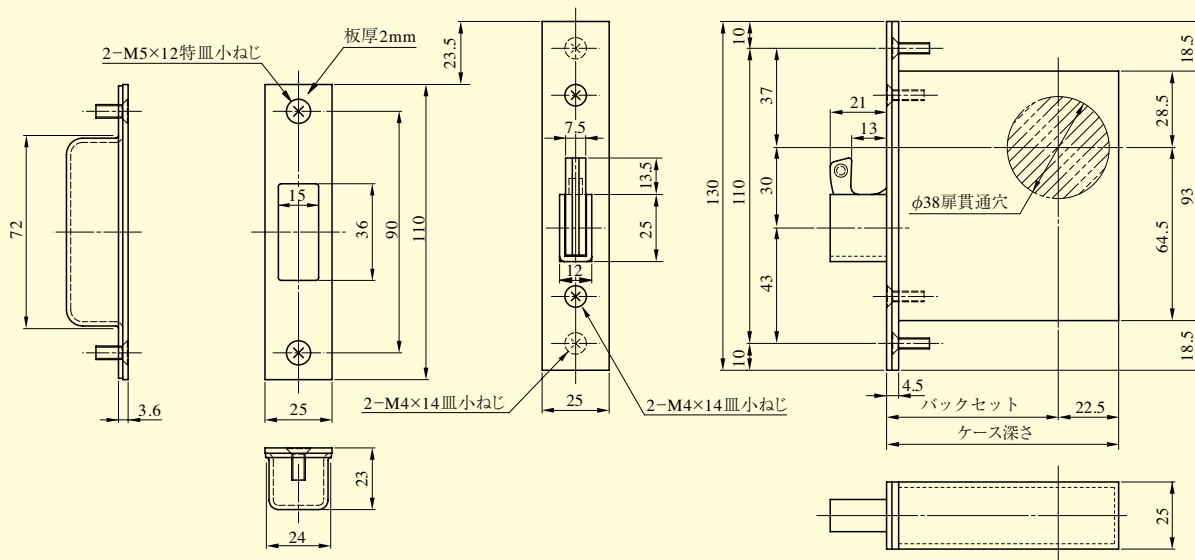
DA2F型

段付Lフロント付の外形図・切欠図はP288を参照ください。



DVF型

段付Lフロント付の外形図・切欠図はP286を参照ください。



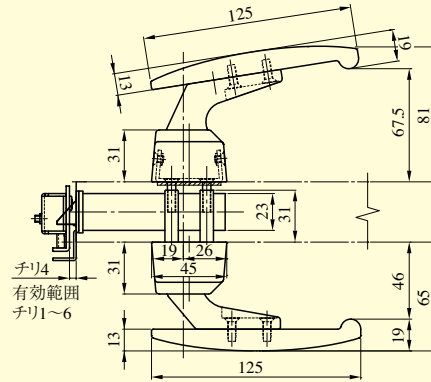
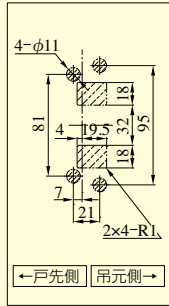
(注) 取付ステーの寸法精度には十分ご注意ください。精度が悪い場合、シリンダーが傾いて取り付け場合があります。

スクエア
シリンダー

POMR913型

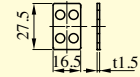
本製品はL2フロント(段付Lフロント)付が標準です(一般扉の場合)

扉切欠詳細図



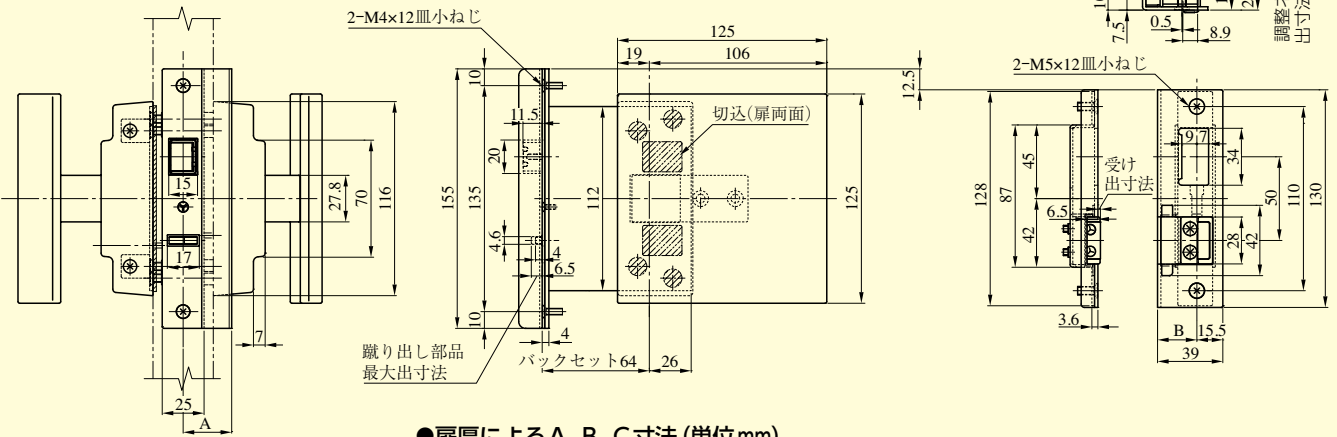
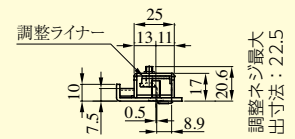
室内側
PUSH

室外側
PULL



調整ライナー

(注) 調整ライナーの取付方法は取付説明書を参照ください。



●扉厚による A、B、C 寸法 (単位mm)

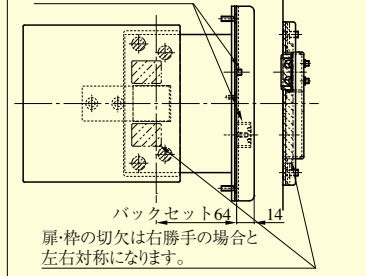
扉厚	フロント (A寸法)	ストライク (B寸法)	ストライク切欠 (C寸法)
36	29	23.5	21
40	31	25.5	23

(注) 本図は右勝手の場合を示します。左右勝手の違いは天地反転対応となり、ラッチの位置が逆になります。

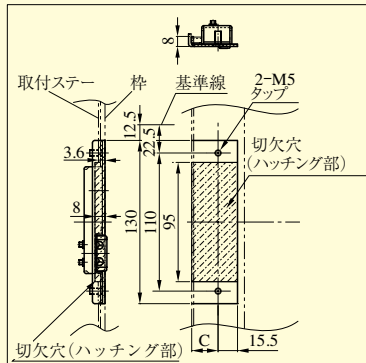
(注) 他の扉厚に関してはご相談ください。

左勝手の場合

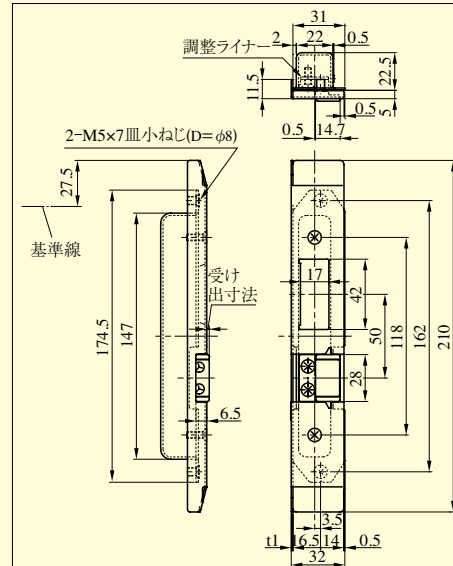
右勝手時とラッチ・蹴り出し部品の位置が上下反対になります。



ストライク・トロヨケユニット切欠詳細図

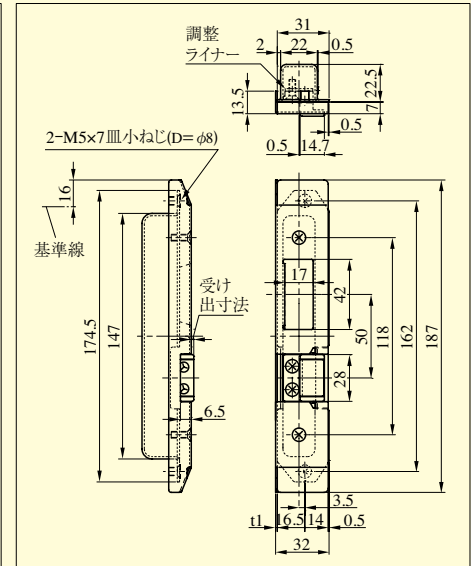


対震ストライク外形図(チリ8mm用)



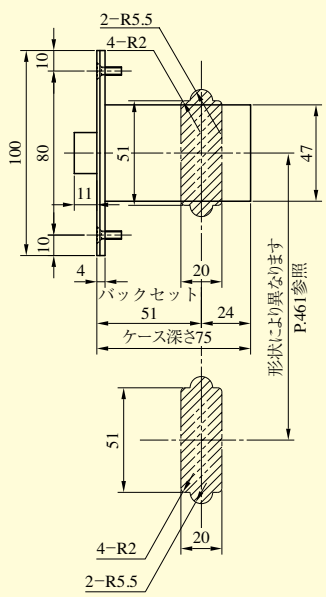
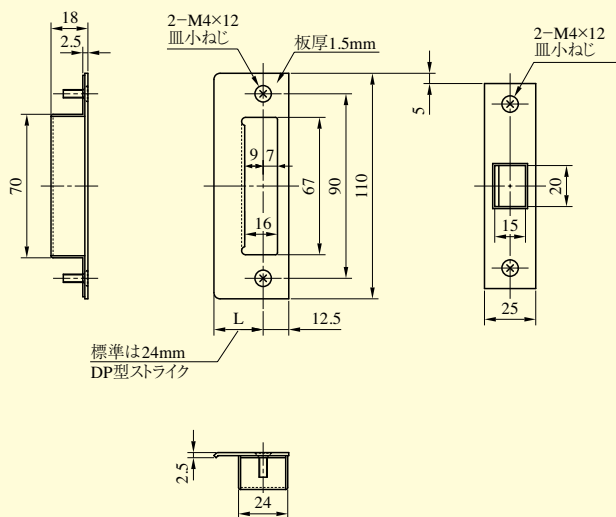
切欠寸法の詳細はお問合せください。

対震ストライク外形図(チリ10mm用)

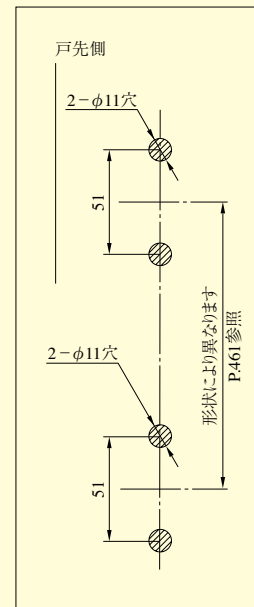


切欠寸法の詳細はお問合せください。

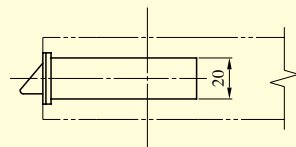
POM551、553、554、501、505、506型



固定ハンドルの場合の切欠



(注) 台座、グリップの寸法はP461参照。



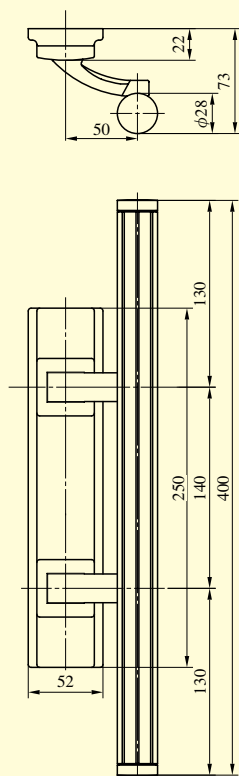
●扉厚によるストライクのL寸法(単位mm)

片開き扉用			両開き扉用		
扉厚(壁~扉)	記号	L寸法	扉厚(壁~扉)	記号	L寸法
33~42	DP	24	33~37	L	18
42~50	ER	28	37~42	CM	20
50~58	FT	32	42~46	N	22
58~66	G	36	46~50	DP	24
			50~54	Q	26
			54~58	ER	28
			58~62	S	30
			62~66	FT	32

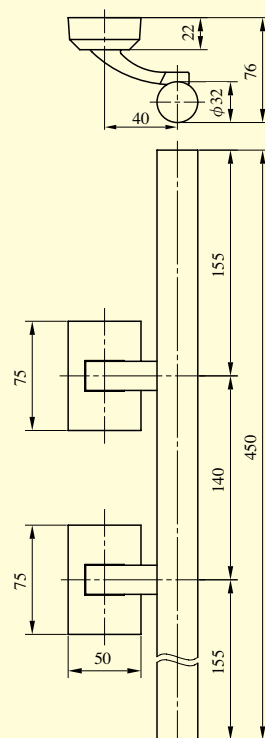
(注) ハンドルの種類により対応扉厚が変わります。詳細はP442を参照ください。

POM551、553、554、501、505、506型

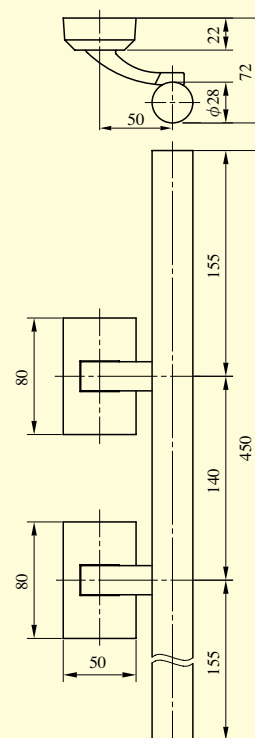
POM551型



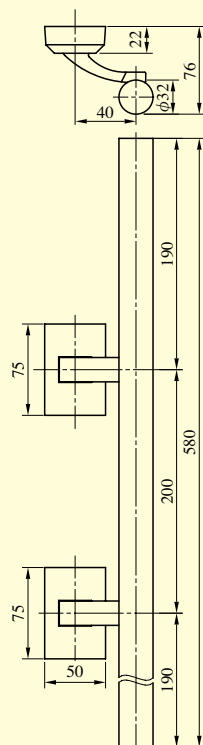
POM553型



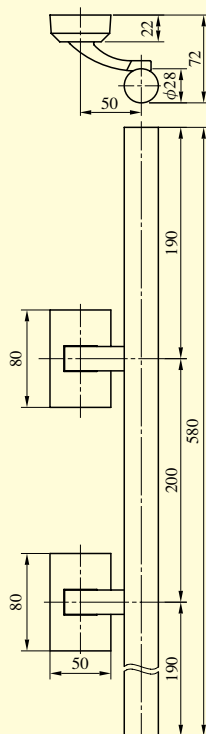
POM554型



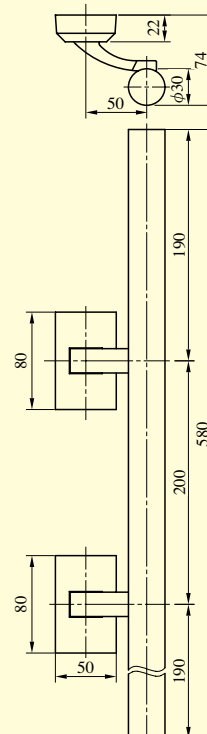
POM501型



POM505型

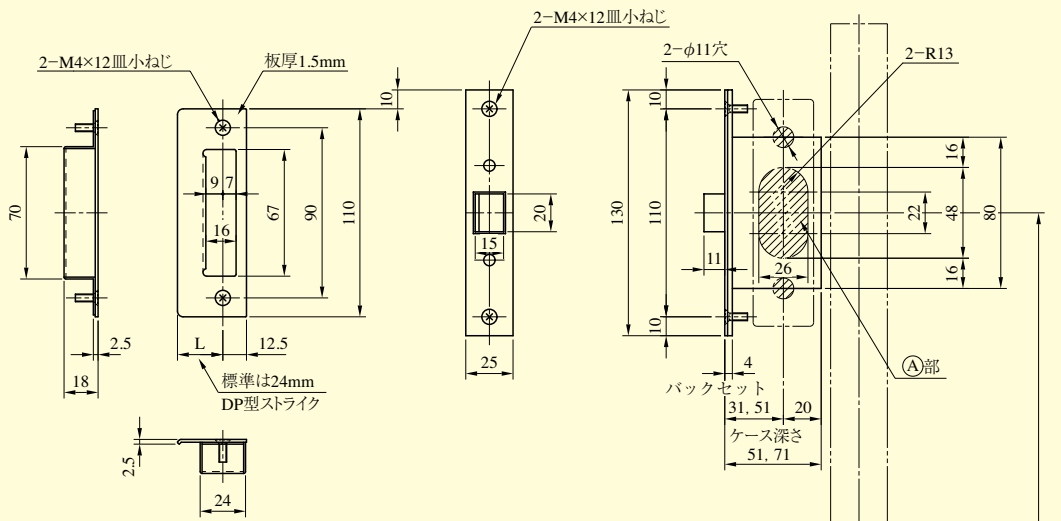


POM506型



POM

PPL SERIES



(注1) グリップハンドル、台座形状および台座ピッチについては各ページ (P444～P446) をご参照ください。
 (注2) 固定ハンドルの場合には(A)部の切欠は不要です。

●扉厚によるストライクのL寸法(単位mm)

片開き扉用			両開き扉用		
扉厚(※)	記号	L寸法	扉厚(※)	記号	L寸法
33~42	DP	24	33~37	L	18
42~50	ER	28	37~42	CM	20
50~58	FT	32	42~46	N	22
58~66	G	36	46~50	DP	24
			50~54	Q	26
			54~58	ER	28
			58~62	S	30
			62~66	FT	32

