

本締錠

Deadlocks

CONTENTS

型式		本文頁	外形図・切欠図頁	型式		本文頁	外形図・切欠図頁
DVF	鎌デッド本締錠 (防犯建物部品)	268	286	TRU	強化ガラス扉用錠	277	300
DA	本締錠	269	289	DG2	エンジンドア用錠	278	301
DA2F	鎌デッド本締錠	270	288	GAA	ガードアームロック	279	302
DVF95/DAF95	静音本締錠	271	290	GAF	鎌デッドガードアームロック	280	306
DN	本締錠	272	295	MDA	框扉用錠	281	307
AD	自動本締錠	273	292	PCL	カムロック	282	308
6DHV	高級本締錠 (防犯建物部品)	274	293	POSTE	チューブラ本締錠	283	309
DH	本締錠	275	295	NDZ	面付本締錠	284	310
TRF	強化ガラス扉用錠	276	298	NDZ-AT2	面付本締錠	285	311
TRT	強化ガラス扉用錠	276	299				

DVF

SERIES

鎌デッド本締錠 (防犯建物部品)

■用途：住宅玄関扉等 ■納期：標準納期品● (P4参照)

この製品は指定建物錠です。錠の性能表示はP902をご参照ください。



写真はU9DVF-1型 (ST)

■官民合同会議の試験に合格した防犯建物部品です。
防犯建物部品の詳細につきましてはP48、49をご参照ください。

■高い防犯性能を誇る鎌デッドとストライク。
鎌デッドを備えているため、ボール攻撃のような暴力破壊行為に対しても高い防犯性能を示します。

■操作性と防犯性を兼ね備えたスイッチ式サムターンB5型を標準装備。(P48参照)

■1ドア2ロック補助錠として最適。
玄関の防犯強度アップのために1ドア2ロック補助錠として最適です。

■スクエアシリンダーも装着可能です。

プッシュプル玄関錠POMシリーズの角形台座と意匠をあわせた、角形タイプのシリンダーも装着できます。通常タイプのシリンダーと仕様が異なりますので、詳細はP439を参照ください。



■静音化ケースDVF95型もあります。
従来のケースに比べ、施錠時の発生音を低減させたケースです。詳細はP271をご参照ください。

■対震ストライク付きもあります。(P911参照)
対震ストライク付きも防犯建物部品です。

型式：DAF-G1.STB
DAF-G2.STB
DAF-G3.STB



DVF

機能

装着可能シリンダー	型式	外側	略図	内側	用途例	JLMA規格
U9 PR(-J) LB(-J) JN	DVF-1	シリンダー		防犯サムターン	ワンドア・ツーロック補助錠 一般扉等	C041
U9 PR(-J) LB(-J) JN	DVF-4	シリンダー		シリンダー	ワンドア・ツーロック補助錠等	C051

材質・仕上・納期一覧

●：標準納期品

材質・仕上	ステンレス製		黄銅製		アルミ製		塗装						
	ST	SB	CB	CD	BK	BS	YB	G1	S1	SF	RV	CG	GL
DVF	●	●	●	●	●	●	●	●	●	●	●	●	●

色調はP89参照

仕様

バックセット (mm)	51・64
扉厚可能範囲 (mm以上～mm未満)	29～33・33～42・42～50・50～58・58～66

●LB、LB-Jシリンダーの扉厚29～33mmの設定はありません。

DA SERIES 本締錠

■用途：ワンドア・ツーロック補助錠/点検口/ノブ不要の扉等 ■納期：標準納期品● (P4参照)

この製品は指定建物錠です。錠の性能表示はP902をご参照ください。



写真はU9DA-1型

抜群の強度、耐久性を持つ彫込式本締錠です。

■LAシリーズ (P154参照)、MAシリーズ (P228参照) とキー操作が同一ですので、これらのシリーズの補助錠として最適です。

■防犯サムターンも装着可能です。

B5サムターンまたはU1サムターンとの組み合わせも可能です。詳細はお問い合わせください。

中央部には蓄光樹脂を使用しているため、周囲が暗くなるとしばらくの間、サムターンの状態が確認できます。

注) LED照明をお使いの場合や蓄光時間が少ない場合、周囲が明るい場合等、環境により視認できないこともあります。

■簡単にシリンダーの交換が可能なインターチェンジャブルシリンダー (詳細はP94参照) が装着できます。

U9シリンダーのみ装着可能です。

■つまみ部分の大きなAHサムターンもあります。

詳細はP464を参照ください。

■非常開装置付 DA-□E型

非常時には鍵がなくても、プラスチックカバーを外し緑色のツマミを回すだけで解錠できます。(詳細はP403参照)

■R付フロントDAR型もあります。

フロントR90、ストライクR90

■フロント幅の狭いDAS型もあります。

DA

機能

装着可能シリンダー	型式	外側	略図	内側	用途例	JLMA規格
U9 PR(-J) LB(-J) JN	DA-1	シリンダー		サムターン	ワンドア・ツーロック補助錠 一般扉等	C041
U9 PR(-J) LB(-J) JN	DA-2	シリンダー		なし	ワンドア・ツーロック補助錠 点検口等	C061
	DA-3	なし		サムターン	ワンドア・ツーロック補助錠 テラス等	C021
U9 PR(-J) LB(-J) JN	DA-4	シリンダー		シリンダー	ワンドア・ツーロック補助錠等	C051
	DA-5	サムターン		サムターン	連絡扉	C221
	DA-6	非常開装置		サムターン	トイレ	C091
	DA-8	非常開装置付 表示装置		サムターン	トイレ	C091

●ダミーシリンダー付きもあります。セット手配時は型式の最後に「D」を付けてください。型式例：DA-2D型

材質・仕上・納期一覧

材質・仕上	●：標準納期品												
	ステンレス製					黄銅製		アルミ製		塗装			
型式	ST	SB	CB	CD	BK	BS	YB	G1	S1	SF	RV	CG	GL
DA	●	●	●	●	●	●	●	●	●	●	●	●	●

色調はP89参照

仕様

バックセット (mm)	31・38・51・64・76・100
扉厚可能範囲 (mm以上~mm未満)	29~33・33~42・42~50・50~58・58~66 塗装、S1仕上：33~42・42~50

(注) LBシリンダーの場合は枠に当たる場合がありますので、バックセット38mm以上のケースでご使用ください。

DA2F

鎌デッド本締錠

SERIES ■用途：ワンドア・ツーロック補助錠等 ■納期：標準納期品●(P4 参照)

この製品は指定建物錠です。錠の性能表示はP902をご参照ください。



写真はPRDA2F-1型(ST)

鎌デッドを備えた防犯性能の高い本締錠です。

- LAシリーズ(P154参照)、MAシリーズ(P228参照)とキー操作が同一ですので、これらのシリーズの補助錠として最適です。
- 鎌デッドを備えているため、バール攻撃のような暴力破壊行為に対しても高い防犯性を有します。
- ワンドア・ツーロック用の補助錠として最適です。
- POMシリーズ (P436)の本締錠として最適です。
- デッドに側圧がかかりにくい設計です。
デッドとストライクのクリアランスを大きく取っています。建て付けの狂い等があってもデッドに側圧がかかりにくい設計です。
- 対震ストライク付きもあります。(P911 参照)

- スクエアシリンダーも装着可能です。
プッシュプル玄関錠POMシリーズの角形台座と意匠をあわせた、角形タイプのシリンダーも装着できます。通常タイプのシリンダーと仕様が異なりますので、詳細はP439を参照ください。



スクエアシリンダー

- 防犯サムターン仕様もあります。(P48参照)



B5サムターン

型式 DA2F-□ (***) □=1, 3
 ***: B (B5サムターン仕様)
 G2B (グレード2+B5サムターン仕様)
 G3B (グレード3+B5サムターン仕様)



U1サムターン

型式 DA2F-□ (***) □=1, 3
 ***: U (U1サムターン仕様)
 G2U (グレード2+U1サムターン仕様)
 G3U (グレード3+U1サムターン仕様)

機能

装着可能シリンダー	型 式	外 側	略 図	内 側	用 途 例	JLMA規格
U9 PR(-J) LB(-J) JN	DA2F-1	シリンダー		サムターン	ワンドア・ツーロック補助錠 一般扉等	C041
U9 PR(-J) LB(-J) JN	DA2F-2	シリンダー		なし	ワンドア・ツーロック補助錠 倉庫、物置等	C061
	DA2F-3	なし		サムターン	ワンドア・ツーロック補助錠 テラス等	C021
U9 PR(-J) LB(-J) JN	DA2F-4	シリンダー		シリンダー	ワンドア・ツーロック補助錠等	C051

材質・仕上・納期一覧

●：標準納期品

材質・仕上	ステンレス製												黄銅製		アルミ製		塗装			
	ST	SB	CB	CD	BK	BS	YB	G1	S1	SF	RV	CG	GL							
型式	●												●	●	●	●	●	●	●	●
DA2F	●												●	●	●	●	●	●	●	●

色調はP89参照

仕様

バックセット(mm)	64
扉厚可能範囲 (mm以上~mm未満)	29~33・33~42・42~50・50~58・58~66 塗装、S1仕上：33~42・42~50

(注1) B5サムターンにはG1仕上はありませんのでご注意ください。
 (注2) U1サムターンにはSB、YB、G1仕上はありませんのでご注意ください。

DVF95/DAF95 SERIES

静音本締錠

■用途：住宅玄関扉等 ■納期：標準納期品 ● (P4 参照)

この製品は指定建物錠です。錠の性能表示はP902をご参照ください。



写真はPRDVF95-1型 (ST)
(防犯建物部品)



写真はU9DAF95-1型 (ST)

従来のケースに比べ、施解錠時の発生音を低減させた静音化ケースです。

■仕様 (DVF95シリーズ)

装着可能シリンダー	U9・PR(-J)・LB (-J)・JN
機能	DVF95-1、-4
バックセット (mm)	64
扉厚可能範囲 (mm以上～mm未満)	33～42・42～50・50～58・58～66 塗装、S1仕上：33～42・42～50

■仕様 (DAF95シリーズ)

装着可能シリンダー	U9・PR(-J)・LB (-J)・JN
機能	DAF95-1、-2、-3、-4
バックセット (mm)	64
扉厚可能範囲 (mm以上～mm未満)	29～33・33～42・42～50・50～58・58～66 塗装、S1仕上：33～42・42～50

■材質・仕上・納期一覧

●：標準納期品

材質・仕上	ステンレス製				黄銅製		アルミ製		塗装				
	ST	SB	CB	CD	BK	BS	YB	G1	S1	SF	RV	CG	GL
DVF95	●	●	●	●	●	●	●	●	●	●	●	●	●
DAF95	●	●	●	●	●	●	●	●	●	●	●	●	●

色調はP89参照

DVF95
DAF95

DN SERIES 本締錠

■用途：ワンドア・ツーロック補助錠/点検口/ノブ不要の扉等 ■納期：標準納期品●(P4参照)

この製品は指定建物錠です。錠の性能表示はP902をご参照ください。



写真はU9DN-1型(ST)

DN 狭框扉専用の本締錠です。

■つまみ部分の大きなAHサムターンもあります。
詳細はP470を参照ください。

機能						
装着可能シリンダー	型式	外側	略図	内側	用途例	JLMA規格
U9 PR(-J) LB(-J) JN	DN-1	シリンダー		サムターン	ワンドア・ツーロック補助錠 一般扉等	C041
U9 PR(-J) LB(-J) JN	DN-2	シリンダー		なし	ワンドア・ツーロック補助錠 点検口等	C061
	DN-3	なし		サムターン	ワンドア・ツーロック補助錠 テラス等	C021
U9 PR(-J) LB(-J) JN	DN-4	シリンダー		シリンダー	ワンドア・ツーロック補助錠等	C051

材質・仕上・納期一覧 ●：標準納期品							
型式	材質・仕上		ステンレス製			黄銅製	
	ST	SB	CB	CD	BS	YB	
DN	●	●	●	●	●	●	
色調はP89参照							

仕様	
バックセット(mm)	DN型：23・29 DNS型：29
扉厚可能範囲 (mm以上～mm未満)	DN型：33～42・42～50・50～58・58～66 DNS型：25～33

AD

SERIES

自動本締錠

■用途：集合住宅・寮等の出入口・門扉・補助錠/点検口等 ■納期：標準納期品●(P4参照)

この製品は指定建物錠です。錠の性能表示はP902をご参照ください。



写真はU9ADS-1型

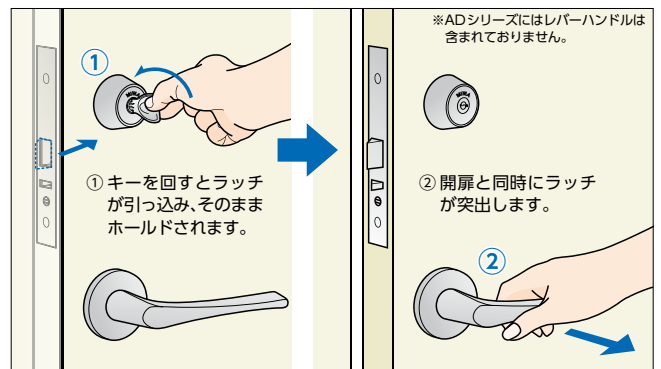
自動施錠ができる本締錠です。

■キー管理を簡便化

扉を閉めると自動施錠されますのでマンション、寮等の出入口の管理が簡単です。

■片手で操作できます。

キーまたはサムターンで解錠すると、ラッチは引っ込んだ状態になり、扉を開けるとラッチが戻るというラッチホールドリリース機能がありますので、片手で扉を解錠、開扉できます。(ADS、ADT型)



■電気ストライクとの組み合わせも可能

電気ストライクASシリーズと組み合わせ使用すれば、遠隔所から電氣的に解錠でき、施錠、扉開閉の確認信号もとれます。

AD

■ADシリーズの種類

ADT	扉を閉めると常時自動施錠します。
ADS	扉を閉めると常時自動施錠します。ただし、ラッチストップねじを操作することにより、ラッチを引っ込んだままの状態にできます。
ADB	通常の本締錠の機能に加えて、開扉時にサムターン(キー)を回して扉を閉めると自動施錠します。

■機能

装着可能シリンダー	型 式	外 側	略 図	内 側	使 用 法		用 途 例	JLMA規格
					施 錠	解 錠		
U9 PR(-J) LB(-J) JN	AD※-1	シリンダー		サムターン	扉を閉めると常時自動施錠となる。(ADB型を除く)注1	外側からキー、内側からサムターンにて解錠する。	集合住宅、寮の共用玄関等	ADT:C103 ADS:C042 ADB:C042
U9 PR(-J) LB(-J) JN	AD※-2	シリンダー		なし	扉を閉めると常時自動施錠となる。(ADB型を除く)注1	外側からキーにて解錠する。内側から解錠できない。	点検口等	ADT:C183 ADS:C062 ADB:C061
	AD※-3	なし		サムターン	扉を閉めると常時自動施錠となる。(ADB型を除く)注1	外側から解錠できない。内側からサムターンにて解錠する。	テラス等	ADT:C073 ADS:C022 ADB:C022
U9 PR(-J) LB(-J) JN	AD※-4	シリンダー		シリンダー	扉を閉めると常時自動施錠となる。(ADB型を除く)注1	いずれの側からもキーにて解錠する。	倉庫等	ADT:C163 ADS:C052 ADB:C051
	AD※-5	サムターン		サムターン	扉を閉めると常時自動施錠となる。(ADB型を除く)注1	いずれの側からもサムターンにて解錠する。	間仕切等	ADT:C010 ADS:C010 ADB:C010

(注1) ADB型は通常はキーまたはサムターンで施錠。開扉時にキーまたはサムターンで施錠操作をした場合は、扉を閉めると自動施錠します。

(注2) シリーズ名の次にある※は、ADシリーズの種類(T、S、B)を示します。

■材質・仕上・納期一覧

●：標準納期品

型式	ステンレス製		黄銅製			
	ST	SB	CB	CD	BS	YB
AD	●	●	●	●	●	●

色調はP89参照

■仕様

バックセット(mm)	34・51・64
扉厚可能範囲 (mm以上~mm未満)	29~33・33~42・42~50・50~58・58~66
有効チリ寸法(mm)	6以内

6DHV SERIES 高級本締錠 (防犯建物部品)

■用途：住宅玄関扉等 ■納期：標準納期品 ● (P4 参照)

この製品は指定建物錠です。錠の性能表示はP902をご参照ください。



写真はU96DHV-1型 (ST)

6DHV

■官民合同会議の試験に合格した防犯建物部品です。
防犯建物部品の詳細につきましてはP48、49をご参照ください。

■強化されたデッドボルト。
デッドボルトの耐押し込み強度、耐側圧強度とも10000N以上あり、バール等を使ったこじ割り攻撃に対しても十分な強度を有しています。またデッドボルト内部に焼き入れ部品を使用し、切断攻撃に対しても高い抵抗力があります。

■操作性と防犯性を兼ね備えたスイッチ式サムターン
B5型を標準装備。(P48参照)

■6MHVシリーズ (P219参照)、6LHVシリーズ (P142参照) とキー操作が同一ですのでこれらのシリーズの補助錠として最適です。

機能						
装着可能シリンダー	型式	外側	略図	内側	用途例	JLMA規格
U9 PR LB JN	6DHV-1	シリンダー		防犯サムターン	ワンドア・ツーロック補助錠 一般扉等	C041
U9 PR LB JN	6DHV-4	シリンダー		シリンダー	ワンドア・ツーロック補助錠等	C051

材質・仕上・納期一覧						
型式	ステンレス製		黄銅製			
	ST	SB	CB	CD	BS	YB
6DHV	●	●	●	●	●	●

●：標準納期品
色調はP89参照

仕様	
バックセット (mm)	64・76・100
扉厚可能範囲 (mm以上～mm未満)	33～42・42～50・50～58・58～66

DH

本締錠

SERIES

■用途：ワンドア・ツーロック補助錠 (MH、LHシリーズ用)

■納期：標準納期品● (P4参照)

この製品は指定建物錠です。錠の性能表示はP902をご参照ください。



写真はU9DH-1型 (ST)

最高級の彫込式本締錠です。

■MHシリーズ (P222参照)、LHシリーズ (P144参照) とキー操作が同一ですので、これらのシリーズの補助錠として最適です。

■簡単にシリンダーの交換が可能なインターチェンジャブルシリンダー (詳細はP94参照) が装着できます。U9シリンダーのみ装着可能です。

機能						
装着可能シリンダー	型式	外側	略図	内側	用途例	JLMA規格
U9 PR(-J) LB(-J) JN	DH-1	シリンダー		サムターン	ワンドア・ツーロック補助錠 一般扉等	C041
U9 PR(-J) LB(-J) JN	DH-2	シリンダー		なし	ワンドア・ツーロック補助錠 点検口等	C061
	DH-3	なし		サムターン	ワンドア・ツーロック補助錠 テラス等	C021
U9 PR(-J) LB(-J) JN	DH-4	シリンダー		シリンダー	ワンドア・ツーロック補助錠等	C051
	DH-6	非常開装置		サムターン	トイレ	C091
	DH-8	非常開装置付 表示装置		サムターン	トイレ	C091

材質・仕上・納期一覧		●：標準納期品					
型式	材質・仕上	ステンレス製				黄銅製	
		ST	SB	CB	CD	BS	YB
DH		●	●	●	●	●	●

色調はP89参照

仕様	
バックセット(mm)	64・76・100
扉厚可能範囲 (mm以上~mm未満)	33~42・42~50・50~58・58~66

DH

TRF SERIES · TRT SERIES 強化ガラス扉用錠

■用途：強化ガラス扉 ■納期：標準納期品● / 受注生産品● (P4参照)

この製品は指定建物錠です。錠の性能表示はP902をご参照ください。



写真はU9TRF-4型 (ST)



写真はU9TRT-4型 (ST)

強化ガラス扉用の錠前です。

■開き扉用のTRF型と引戸用のTRT型があります。

■TRTシリーズはストライクがオプションとなります。(詳細はP299参照)

■框扉用としてTRFK、TRTK型があります。

TRF
TRT

機能						
装着可能シリンダー	型式	外側	略図	内側	用途例	JLMA規格
U9 PR LB JN	TRF-1 TRT-1	シリンダー		サムターン	強化ガラス扉等	G041
U9 PR LB JN	TRF-2 TRT-2	シリンダー		なし	強化ガラス扉等	G061
	TRF-3 TRT-3	なし		サムターン	強化ガラス扉等	G021
U9 PR LB JN	TRF-4 TRT-4	シリンダー		シリンダー	強化ガラス扉等	G051
	TRF-5 TRT-5	サムターン		サムターン	連絡扉等	G221

●LBシリンダーを装着する場合は、上框用と下框用で仕様が異なります。型式は下記のようにご指示ください。シリーズ名の次にある□は、機能番号1~4を示します。

TRF 上框用：LBTRFU-□、下框用：LBTRFD-□

TRT 上框用：LBTRTU-□、下框用：LBTRTD-□

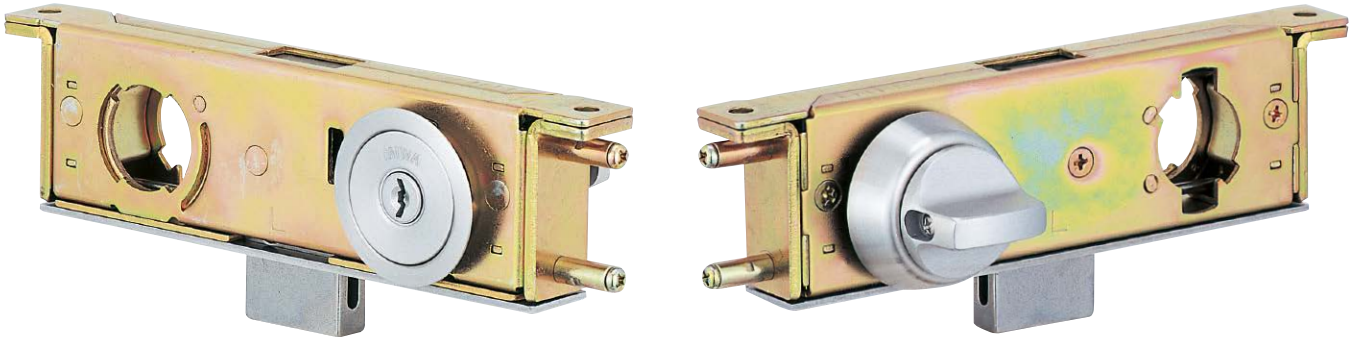
型式	材質・仕上				
	ST	SB	CB	CD	色調はP89参照
TRF・TRT	●	●	●	●	
TRFK	●	●	●	●	
TRTK	●	●	●	●	

仕様	
扉厚可能範囲 (mm以上~mm未満)	25~29・29~33・33~42・42~50・50~58 58~66

TRU SERIES 強化ガラス扉用錠

■用途：強化ガラス扉 ■納期：標準納期品● / 受注生産品● (P4 参照)

この製品は指定建物錠です。錠の性能表示はP902をご参照ください。



写真はU9TRU-1型 (ST)
(左勝手を示す)

シリンダーの扉からの突出寸法が小さい強化ガラス扉用の錠前です。

■左右勝手があります。

■ストライクはオプションとなります。
(詳細はP300参照)

機能						
装着可能シリンダー	型式	外側	略図	内側	用途例	JLMA規格
U9 PR LB JN	TRU-1	シリンダー		サムターン	強化ガラス扉等	G041
U9 PR LB JN	TRU-2	シリンダー		なし	強化ガラス扉等	G061
	TRU-3D	なし (ダミーシリンダー付)		サムターン	強化ガラス扉等	G021
U9 PR LB JN	TRU-4	シリンダー		シリンダー	強化ガラス扉等	G051

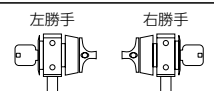
- 装着シリンダー・扉厚・型式により切欠が異なりますので十分ご注意ください。(外形図・切欠図P300参照)
- 装着シリンダー・扉厚によりサムターンの種類が異なりますので十分ご注意ください。
- LBシリンダーの場合は逆マスターされる側のみの対応となりますのでご注意ください。

材質・仕上・納期一覧				
型式	ステンレス製			
	ST	SB	CB	CD
TRU	●	●	●	●
色調はP89参照				

仕様	
バックセット (mm)	48・100・125・150
扉厚可能範囲 (mm以上～mm未満)	28・40～46

左右勝手の見方

戸先側から見て、シリンダー(機能4型の場合は戸先側にくるシリンダー)が右側の場合は右勝手、左側の場合は左勝手となります。



型式と扉厚の関係					
扉厚可能範囲 (mm以上～mm未満)	型式	TRU-1	TRU-2	TRU-3D	TRU-4
28		①	③	①	—
40～46		②	④	②	⑤

(注1) 扉厚28mmのTRU-4型はありません。

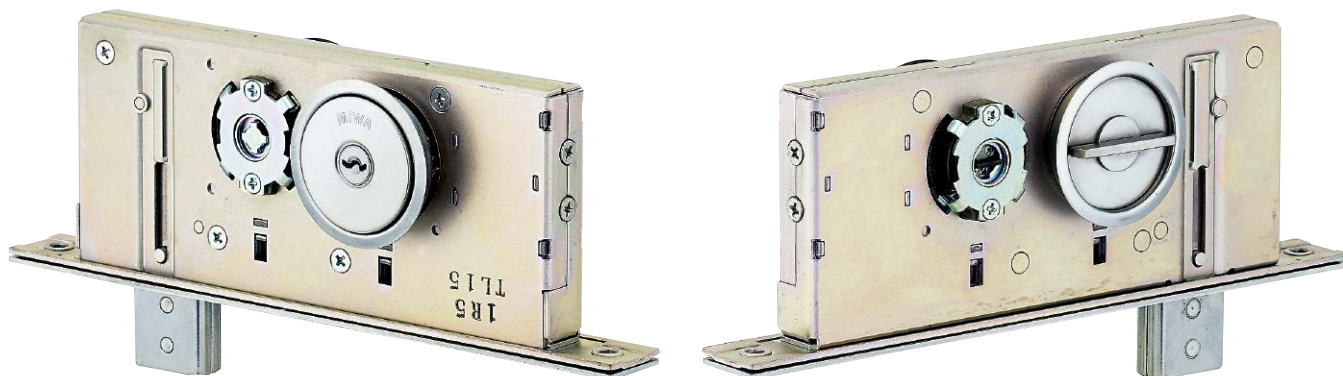
(注2) 表中の数字はP300の参考図に対応しています。

TRU

DG2 SERIES エンジンドア用錠

■用途：エンジンドア等 ■納期：標準納期品●(P4参照)

この製品は指定建物錠です。錠の性能表示はP902をご参照ください。



写真はU9DG2D-1型(ST)

シリンダー、サムターンの扉からの突出寸法が小さく、防犯性・施工性を向上させたエンジンドア用の錠前です。

■扉の引き残しがなくなります。

シリンダーとサムターンの扉からの突出寸法が小さいので、ドアを最後まで引き込めます。

■ボール等によるエンジンドアの持ち上げに対し、高い防犯性能を示します。

デッドボルト突出寸法を大きくし、ストライクとの係り量が増えました。また、デッドボルトの耐押し込み強度、耐側圧強度とも10000N以上あり、ボール等を使った暴力破壊攻撃に対しても十分な強度を有しています。

■ドアを取り外さずにシリンダー、サムターンを取り替えることができます。(PAT)

シリンダー、サムターンの取り付けが戸先側からできます。

■沿岸等の環境でご使用になる場合は、耐食性能を向上させた製品もご用意しています。

型式：DG2DRP型

■ストライクはオプションとなります。

(詳細はP301参照)

DG2

■機能

装着可能シリンダー	型式	外側	略図	内側	用途例	JLMA規格
U9 PR LB JN	DG2D-1	シリンダー		サムターン	エンジンドア	C041
U9 PR LB JN	DG2D-2	シリンダー		なし	エンジンドア	C061
	DG2D-3	なし		サムターン	エンジンドア	C021
U9 PR LB JN	DG2D-4	シリンダー		シリンダー	エンジンドア	C051
	DG2D-5	サムターン		サムターン	エンジンドア	C221

●シリンダーとサムターンは同軸ではありませんので、切欠には十分ご注意ください。(外形図・切欠図P301参照)

●装着シリンダーにより切欠が異なりますので、十分ご注意ください。

●LBシリンダーの場合は逆マスターされる側のみ対応となりますのでご注意ください。

●本製品は、下部取付専用です。他の箇所(上部等)へのご使用はできませんので十分ご注意ください。

●ダミーシリンダー付きもあります。セット手配時は型式の最後に「D」を付けてください。型式例：DG2D-2D型

■材質・仕上 色調はP89参照

18-8ステンレス
(SUS304)

- ・ホーニング電解仕上(記号ST)
- ・パフ仕上(記号SB)
- ・セラミックブロンズ仕上(記号CB)
- ・セラミックダークグレイ仕上(記号CD)

■仕様

バックセット(mm)	51
扉厚可能範囲 (mm以上~mm未満)	37~42・42~46・46~50・50~54・54~58 58~62・62~66

(注) PR、LBシリンダーの場合は扉厚40以上の設定ですのでご注意ください。

GAA SERIES

ガードアームロック

■用途：玄関/勝手口/ワンドア・ツーロック補助錠等 ■納期：標準納期品● / 受注生産品○ (P4 参照)

この製品は指定建物錠です。錠の性能表示はP902をご参照ください。



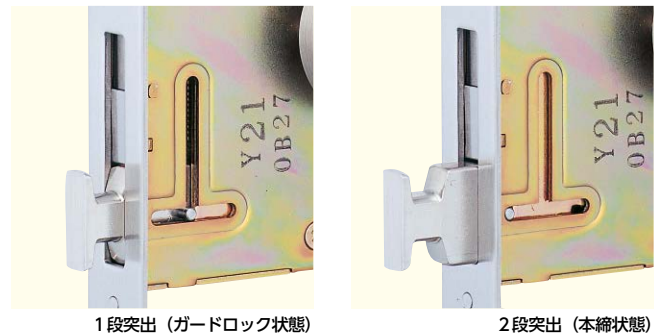
写真はPRGAA-1型
(左勝手を示す)

使用例 (ガードロック状態)

防犯性に加えて、操作性も考慮したガードアーム付本締錠です。

- ワンドア・ツーロックの補助錠として通常はデッドボルトを2段階に突出させ本締錠として使用し、その位置から1段引っ込ませることによってガードロックの状態になります。ガードロック状態とはデッドボルトを1段突出させることによりストライクの中のガードアームにデッドボルトが掛かり、ドアチェーンを掛けたのと同じ状態になることを言います。この状態では扉を少し開くことができます。
- ガードロックは、外側からキーで解錠することによって外すことができます。
- ガードアームはストライク内に収まっていますので、枠などに当たることはありません。
- 左右勝手があります。
- GAAシリーズには標準ストライク以外に寸法、形状等により3種類のストライクがあります。
 - ・標準ストライク付 GAA-1
 - ・L寸法が17mmのストライク付 GAA-1 (ストライクL寸法17とご指示ください。)
 - ・S型ストライク付 GAA-1S
 - ・G型ストライク付 GAA-1G (G型ストライク (GAA-G・STB) は対震用です。)

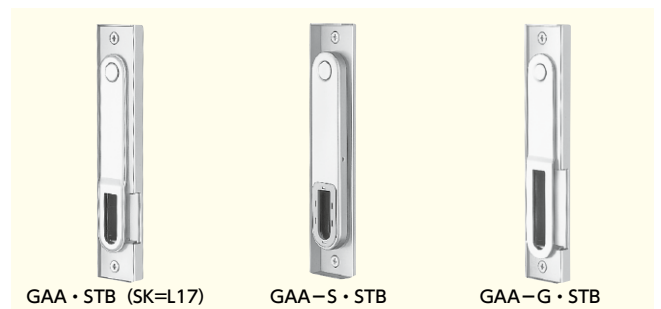
(注) ご発注の際は左右勝手をご指示ください。



1段突出 (ガードロック状態)

2段突出 (本締状態)

- ストライクのバリエーション(オプション)の詳細は外形図・切欠図 P302～305 をご参照ください。



GAA・STB (SK=L17)

GAA-S・STB

GAA-G・STB

GAA

機能

装着可能シリンダー	型式	外側	略図	内側	使用法	用途例	JLMA規格
U9 PR(-J) JN	GAA-1	シリンダー		サムターン	<ul style="list-style-type: none"> ・外側からキーにて施解錠 ・内側からサムターンにて施解錠 	玄関 勝手口等のワ ンドア・ツー ロック補助錠	C041

●本製品にはLBシリンダーは装着できませんのでご注意ください。

材質・仕上・納期一覧

●：標準納期品 ○：受注生産品

材質・仕上	ステンレス製				黄銅製	
	ST	SB	CB	CD	BS	YB
型式	●	●	●	●	●	●
GAA	●	●	●	●	●	●

色調はP89参照

仕様

バックセット (mm)	51・64
扉厚可能範囲 (mm以上～mm未満)	33～35・35～37・37～39・39～42 42～44・44～46

(注) シリンダー側扉面からケースの中心までの寸法は18mmのみとなります。

GAF

SERIES

鎌デッドガードアームロック

■用途：玄関/勝手口/ワンドア・ツーロック補助錠等 ■納期：受注生産品 ● (P4参照)

この製品は指定建物錠です。錠の性能表示はP902をご参照ください。



使用例 (ガードロック状態)

写真はPRGAF-1型 (ST)
(左勝手を示す)

鎌デッドを備えた防犯性能の高いガードアーム付本締錠です。

GAF

- 高い防犯性能を誇る鎌デッドボルト。
鎌デッドを備えているため、バール攻撃のような暴力破壊行為に対しても高い防犯性能を有します。
- 利便性を誇るガードアーム錠。
サムターン(またはシリンダー)を45°回すとガードアーム状態、90°回すと施錠状態になります。ガードアーム状態とは、ドアチェーンをかけたのと同じ状態になることをいいます。
- ガードアームに“不正解錠防止カバー”付き。
ガードアーム状態でも不正解錠がされにくいよう、アームには不正解錠防止カバーが付いています。
- ガードアームはストライク内におさまっていますので、枠などに当たることはありません。
- ストライクユニットには左右勝手があります。ご注文の際には左右勝手をご指示ください。



ガードロック状態

本締状態

機能

装着可能シリンダー	型式	外側	略図	内側	用途例	JLMA規格
U9 PR(-J) JN	GAF-1	シリンダー		サムターン	玄関勝手口等のワンドア・ツーロック補助錠	C041

●本製品にはLBシリンダーは装着できませんのでご注意ください。

材質・仕上・納期一覧

●：受注生産品

材質・仕上	ステンレス製				黄銅製	
	ST	SB	CB	CD	BS	YB
型式 GAF	●	●	●	●	●	●
色調はP89参照						

仕様

バックセット (mm)	64
扉厚可能範囲 (mm以上~mm未満)	33~46
有効チリ寸法 (mm)	3~6

(注1) 扉厚に応じたフレッドメパイプを同梱するため、扉厚は正確にご指示願います。
(注2) ガードアーム状態のときは暴力行為への耐久力はありません。来客確認のとき等以外は鎌デッドによる施錠状態でご使用ください。

MDA SERIES 框扉用錠

■用途：框扉/防音扉等 ■納期：標準納期品●(P4参照)

この製品は指定建物錠です。錠の性能表示はP902をご参照ください。



写真はU9MDA-1型

防犯性、施工性を向上させた開き扉専用の錠前です。上部、下部の框に取り付けることができます。シリンダー、サムターンの取付が戸先側からできます。

■ストライクはオプションとなります。
(詳細はP307参照)

■操作性と防犯性を兼ね備えたスイッチ式サムターンもあります。

(注) 取り付けの際はインパクトドライバーは使用しないでください。
また、シリンダー固定ネジは忘れずに締めてください。

MDA

■機能						
装着可能シリンダー	型式	外側	略図	内側	用途例	JLMA規格
U9 PR(-J) LB(-J) JN	MDA-1	シリンダー		サムターン	框扉 防音扉等	C041
U9 PR(-J) LB(-J) JN	MDA-2	シリンダー		なし	框扉 防音扉等	C061
	MDA-3	なし		サムターン	框扉 防音扉等	C021
U9 PR(-J) LB(-J) JN	MDA-4	シリンダー		シリンダー	框扉 防音扉等	C051

■材質・仕上・納期一覧 ●：標準納期品						
型式	材質・仕上		ステンレス製			
	ST	SB	CB	CD	黄銅製	
MDA	●	●	●	●	BS	YB
色調はP89参照						

■仕様	
バックセット(mm)	51・64・76・100
扉厚可能範囲 (mm以上～mm未満)	29～33・33～42・42～50・50～58・58～66
(注) 本製品にはバックセット38mmはありませんのでご注意ください。	

PCL SERIES

カムロック

■用途：点検口/トランクルーム等 ■納期：標準納期品●(P4参照)



写真はPCL01A型
(シリンダーカバーあり/カム曲げタイプ)



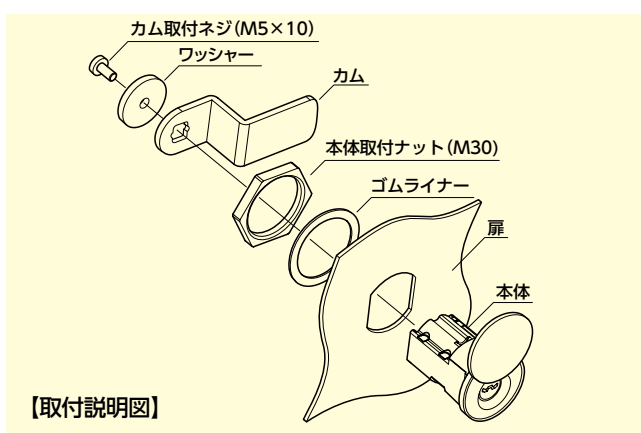
写真はPCL01B型
(シリンダーカバーあり/カムストレートタイプ)



写真はシリンダーカバーを開けたところ



写真はPCL02B型
(シリンダーカバーなし/カムストレートタイプ)



PCL

点検口やトランクルームに最適なシリンダーカバー付カムロックです。

■様々なキーシステムに対応可能。

U9、PR等のシリンダーが装着可能ですので、様々なキーシステムを組むことが可能です。

■シリンダーカバー付きとカバーなしの2種類あります。

シリンダーカバー付きは、ゴミやホコリに対して高い耐久性があります。

型式：PCL01/PCL11型(シリンダーカバー付き)
PCL02/PCL12型(シリンダーカバーなし)

■施錠忘れ防止にも配慮(施錠時のみキーが抜けるタイプ)

施錠忘れを防ぐため、キーは施錠時のみ抜ける構造になっています。

型式：PCL01型(シリンダーカバー付き)
PCL02型(シリンダーカバーなし)

■解錠時にキーが抜けるタイプもあります。

U9シリンダーのみ解錠時にキーが抜けるタイプもあります。
PR、JNシリンダーには設定がありませんのでご注意ください。

型式：PCL11型(シリンダーカバー付き)
PCL12型(シリンダーカバーなし)

■カムが付属します。

カムは曲げタイプ(Aタイプ)とストレートタイプ(Bタイプ)の2種類をご用意しています。

(注) シリンダーに差し込んだ状態のキーや、シリンダーカバーを取っ手代わりにして扉を開閉することはおやめください。

■仕様

装着可能シリンダー	U9、PR、JN
キー回転角	右90°/左90°
キー抜き差し位置	PCL01/PCL02型：1箇所(施錠位置のみ) PCL11/PCL12型：2箇所(施錠位置と解錠位置)
取付可能扉厚	1~10mm
左右勝手	PCL01/PCL02型：共通 PCL11/PCL12型：あり(ご発注時にご指示ください)

(注1) 本製品にはLBシリンダーは装着できませんのでご注意ください。
(注2) キー抜き差し位置2箇所のタイプはPR、JNシリンダーは装着できませんのでご注意ください。

■材質・仕上

シリンダーカバー	18-8ステンレス(SUS304)	・ヘヤーライン仕上(記号ST) ・バフ仕上(記号SB)
カザリツツ	18-8ステンレス(SUS304)	・ホーニング電解仕上
本体	亜鉛ダイカスト	

■種類

型 式	シリンダーカバー	キー抜き差し位置
PCL01	○	1箇所
PCL02	×	1箇所
PCL11	○	2箇所
PCL12	×	2箇所

■手配方法

ご発注の際には下記のような記号でご指示ください。

PR	PCL01(02)	A	U9	PCL11(12)	R	B
シリンダー名	型式名	カム形状	シリンダー名	型式名	左右勝手	カム形状

■推奨締付トルク

本体取付ナット：3.0~3.5 N.m
カム取付ネジ：2.9~3.4 N.m

POSTE SERIES

チューブラ本締錠

■用途：自由開き扉の両開きタイプ/ハンガードア等 ■納期：標準納期品●(P4参照)

この製品は内部専用シリンダー錠です。指定建物錠ではありません。

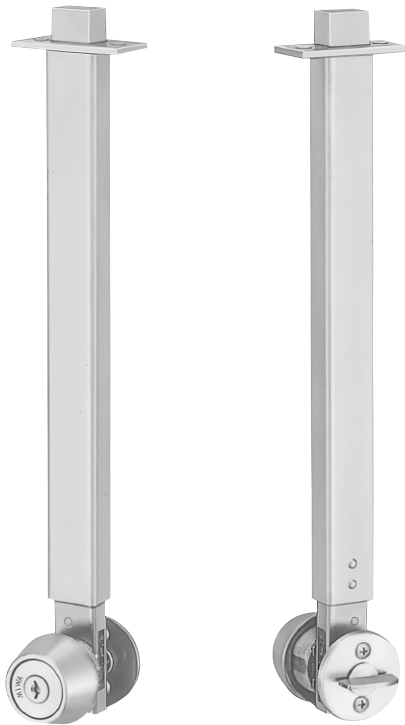
簡単な加工で取り付けることができるチューブラ本締錠です。

■自由開き扉の両開きタイプ、ハンガードアに適しています。

扉の上下部に縦向きに取り付けるため、大きなバックセット寸法としました。(上部はバックセット600mm、下部は300mmを使用することを想定しています。)

■扉の上下部で施錠するタイプのため、自由開き扉の両開きタイプの施錠装置として適しています。

■ハンガードアの場合、戸先側の切欠が不要のため戸当たりゴム等を切欠く必要がありません。



写真はU9POSTE-1型

機能						
装着可能シリンダー	型 式	外 側	略 図	内 側	用 途 例	JLMA規格
U9 PR	POSTE-1	シリンダー		サムターン	自由開き扉の両開きタイプ ハンガードア等	T041
U9 PR	POSTE-2	シリンダー		化粧板	自由開き扉の両開きタイプ ハンガードア等	T061
	POSTE-3	ダミーシリンダー		サムターン	自由開き扉の両開きタイプ ハンガードア等	T021
U9	POSTE-4	シリンダー		シリンダー	自由開き扉の両開きタイプ ハンガードア等	T051
	POSTE-8	非常開装置付 表示装置		サムターン	自由開き扉の両開きタイプ ハンガードア等	T031

●PRシリンダーは1、2型のみを設定です。LBシリンダーは装着できませんので十分ご注意ください。
●型式により外形寸法とシリンダー、サムターンの切欠が異なりますので十分ご注意ください。

材質・仕上一覧	
1、2、8型シリンダー	18-8ステンレス(SUS304) ヘヤーライン仕上
4型シリンダー	黄銅 ホワイトブロンズメッキ仕上
サムターン、化粧板 フロント、ストライク	18-8ステンレス(SUS304) ヘヤーライン仕上

仕様	
バックセット(mm)	300・600
扉厚可能範囲 (mm以上～mm未満)	U9シリンダー 1型、2型、3型：30～62 4型：30～40(ただし、40も含む) 8型：30～46 PRシリンダー 1型、2型：30～46

(注) すべての型式において扉厚範囲がとれませんので扉厚を正確にご指示ください。

POSTE

NDZ

SERIES

面付本締錠

■用途：間仕切／点検口／トランクルーム等 ■納期：標準納期品●(P4参照)

この製品は内部専用シリンダー錠です。指定建物錠ではありません。



写真はU9NDZ-1型

NDZ

耐久性にすぐれた面付本締錠です。

■点検口や間仕切錠として最適の設計

■エアタイト扉用 NDZ-AT型 (P310参照)
ストライクはオプションとなります。

■防犯建物部品として面付本締錠ND3F-BL/
ND3R-BLシリーズがあります。(P530~P533参照)

(注) 本製品は取り付け方によって施錠錠の方向(キー・サムターンの回転方向)を左右どちらにでも設定できます。同一物件内の複数扉に取り付ける際は、回転方向にご注意の上、取り付けくださいますようお願いいたします。

機能

装着可能シリンダー	型式	外側	略図	内側	用途例	JLMA規格
U9 PR LB JN	NDZ-1	シリンダー		サムターン	間仕切 点検口 トランクルーム等	R041
U9 PR LB JN	NDZ-2	シリンダー		なし	間仕切 点検口 トランクルーム等	R061
	NDZ-3	なし		サムターン	間仕切 点検口 トランクルーム等	R021

材質・仕上 色調はP89参照

18-8ステンレス
(SUS304)

- ・ホーニング仕上(記号ST)
- ・セラミックブロンズ仕上(記号CB)
- ・セラミックダークグレイ仕上(記号CD)

仕様

扉厚可能範囲
(mm以上~mm未満)

NDZ型：25~33・33~42・42~50・50~54
54~58・58~62・62~66
NDZ-AT型：33~42

(注) ご指示がない場合、ストライクはSK2型で納入いたします。
内開き扉の場合はSK1型をご指示ください。

NDZ-AT2

SERIES

面付本締錠

■用途：点検口／エアタイト扉用等 ■納期：標準納期品●(P4 参照)

この製品は内部専用シリンダー錠です。指定建物錠ではありません。



写真はU9NDZ-1AT2型

NDZ
-AT2

シリンダーの扉からの突出寸法が小さい面付本締錠です。

■点検口用錠として最適の設計

シリンダーの突出寸法が少ないので、点検口用として最適です。

■エアタイト扉用です。

但し、外開きの場合のみ可能です。

■エアタイト扉以外にも使用できます。

シリンダーの扉からの突出寸法が小さいので点検口扉等にも適しています。

■ストライクはオプションとなります。

NDZシリーズのストライク (P310参照) が使用できますので、枠形状に合わせてお選びください。

■防犯建物部品として面付本締錠ND3F-ATBL／ND3R-ATBLシリーズがあります。(P530～P533参照)

(注) 本製品は取り付け方によって施錠の方向(キー・サムターンの回転方向)を左右どちらにでも設定できます。同一物件内の複数扉に取り付ける際は、回転方向にご注意の上、取り付けてくださいますようお願いいたします。

■機能

装着可能シリンダー	型式	外側	略図	内側	用途例	JLMA規格
U9 PR JN	NDZ-1AT2	シリンダー		サムターン	点検口 エアタイト扉等	R041
U9 PR JN	NDZ-2AT2	シリンダー		なし	点検口 エアタイト扉等	R061

●LBシリンダーは装着できませんのでご注意ください。

●扉厚33～37mmと扉厚37～50mmのシリンダーの突出寸法は異なりますのでご注意ください。

■材質・仕上 色調はP89参照

18-8ステンレス
(SUS304)

- ・ホーニング仕上(記号ST)
- ・セラミックブロンズ仕上(記号CB)
- ・セラミックダークグレイ仕上(記号CD)

■仕様

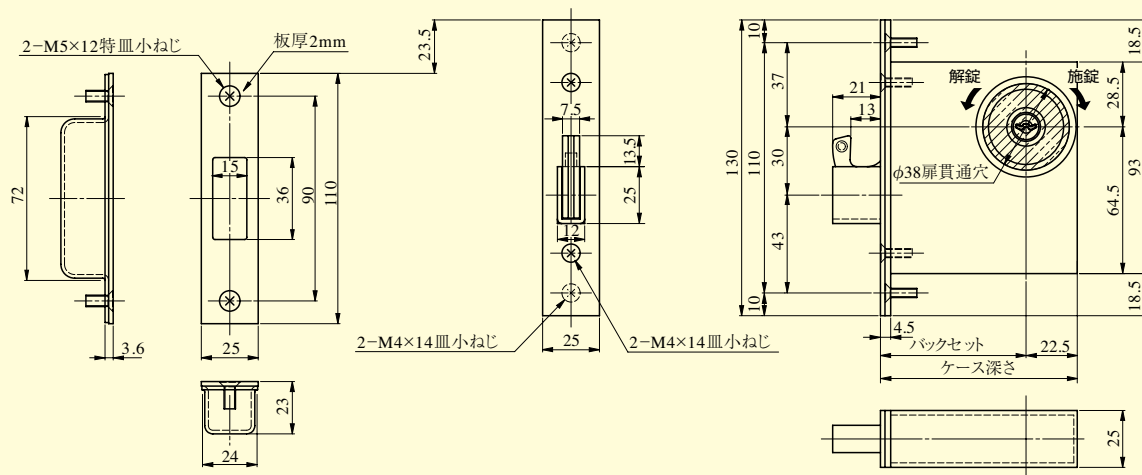
扉厚可能範囲
(mm以上～mm未満)

33～37・37～42・42～46・46～50

DVF SERIES

DVF-1型

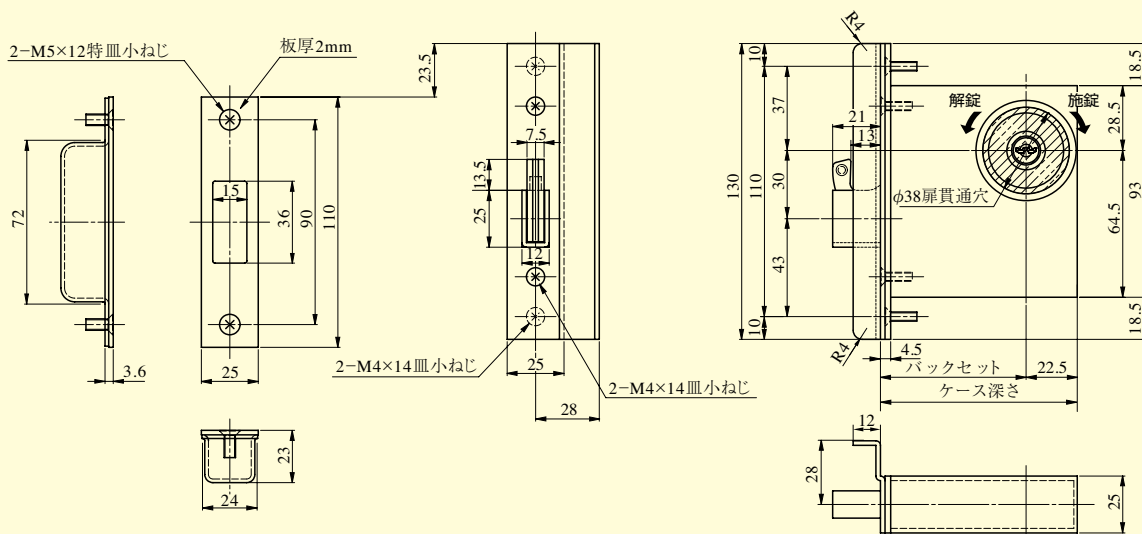
■左右勝手共通



※鍵の回転方向は、右勝手の場合を示す。

DVF-1型 (段付Lフロント)

■左右勝手あり
本図は外開き右勝手を示す



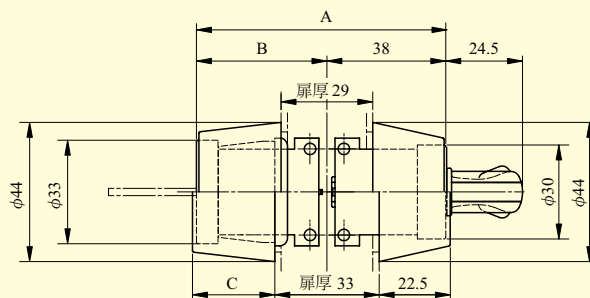
DVF

装着可能シリンダー	型 式	機 能	バックセット (mm) / ケース深さ (mm)	扉厚 (mm 以上～mm 未満)
U9 PR(-J) LB(-J) JN	DVF	1 4	51 / 73.5 64 / 86.5	29～33 33～42 42～50 50～58 58～66

U9シリンダー、PR(-J)シリンダー、LB(-J)シリンダー、JNシリンダー

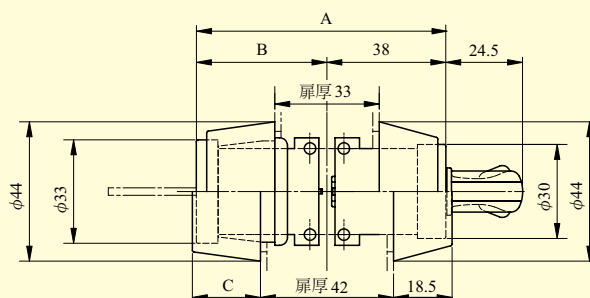
扉厚 29 mm 以上
33 mm 未満

	A	B	C
U9	79.5	41.5	26
PR	79.5	41.5	26
PR-J	82.5	44.5	26
JN	79.5	41.5	26



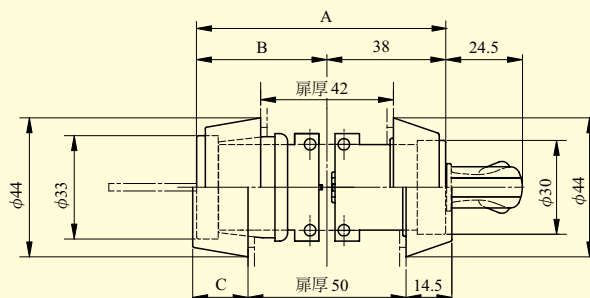
扉厚 33 mm 以上
42 mm 未満

	A	B	C
U9	79.5	41.5	21.5
PR	79.5	41.5	21.5
PR-J	82.5	44.5	21.5
LB	86.5	48.5	26
LB-J	88.5	50.5	26
JN	79.5	41.5	21.5



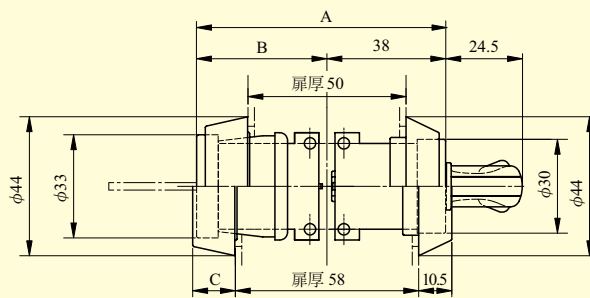
扉厚 42 mm 以上
50 mm 未満

	A	B	C
U9	79.5	41.5	17.5
PR	79.5	41.5	17.5
PR-J	82.5	44.5	17.5
LB	86.5	48.5	21.5
LB-J	88.5	50.5	21.5
JN	79.5	41.5	17.5



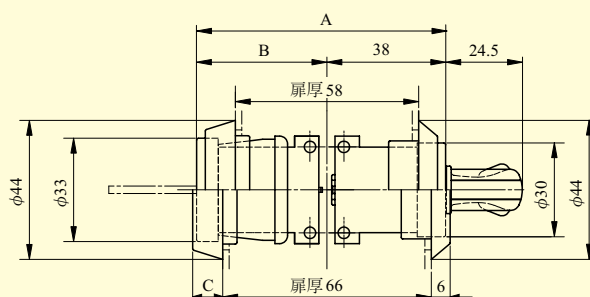
扉厚 50 mm 以上
58 mm 未満

	A	B	C
U9	79.5	41.5	13.5
PR	79.5	41.5	13.5
PR-J	82.5	44.5	13.5
LB	86.5	48.5	17.5
LB-J	88.5	50.5	17.5
JN	79.5	41.5	13.5



扉厚 58 mm 以上
66 mm 未満

	A	B	C
U9	79.5	41.5	9.5
PR	79.5	41.5	9.5
PR-J	82.5	44.5	9.5
LB	86.5	48.5	13.5
LB-J	88.5	50.5	13.5
JN	79.5	41.5	9.5

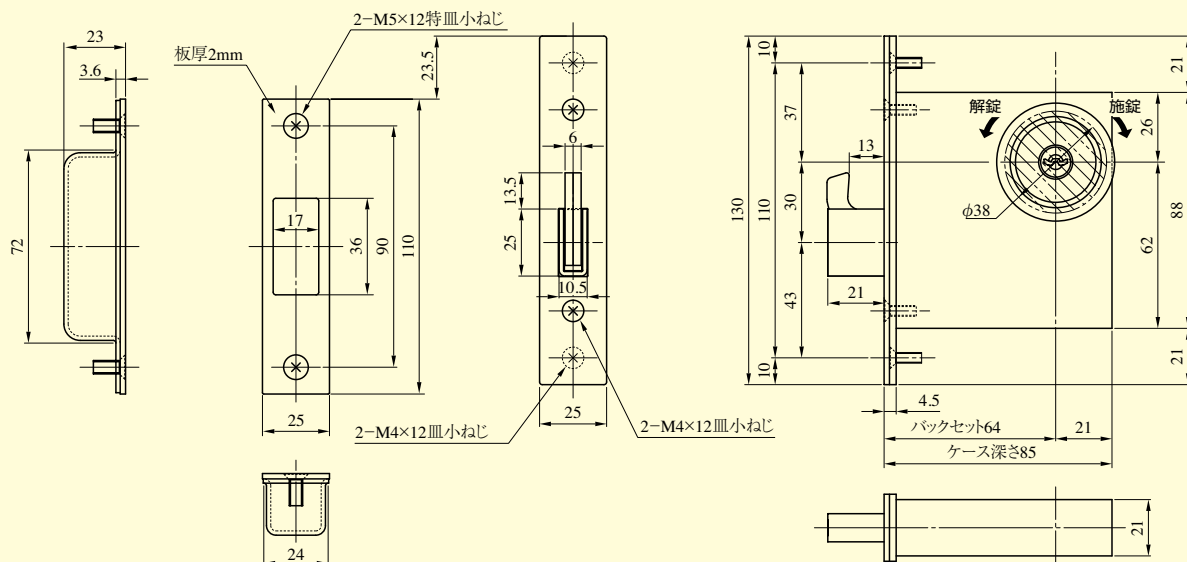


(注) LB、LB-Jシリンダーの扉厚29～33mmの設定はありません。

DA2F SERIES

DA2F型

■左右勝手共通

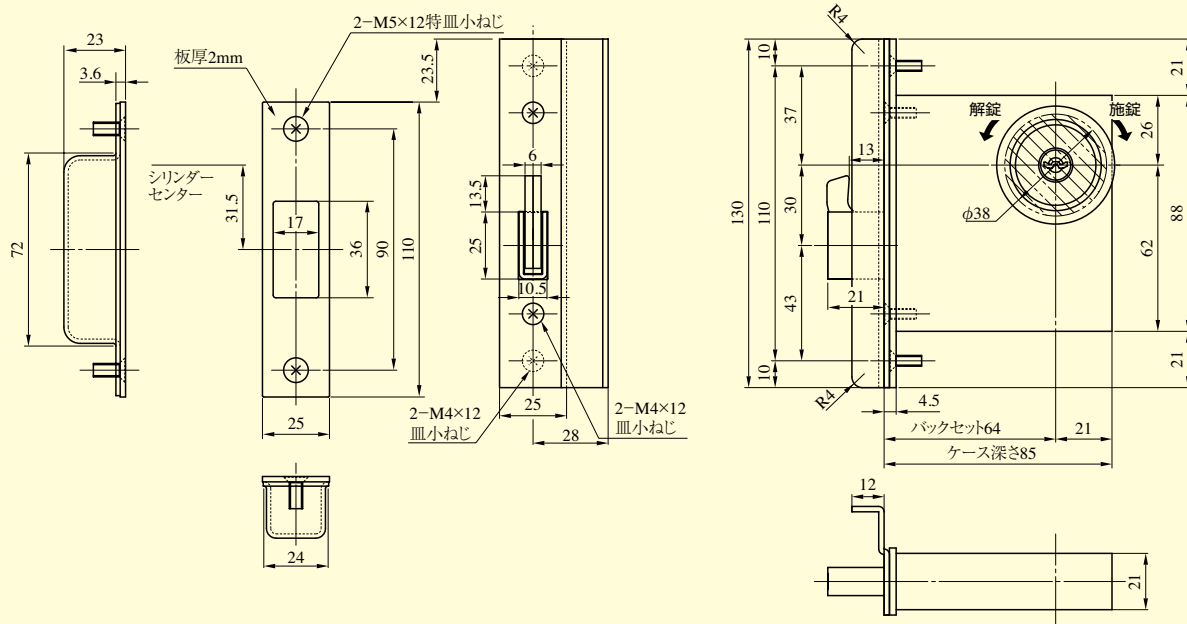


※鍵の回転方向は、右勝手の場合を示す。

DA2F

DA2F型 (段付Lフロント)

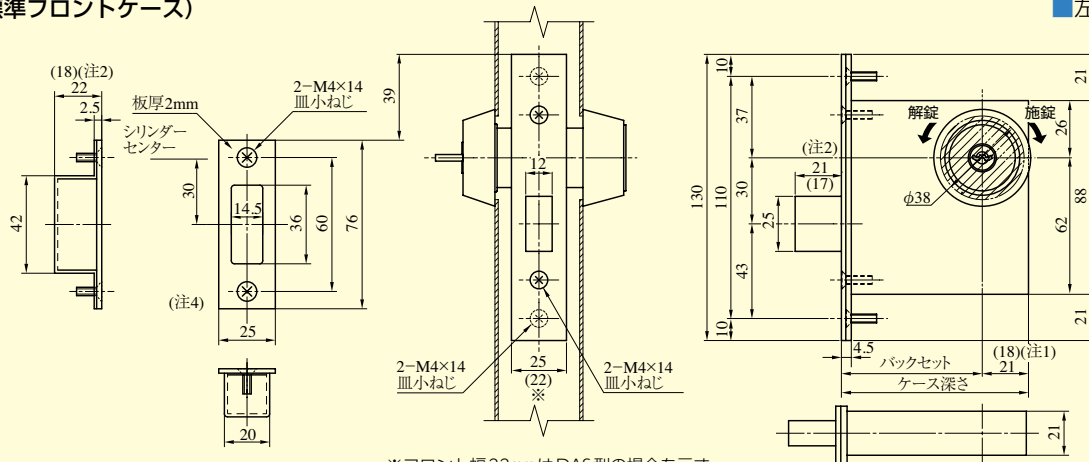
■左右勝手あり
本図は外開き右勝手を示す



装着可能シリンダー	型式	機能	バックセット (mm) / ケース深さ (mm)	扉厚 (mm 以上～mm 未満)
U9 PR (-J) LB (-J) JN	DA2F	1 2 3 4	64 / 85	29～33 33～42 42～50 50～58 58～66

DA型 (標準フロントケース)

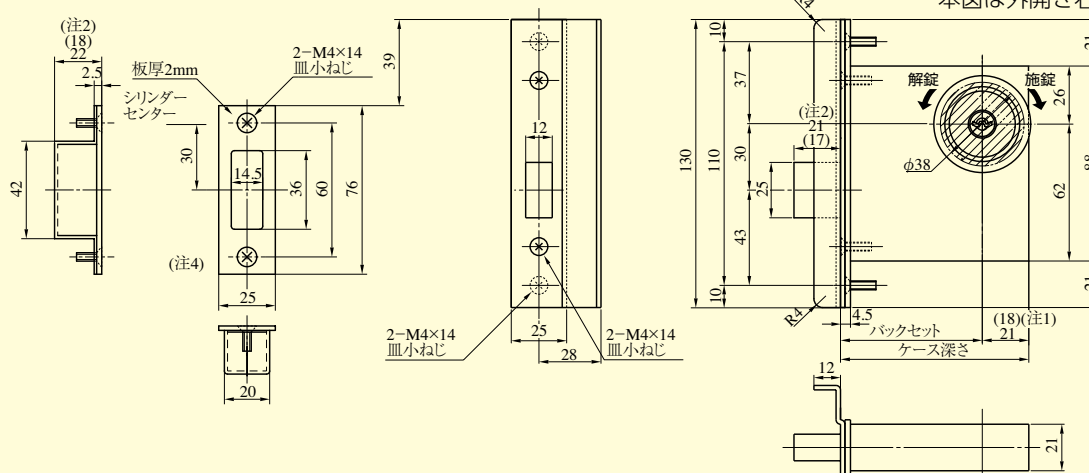
■左右勝手共通



※フロント幅22mmはDAS型の場合を示す。

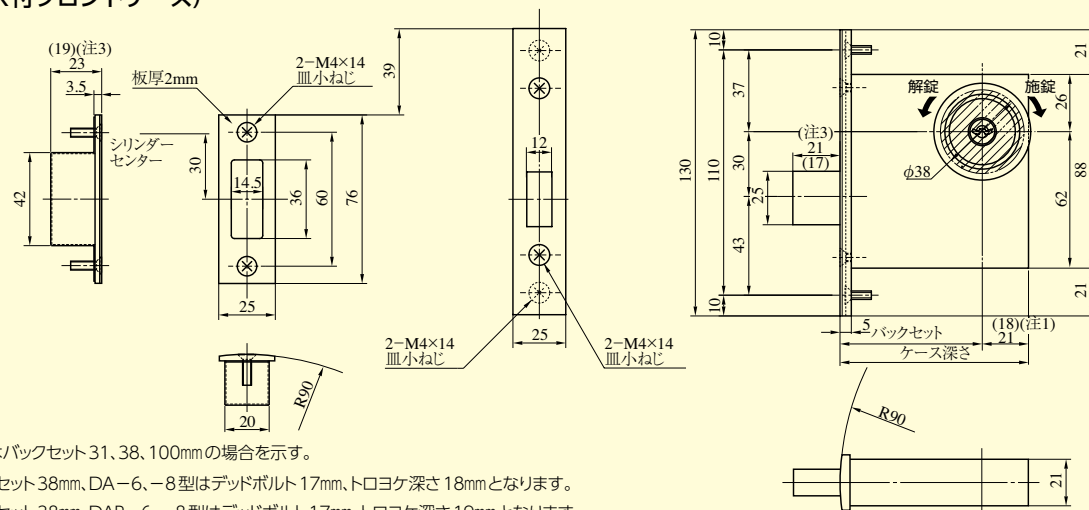
DA型 (段付Lフロント)

■左右勝手あり
本図は外開き右勝手を示す



DAR型 (R付フロントケース)

■左右勝手共通



(注1) (18)はバックセット31、38、100mmの場合を示す。

(注2) バックセット38mm、DA-6、-8型はデッドボルト17mm、トロヨケ深さ18mmとなります。

(注3) バックセット38mm、DAR-6、-8型はデッドボルト17mm、トロヨケ深さ19mmとなります。

(注4) ストライク・トロヨケを、JIS A1541-2に規定してあるグレード3仕様でご使用の場合は、ストライク・トロヨケの形状が異なることから、切欠および取付けねじも異なります。詳細はお問い合わせください。(DAR型は除く)

※鍵の回転方向は、右勝手の場合を示す。

装着可能シリンダー	型式	機能	バックセット (mm) / ケース深さ (mm)	扉厚 (mm以上～mm未満)
U9 PR(-J) LB(-J) JN	DA DAR	1	31 / 49	29～33
		2	38 / 56	33～42
		3	51 / 72	42～50
		4	64 / 85	50～58
		5	76 / 97	58～66
		6	100 / 118	
		8		

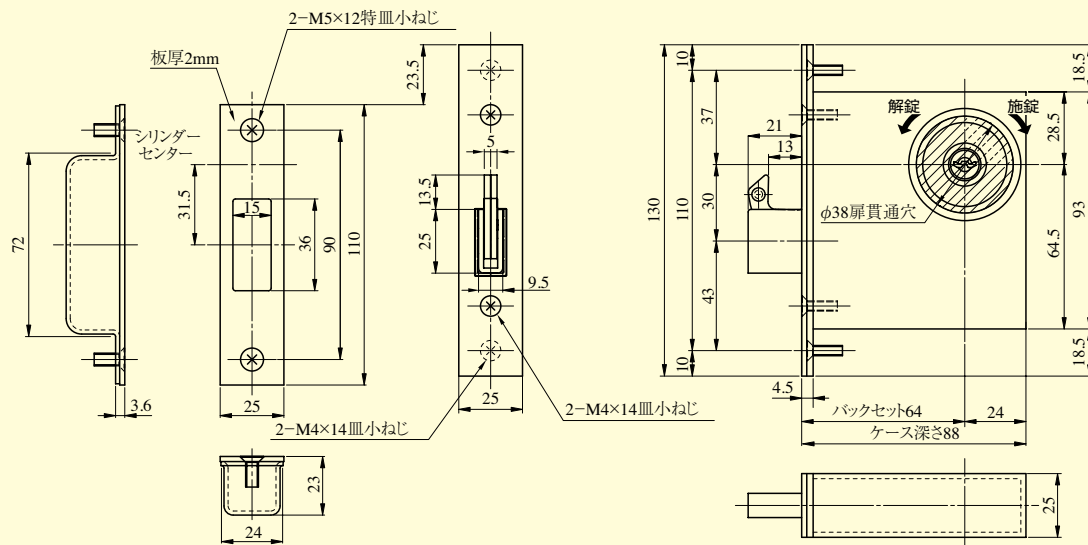
(注) LBシリンダーの場合は枠に当たる場合がありますので、バックセット38mm以上のケースでご使用ください。

DA

DVF95 ・ DAF95 SERIES

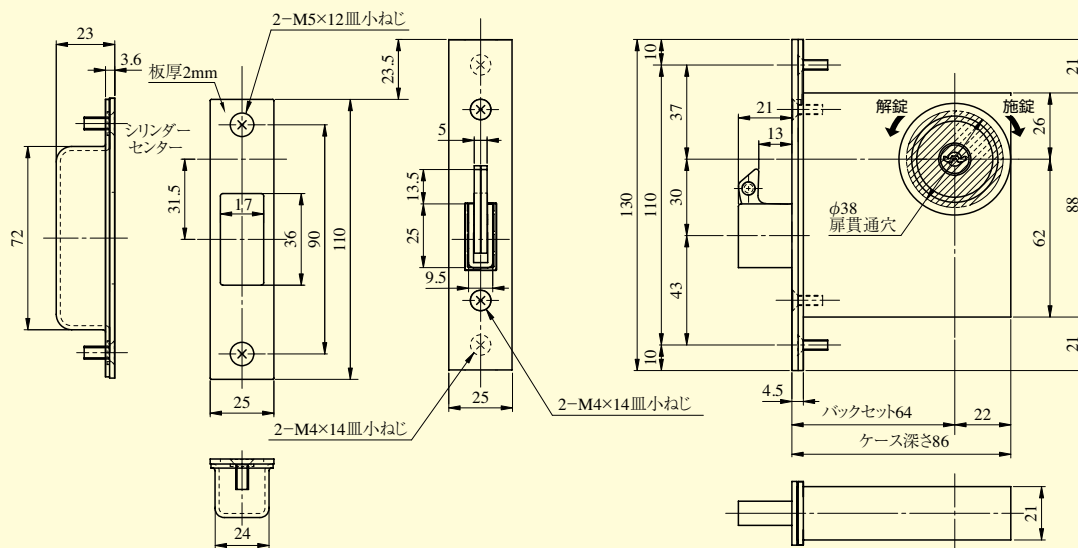
■左右勝手共通

DVF95型



※鍵の回転方向は、右勝手の場合を示す。

DAF95型



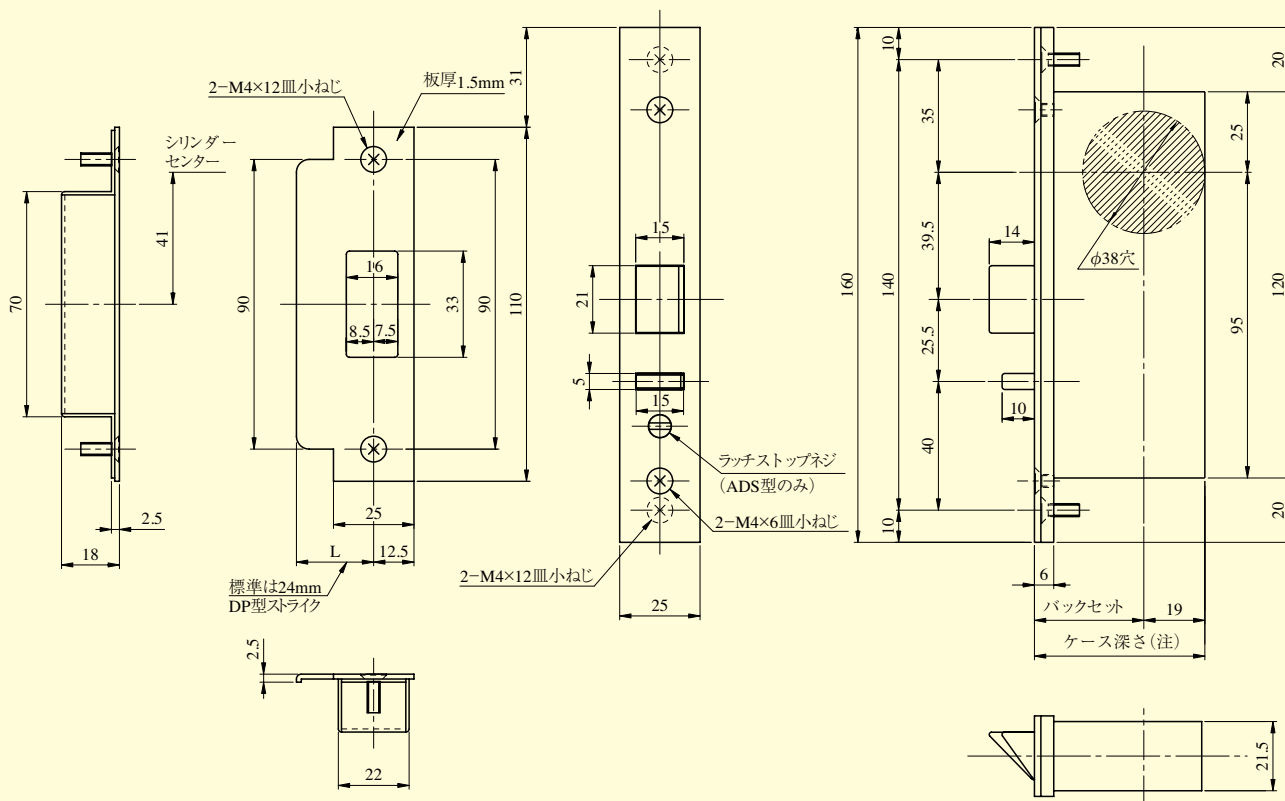
DVF95
DAF95

装着可能シリンダー	型式	機能	バックセット (mm) / ケース深さ (mm)	扉厚 (mm 以上～mm 未満)
U9 PR(-J) LB(-J) JN	DVF95	1・4	64 / 88	29～33 (DVF95を除く) 33～42 42～50
	DAF95	1・2・3・4	64 / 86	50～58 58～66

DA・DA2F SERIES シリンダーの扉厚による寸法図

	U9シリンダー、PR(-J)シリンダー LB(-J)シリンダー、JNシリンダー																													
扉厚 29 mm 以上 ~ 33 mm 未満	<table border="1"> <thead> <tr><th></th><th>A</th><th>B</th><th>C</th></tr> </thead> <tbody> <tr><td>U9</td><td>22.5</td><td>39.5</td><td>73.5</td></tr> <tr><td>PR</td><td>22.5</td><td>41</td><td>75</td></tr> <tr><td>PR-J</td><td>22.5</td><td>44.5</td><td>78.5</td></tr> <tr><td>LB</td><td>26.5</td><td>48</td><td>82</td></tr> <tr><td>LB-J</td><td>26.5</td><td>50</td><td>84</td></tr> <tr><td>JN</td><td>22.5</td><td>38.5</td><td>72.5</td></tr> </tbody> </table>		A	B	C	U9	22.5	39.5	73.5	PR	22.5	41	75	PR-J	22.5	44.5	78.5	LB	26.5	48	82	LB-J	26.5	50	84	JN	22.5	38.5	72.5	
	A	B	C																											
U9	22.5	39.5	73.5																											
PR	22.5	41	75																											
PR-J	22.5	44.5	78.5																											
LB	26.5	48	82																											
LB-J	26.5	50	84																											
JN	22.5	38.5	72.5																											
扉厚 33 mm 以上 ~ 42 mm 未満	<table border="1"> <thead> <tr><th></th><th>A</th><th>B</th><th>C</th></tr> </thead> <tbody> <tr><td>U9</td><td>18.5</td><td>39.5</td><td>73.5</td></tr> <tr><td>PR</td><td>22.5</td><td>41</td><td>75</td></tr> <tr><td>PR-J</td><td>22.5</td><td>44.5</td><td>78.5</td></tr> <tr><td>LB</td><td>26.5</td><td>48</td><td>82</td></tr> <tr><td>LB-J</td><td>26.5</td><td>50</td><td>84</td></tr> <tr><td>JN</td><td>18.5</td><td>38.5</td><td>72.5</td></tr> </tbody> </table>		A	B	C	U9	18.5	39.5	73.5	PR	22.5	41	75	PR-J	22.5	44.5	78.5	LB	26.5	48	82	LB-J	26.5	50	84	JN	18.5	38.5	72.5	
	A	B	C																											
U9	18.5	39.5	73.5																											
PR	22.5	41	75																											
PR-J	22.5	44.5	78.5																											
LB	26.5	48	82																											
LB-J	26.5	50	84																											
JN	18.5	38.5	72.5																											
扉厚 42 mm 以上 ~ 50 mm 未満	<table border="1"> <thead> <tr><th></th><th>A</th><th>B</th><th>C</th></tr> </thead> <tbody> <tr><td>U9</td><td>14.5</td><td>39.5</td><td>77.5</td></tr> <tr><td>PR</td><td>18</td><td>41</td><td>79</td></tr> <tr><td>PR-J</td><td>18</td><td>44.5</td><td>82.5</td></tr> <tr><td>LB</td><td>22.5</td><td>48</td><td>86</td></tr> <tr><td>LB-J</td><td>22.5</td><td>50</td><td>88</td></tr> <tr><td>JN</td><td>14.5</td><td>38.5</td><td>76.5</td></tr> </tbody> </table>		A	B	C	U9	14.5	39.5	77.5	PR	18	41	79	PR-J	18	44.5	82.5	LB	22.5	48	86	LB-J	22.5	50	88	JN	14.5	38.5	76.5	
	A	B	C																											
U9	14.5	39.5	77.5																											
PR	18	41	79																											
PR-J	18	44.5	82.5																											
LB	22.5	48	86																											
LB-J	22.5	50	88																											
JN	14.5	38.5	76.5																											
扉厚 50 mm 以上 ~ 58 mm 未満	<table border="1"> <thead> <tr><th></th><th>A</th><th>B</th><th>C</th></tr> </thead> <tbody> <tr><td>U9</td><td>10.5</td><td>39.5</td><td>77.5</td></tr> <tr><td>PR</td><td>14</td><td>41</td><td>79</td></tr> <tr><td>PR-J</td><td>14</td><td>44.5</td><td>82.5</td></tr> <tr><td>LB</td><td>18</td><td>48</td><td>86</td></tr> <tr><td>LB-J</td><td>18</td><td>50</td><td>88</td></tr> <tr><td>JN</td><td>10.5</td><td>38.5</td><td>76.5</td></tr> </tbody> </table>		A	B	C	U9	10.5	39.5	77.5	PR	14	41	79	PR-J	14	44.5	82.5	LB	18	48	86	LB-J	18	50	88	JN	10.5	38.5	76.5	
	A	B	C																											
U9	10.5	39.5	77.5																											
PR	14	41	79																											
PR-J	14	44.5	82.5																											
LB	18	48	86																											
LB-J	18	50	88																											
JN	10.5	38.5	76.5																											
扉厚 58 mm 以上 ~ 66 mm 未満	<table border="1"> <thead> <tr><th></th><th>A</th><th>B</th><th>C</th></tr> </thead> <tbody> <tr><td>U9</td><td>6</td><td>39.5</td><td>77.5</td></tr> <tr><td>PR</td><td>10</td><td>41</td><td>79</td></tr> <tr><td>PR-J</td><td>10</td><td>44.5</td><td>82.5</td></tr> <tr><td>LB</td><td>14</td><td>48</td><td>86</td></tr> <tr><td>LB-J</td><td>14</td><td>50</td><td>88</td></tr> <tr><td>JN</td><td>6</td><td>38.5</td><td>76.5</td></tr> </tbody> </table>		A	B	C	U9	6	39.5	77.5	PR	10	41	79	PR-J	10	44.5	82.5	LB	14	48	86	LB-J	14	50	88	JN	6	38.5	76.5	
	A	B	C																											
U9	6	39.5	77.5																											
PR	10	41	79																											
PR-J	10	44.5	82.5																											
LB	14	48	86																											
LB-J	14	50	88																											
JN	6	38.5	76.5																											

DA
DA2F
シリンダー
寸法図



●扉厚によるストライクの寸法(単位mm)

片開き扉用			両開き扉用		
扉厚(㎜未満)	記号	L寸法	扉厚(㎜未満)	記号	L寸法
29~33	CM	20	29~33	K	16
33~42	DP	24	33~37	L	18
42~50	ER	28	37~42	CM	20
50~58	FT	32	42~46	N	22
58~66	G	36	46~50	DP	24
			50~54	Q	26
			54~58	ER	28
			58~62	S	30
			62~66	FT	32

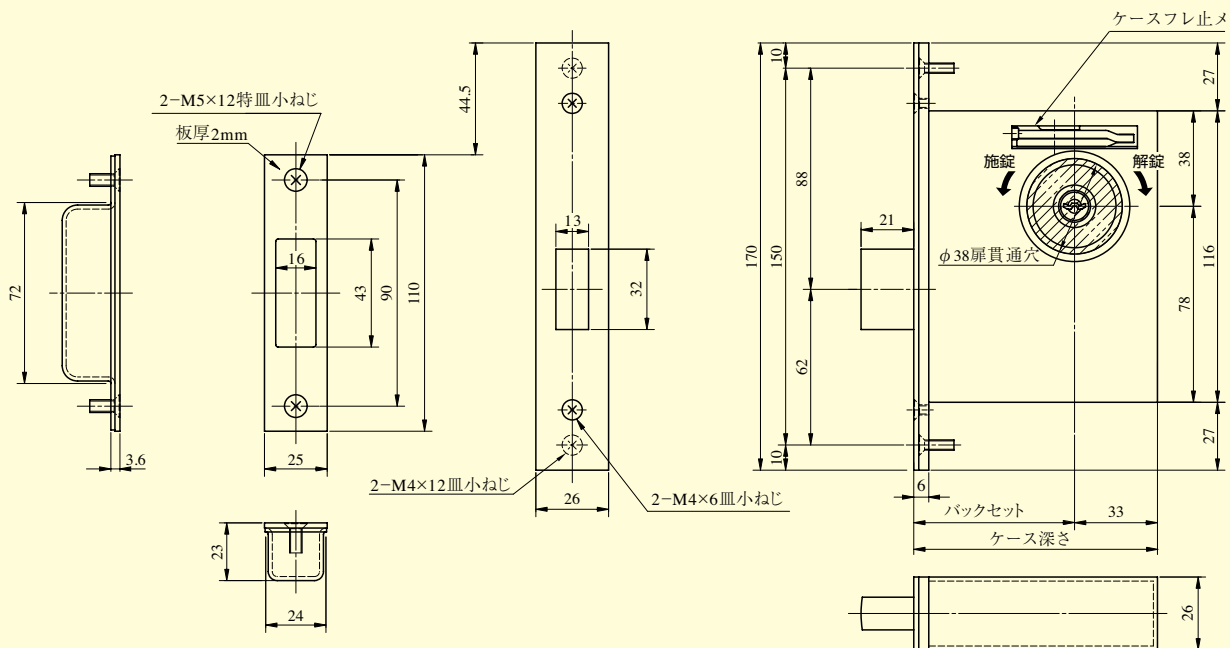
(注) AHシリーズ(2006年6月廃止品)とはケース深さが異なりますのでご注意ください。

AD

装着可能シリンダー	型式	機能	バックセット(mm) / ケース深さ(mm)	扉厚(mm以上~mm未満)
U9 PR(-J) LB(-J) JN	ADT ADS ADB	1		29~33
		2	34 / 53	33~42
		3	51 / 70	42~50
		4	64 / 83	50~58
		5		58~66

6DHV SERIES

■左右勝手共通



※鍵の回転方向は、右勝手の場合を示す。

6DHV

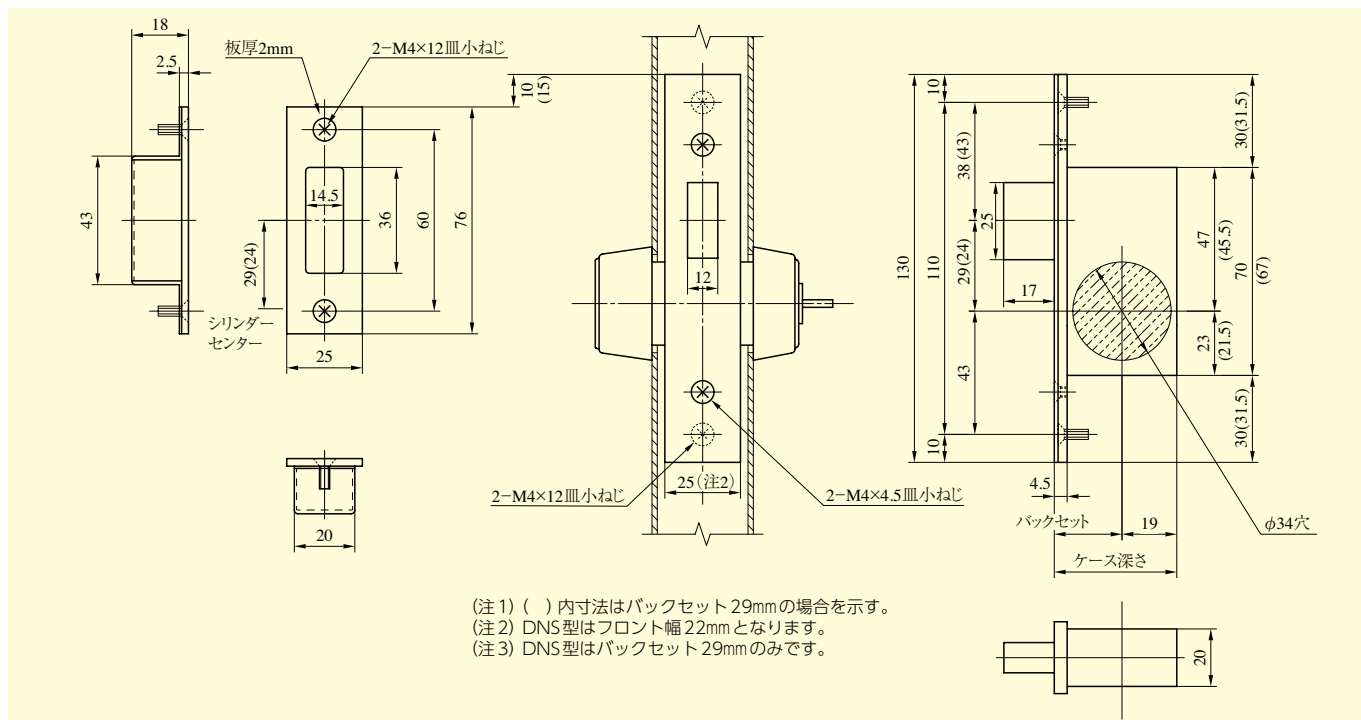
装着可能シリンダー	型 式	機 能	バックセット (mm) / ケース深さ (mm)	扉厚 (mm以上～mm未満)
U9 PR LB JN	6DHV	1 4	64 / 97 76 / 109 100 / 133	33～42 42～50 50～58 58～66

	U9シリンダー、PRシリンダー、JNシリンダー	LBシリンダー
扉厚 33 mm 以上 ~ 42 mm 未満		
扉厚 42 mm 以上 ~ 50 mm 未満		
扉厚 50 mm 以上 ~ 58 mm 未満		
扉厚 58 mm 以上 ~ 66 mm 未満		

6DHV
シリンダー
寸法図

DN SERIES

■左右勝手共通

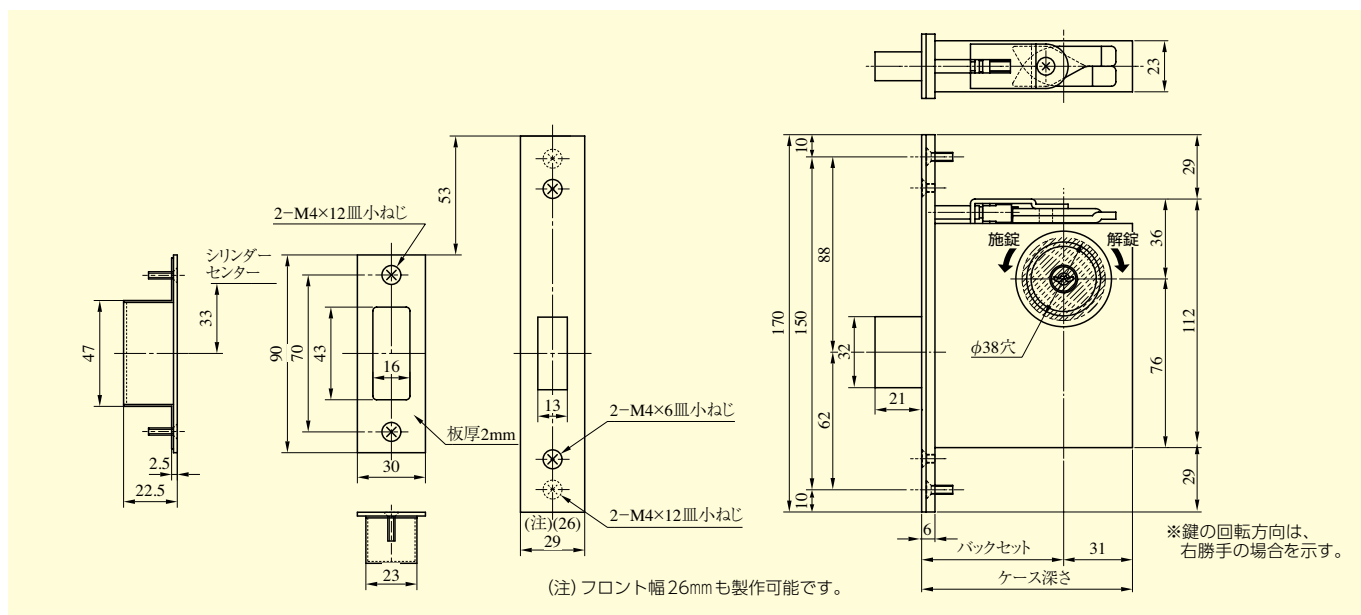


装着可能シリンダー	型 式	機 能	バックセット (mm) / ケース深さ (mm)	扉厚 (mm 以上～mm 未満)
U9 PR (-J) LB (-J) JN	DN	1	23 / 42 29 / 48	25～33 (DNS型)
		2		33～42
		3		42～50
		4		50～58
		6		58～66
		8		

DN
DH

DH SERIES

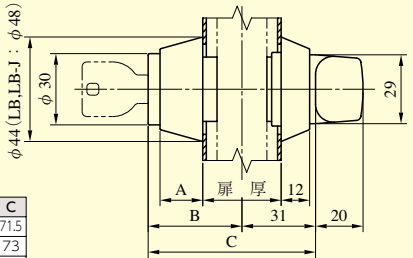
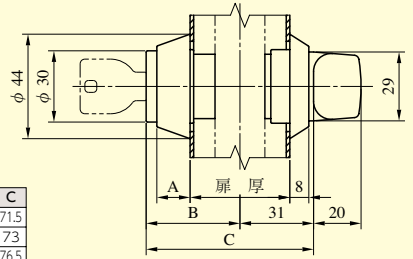
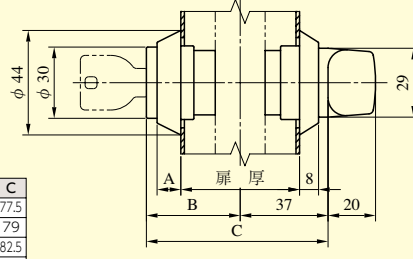
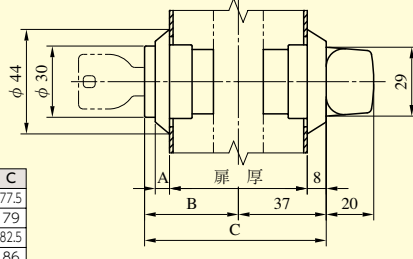
■左右勝手共通



装着可能シリンダー	型 式	機 能	バックセット (mm) / ケース深さ (mm)	扉厚 (mm 以上～mm 未満)
U9 PR (-J) LB (-J) JN	DH	1	64 / 95 76 / 107 100 / 131	33～42
		2		42～50
		3		50～58
		4		58～66
		6		
		8		

	U9シリンダー、PR(-J)シリンダー、JNシリンダー	LB(-J)シリンダー																								
扉厚 25 mm 以上 ~ 33 mm 未満	<table border="1"> <thead> <tr> <th></th> <th>A</th> <th>B</th> </tr> </thead> <tbody> <tr> <td>U9</td> <td>39.5</td> <td>71.5</td> </tr> <tr> <td>PR</td> <td>41</td> <td>73</td> </tr> <tr> <td>PR-J</td> <td>45</td> <td>77</td> </tr> <tr> <td>JN</td> <td>38.5</td> <td>70.5</td> </tr> </tbody> </table>		A	B	U9	39.5	71.5	PR	41	73	PR-J	45	77	JN	38.5	70.5	<table border="1"> <thead> <tr> <th></th> <th>A</th> <th>B</th> </tr> </thead> <tbody> <tr> <td>LB</td> <td>47.5</td> <td>79.5</td> </tr> <tr> <td>LB-J</td> <td>50</td> <td>82</td> </tr> </tbody> </table>		A	B	LB	47.5	79.5	LB-J	50	82
	A	B																								
U9	39.5	71.5																								
PR	41	73																								
PR-J	45	77																								
JN	38.5	70.5																								
	A	B																								
LB	47.5	79.5																								
LB-J	50	82																								
扉厚 33 mm 以上 ~ 42 mm 未満	<table border="1"> <thead> <tr> <th></th> <th>A</th> <th>B</th> </tr> </thead> <tbody> <tr> <td>U9</td> <td>39.5</td> <td>71.5</td> </tr> <tr> <td>PR</td> <td>41</td> <td>73</td> </tr> <tr> <td>PR-J</td> <td>45</td> <td>77</td> </tr> <tr> <td>JN</td> <td>38.5</td> <td>70.5</td> </tr> </tbody> </table>		A	B	U9	39.5	71.5	PR	41	73	PR-J	45	77	JN	38.5	70.5	<table border="1"> <thead> <tr> <th></th> <th>A</th> <th>B</th> </tr> </thead> <tbody> <tr> <td>LB</td> <td>47.5</td> <td>79.5</td> </tr> <tr> <td>LB-J</td> <td>50</td> <td>82</td> </tr> </tbody> </table>		A	B	LB	47.5	79.5	LB-J	50	82
	A	B																								
U9	39.5	71.5																								
PR	41	73																								
PR-J	45	77																								
JN	38.5	70.5																								
	A	B																								
LB	47.5	79.5																								
LB-J	50	82																								
扉厚 42 mm 以上 ~ 50 mm 未満	<table border="1"> <thead> <tr> <th></th> <th>A</th> <th>B</th> </tr> </thead> <tbody> <tr> <td>U9</td> <td>39.5</td> <td>75.5</td> </tr> <tr> <td>PR</td> <td>41</td> <td>77</td> </tr> <tr> <td>PR-J</td> <td>45</td> <td>81</td> </tr> <tr> <td>JN</td> <td>38.5</td> <td>74.5</td> </tr> </tbody> </table>		A	B	U9	39.5	75.5	PR	41	77	PR-J	45	81	JN	38.5	74.5	<table border="1"> <thead> <tr> <th></th> <th>A</th> <th>B</th> </tr> </thead> <tbody> <tr> <td>LB</td> <td>47.5</td> <td>83.5</td> </tr> <tr> <td>LB-J</td> <td>50</td> <td>86</td> </tr> </tbody> </table>		A	B	LB	47.5	83.5	LB-J	50	86
	A	B																								
U9	39.5	75.5																								
PR	41	77																								
PR-J	45	81																								
JN	38.5	74.5																								
	A	B																								
LB	47.5	83.5																								
LB-J	50	86																								
扉厚 50 mm 以上 ~ 58 mm 未満	<table border="1"> <thead> <tr> <th></th> <th>A</th> <th>B</th> </tr> </thead> <tbody> <tr> <td>U9</td> <td>39.5</td> <td>75.5</td> </tr> <tr> <td>PR</td> <td>41</td> <td>77</td> </tr> <tr> <td>PR-J</td> <td>45</td> <td>81</td> </tr> <tr> <td>JN</td> <td>38.5</td> <td>74.5</td> </tr> </tbody> </table>		A	B	U9	39.5	75.5	PR	41	77	PR-J	45	81	JN	38.5	74.5	<table border="1"> <thead> <tr> <th></th> <th>A</th> <th>B</th> </tr> </thead> <tbody> <tr> <td>LB</td> <td>47.5</td> <td>83.5</td> </tr> <tr> <td>LB-J</td> <td>50</td> <td>86</td> </tr> </tbody> </table>		A	B	LB	47.5	83.5	LB-J	50	86
	A	B																								
U9	39.5	75.5																								
PR	41	77																								
PR-J	45	81																								
JN	38.5	74.5																								
	A	B																								
LB	47.5	83.5																								
LB-J	50	86																								
扉厚 58 mm 以上 ~ 66 mm 未満	<table border="1"> <thead> <tr> <th></th> <th>A</th> <th>B</th> </tr> </thead> <tbody> <tr> <td>U9</td> <td>39.5</td> <td>75.5</td> </tr> <tr> <td>PR</td> <td>41</td> <td>77</td> </tr> <tr> <td>PR-J</td> <td>45</td> <td>81</td> </tr> <tr> <td>JN</td> <td>38.5</td> <td>74.5</td> </tr> </tbody> </table>		A	B	U9	39.5	75.5	PR	41	77	PR-J	45	81	JN	38.5	74.5	<table border="1"> <thead> <tr> <th></th> <th>A</th> <th>B</th> </tr> </thead> <tbody> <tr> <td>LB</td> <td>47.5</td> <td>83.5</td> </tr> <tr> <td>LB-J</td> <td>50</td> <td>86</td> </tr> </tbody> </table>		A	B	LB	47.5	83.5	LB-J	50	86
	A	B																								
U9	39.5	75.5																								
PR	41	77																								
PR-J	45	81																								
JN	38.5	74.5																								
	A	B																								
LB	47.5	83.5																								
LB-J	50	86																								

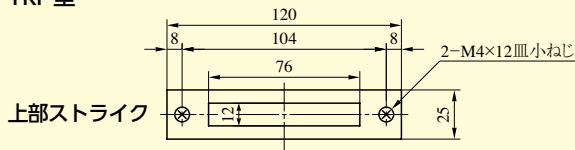
DN
シリンダー
寸法図

扉厚	U9シリンダー、PR(-J)シリンダー LB(-J)シリンダー、JNシリンダー																													
扉厚 33 mm 以上 ~ 42 mm 未満		<table border="1"> <thead> <tr> <th></th> <th>A</th> <th>B</th> <th>C</th> </tr> </thead> <tbody> <tr> <td>U9</td> <td>18.5</td> <td>40.5</td> <td>71.5</td> </tr> <tr> <td>PR</td> <td>22.5</td> <td>42</td> <td>73</td> </tr> <tr> <td>PR-J</td> <td>22.5</td> <td>45.5</td> <td>76.5</td> </tr> <tr> <td>LB</td> <td>26.5</td> <td>49</td> <td>80</td> </tr> <tr> <td>LB-J</td> <td>26.5</td> <td>51</td> <td>82</td> </tr> <tr> <td>JN</td> <td>18.5</td> <td>39.5</td> <td>70.5</td> </tr> </tbody> </table>		A	B	C	U9	18.5	40.5	71.5	PR	22.5	42	73	PR-J	22.5	45.5	76.5	LB	26.5	49	80	LB-J	26.5	51	82	JN	18.5	39.5	70.5
	A	B	C																											
U9	18.5	40.5	71.5																											
PR	22.5	42	73																											
PR-J	22.5	45.5	76.5																											
LB	26.5	49	80																											
LB-J	26.5	51	82																											
JN	18.5	39.5	70.5																											
扉厚 42 mm 以上 ~ 50 mm 未満		<table border="1"> <thead> <tr> <th></th> <th>A</th> <th>B</th> <th>C</th> </tr> </thead> <tbody> <tr> <td>U9</td> <td>14.5</td> <td>40.5</td> <td>71.5</td> </tr> <tr> <td>PR</td> <td>18</td> <td>42</td> <td>73</td> </tr> <tr> <td>PR-J</td> <td>18</td> <td>45.5</td> <td>76.5</td> </tr> <tr> <td>LB</td> <td>22.5</td> <td>49</td> <td>80</td> </tr> <tr> <td>LB-J</td> <td>22.5</td> <td>51</td> <td>82</td> </tr> <tr> <td>JN</td> <td>14.5</td> <td>39.5</td> <td>70.5</td> </tr> </tbody> </table>		A	B	C	U9	14.5	40.5	71.5	PR	18	42	73	PR-J	18	45.5	76.5	LB	22.5	49	80	LB-J	22.5	51	82	JN	14.5	39.5	70.5
	A	B	C																											
U9	14.5	40.5	71.5																											
PR	18	42	73																											
PR-J	18	45.5	76.5																											
LB	22.5	49	80																											
LB-J	22.5	51	82																											
JN	14.5	39.5	70.5																											
扉厚 50 mm 以上 ~ 58 mm 未満		<table border="1"> <thead> <tr> <th></th> <th>A</th> <th>B</th> <th>C</th> </tr> </thead> <tbody> <tr> <td>U9</td> <td>10.5</td> <td>40.5</td> <td>77.5</td> </tr> <tr> <td>PR</td> <td>14</td> <td>42</td> <td>79</td> </tr> <tr> <td>PR-J</td> <td>14</td> <td>45.5</td> <td>82.5</td> </tr> <tr> <td>LB</td> <td>18</td> <td>49</td> <td>86</td> </tr> <tr> <td>LB-J</td> <td>18</td> <td>51</td> <td>88</td> </tr> <tr> <td>JN</td> <td>10.5</td> <td>39.5</td> <td>76.5</td> </tr> </tbody> </table>		A	B	C	U9	10.5	40.5	77.5	PR	14	42	79	PR-J	14	45.5	82.5	LB	18	49	86	LB-J	18	51	88	JN	10.5	39.5	76.5
	A	B	C																											
U9	10.5	40.5	77.5																											
PR	14	42	79																											
PR-J	14	45.5	82.5																											
LB	18	49	86																											
LB-J	18	51	88																											
JN	10.5	39.5	76.5																											
扉厚 58 mm 以上 ~ 66 mm 未満		<table border="1"> <thead> <tr> <th></th> <th>A</th> <th>B</th> <th>C</th> </tr> </thead> <tbody> <tr> <td>U9</td> <td>6</td> <td>40.5</td> <td>77.5</td> </tr> <tr> <td>PR</td> <td>10</td> <td>42</td> <td>79</td> </tr> <tr> <td>PR-J</td> <td>10</td> <td>45.5</td> <td>82.5</td> </tr> <tr> <td>LB</td> <td>14</td> <td>49</td> <td>86</td> </tr> <tr> <td>LB-J</td> <td>14</td> <td>51</td> <td>88</td> </tr> <tr> <td>JN</td> <td>6</td> <td>39.5</td> <td>76.5</td> </tr> </tbody> </table>		A	B	C	U9	6	40.5	77.5	PR	10	42	79	PR-J	10	45.5	82.5	LB	14	49	86	LB-J	14	51	88	JN	6	39.5	76.5
	A	B	C																											
U9	6	40.5	77.5																											
PR	10	42	79																											
PR-J	10	45.5	82.5																											
LB	14	49	86																											
LB-J	14	51	88																											
JN	6	39.5	76.5																											

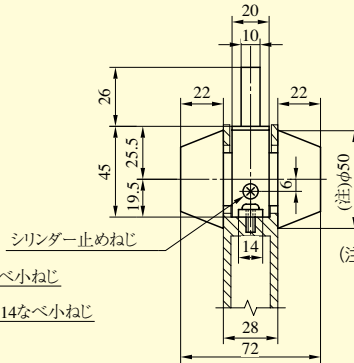
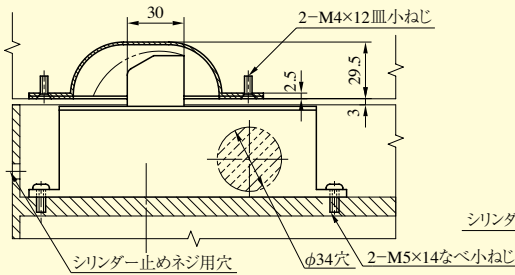
TRF SERIES

■左右勝手共通

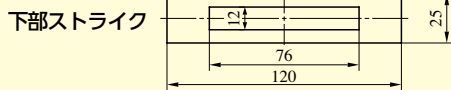
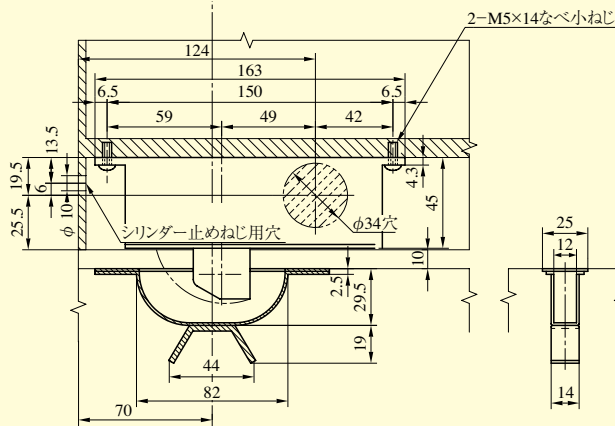
TRF 型



(注) ご発注の際には、上部用、下部用を必ず明記してください。



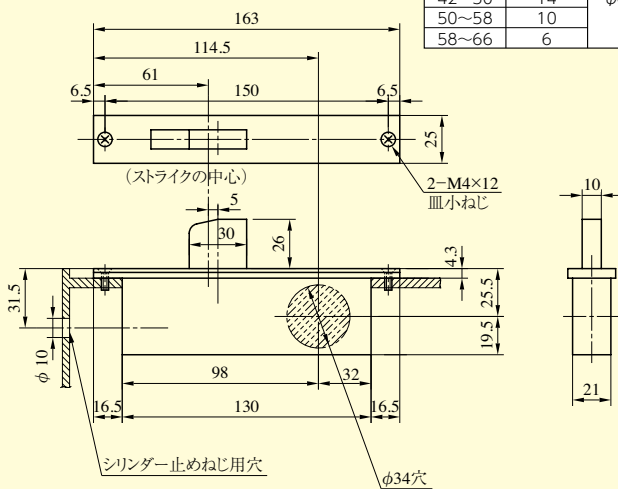
(注) 本図は扉厚25～29mmの場合。その他の扉厚に関しては下記の表を参照ください。



●シリンダー・サムターンのリング高さと同径(単位mm)

扉厚	U9シリンダー		PRシリンダー		LBシリンダー		JNシリンダー		サムターン	
	リング高さ	リング径	リング高さ	リング径	リング高さ	リング径	リング高さ	リング径	リング高さ	リング径
25～29	22	φ50	22	φ50			22	φ50	22	φ50
29～33	22.5	φ44	22.5	φ44	30.5	φ50	22.5	φ44	22.5	φ44
33～42	18		18		φ48	18	18			
42～50	14		14		14	φ44	14		14	
50～58	10		14		18	φ44	10		10	
58～66	6		10		14		6		6	

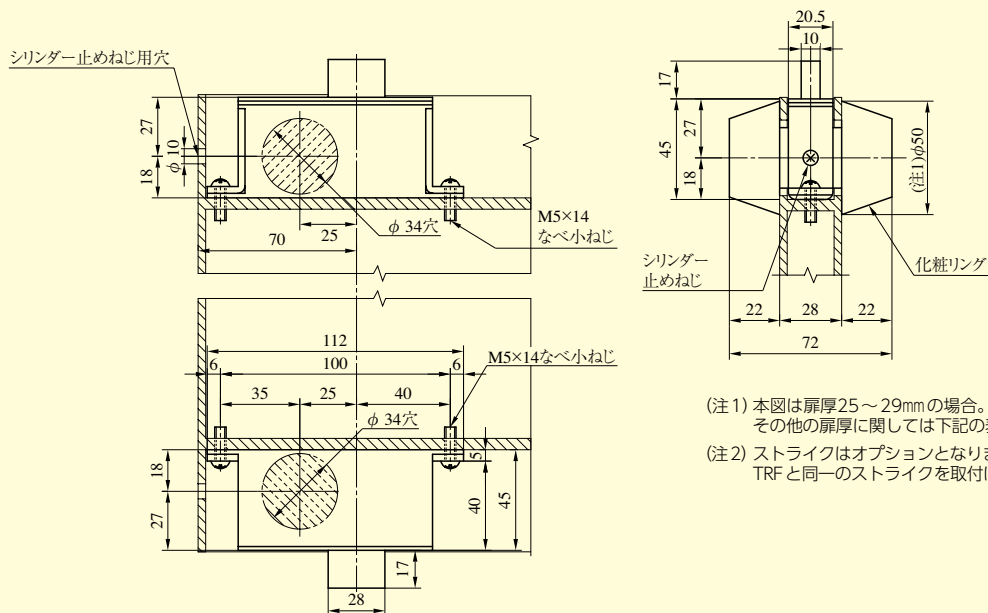
TRFK 型(框扉用)



装着可能シリンダー	型式	機能	扉厚 (mm 以上～mm 未満)
U9 PR LB JN	TRF TRFK	1	25～29
		2	29～33
		3	33～42
		4	42～50
		5	50～58
			58～66

TRT 型

本図は TRT-4 型を示す。

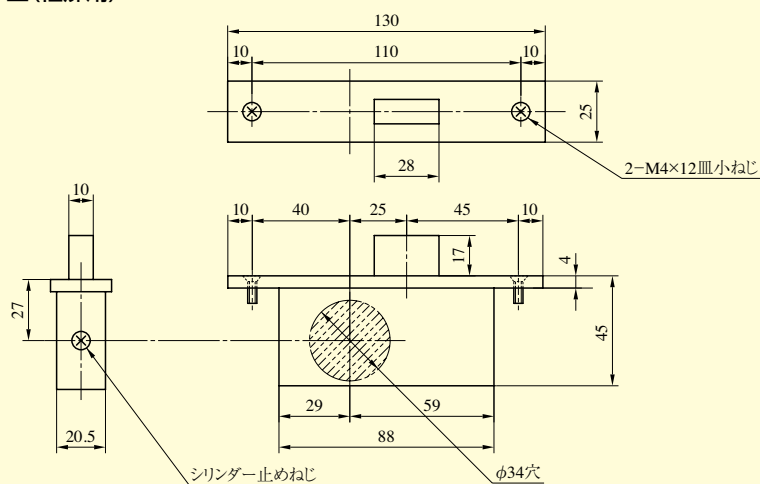


(注1) 本図は扉厚25～29mmの場合。
その他の扉厚に関しては下記の表を参照ください。
(注2) ストライクはオプションとなります。
TRFと同一のストライクを取付けることができます。

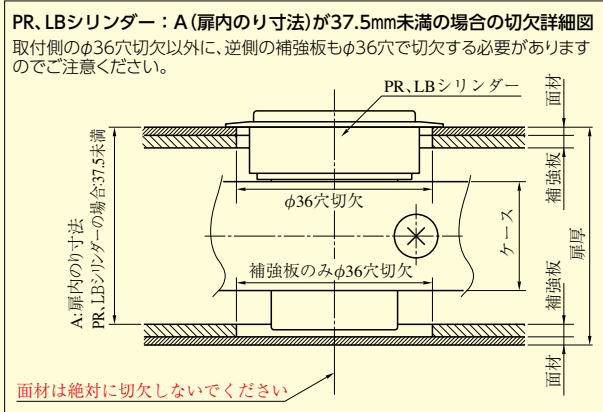
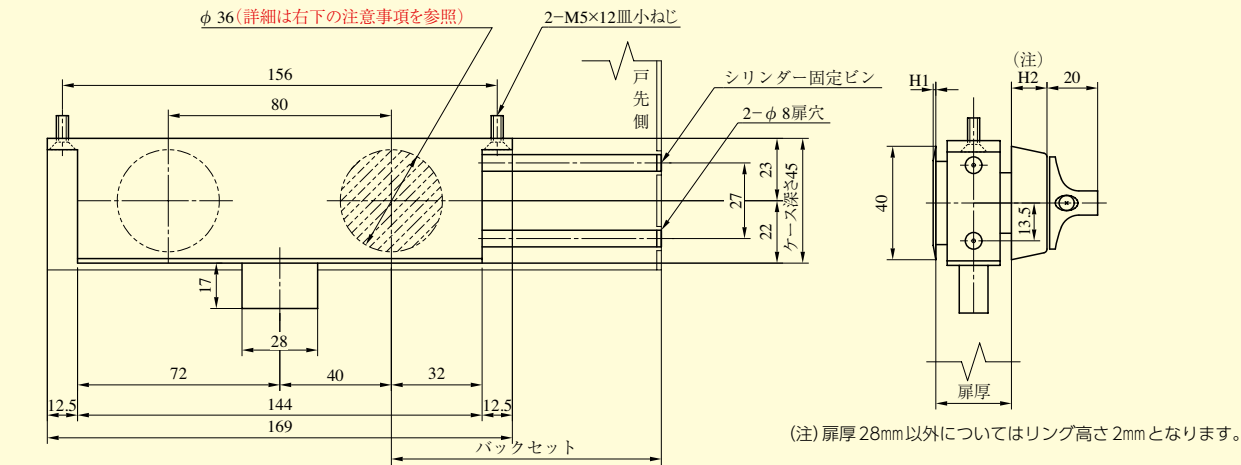
●シリンダー・サムターンのリング高さとは径(単位mm)

扉厚	U9シリンダー		PRシリンダー		LBシリンダー		JNシリンダー		サムターン	
	リング高さ	リング径	リング高さ	リング径	リング高さ	リング径	リング高さ	リング径	リング高さ	リング径
25～29	22	φ50	22	φ50			22	φ50	22	φ50
29～33	22.5		22.5		30.5	φ50	22.5		22.5	
33～42	18			φ44	26.5	φ48	18		18	
42～50	14	φ44	18		22.5		14	φ44	14	φ44
50～58	10		14		18	φ44	10		10	
58～66	6		10		14		6		6	

TRTK 型(框扉用)



装着可能シリンダー	型式	機能	扉厚 (mm 以上～mm 未満)
U9 PR LB JN	TRT TRTK	1	25～29
		2	29～33
		3	33～42
		4	42～50
		5	50～58
			58～66



●ストライクについて
(セット品には含まれませんので、別途御手配願います。)

	上部用	下部用
開き戸に使用の場合	TRF.STBU DA.STB	TRF.STBD MDA.STB MDA.STB2
引戸に使用の場合	DA.STB	MDA.STB MDA.STB2

●扉厚によるH₁、H₂寸法(単位mm)

扉厚	28	40	41	42	43	44	45	46
H ₁	U9、JN	1.0	1.0	1.0	1.0	1.0	1.0	1.0
	PR、LB	3.0	3.0	2.5	2.0	1.5	1.0	1.0
H ₂	U9、JN	12	2.0	2.0	2.0	2.0	2.0	2.0
	PR、LB	18	12	12	12	12	12	12

●型式と扉厚による扉の切欠

扉厚可能範囲 (mm以上～mm未満)	型式	TRU-1 TRU-3D	TRU-2	TRU-4
28	①		③	—
40～46	②		④	⑤

(注1) ①②③は扉貫通穴です。
(注2) U9、JNシリンダーの④⑤は扉の片側だけの切欠となりますので、貫通穴は開けないでください。
また、A寸法（扉内のり寸法）は最低37mm必要です。
(注3) PR、LBシリンダーの④⑤は、A寸法（扉内のり寸法）が37.5mm以上の場合、扉の片側だけの切欠となります。
A寸法（扉内のり寸法）が37.5mm未満の場合、上記切欠詳細図を参照してください。
(注4) TRU-3D型の室外側はダミーシリンダー付です。

装着可能シリンダー	型式	機能	バックセット(mm)	扉厚(mm以上～mm未満)
U9 PR LB JN	TRU	1 2 3D 4	48 100 125 150	28 40～46

このような形状の取付ステーが必要な場合があります。(客先御手配)

戸先側切欠 2箇所

シリンダー・サムターン取付側のみ φ44穴切欠(片側のみ)

PR、LBシリンダーの場合、扉内のり寸法が37.5mm未満の場合に切欠が異なります。(右下图参照)

下部ストライク DG2.STB型 下部ストライク DG2.STB2型

φ48 2-M4×12皿小ねじ 2-M4×12皿小ねじ

PR、LBの場合:22.5 U9、JNの場合:23.1

PR、LBの場合:17.2 U9、JNの場合:15.6

ご注意

- シリンダー・サムターンの取付は、下図の4通りが可能です。切欠をご確認ください。
- シリンダー・サムターンの切欠は、扉の片側だけです。絶対に貫通穴はあけないでください。

扉の切欠

シリンダー シリンダー

サムターン サムターン

シリンダー シリンダー

サムターン サムターン

【PR、LBシリンダーの場合】
A(扉内のり寸法)が37.5mm未満の場合の切欠詳細図

取付側のφ44穴切欠以外に、逆側の補強板もφ44穴で切欠する必要がありますのでご注意ください。

PR、LBシリンダー

φ44穴切欠

補強板のみφ44穴切欠

補強板

補強板

面材は絶対に切欠しないでください

A:扉内のり寸法 PR、LBの場合:37.5未満

(注) シリンダー側は50～66mmの場合H=1.0です。キーガイドは扉面より引込みますのでご注意ください。

●扉厚によるA寸法(単位mm)

U9、JNシリンダー：扉厚37～66
PR、LBシリンダー：扉厚40～66

扉厚(壁)	A寸法
37～42	9.5
42～46	11.5
46～50	13.5
50～54	16
54～58	18
58～62	20
62～66	22

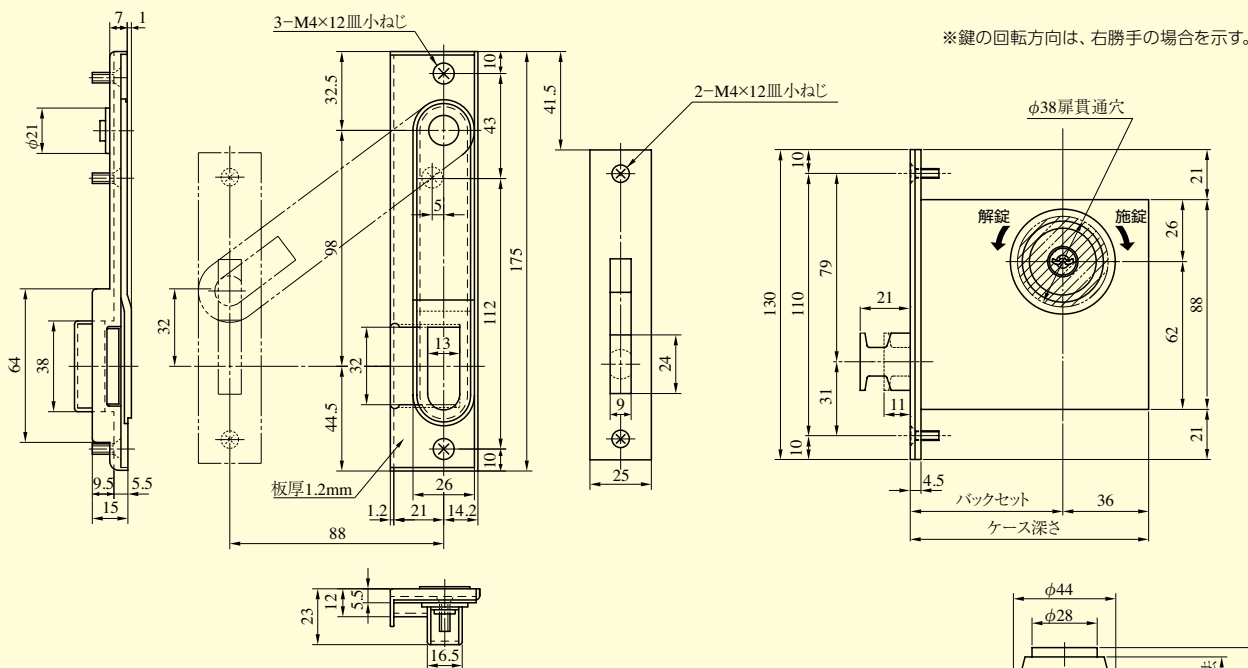
●扉厚によるH₁、H₂寸法(単位mm)

扉厚	37	38	39	40	41	42	43	44	45～49	50	51	52	53～57	58	59	60	61～66
H ₁	U9	4.8	4.3	3.8	3.3	2.8	2.3	1.8	1.3	1.0	1.0	1.0	1.0	1.0	1.0	1.0	1.0
	PR	—	—	—	3.2	2.7	2.2	1.7	1.2	1.0	1.0	1.0	1.0	1.0	1.0	1.0	1.0
	LB	—	—	—	3.1	2.6	2.1	1.6	1.1	1.0	1.0	1.0	1.0	1.0	1.0	1.0	1.0
	JN	4.6	4.1	3.6	3.1	2.6	2.1	1.6	1.1	1.0	1.0	1.0	1.0	1.0	1.0	1.0	1.0
H ₂	3.9	3.4	2.9	2.4	1.9	1.4	1.0	1.0	1.0	2.5	2.0	1.5	1.0	2.5	2.0	1.5	1.0

装着可能シリンダー	型式	機能	バックセット(mm) / ケース深さ(mm)	扉厚(mm以上～mm未満)
U9 PR LB JN	DG2D	1 2 3 4 5	51 / 78	37～42 42～46 46～50 50～54 54～58 58～62 62～66

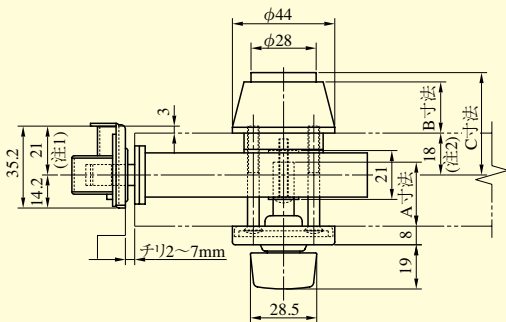
(注) LBシリンダーの場合は、逆マスターされる側のみの対応となりますのでご注意ください。

GAA-1型

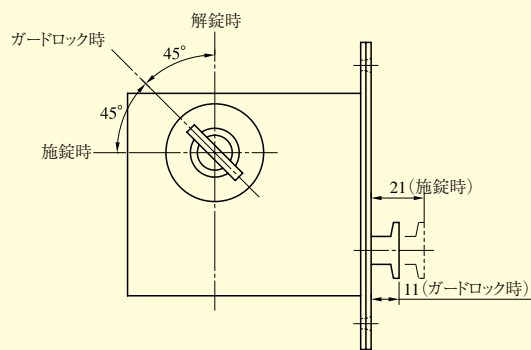
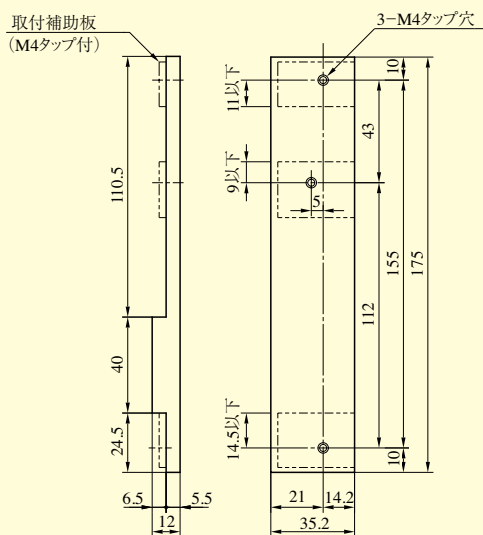


(注1) ストライクのL寸法は21mmのみとなっております。ストライクと扉厚の関係によっては偏芯付けに必要がありますので、必ずお問い合わせください。
ケースおよび受けを上下逆に取付けると作動しなくなる恐れがあるのでやめてください。

(注2) シリンダー側扉面からケースの中心までの寸法(18mm)はストライクL寸法21mmおよび枠と扉面の段差が3mmの場合を示します。



枠側の切欠寸法



●扉厚によるA寸法とシリンダーによるB、C寸法(単位mm)

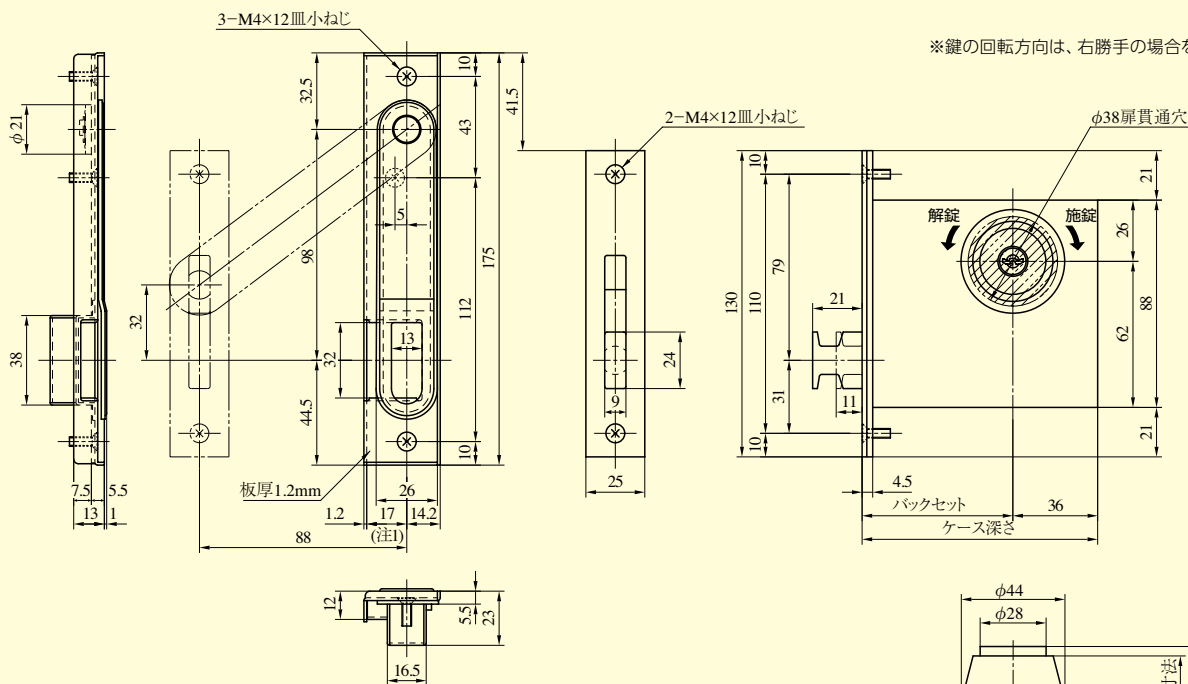
扉厚範囲 (以上~未満)	サムターン軸 出寸法(A寸法)	化粧リング高さ (B寸法)		シリンダー 出寸法(C寸法)	シリンダー、サムターン 取付ビス全長
		U9、JN	PR(-J)		
33~35	18	22	29	U9 : 44 PR : 46.5 PR-J : 49.5 JN : 44	U9、PR(-J)、JN
35~37	19.5				40
37~39	21.5				45
39~42	23.5				45
42~44	25.5				50
44~46	27.5				50

装着可能シリンダー	型式	機能	バックセット(mm) / ケース深さ(mm)	扉厚(mm以上~mm未満)
U9 PR(-J) JN	GAA	1	51 / 87 64 / 100	33~35 35~37 37~39 39~42 42~44 44~46

GAA SERIES (ストライク GAA・STB (SK=L17との組合せ))

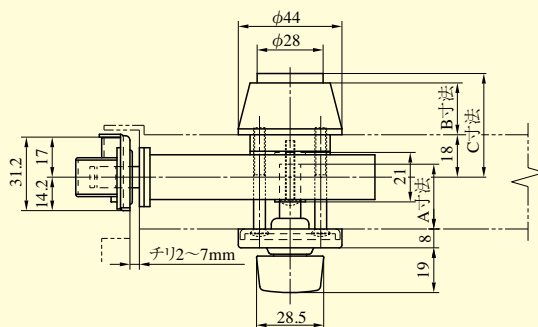
■左右勝手あり
本図は右勝手を示す

GAA-1型 (SK=L17)

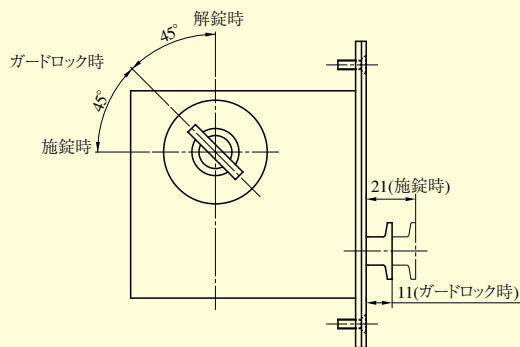
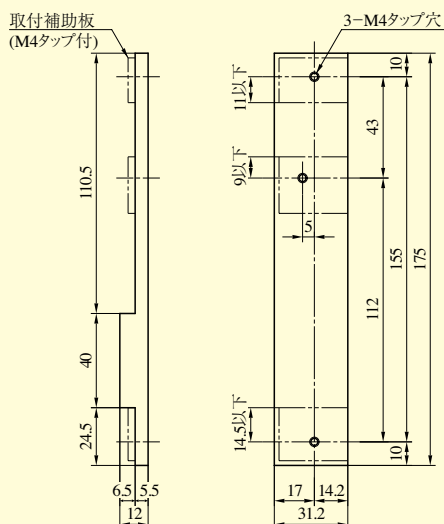


※鍵の回転方向は、右勝手の場合を示す。

(注1) ご発注の際はL寸法17mmをご指示ください。



枠側の切欠寸法



●扉厚によるA寸法とシリンダーによるB、C寸法 (単位 mm)

扉厚範囲 (以上~未満)	サムターン軸 出寸法(A寸法)	化粧リング高さ (B寸法)		シリンダー 出寸法(C寸法)	シリンダー、サムターン 取付ビス全長 U9、PR(-J)、JN
		U9、JN	PR(-J)		
33~35	18	22	29	U9 : 44 PR : 46.5 PR-J : 49.5 JN : 44	40
35~37	19.5				40
37~39	21.5				45
39~42	23.5				45
42~44	25.5				50
44~46	27.5				50

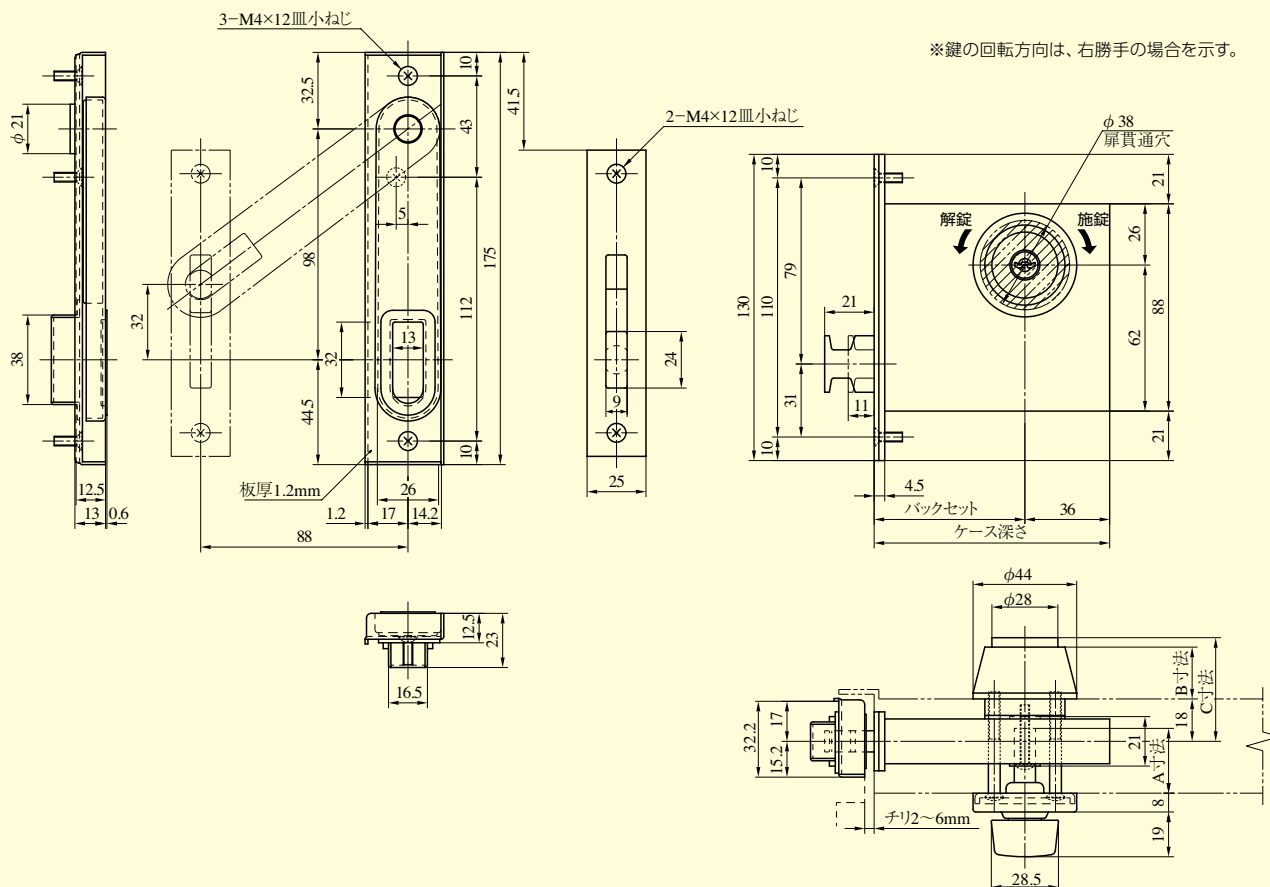
装着可能シリンダー	型 式	機 能	バックセット (mm) / ケース深さ (mm)	扉厚 (mm 以上~mm 未満)
U9 PR(-J) JN	GAA	1 (SK=L17)	51 / 87 64 / 100	33~35 35~37 37~39 39~42 42~44 44~46

GAA

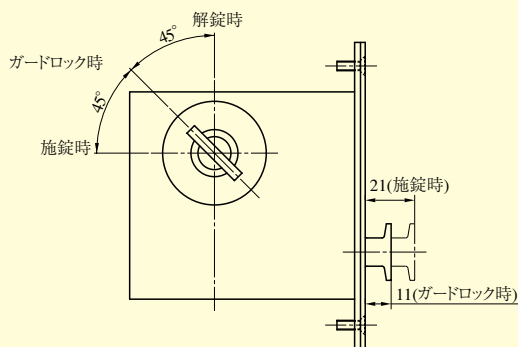
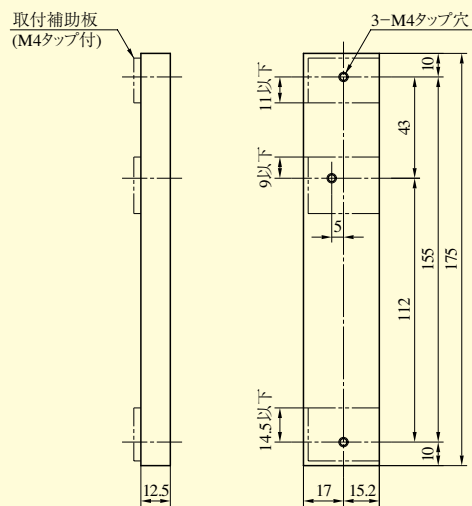
GAA SERIES (ストライク GAA-S・STB との組合せ)

■左右勝手あり
本図は右勝手を示す

GAA-1S型



枠側の切欠寸法



●扉厚によるA寸法とシリンダーによるB、C寸法 (単位 mm)

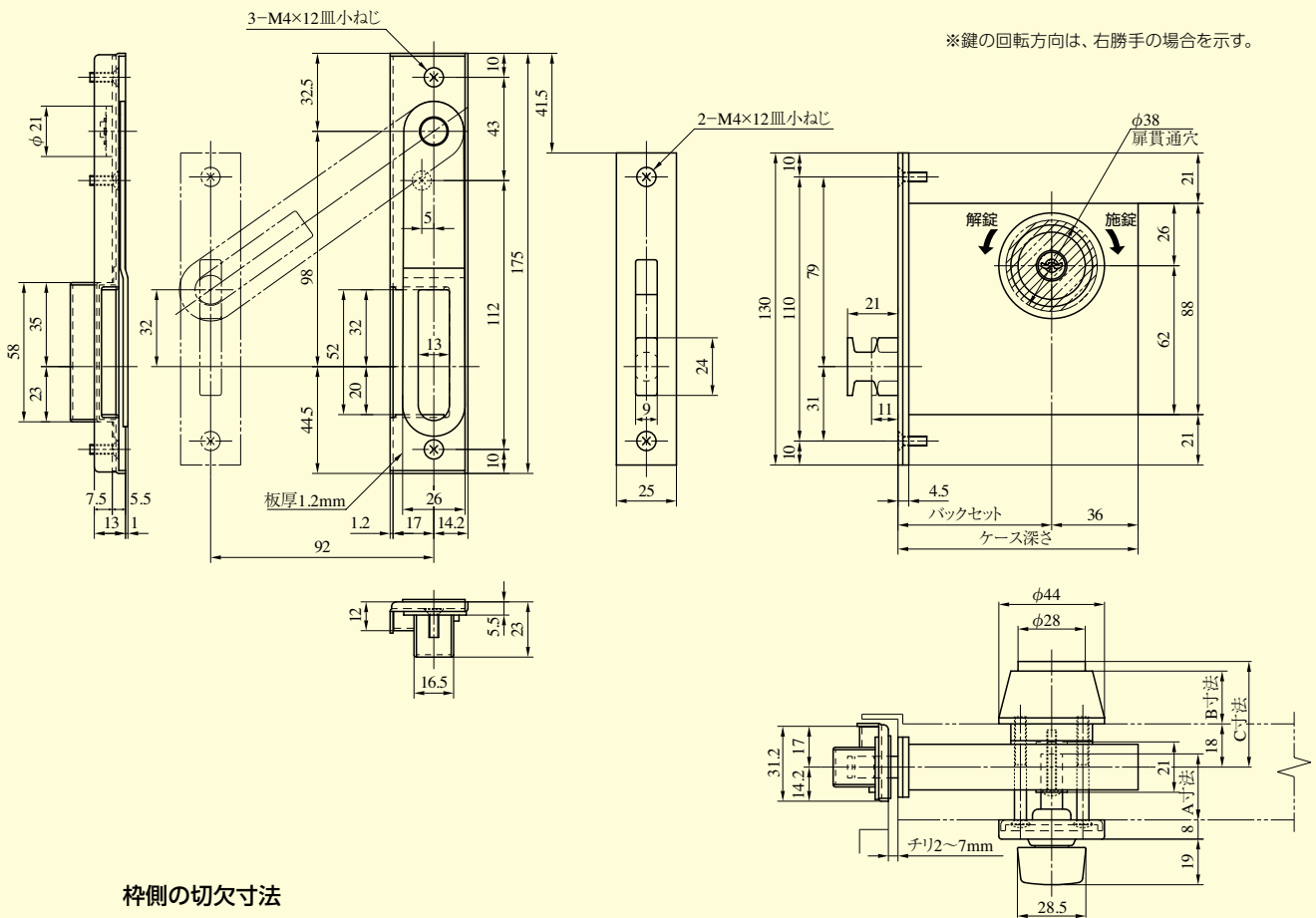
扉厚範囲 (以上~未満)	サムターン軸 出寸法(A寸法)	化粧リング高さ (B寸法)		シリンダー 出寸法(C寸法)	シリンダー、サムターン 取付ビス全長
		U9、JN	PR(-J)		
33~35	18	22	29	U9 : 44 PR : 46.5 PR-J : 49.5 JN : 44	U9、PR(-J)、JN : 40
35~37	19.5				40
37~39	21.5				45
39~42	23.5				45
42~44	25.5				50
44~46	27.5				50

装着可能シリンダー	型式	機能	バックセット (mm) / ケース深さ (mm)	扉厚 (mm 以上~mm 未満)
U9 PR(-J) JN	GAA	1S	51 / 87 64 / 100	33~35 35~37 37~39 39~42 42~44 44~46

GAA SERIES (対震ストライクGAA-G・STBとの組合せ)

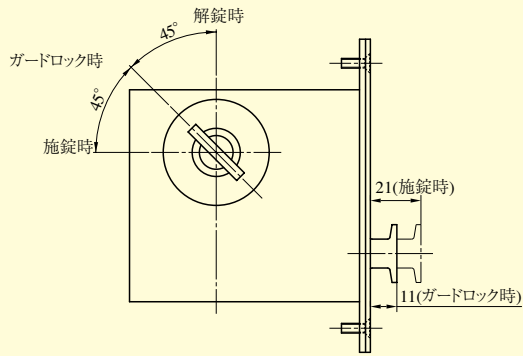
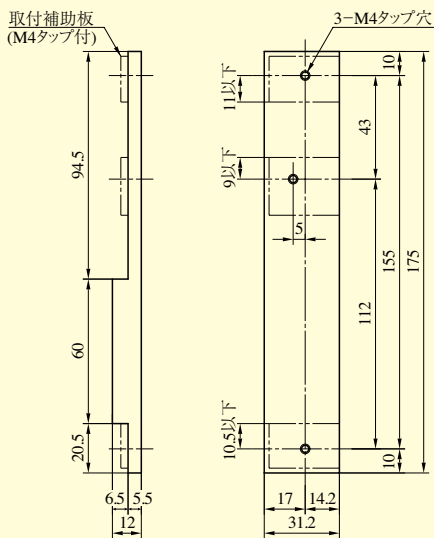
■左右勝手あり
本図は右勝手を示す

GAA-1G型



※鍵の回転方向は、右勝手の場合を示す。

枠側の切欠寸法

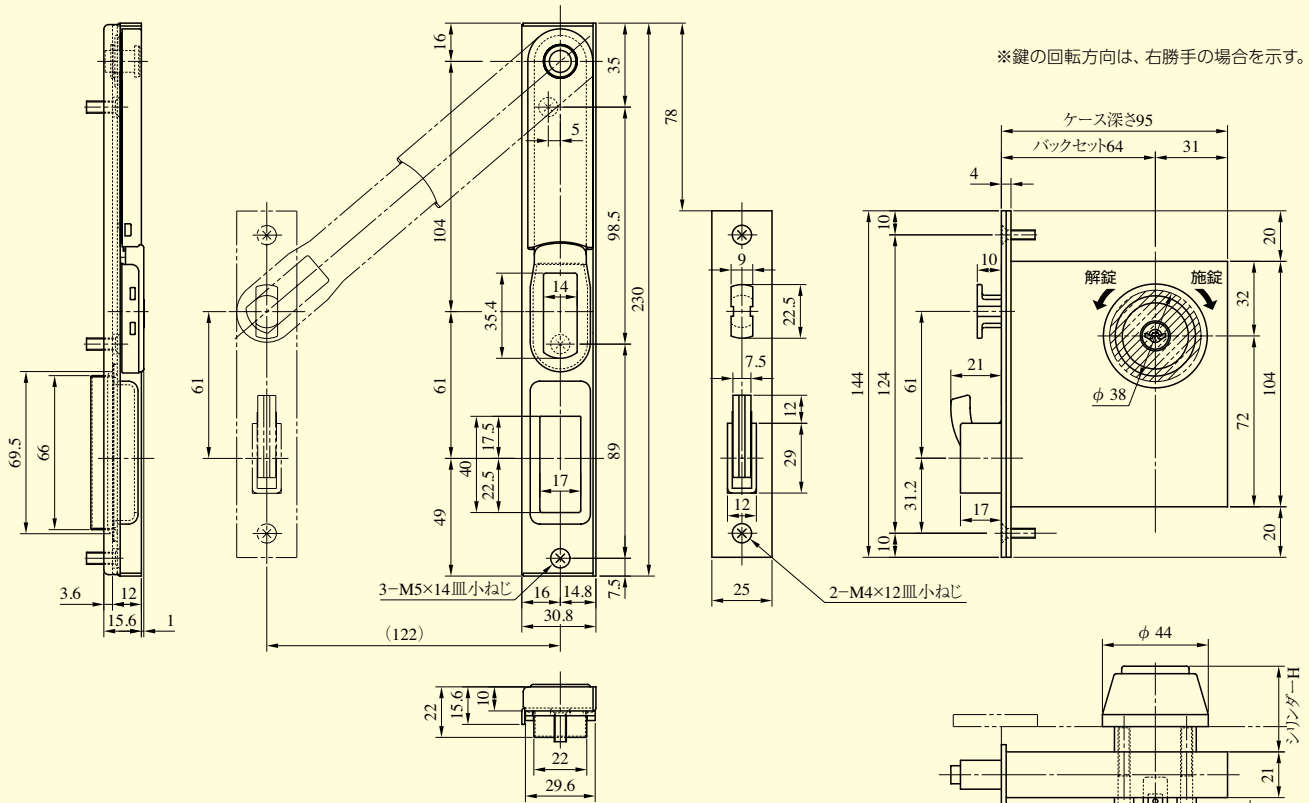


●扉厚によるA寸法とシリンダーによるB、C寸法(単位 mm)

扉厚範囲 (以上~未満)	サムターン軸 出寸法(A寸法)	化粧リング高さ (B寸法)		シリンダー 出寸法(C寸法)	シリンダー、サムターン 取付ビス全長 U9、PR(-J)、JN
		U9、JN	PR(-J)		
33~35	18	22	29	U9 : 44 PR : 46.5 PR-J : 49.5 JN : 44	40
35~37	19.5				40
37~39	21.5				45
39~42	23.5				45
42~44	25.5				50
44~46	27.5				50

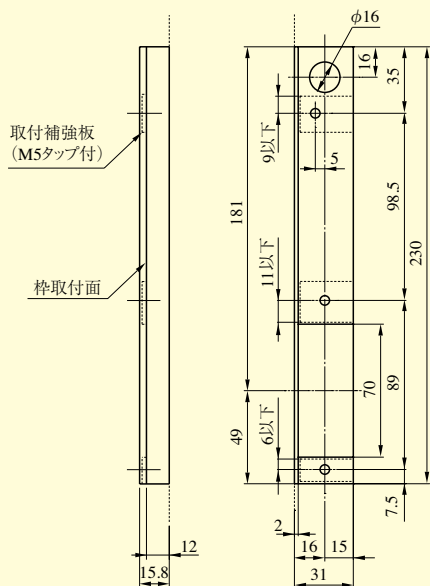
GAA

装着可能シリンダー	型式	機能	バックセット (mm) / ケース深さ (mm)	扉厚 (mm 以上 ~ mm 未満)
U9 PR(-J) JN	GAA	1G	51 / 87 64 / 100	33~35 35~37 37~39 39~42 42~44 44~46



※鍵の回転方向は、右勝手の場合を示す。

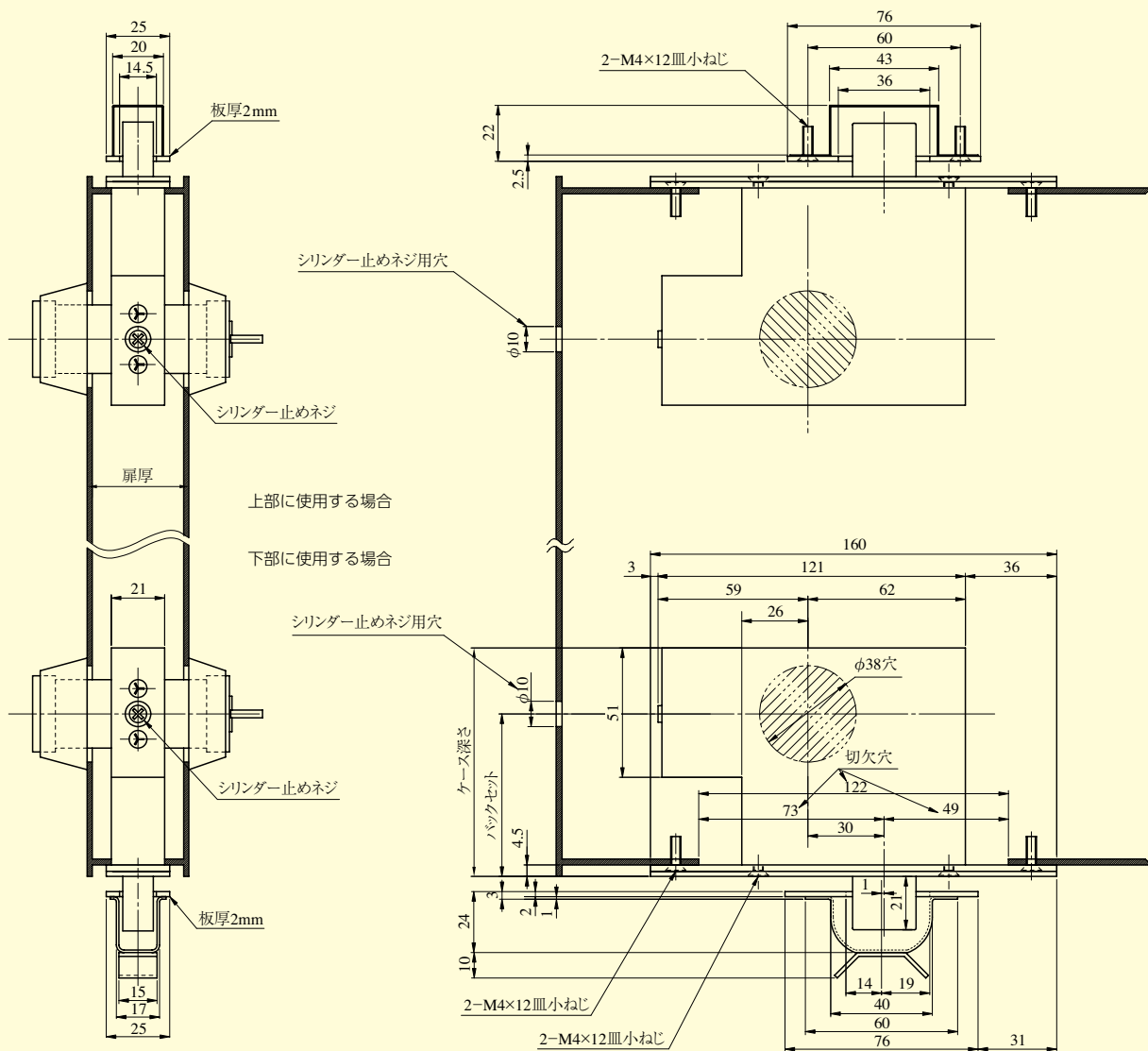
枠側の切欠寸法



●シリンダーによるH寸法 (単位mm)

シリンダー	H寸法
U9	35.6
PR	37.1
PR-J	40.3
JN	35

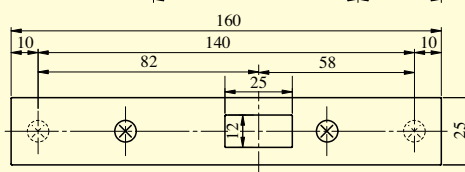
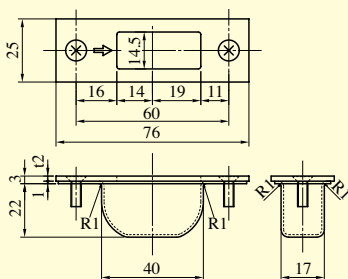
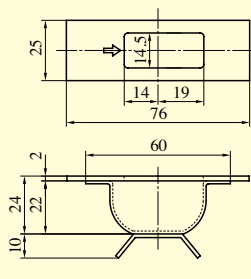
装着可能シリンダー	型 式	機 能	バックセット (mm) / ケース深さ (mm)	扉厚 (mm 以上～mm 未満)
U9 PR(-J) JN	GAF	1	64 / 95	33～46



(注) シリンダーの扉厚による寸法図はDAシリーズ(P291)を参照ください。

下部ストライク MDA.STB型

下部ストライク MDA.STB2型



フロント正面図

●ストライクについて

(セット品には含まれませんので、別途御手配願います。)

上部用	下部用
DA.STB	MDA.STB または MDA.STB2

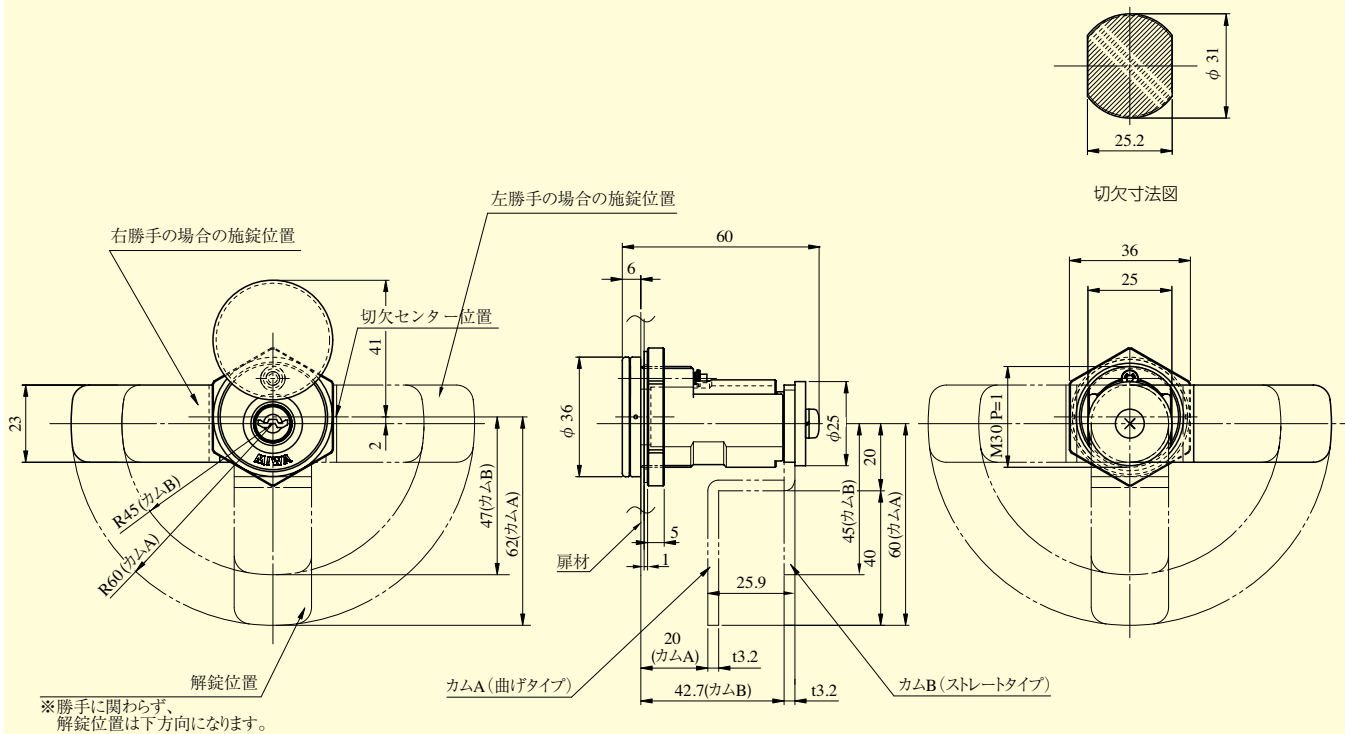
装着可能シリンダー	型 式	機 能	バックセット (mm) / ケース深さ (mm)	扉厚 (mm以上～mm未満)
U9 PR(-J) LB(-J) JN	MDA	1	51 / 77	29～33
		2	64 / 90	33～42
		3	76 / 102	42～50
		4	100 / 126	50～58
				58～66

PCL SERIES

左右勝手

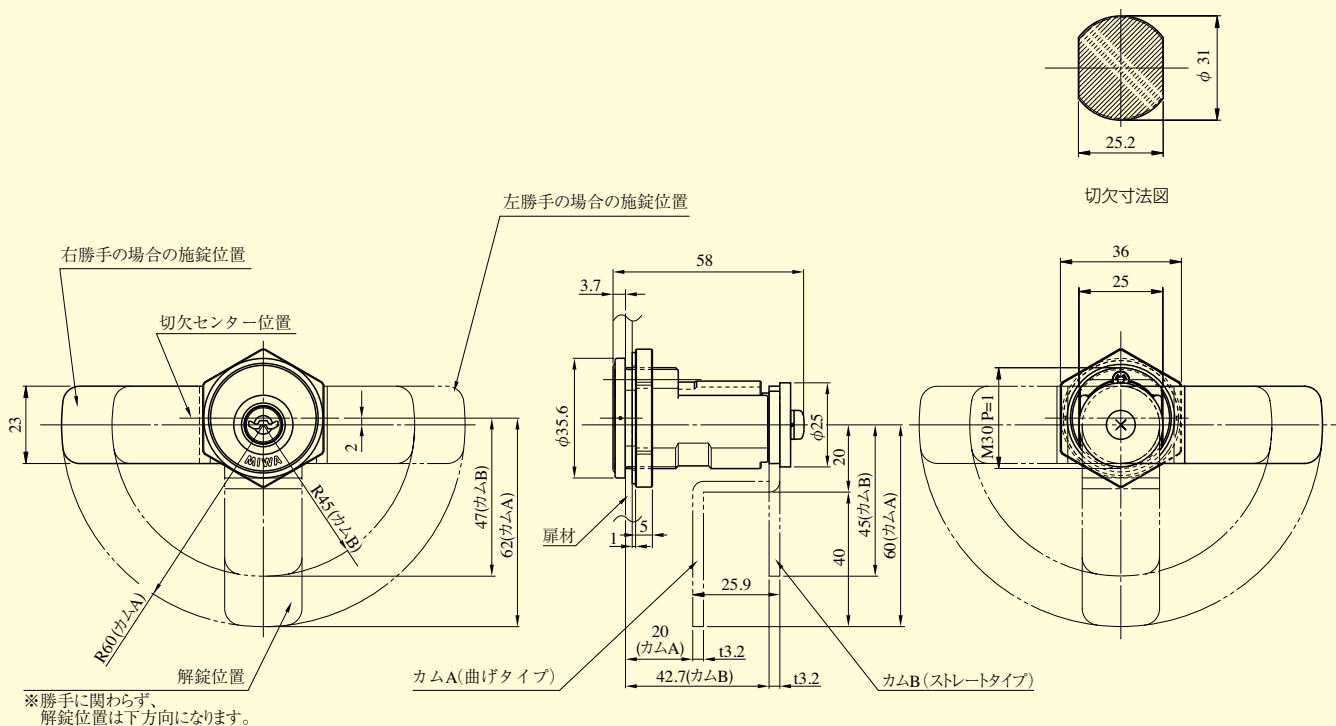
PCL01/PCL02型：左右勝手共通
 PCL11/PCL12型：左右勝手あり
 本図は右勝手を示す

PCL01 / PCL11 型

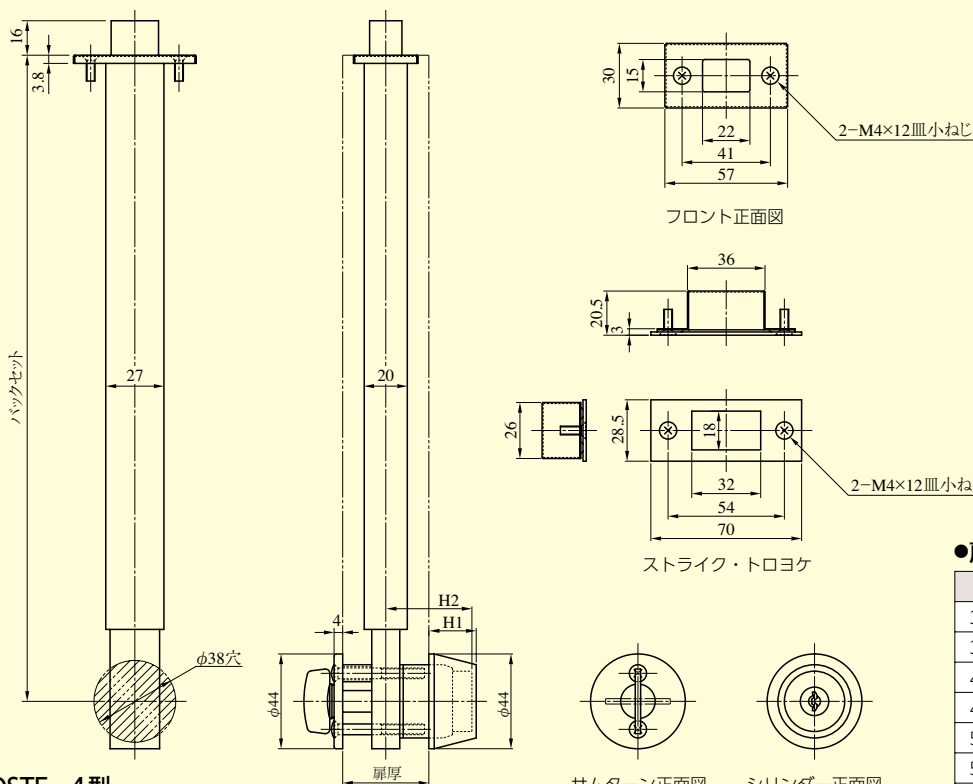


PCL

PCL02 / PCL12 型



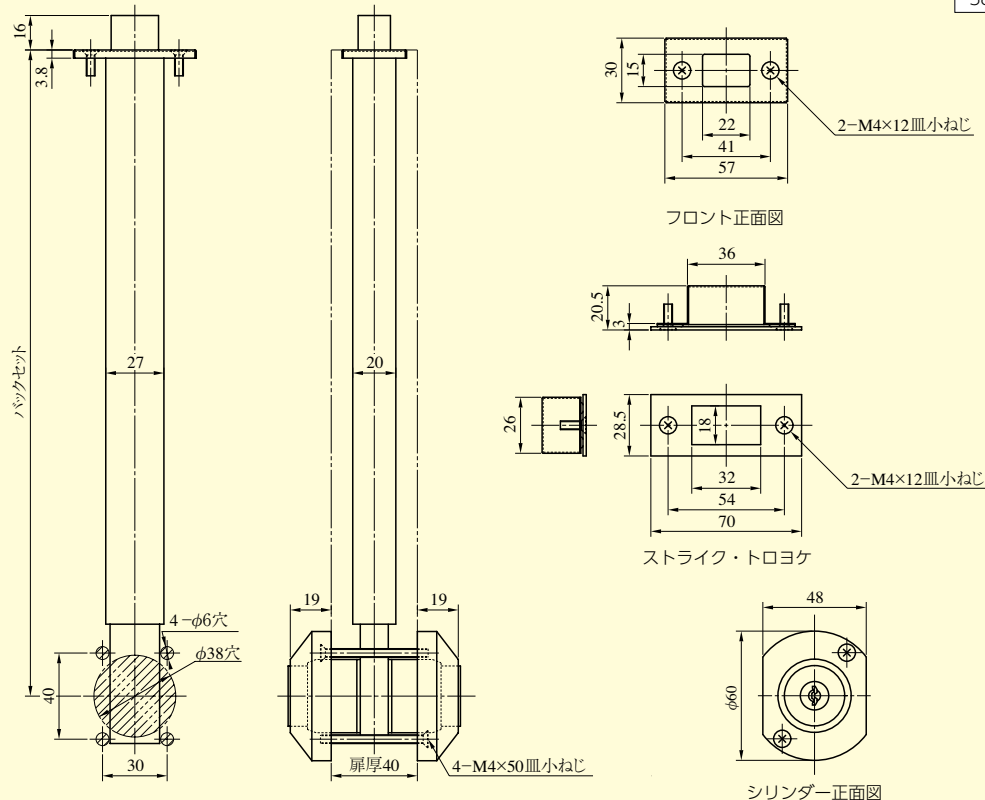
POSTE-1型



●扉厚によるH₁、H₂寸法(単位mm)

扉厚	H ₁	H ₂	シリンダー取付ねじ
30~37	22		
37~42	18	41	2-M5×42 特丸皿小ねじ
42~46	16		
46~50		54	2-M5×65 特丸皿小ねじ
50~54	26		
54~58		54	2-M5×70 特丸皿小ねじ
58~62	22		

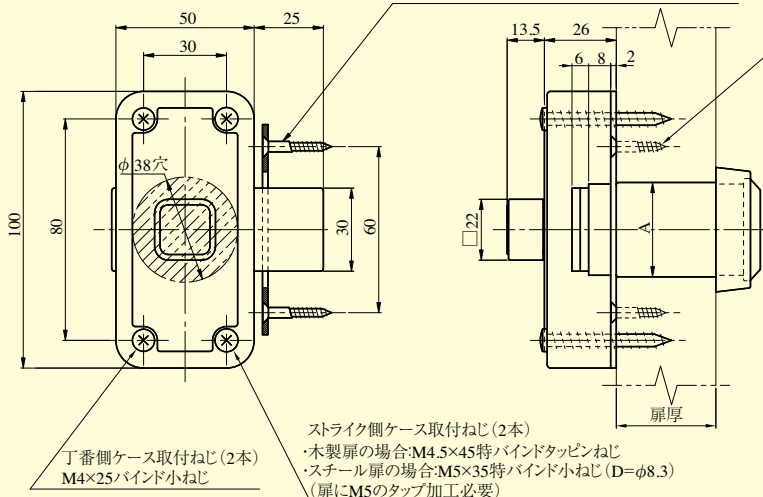
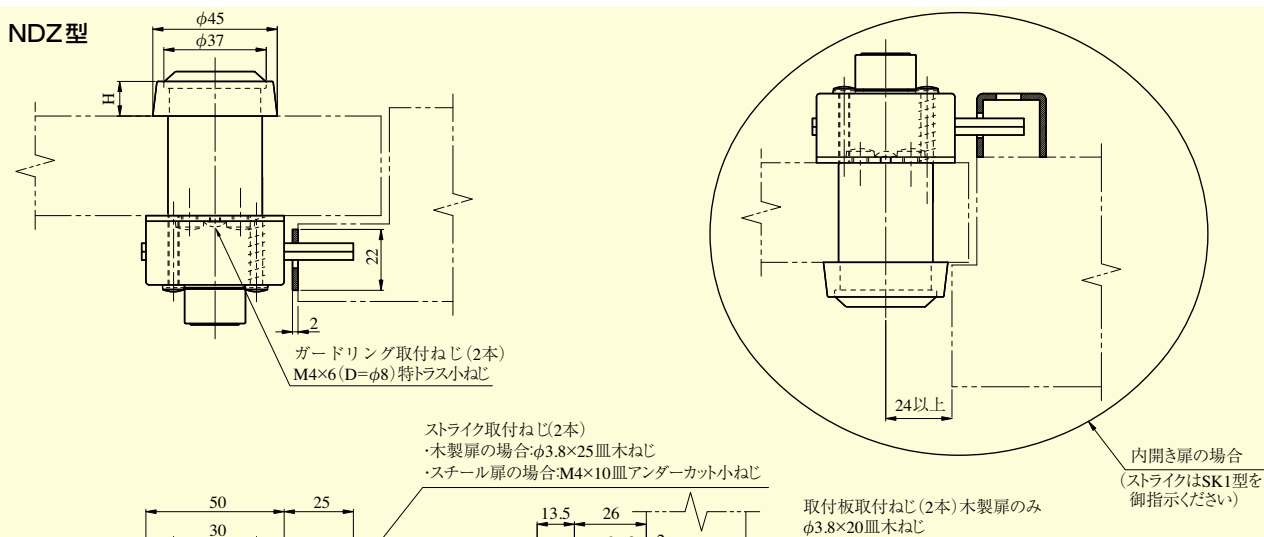
POSTE-4型



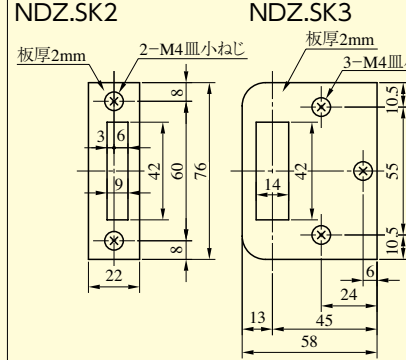
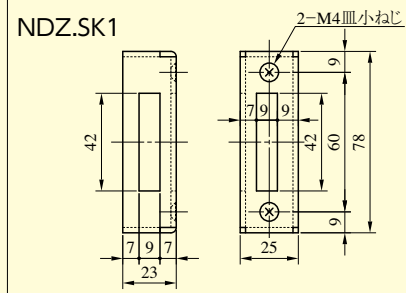
装着可能シリンダー	型 式	機 能	バックセット (mm)	扉厚 (mm以上~mm未満)
U9 PR	POSTE	1	300	U9 シリンダー 1、2、3型 : 30~62 4型 : 30~40 (ただし40も含む) 8型 : 30~46 PRシリンダー 1、2型 : 30~46
		2		
		3	600	
		4		
		8		

(注) すべての型式において扉厚範囲がとれませんので扉厚を正確にご指示ください。

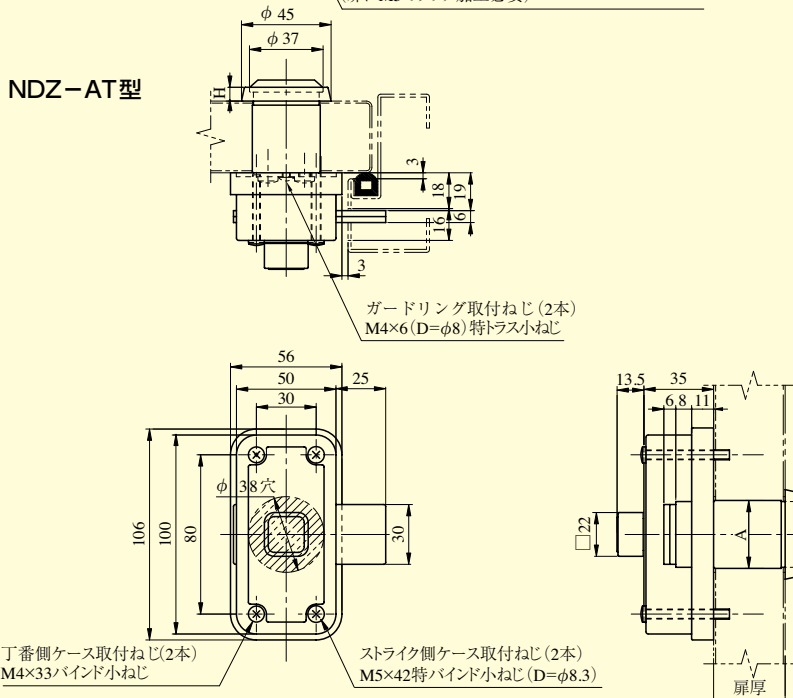
NDZ型



ご指示がない場合はSK2型で納入いたします。
内開き扉の場合はSK1型をご指示ください。



NDZ-AT型



(注) ストライクは別発注となります。

シリンダー別ガードリングA寸法(単位mm)

ガードリングA寸法	
U9、PR、LB	JN
φ 35.1	φ 33

【NDZ型】扉厚によるH寸法(単位mm)

扉厚(mm以上~mm未満)	化粧リング高さ(H)
25~33	21
33~42	12.5
42~50	4
50~66	4

【NDZ-AT型】扉厚によるH寸法(単位mm)

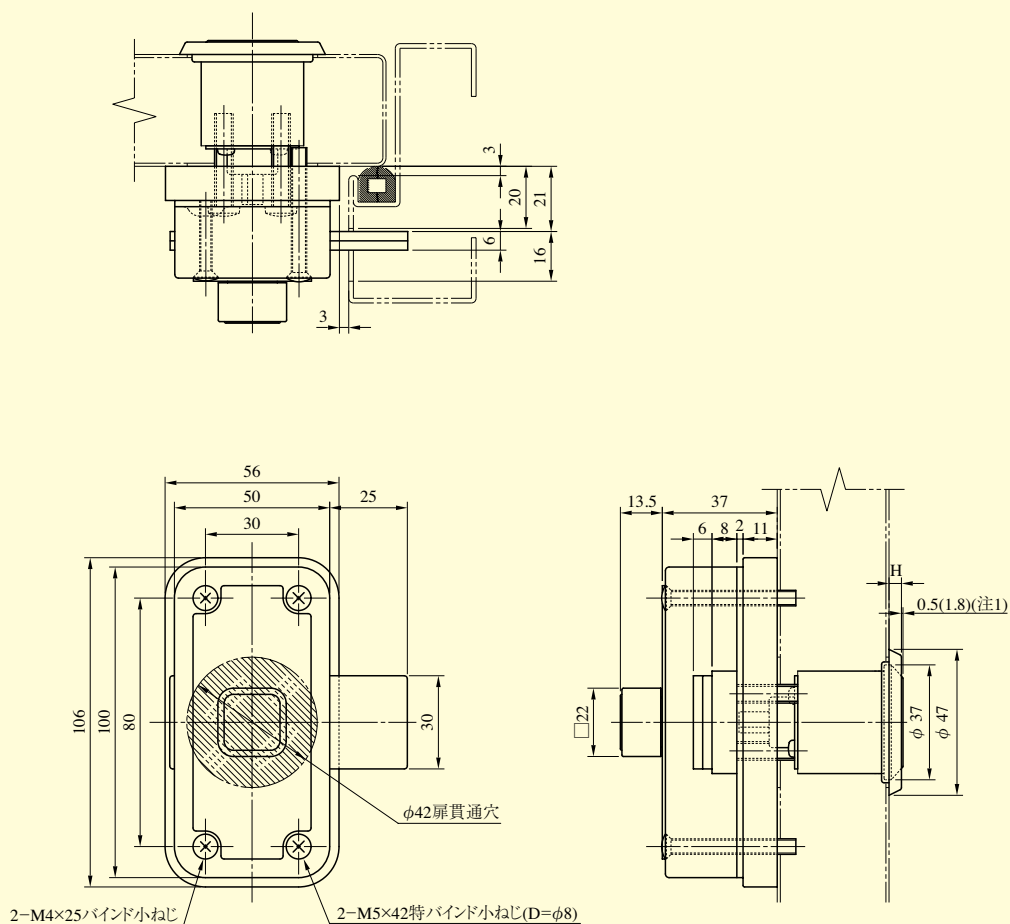
扉厚(mm以上~mm未満)	化粧リング高さ(H)
33~42	7

装着可能シリンダー	型式	機能	扉厚(mm以上~mm未満)
U9 PR LB JN	NDZ	1	25~33・33~42・42~50・50~54 54~58・58~62・62~66
		2	
		3	
U9 PR LB JN	NDZ-AT	1	33~42
		2	
		3	

NDZ

NDZ-AT2 SERIES

■左右勝手共通



(注1) ()内寸法はPRシリンダーの場合を示す。
 (注2) ストライクは別発注です。

●扉厚によるH寸法 (単位mm)

扉厚 (mm以上～mm未満)	化粧リング高さ (H)
33～37	4
37～42	1
42～46	1
46～50	1

装着可能シリンダー	型 式	機 能	扉厚 (mm以上～mm未満)
U9 PR JN	NDZ-AT2	1 2	33～37 37～42 42～46 46～50

NDZ-AT2