

レバーハンドルシリーズ

Lever handle Series

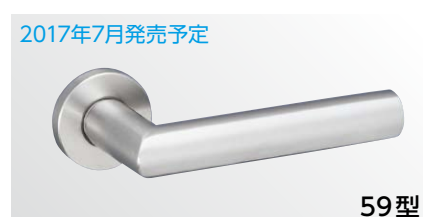
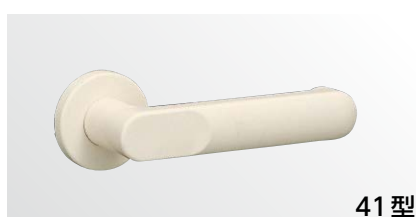
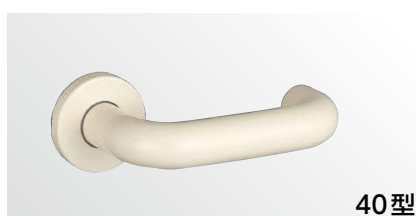
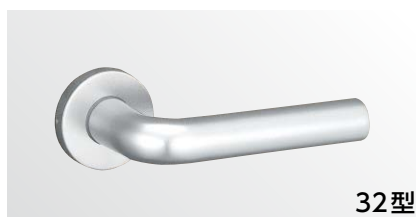
CONTENTS

型式	本文頁	外形図・切欠図頁
レバーハンドルデザイン一覧表	112	
材質別レバーハンドル一覧	116	
18・19・20	122	170
21・22・23	123	170
29・31・32	124	170
33・34・35	125	171
40・41・50	126	171
51・52・53	127	171
55・56・57	128	171・172
59・63・64	129	172
65・66・67	130	172
68・69・74	131	172・173
342・346・356	132	173
373・391	133	173
411・414・420	134	173・174
421・430・431	135	174
432・472	136	174
エスカチオン一覧表	138	
ELH11・ELH12	139	175
ELA(O)15・ELA(O)17、30	140	175
ELA19、20・ELP(O)40	141	176
6LHVS 高級レバーハンドル錠 (防犯建物部品)	142	177
LHS 高級レバーハンドル錠	144	181
6LHVT 高級レバーハンドル錠 (自動施錠タイプ/防犯建物部品)	146	178
LHT 高級レバーハンドル錠 (自動施錠タイプ)	148	182
LHHF ホテル用高級レバーハンドル錠	150	184
LVF 鎌デッドレバーハンドル錠 (防犯建物部品)	152	186
LA レバーハンドル錠	154	188
LAM レバーハンドル錠 (アンチフリクション機能付)	157	191
LAF 鎌デッドレバーハンドル錠	158	192
LAT レバーハンドル錠 (自動施錠タイプ)	159	195
LAL レバーハンドル錠 (自動施錠タイプ)	160	196
UUT レバーハンドル錠	161	197
TGL 強化ガラスドア用面付レバーハンドル錠	162	198
LO レバーハンドル空錠	163	199
LOR 開力軽減レバーハンドル空錠	164	200
LP 非常開装置付レバーハンドル空錠	166	201
WLA 木製ドア用レバーハンドル錠	168	202
WLO 木製ドア用レバーハンドル空錠	169	203
WLP 木製ドア用非常開装置付レバーハンドル空錠	169	204

LEVER HANDLES

レバーハンドルデザイン一覧表

レバー
ハンドル



(注1) ここに掲載の写真はすべて右勝手を示します。ご購入の際は左右勝手をご指示ください。指示なき場合は右勝手で納品いたします。

(注2) P122～P136の写真に併記している外形図はLA・LOシリーズの場合を示します。

座は錠前のシリーズ等の条件により異なりますので、P114、115のレバーハンドル装着可能一覧表でご確認ください。



レバー
ハンドル

LEVER-HANDLES

レバーハンドルデザイン一覧表

■レバーハンドル装着可能一覧表

型式	レバーハンドル	18	19	20	21	22	23	29	31	32	33	34	35	40	41	50	51	52	53	55	56	57	59
6LHVS (注1)		●	●													●	●	●			●	●	●
LHS (注1)(注5)		●	●	●	●	●	●	●	●	●	●	●	●			●	●	●	●	●	●	●	●
6LHVT (注1)		●	●													●	●	●			●	●	●
LHT (注1)(注5)		●	●	●	●	●	●	●	●	●	●	●	●			●	●	●	●	●	●	●	●
LHHF (注5)		□	□	□	□	□	□	□	□	□	□	□	□			□	□	□	□	□	□	□	□
LVF・LAF・LA・WLA		●	●	●	●	●	●	●	●	●	●	●	●	●	●	●	●	●	●	●	●	●	●
LAM (注6)																○	○	○	○	○	○	○	○
UUT (注5)(注7)(注8)		○	○	○	○	○	○	○	○	○	○	○	○			○	○	○	○	○	○	○	○
LAT (注1)(注5)		○	○	○	○	○	○	○	○	○	○	○	○			○	○	○	○	○	○	○	○
LAL (注1)(注5)		○	○	○	○	○	○	○	○	○	○	○	○			○	○	○	○	○	○	○	○
LO・WLO		●	●	●	●	●	●	●	●	●	●	●	●	●	●	●	●	●	●	●	●	●	●
LOF・WLOF				●	●	●	●	●	●	●	●	●	●			●	●	●	●	●	●	●	●
LOR (注6)																○	○	○					○
LP・WLP (注2)				●	●	●	●		●	●	●	●	●			●	●	●	●	●	●	●	●
左右勝手					●	●						●	●										
屋内仕様		●	●											●	●								

- ：標準が丸座です。
- ：標準が長座です。丸座タイプも可能です。丸座タイプをご発注の際は、ハンドル記号の後に01または02を付けてください。
63型ハンドルの丸座タイプの場合：6301/66型ハンドルの丸座タイプの場合：6602
- ◎：丸座タイプのみです。
- ：長座タイプのみです。

- (注1) LHV・LH・LAT・LALシリーズ用丸座の径：φ55
 (注2) LP・WLP専用エスカチオンが必要です。
 (注3) 40、41型（樹脂製）は木製軽量扉にご使用ください。
 (注4) 18・19・29・64・69・346・373・391・420・430・431・432型ハンドル用の丸座またはエスカチオンを単体でご発注の際は、発注記号が異なりますのでご注意ください。詳細は当社までお問い合わせください。
 (注5) アルミ製のレバーハンドルをご使用いただくことも可能ですが、丸座がステンレス製のためハンドルと座の仕上がりが異なります。ご注意ください。
 (注6) LAMシリーズ、LORシリーズはステンレス製のレバーハンドルのみです。
 (注7) UUTシリーズはステンレス製のレバーハンドルが標準です。黄銅製のレバーハンドルをご使用いただくことも可能です。
 (注8) UUTシリーズ用丸座の径：φ62
 (注9) LHSシリーズには342型ハンドルは装着できません。また、373型ハンドルは黄銅ハンドルのみ装着可能です。
 (注10) 黄銅ハンドルのみ装着可能です。

■レバーハンドル種類別仕上・納期一覧表

材質・仕上	レバーハンドル	18	19	20	21	22	23	29	31	32	33	34	35	40	41	50	51	52	53	55	56	57	59
アルミ	SV			●	●	●	●	●	●	●	●	●	●										
アルミ	CB			●	●	●	●	●	●	●	●	●	●										
アルミ	GD			●	●	●	●	●	●	●	●	●	●										
ステンレス	ST															●	●	●	●	●	●	●	●
ステンレス	SB															●	●	●	●	●	●	●	●
ステンレス	CB															●	●	●	●	●	●	●	●
ステンレス	CD															●	●	●	●	●	●	●	●
黄銅	BS															●							
黄銅	YB															●							
黄銅	SC																						
黄銅	CR																						
木製		※1	※1																				
ABS樹脂	MT													●	●								
ABS樹脂	WR													●	●								
ABS樹脂	DN													●	●								
ABS樹脂	GE													●	●								
ABS樹脂	YC													●	●								
抗菌（塗装仕様）	KH															●	●	●	●	●	●	●	●
抗菌（樹脂仕様）	KM															●	●	●	●	●	●	●	●
抗菌（樹脂仕様）	KD													●	●								
抗菌（樹脂仕様）	KG																						

- ：標準納期品 ●：受注生産品（P4参照）
- ※印の仕上の詳細については本文をご参照ください。
 (※1) 18、19型：P122参照
 (※2) 67型：P130参照
 (※3) 391型：P133参照

	63	64	65	66	67	68	69	74	342	346	356	373	391	411	414	420	421	430	431	432	472		
	●	●	○	●	●	●	●	●	●(注9)	●	●	●(注9)	●	○	○	○	○	○	○	○	○	○	6LHVS (注1)
	●	●	○	●	●	●	●	●		●	●	●(注9)	●	○	○	○	○	○	○	○	○	○	LHS (注1)(注5)
	●	●	○	●	○	●	●	●		●	●	●(注10)											6LHVT (注1)
	○	○	○	○	○	○	○	○		○	○	○(注10)											LHT (注1)(注5)
	○	○	○	○	○	○	○	○		○	○	○(注10)		●	●	●	●	●	●	●	●	●	LHHF (注5)
	○	○	○	○	○	○	○	○		○	○	○		●	●	●	●	●	●	●	●	●	LVF・LAF・LA・WLA
	○	○	○	○	○	○	○	○		○	○	○		○	○	○	○	○	○	○	○	○	LAM(注6)
	○	○	○	○	○	○	○	○		○	○	○(注10)		○	○	○							UUT (注5)(注7)(注8)
	○	○	○	○	○	○	○	○		○	○	○(注10)											LAT (注1)(注5)
	○	○	○	○	○	○	○	○		○	○	○(注10)											LAL (注1)(注5)
	○	○	○	○	○	○	○	○	●	●	●	●	●	●	●	●	●	●	●	●	●	●	LO・WLO
		○							●	●	●	●		●	●		●	●	●	●	●	●	LOF・WLOF
									●	●	●	●					●	●	●	●	●	●	LOR(注6)
									●	●	●	●		●	●		●	●	●	●	●	●	LP・WLP (注2)
					●	●		●	●		●		●									●	左右勝手
													●										屋内仕様

レバー
ハンドル

	63	64	65	66	67	68	69	74	342	346	356	373	391	411	414	420	421	430	431	432	472			
	●		●						●		●	●		●									アルミ SV	
	●		●						●		●	●		●									アルミ CB	
	●								●		●	●		●									アルミ GD	
		●		●						●					●		●		●		●	●	●	ステンレス ST
		●		●						●					●		●		●		●	●	●	ステンレス SB
		●		●						●					●								●	ステンレス CB
		●		●						●					●								●	ステンレス CD
				●		●	●	●				●				●								黄銅 BS
				●		●	●	●				●				●								黄銅 YB
						●	●	●				●				●								黄銅 SC
						●	●	●				●				●								黄銅 CR
					※2								※3											木製
																								ABS樹脂 MT
																								ABS樹脂 WR
																								ABS樹脂 DN
																								ABS樹脂 GE
																								ABS樹脂 YC
		●		●						●														抗菌(塗装仕様) KH
		●																						抗菌(樹脂仕様) KM
		●																						抗菌(樹脂仕様) KD
		●																						抗菌(樹脂仕様) KG

LEVER HANDLE DESIGN

材質別レバーハンドル一覧

アルミ合金製：アルミシルバー (SV)、アルミブロンズ (CB)、アルミゴールド (GD)

20_{TYPE}



21_{TYPE}



(注) 左右勝手あり。写真は右勝手を示す。

22_{TYPE}



(注) 左右勝手あり。写真は右勝手を示す。

23_{TYPE}



29_{TYPE}



(注) ハンドルが枠に当たる場合がありますので
バックセット64mm以上のケースでご使用ください。

31_{TYPE}



32_{TYPE}



33_{TYPE}



34_{TYPE}

SV



CB



GD

(注) 左右勝手あり。写真は右勝手を示す。

35_{TYPE}

SV



CB



GD

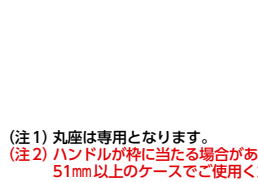
(注) 左右勝手あり。写真は右勝手を示す。

65_{TYPE}

SV



CB



GD

(注1) 丸座は専用となります。
(注2) ハンドルが枠に当たる場合がありますので、バックセット
51mm以上のケースでご使用ください。342_{TYPE}

SV



CB



GD

(注) 左右勝手あり。写真は右勝手を示す。

356_{TYPE}

SV



CB



GD

(注) 左右勝手あり。写真は右勝手を示す。

373_{TYPE}

SV



CB



GD

(注) 左右勝手あり。写真は右勝手を示す。

411_{TYPE}

SV



CB



GD

(注) ハンドルが枠に当たる場合がありますので、
バックセット64mm以上のケースでご使用ください。63_{TYPE}

SV



CB



GD

(注1) ハンドルが枠に当たる場合がありますので、バックセット
51mm以上のケースでご使用ください。
(注2) LA-LOシリーズの場合は長座が標準です。丸座タイプの
場合は「6301」とご指示ください。

LEVER HANDLE DESIGN

材質別レバーハンドル一覧

ステンレス製： ステンレスヘヤーライン (ST)、ステンレスバフ (SB)、ステンレスセラミック
ブロンズ (CB)、ステンレスセラミックダークグレイ (CD)

50_{TYPE}



51_{TYPE}



52_{TYPE}



53_{TYPE}



55_{TYPE}



56_{TYPE}



57_{TYPE}

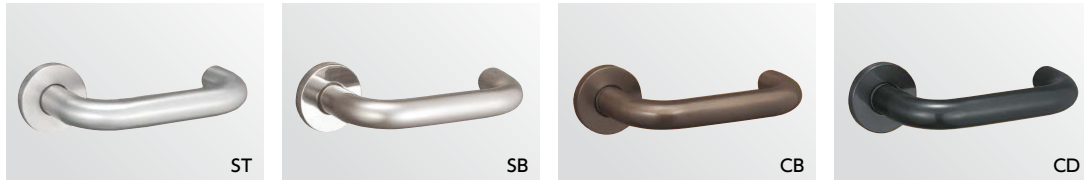


59_{TYPE} (2017年7月発売予定)

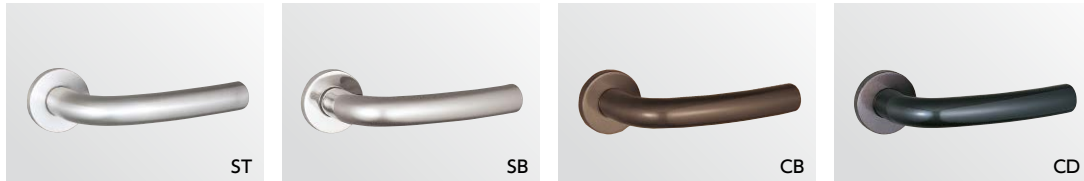


ステンレス製： ステンレスヘヤーライン (ST)、ステンレスパフ (SB)、ステンレスセラミック
ブロンズ (CB)、ステンレスセラミックダークグレイ (CD)

64^{TYPE}



346^{TYPE}



414^{TYPE}



421^{TYPE}



(注) バックセット38mm以上のケースでご使用ください。

430^{TYPE}



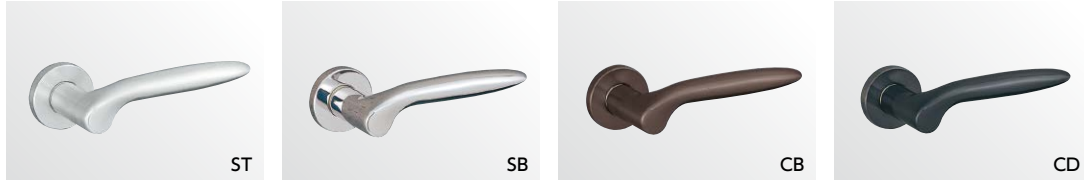
431^{TYPE}



432^{TYPE}

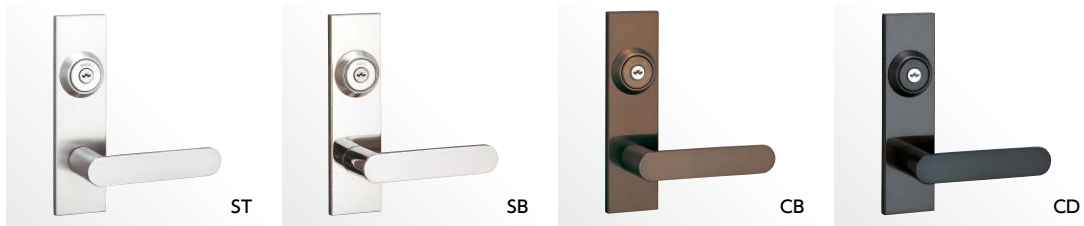


472^{TYPE}



(注) 左右勝手あり。写真は右勝手を示す。

66^{TYPE}



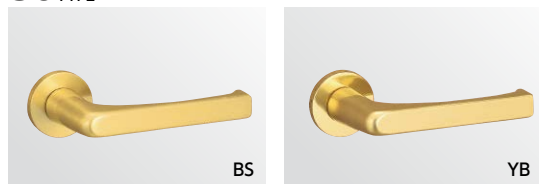
(注) LA・LOシリーズの場合は長座が標準です。丸座タイプの場合は「6602」とご指示ください。

LEVER HANDLE DESIGN

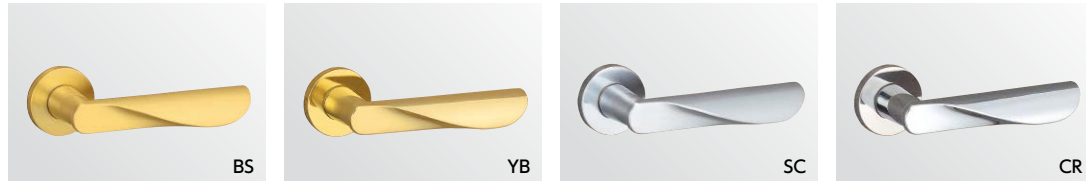
材質別レバーハンドル一覧

黄銅製：黄銅ヘヤーライン (BS)、黄銅バフ (YB)、黄銅サテックローム (SC)、黄銅クローム (CR)

50^{TYPE}

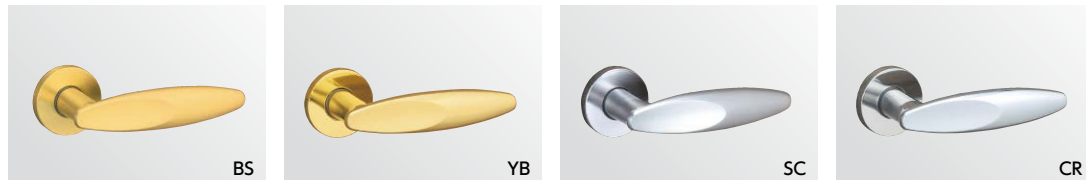


68^{TYPE}

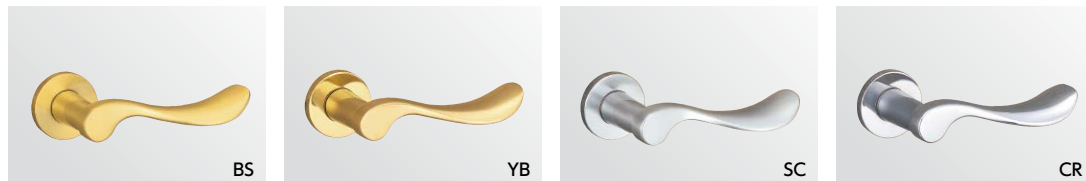


(注) 左右勝手あり。写真は右勝手を示す。

69^{TYPE}

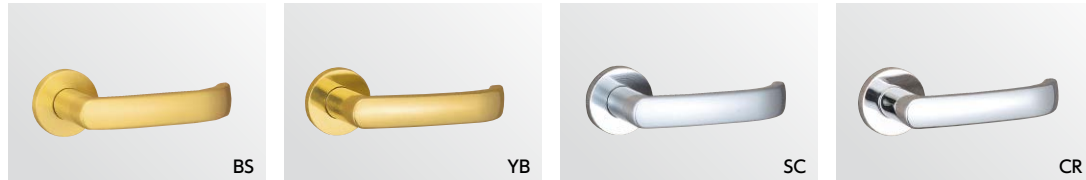


74^{TYPE}



(注) 左右勝手あり。写真は右勝手を示す。

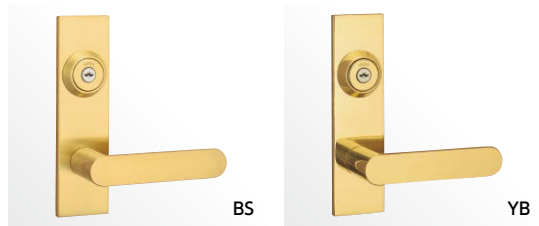
373^{TYPE}



420^{TYPE}



66^{TYPE}



(注) LA・LOシリーズの場合は長座が標準です。丸座タイプの場合は「6602」とご指示ください。

木製グリップ

18 TYPE



(注1) 本製品は木部品を使用しているため、外部での使用はお控えください。(注2) グリップ部は水目桜強化木となります。

19 TYPE



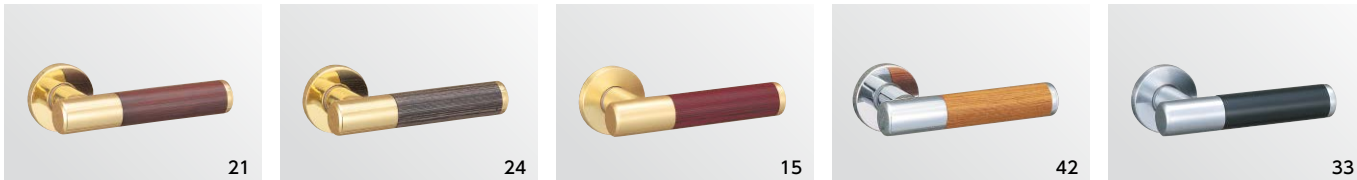
(注1) 本製品は木部品を使用しているため、外部での使用はお控えください。(注2) グリップ部は水目桜強化木となります。

67 TYPE



(注1) 本製品は木部品を使用しているため、外部での使用はお控えください。(注2) 丸座は専用となります。(注3) ハンドルが枠に当たる場合がありますので、バックセット51mm以上のケースでご使用ください。(注4) グリップ部は水目桜強化木となります。

391 TYPE



(注1) 本製品は木部品を使用しているため、外部での使用はお控えください。
(注2) ハンドルが枠に当たる場合がありますので、バックセット51mm以上のケースでご使用ください。
(注3) 仕上詳細はP133を参照ください。

樹脂製

40 TYPE



(注1) 本製品は樹脂部品を使用しているため、外部での使用はお控えください。(注2) このレバーハンドルは木製軽量扉にご使用ください。またLOZ型にはご使用になれません。

41 TYPE



(注1) 本製品は樹脂部品を使用しているため、外部での使用はお控えください。(注2) このレバーハンドルは木製軽量扉にご使用ください。またLOZ型にはご使用になれません。

レバー
ハンドル

レバーハンドルのデザイン・仕上により納期が異なります。無印は標準納期品、写真右上に●印のある製品は受注生産品です。(詳細はP4参照)

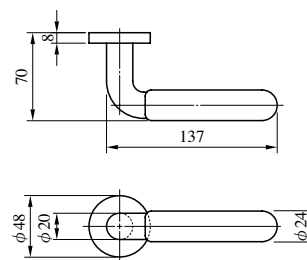
LEVER HANDLE DESIGN

レバーハンドルデザイン

18 TYPE ハンドル軸 : 黄銅製 (黄銅ヘヤーライン、黄銅バフ、黄銅サテックローム、黄銅クローム、CB塗装)
 グリップ : 水目桜強化木

(注1) 本製品は木部品を使用しているため、外部での使用はお控えください。

18型ハンドルはすべて標準納期品です。



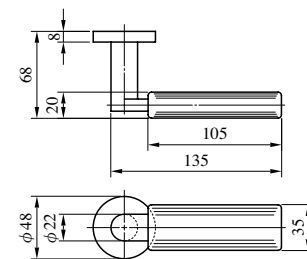
(注2) グリップ部是水目桜強化木となります。

レバー
ハンドル

19 TYPE ハンドル軸 : 黄銅製 (黄銅ヘヤーライン、黄銅バフ、黄銅サテックローム、黄銅クローム、CB塗装)
 グリップ : 水目桜強化木

(注1) 本製品は木部品を使用しているため、外部での使用はお控えください。

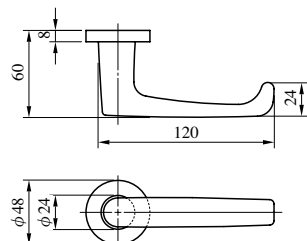
19型ハンドルはすべて標準納期品です。



(注2) グリップ部是水目桜強化木となります。

20 TYPE アルミ合金製 (アルミシルバー、アルミブロンズ、アルミゴールド)

20型ハンドルはすべて標準納期品です。



レバーハンドルのデザイン・仕上により納期が異なります。無印は標準納期品、写真右上に●印のある製品は受注生産品です。(詳細はP4参照)

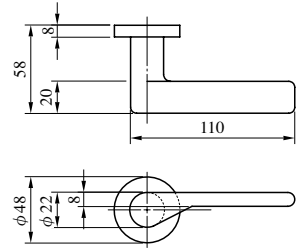
LEVER HANDLE DESIGN

レバーハンドルデザイン

21 TYPE アルミ合金製 (アルミシルバー、アルミブロンズ、アルミゴールド)

(注) 左右勝手あり。写真は右勝手を示す。

21型ハンドルはすべて標準納期品です。

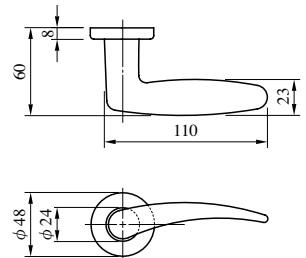


レバー
ハンドル

22 TYPE アルミ合金製 (アルミシルバー、アルミブロンズ、アルミゴールド)

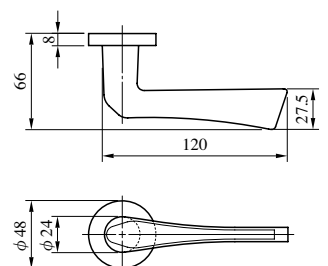
(注) 左右勝手あり。写真は右勝手を示す。

22型ハンドルはすべて標準納期品です。



23 TYPE アルミ合金製 (アルミシルバー、アルミブロンズ、アルミゴールド)

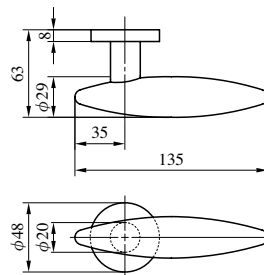
23型ハンドルはすべて標準納期品です。



29 TYPE アルミ合金製 (アルミシルバー、アルミブロンズ、アルミゴールド)

29型ハンドルはすべて標準納期品です。

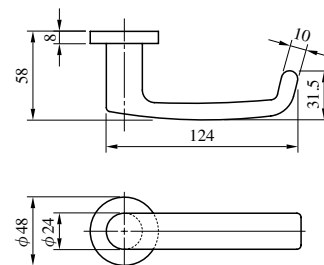
レバー
ハンドル



(注) ハンドルが枠に当たる場合がありますのでバックセット64mm以上のケースでご使用ください。

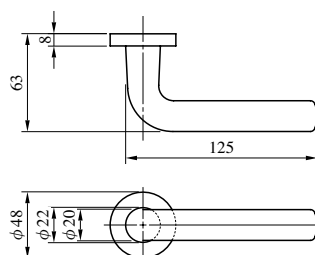
31 TYPE アルミ合金製 (アルミシルバー、アルミブロンズ、アルミゴールド)

31型ハンドルはすべて標準納期品です。



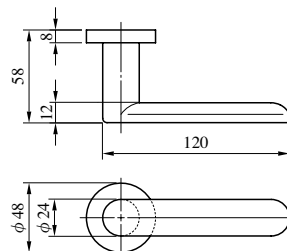
32 TYPE アルミ合金製 (アルミシルバー、アルミブロンズ、アルミゴールド)

32型ハンドルはすべて標準納期品です。



33 TYPE アルミ合金製 (アルミシルバー、アルミブロンズ、アルミゴールド)

33型ハンドルはすべて標準納期品です。

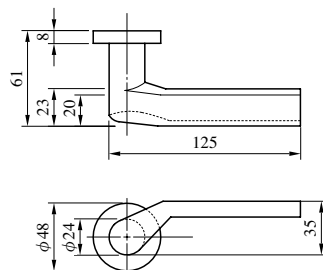


レバー
ハンドル

34 TYPE アルミ合金製 (アルミシルバー、アルミブロンズ、アルミゴールド)

(注) 左右勝手あり。写真は右勝手を示す。

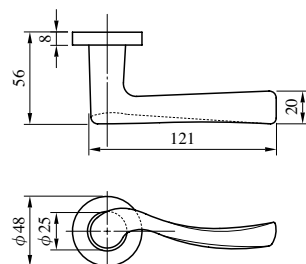
34型ハンドルはすべて標準納期品です。



35 TYPE アルミ合金製 (アルミシルバー、アルミブロンズ、アルミゴールド)

(注) 左右勝手あり。写真は右勝手を示す。

35型ハンドルはすべて標準納期品です。



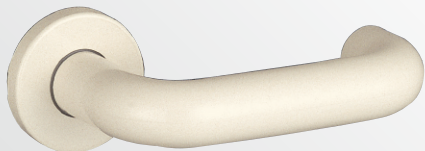
40

TYPE

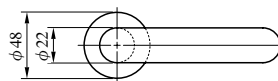
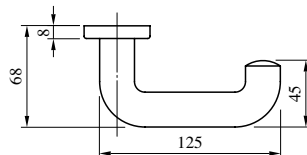
ABS樹脂製(ミルキーホワイト、ダークブラウン、ワインレッド、
オリーブグリーン、イエロー)

(注1) 本製品は樹脂部品を使用しているため、外部での使用はお控えください。

40型ハンドルはすべて標準納期品です。



ミルキーホワイト (MT)



(注2) このレバーハンドルは木製軽量扉にご使用ください。
またLOZ型にはご使用になれません。

レバー
ハンドル

41

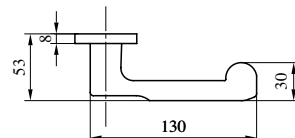
TYPE

ABS樹脂製(ミルキーホワイト、ダークブラウン、ワインレッド、
オリーブグリーン、イエロー)

(注1) 本製品は樹脂部品を使用しているため、外部での使用はお控えください。



ミルキーホワイト (MT)



(注2) このレバーハンドルは木製軽量扉にご使用ください。
またLOZ型にはご使用になれません。

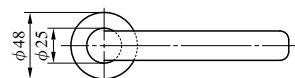
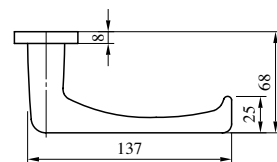
50

TYPE

ステンレス製(ステンレスヘヤーライン、ステンレスバフ、ステンレスセラミック
ブロンズ、ステンレスセラミックダークグレイ)、黄銅製(黄銅ヘヤーライン、黄銅バフ)



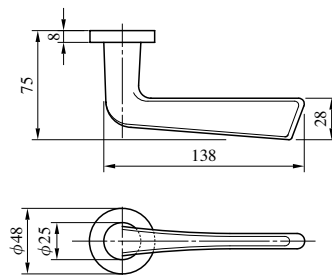
ステンレスヘヤーライン (ST)



51 TYPE

ステンレス製 (ステンレスヘヤーライン、ステンレスパフ、
ステンレスセラミックブロンズ、ステンレスセラミックダークグレイ)

51型ハンドルはすべて標準納期品です。

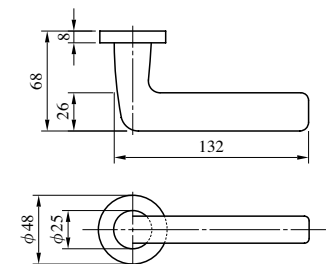


レバー
ハンドル

52 TYPE

ステンレス製 (ステンレスヘヤーライン、ステンレスパフ、
ステンレスセラミックブロンズ、ステンレスセラミックダークグレイ)

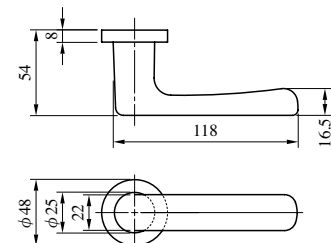
52型ハンドルはすべて標準納期品です。



53 TYPE

ステンレス製 (ステンレスヘヤーライン、ステンレスパフ、
ステンレスセラミックブロンズ、ステンレスセラミックダークグレイ)

53型ハンドルはすべて標準納期品です。



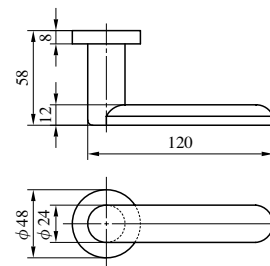
55

TYPE

ステンレス製 (ステンレスヘヤーライン、ステンレスバフ、
ステンレスセラミックブロンズ、ステンレスセラミックダークグレイ)

55型ハンドルはすべて標準納期品です。

レバー
ハンドル

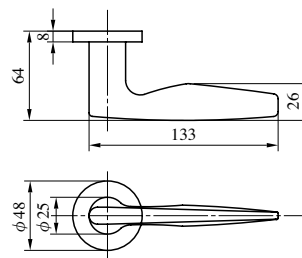


56

TYPE

ステンレス製 (ステンレスヘヤーライン、ステンレスバフ、
ステンレスセラミックブロンズ、ステンレスセラミックダークグレイ)

56型ハンドルはすべて標準納期品です。

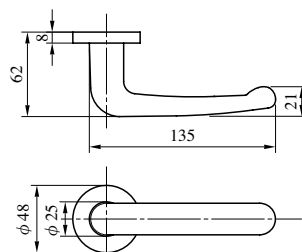


57

TYPE

ステンレス製 (ステンレスヘヤーライン、ステンレスバフ、
ステンレスセラミックブロンズ、ステンレスセラミックダークグレイ)

57型ハンドルはすべて標準納期品です。

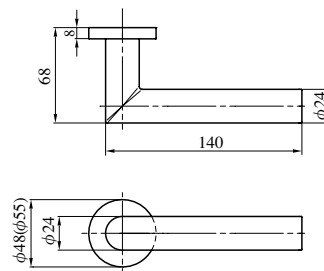


59 TYPE ステンレス製 (ステンレスヘヤーライン、ステンレスバフ)

2017年7月発売予定

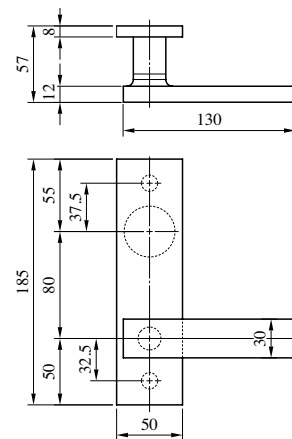
新製品

59型ハンドルはすべて標準納期品です。



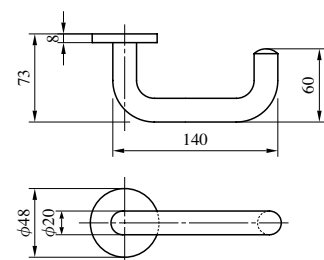
レバー
ハンドル

63 TYPE アルミ合金製 (アルミシルバー、アルミブロンズ、アルミゴールド)



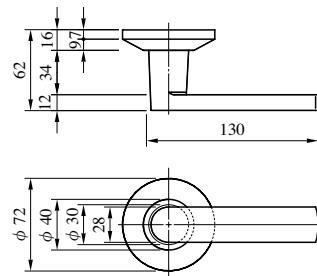
(注1) LA・LOシリーズの場合は長座が標準です。丸座タイプの場合は「6301」とご指示ください。
(注2) ハンドルが枠に当たる場合がありますので、バックセット51mm以上のケースでご使用ください。

64 TYPE ステンレス製 (ステンレスヘヤーライン、ステンレスバフ、ステンレスセラミックブロンズ、ステンレスセラミックダークグレイ)



65 TYPE アルミ合金製 (アルミシルバー、アルミブロンズ)

65型ハンドルはすべて標準納期品です。

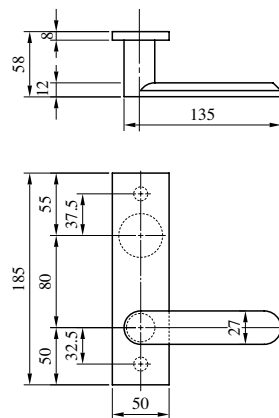


(注1) 丸座は専用となります。
(注2) ハンドルが枠に当たる場合がありますのでバックセット51mm以上のケースでご使用ください。

レバー
ハンドル

66 TYPE ステンレス製 (ステンレスヘヤーライン、ステンレスバフ、ステンレスセラミックブロンズ、ステンレスセラミックダークグレイ) 黄銅製 (黄銅ヘヤーライン、黄銅バフ)

66型ハンドルはすべて標準納期品です。



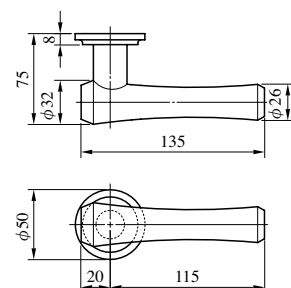
(注) LA・LOシリーズの場合は長座が標準です。丸座タイプの場合は「6602」とご指示ください。

67 TYPE ハンドル軸 : 黄銅製 (黄銅ヘヤーライン、黄銅バフ、黄銅サテックローム、黄銅クローム、CB塗装) グリップ : 水目桜強化木

(注1) 本製品は木部品を使用しているため、外部での使用はお控えください。



(注2) グリップ部は水目桜強化木となります。

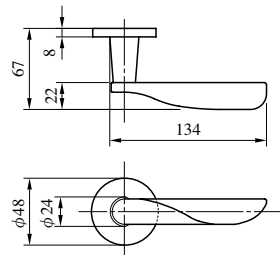
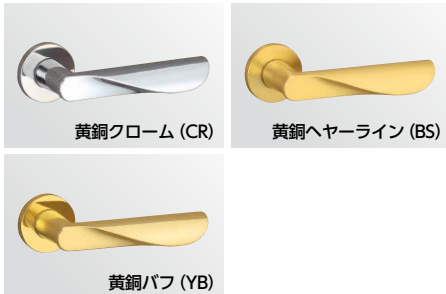


(注3) 丸座は専用となります。
(注4) ハンドルが枠に当たる場合がありますのでバックセット51mm以上のケースでご使用ください。

68 TYPE 黄銅製 (黄銅ヘヤーライン、黄銅バフ、黄銅サテングローム、黄銅クローム)

(注) 左右勝手あり。写真は右勝手を示す。

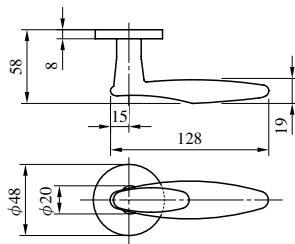
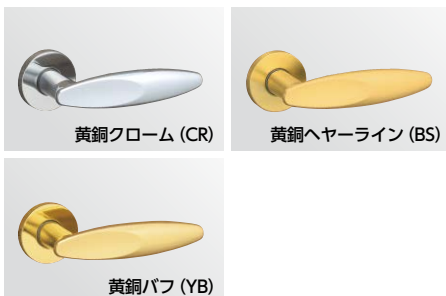
68型ハンドルはすべて標準納期品です。



レバー
ハンドル

69 TYPE 黄銅製 (黄銅ヘヤーライン、黄銅バフ、黄銅サテングローム、黄銅クローム)

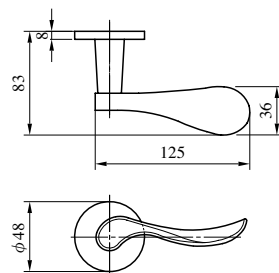
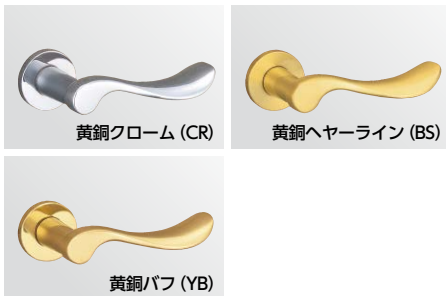
69型ハンドルはすべて標準納期品です。



74 TYPE 黄銅製 (黄銅ヘヤーライン、黄銅バフ、黄銅サテングローム、黄銅クローム)

(注) 左右勝手あり。写真は右勝手を示す。

74型ハンドルはすべて標準納期品です。

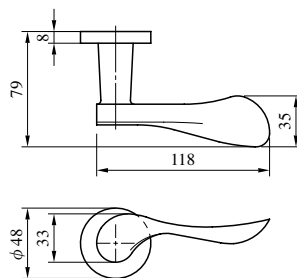


342 TYPE アルミ合金製 (アルミシルバー、アルミブロンズ、アルミゴールド)

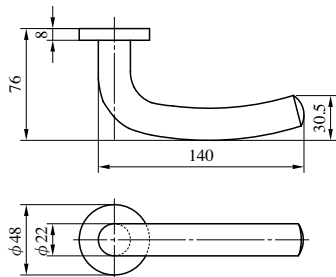
(注) 左右勝手あり。写真は右勝手を示す。

342型ハンドルはすべて標準納期品です。

レバー
ハンドル



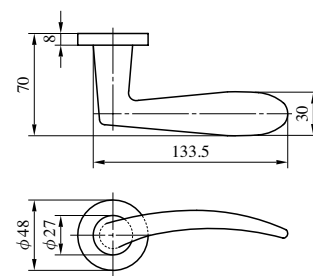
346 TYPE ステンレス製 (ステンレスヘヤーライン、ステンレスバフ、ステンレスセラミックブロンズ、ステンレスセラミックダークグレイ)



356 TYPE アルミ合金製 (アルミシルバー、アルミブロンズ、アルミゴールド)

(注) 左右勝手あり。写真は右勝手を示す。

356型ハンドルはすべて標準納期品です。



レバーハンドルのデザイン・仕上により納期が異なります。無印は標準納期品、写真右上に●印のある製品は受注生産品です。(詳細はP4参照)

373 TYPE

アルミ合金製 (アルミシルバー、アルミブロンズ、アルミゴールド)
黄銅製 (黄銅サテングローム、黄銅クローム、黄銅ヘヤーライン、黄銅バフ)

373型ハンドルはすべて標準納期品です。

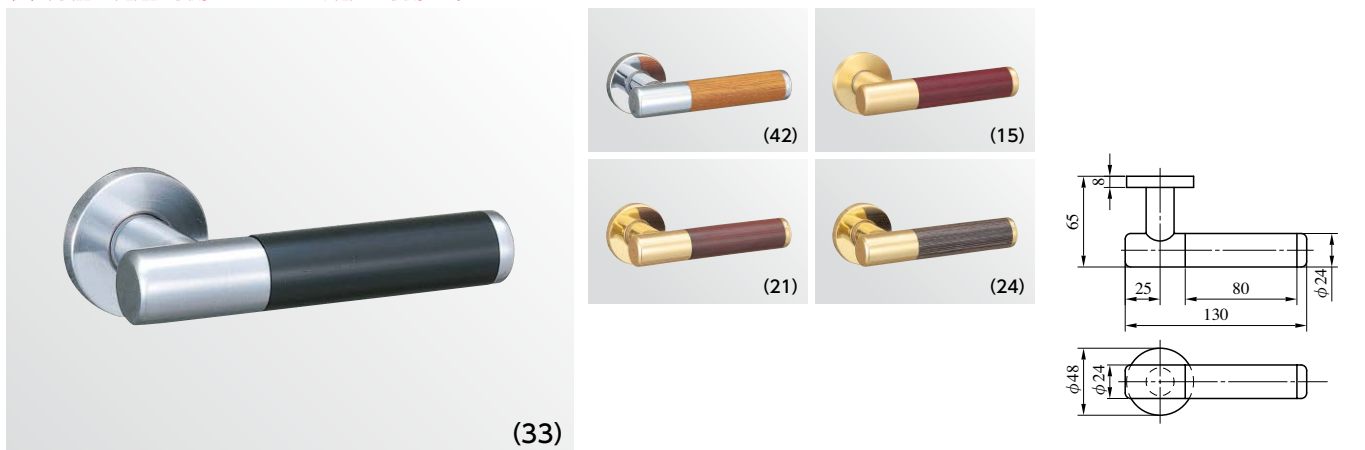


レバー
ハンドル

391 TYPE

ハンドル軸、グリップエンド：黄銅製 (黄銅ヘヤーライン、黄銅バフ、黄銅サテングローム、黄銅クローム)
グリップ：木製

(注) 本製品は木部品を使用しているため、外部での使用はお控えください。



(注) ハンドルが枠に当たる場合がありますのでバックセット51mm以上のケースでご使用ください。

■ 仕上記号は下記のように数字で表します。

(例) 1 2
 └─ グリップの仕上
 └─ グリップ軸、グリップエンドの仕上

ハンドル軸、グリップエンドの仕上		黄銅製			
		BS	YB	SC	CR
木製	グリップの仕上	11 ●	21	31	41
		12	22 ●	32	42
		13 ●	23 ●	33	43 ●
		14 ●	24 ●	34	44 ●
		15 ●	25 ●	35 ●	45 ●

411

TYPE

アルミ合金製 (アルミシルバー、アルミブロンズ、アルミゴールド)

レバー
ハンドル



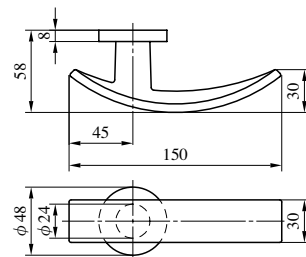
アルミシルバー (SV)



アルミブロンズ (CB)



アルミゴールド (GD)



(注) ハンドルが枠に当たる場合がありますのでバックセット64mm以上のケースでご使用ください。

414

TYPE

ステンレス製 (ステンレスヘヤーライン、ステンレスバフ、ステンレスセラミックブロンズ、ステンレスセラミックダークグレイ)

414型ハンドルはすべて標準納期品です。



ステンレスヘヤーライン (ST)



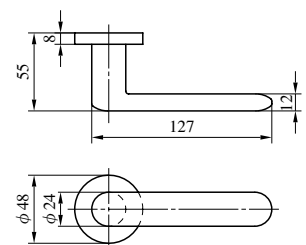
ステンレスバフ (SB)



ステンレスセラミックブロンズ (CB)



ステンレスセラミックダークグレイ (CD)



420

TYPE

黄銅製 (黄銅ヘヤーライン、黄銅バフ、黄銅サテックローム、黄銅クローム)



黄銅サテックローム (SC)



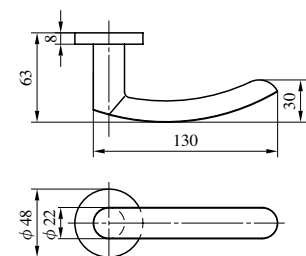
黄銅クローム (CR)



黄銅ヘヤーライン (BS)

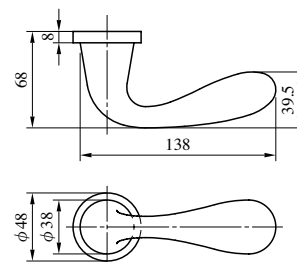


黄銅バフ (YB)



421 TYPE ステンレス製 (ステンレスヘヤーライン、ステンレスバフ)

421型ハンドルはすべて標準納期品です。

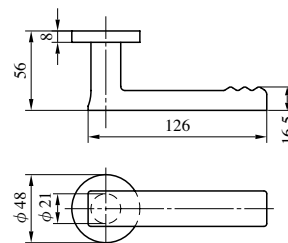


(注) バックセット 38mm以上のケースでご使用ください。

レバー
ハンドル

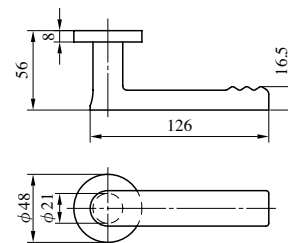
430 TYPE ハンドル軸：ステンレス製 (ステンレスバフ) グリップ：ステンレス製 (ステンレスヘヤーライン)

430型ハンドルは標準納期品です。



431 TYPE ハンドル軸：ステンレス製 (ステンレスバフ) グリップ：ステンレス製 (ステンレスヘヤーライン)

431型ハンドルは標準納期品です。

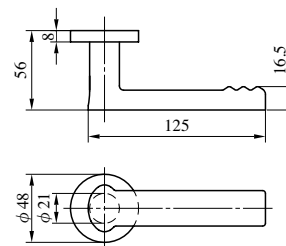


432

TYPE

ハンドル軸：ステンレス製 (ステンレスバフ)
 グリップ：ステンレス製 (ステンレスヘヤーライン)

レバー
 ハンドル

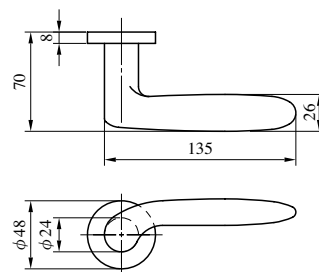


472

TYPE

ステンレス製 (ステンレスヘヤーライン、ステンレスバフ、
 ステンレスセラミックブロンズ、ステンレスセラミックダークグレイ)

(注) 左右勝手あり。写真は右勝手を示す。



ESCUTCHEONS

エスカチオン一覧表

エスカチオン

LH SERIES
ESCUTCHEON



LV SERIES
LA SERIES
LO SERIES
ESCUTCHEON



LP SERIES
ESCUTCHEON



■ エスカチオン材質・仕上・納期一覧

● : 標準納期品 ● : 受注生産品

形状	材質・仕上	ステンレス製				アルミ製			黄銅製			
		ST	SB	CB	CD	SV	CB	GD	BS	YB	SC	CR(注1)
LHシリーズ用	ELH11	●	●	●	●				●	●	●	●
	ELH12	●	●	●	●				●	●	●	●
LV・LA・LOシリーズ用	ELA15 (ELO15)	●	●	●	●	●	●	●	●	●	●	●
	ELA17 (ELO17)	●	●	●	●	●	●	●	●	●	●	●
	ELA30 (ELO30)	●	●	●	●	●	●	●	●	●	●	●
	ELA19 (ELO19)	●	●	●	●							
	ELA20 (ELO20)	●	●	●	●							
LP・LOシリーズ用	ELP40 (ELO40)	●	●	●	●	●	●	●				

(注1) レバーハンドルの仕上が黄銅製クローム仕上(CR)の場合、エスカチオンはステンレス製バフ仕上(SB)となります。

(注2) 18・19・29・64・69・346・373・391・420・430・431・432型ハンドル用のエスカチオンを単体でご発注の際は、発注記号が異なりますのでご注意ください。詳細は当社までお問い合わせください。

エスカションのデザイン・仕上により納期が異なります。無印は標準納期品、写真右上に●印のある製品は受注生産品です。(詳細はP4参照)

ESCUTCHEON DESIGN

エスカションデザイン

LHシリーズ用

ELH11 TYPE

(注) この型式はエスカション単体を示します。
シリンダー、レバーハンドルは含まれませんのでご注意ください。

ELH11型はすべて標準納期品です。



■仕上/使用例

U9LHS50-1型 (R=ELH11)



ステンレスヘアライン (ST)



ステンレスバフ (SB)



ステンレスセラミックグロス (CB)



ステンレスセラミックダークグレイ (CD)

室内側 (施錠時)



エスカ
ション

U9LHS68-1型 (R=ELH11)



黄銅サテックローム (SC)



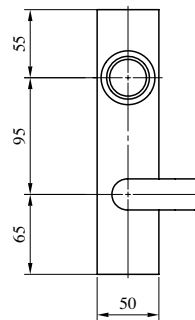
黄銅クローム (CR)



黄銅ヘアライン (BS)



黄銅バフ (YB)



厚さ: ELH11=8mm

ELH12 TYPE

(注) この型式はエスカション単体を示します。
シリンダー、レバーハンドルは含まれませんのでご注意ください。

ELH12型はすべて標準納期品です。



■仕上/使用例

U9LHS51-1型 (R=ELH12)



ステンレスヘアライン (ST)



ステンレスバフ (SB)



ステンレスセラミックグロス (CB)



ステンレスセラミックダークグレイ (CD)

室内側 (施錠時)



U9LHS74-1型 (R=ELH12)



黄銅サテックローム (SC)



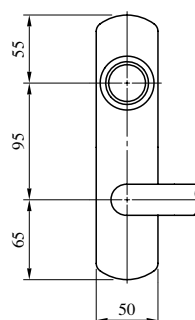
黄銅クローム (CR)



黄銅ヘアライン (BS)



黄銅バフ (YB)



厚さ: ELH12=8mm

エスカチオンのデザイン・仕上により納期が異なります。無印は標準納期品、写真右上に●印のある製品は受注生産品です。(詳細はP4 参照)

ESCUTCHEON DESIGN

エスカチオンデザイン

LV・LA・LOシリーズ用

ELA(O)15 TYPE

(注) この型式はエスカチオン単体を示します。
シリンダー、レバーハンドルは含まれませんのでご注意ください。

ELA (O) 15 型はすべて標準納期品です。

エスカチオン



黄銅バフ (YB)

■仕上/使用例

U9LA66-1型 (R=ELA15)



ステンレスヘヤーライン (ST)



ステンレスバフ (SB)



ステンレスセラミックブロンズ (CB)



ステンレスセラミックダークグレイ (CD)

室内側 (施錠時)



ステンレスヘヤーライン (ST)

LO66型 (R=ELO15)



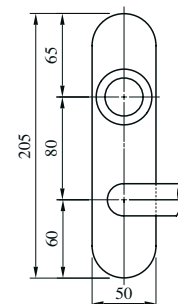
黄銅ヘヤーライン (BS)



黄銅バフ (YB)



ステンレスセラミックダークグレイ (CD)



厚さ: ELA15=4mm

●この他にアルミ製 (SV, CB, GD) も可能です。

LV・LA・LOシリーズ用

ELA(O)17,30 TYPE

(注) この型式はエスカチオン単体を示します。
シリンダー、レバーハンドルは含まれませんのでご注意ください。



ステンレスセラミックダークグレイ (CD)

■仕上/使用例

U9LA50-1型 (R=ELA17)



ステンレスヘヤーライン (ST)



ステンレスバフ (SB)



ステンレスセラミックブロンズ (CB)



ステンレスセラミックダークグレイ (CD)

室内側 (施錠時)



ステンレスヘヤーライン (ST)

LO50型 (R=ELO17)



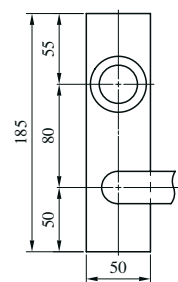
黄銅ヘヤーライン (BS)



黄銅バフ (YB)



ステンレスセラミックブロンズ (CB)

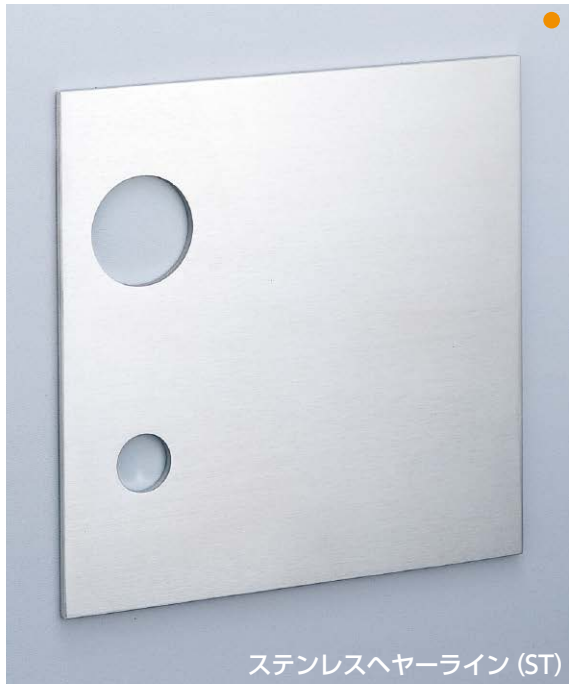


厚さ: ELA17=4mm
ELA30=8mm

●この他にアルミ製 (SV, CB, GD) も可能です。ELA (ELO) 30 型の GDのみ受注生産品です。

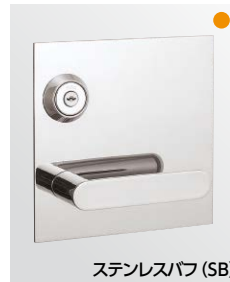
ELA19、20 TYPE

(注) この型式はエスカチオン単体を示します。
シリンダー、レバーハンドルは含まれませんのでご注意ください。



■仕上/使用例

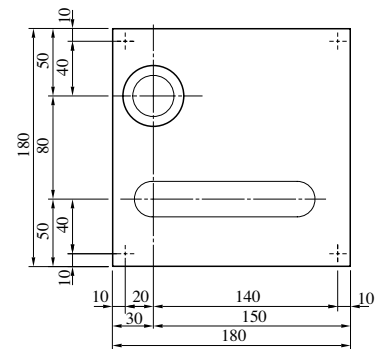
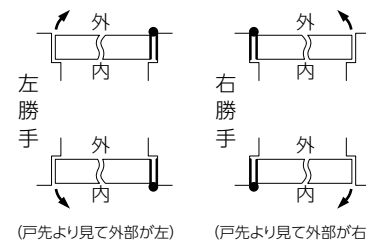
U9LA66-1型 (R=ELA19) (右勝手を示す)



室内側 (施錠時)



●左右勝手の決め方



厚さ : ELA19=4mm, ELA20=2mm
●左右勝手があります。上図は右勝手

●この他にCB, CD仕上も可能です。すべて受注生産品です。

エスカチオン

LP・LOシリーズ用

ELP (O) 40 TYPE

(注) この型式はエスカチオン単体を示します。
シリンダー、レバーハンドルは含まれませんのでご注意ください。

ELP (O) 40型はすべて標準納期品です。



■仕上/使用例

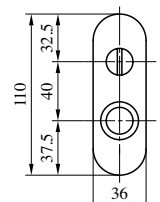
LP2040-6型



LP2040-8型



室内側 (施錠時)



●この他にステンレス製 (ST, SB, CB, CD) も可能です。

6LHVS SERIES 高級レバーハンドル錠 (防犯建物部品)

■用途：住宅玄関扉等 ■納期：標準納期品● / 受注生産品● (P4参照)

この製品は指定建物錠です。錠の性能表示はP902をご参照ください。



6LHVS

写真はU96LHVS66-1型 (ST)

■官民合同会議の試験に合格した防犯建物部品です。

防犯建物部品の詳細につきましてはP48、49をご参照ください。

■強化されたデッドボルト。

デッドボルトの耐押し込み強度、耐側圧強度とも10000N以上あり、バール等を使ったこじ破り攻撃に対しても十分な強度を有しています。またデッドボルト内部に焼き入れ部品を使用し、切断攻撃に対しても高い抵抗力があります。

■操作性と防犯性を兼ね備えたスイッチ式サムターンB5型を標準装備。(P48参照)

■なめらかな動作。

ラッチボルトはアンチフリクションタイプ。ドアの開閉がなめらかで、音も静かです。

■幅広い用途。

6LHVS型は6LHVシリーズの基本型としてオフィス、一般住宅等に幅広く使用できます。

■豊富なレバーハンドルの種類。

レバーハンドルはステンレス製、黄銅製等があり、デザインも豊富に取りそろえています。

■ガタツキのないレバーハンドルの取り付け。

レバーハンドルの取り付け方法は簡単で、しかもレバーとレバー軸とケースのガタツキをなくす方法を採用しています。

■補助錠には6DHVシリーズが最適です。(P274参照)

6DHVシリーズも防犯建物部品です。

レバーハンドル形状



機能

装着可能シリンダー	型式	外側	略図	内側	使用法	用途例	JLMA規格
U9 PR LB JN	6LHVS*-1	シリンダー レバーハンドル		防犯サムターン レバーハンドル	・外側からキーにて施解錠 ・内側からサムターンにて施解錠	玄関 事務室 外部出入口等	C111
U9 PR LB JN	6LHVS*-4	シリンダー レバーハンドル		シリンダー レバーハンドル	・両側からキーにて施解錠	連絡扉 通路扉等	C171

●シリーズ名の次にある*は、レバーハンドル形状18・19・50・51・52・56・57・59・64・66・68・69・74・346・373・391・414・420・421・430・431・432・472型を示します。66型は丸座が標準です。

材質・仕上・納期一覧

● : 標準納期品 ● : 受注生産品

形状	ステンレス製				黄銅製				木製
	ST	SB	CB	CD	BS	YB	SC	CR	
18									※1
19									※1
50	●	●	●	●	●	●			
51	●	●	●	●					
52	●	●	●	●					
56	●	●	●	●					
57	●	●	●	●					
59	●	●	●	●					
64	●	●	●	●	●	●			
66	●	●	●	●					
68					●	●	●	●	
69					●	●	●	●	
74					●	●	●	●	
346	●	●	●	●					
373					●	●	●	●	
391									※2
414	●	●	●	●					
420					●	●	●	●	
421	●	●							
430		●	●						
431		●	●						
432		●	●						
472	●	●	●	●					

色調はP122~136参照

仕様

バックセット (mm)	64・76
スペーシング (mm)	95
扉厚可能範囲 (mm以上~mm未満)	33~42・42~50・50~58・58~66

※印の仕上の詳細については本文をご参照ください。

(※1) 18、19型 : P122参照

(※2) 391型 : P133参照

LHS

SERIES

高級レバーハンドル錠

■用途：事務室/玄関/外部出入口等 ■納期：標準納期品● / 受注生産品● (P4参照)

この製品は指定建物錠です。錠の性能表示はP902をご参照ください。

LHS



写真はU9LHS66-1型(YB)

最高級のレバーハンドル錠です。

■強度、耐久性

シリンダー外筒は鋼製鍛造品を使用し、強度をアップしています。また80万回耐久試験も楽にパスする等、耐久性能抜群です。

■なめらかな作動

ラッチボルトはアンチフリクションタイプ。ドアの開閉がなめらかで、音も静かです。

■幅広い用途

LHS型はLHシリーズの基本型としてオフィス、一般住宅等に幅広く使用できます。

■アンチパニック機能付 LHS A * - □ 型

デッドボルトが出ていても、内側からレバーを回すだけでデッドボルトとラッチボルトを同時に引っ込めることのできるタイプです。(バックセット76mmのみ)

なお、LBLHSA * - 1型はサムターンでラッチ操作はできません。また、LBLHSA * - 4型はありません。

■簡単にシリンダーの交換が可能なインターチェンジャブルシリンダー (詳細はP94参照) が装着できます。

丸座仕様のU9シリンダーのみ装着可能です。

■LHSシリーズとキー操作が同一のDHシリーズ (P275参照) を補助錠としてご使用ください。

■非常開装置付 LHS * - □ E 型

非常時には鍵がなくても、プラスチックカバーを外して緑色のツマミを回すだけで解錠できます。

LHS-Eのケースは非常開専用ケースとなりますので、ご注意ください。(詳細はP405参照)

■電気錠AUシリーズのレバーハンドルタイプと意匠合わせも可能です。

■バリエーション

標準の丸座タイプの他に専用のエスカチオンタイプも11、12型の2種類あります。



11型エスカチオン付
U9LHS66-1 (R=ELH11)



12型エスカチオン付
U9LHS66-1 (R=ELH12)

レバーハンドル形状



※59型ハンドルは2017年7月発売予定です。

機能

装着可能シリンダー	型式	外側	略図	内側	使用法	用途例	JLMA規格
U9 PR(-J) LB(-J) JN	LHS*-1	シリンダー レバーハンドル		サムターン レバーハンドル	・外側からキーにて施解錠 ・内側からサムターンにて施解錠	玄関 事務室 外部出入口等	C111
U9 PR(-J) LB(-J) JN	LHS*-2	シリンダー レバーハンドル		なし レバーハンドル	・外側からキーにて施解錠 ・内側から施解錠できない	機械室 設備室 点検口 倉庫等	C191
	LHS*-3	なし レバーハンドル		サムターン レバーハンドル	・外側から施解錠できない ・内側からサムターンにて施解錠	テラス 間仕切等	C081
U9 PR(-J) LB(-J) JN	LHS*-4	シリンダー レバーハンドル		シリンダー レバーハンドル	・両側からキーにて施解錠	連絡扉 通路扉等	C171
	LHS*-0	なし レバーハンドル		なし レバーハンドル	・レバーハンドルでラッチボルト を操作する ・施解錠できない	間仕切等	C010
	LHS*-6	非常開装置 レバーハンドル		サムターン レバーハンドル	・内側からサムターンにて施解錠 (非常時には外側から非常開装置で解錠)	化粧室等	C091
	LHS*-8	非常開装置付 表示装置 レバーハンドル		サムターン レバーハンドル	・内側からサムターンにて施解錠 (非常時には外側から非常開装置で解錠)	化粧室等	C091

LHS

- シリーズ名の次にある*は、レバーハンドル形状18・19・50・51・52・53・55・56・57・59・64・66・68・69・74・346・373・391・414・420・421・430・431・432・472型を示します。66型は丸座が標準です。
- PR-J、LB、LB-Jシリンダーの長座仕様はありませんのでご注意ください。
- アンチパニック機能付LHSAシリーズと、レバーハンドル形状391・414・420・421・430・431・432・472型との組み合わせは特殊となりますので、価格・納期等についてはお問い合わせください。
- ダミーシリンダー付きもあります。セット手配時は型式の最後に「D」を付けてください。型式例：LHS*-2D型（受注生産品）

材質・仕上・納期一覧

●：標準納期品 ●：受注生産品

形状	ステンレス製				黄銅製				木製
	ST	SB	CB	CD	BS	YB	SC	CR	
18									※1
19									※1
50	●	●	●	●	●	●			
51	●	●	●	●					
52	●	●	●	●					
53	●	●	●	●					
55	●	●	●	●					
56	●	●	●	●					
57	●	●	●	●					
59	●	●	●	●					
64	●	●	●	●					
66	●	●	●	●	●	●			
68					●	●	●	●	
69					●	●	●	●	
74					●	●	●	●	
346	●	●	●	●	●	●	●	●	
373					●	●	●	●	

形状	ステンレス製				黄銅製				木製
	ST	SB	CB	CD	BS	YB	SC	CR	
391									※2
414	●	●	●	●					
420			●	●	●	●	●	●	
421	●	●							
430		●							
431		●							
432		●							
472	●	●	●	●					

色調はP122~136参照

仕様

バックセット(mm)	64・76
スペーシング(mm)	95
扉厚可能範囲 (mm以上~mm未満)	33~42・42~50・50~58・58~66

※印の仕上の詳細については本文をご参照ください。
 (※1) 18、19型：P122参照
 (※2) 391型：P133参照

6LHVT

高級レバーハンドル錠

(自動施錠タイプ／防犯建物部品)

SERIES ■用途：住宅玄関扉等 ■納期：標準納期品● / 受注生産品● (P4参照)

この製品は指定建物錠です。錠の性能表示はP902をご参照ください。



写真は U96LHVT66-1 型 (ST)

6LHVT

■官民合同会議の試験に合格した防犯建物部品です。

防犯建物部品の詳細につきましてはP48、49をご参照ください。

■強化されたデッドボルト。

デッドボルトの耐押し込み強度、耐側圧強度とも10000N以上あり、バール等を使ったこじ破り攻撃に対しても十分な強度を有しています。またデッドボルト内部に焼き入れ部品を使用し、切断攻撃に対しても高い抵抗力があります。

■操作性と防犯性を兼ね備えたスイッチ式サムターン B5 型を標準装備。(P48参照)

■ダブルロック機能。

フロントスイッチを下げると外側レバーは空転し、扉を閉めると自動施錠となります。さらに外側からはキー、内からはサムターンでデッドボルトを突出させダブルロックの状態にできます。

(注) 機能1A、4Aタイプにはフロントスイッチはありません。

■室内室外の選択。

6LHVT-1(4)型を自動施錠させるためには内外選択ねじの室内側を抜いておく必要があります。選択ねじはフロント板を外すとあります。

■なめらかな動作。

ラッチボルトはアンチフリクションタイプ。ドアの開閉がなめらかで、音も静かです。



写真は U96LHVT51-1A 型 (ST)

レバーハンドル形状



6LHVT

機能

装着可能シリンダー	型式	外側	略図	内側	使用法		用途例	JLMA規格
					施錠	解錠		
U9 PR LB JN	6LHVT*-1	シリンダー レバーハンドル (フロントスイッチ 操作時空転)		防犯サムターン レバーハンドル	フロントスイッチを下へさげると外レバーは空転し、扉を閉めると自動施錠となる。さらに、外側からキー、内側からサムターンにてデッドボルトを突出させダブルロックとなる。(取付時に室内側の選択ねじを抜いておく必要があります。選択ねじはフロント板を外すとあります。)	外側からキー、内側からレバーハンドル、サムターンにて解錠する。	通用口 玄関等	C114
U9 PR JN	6LHVT*-4	シリンダー レバーハンドル (フロントスイッチ 操作時空転)		シリンダー レバーハンドル (フロントスイッチ 操作時空転)	フロントスイッチを下へさげると外レバー、内レバーとも空転し、扉を閉めると自動施錠となる。さらに、両側からキーにてデッドボルトを突出させ、ダブルロックとなる。	外側、内側ともキーにて解錠する。	連絡扉等	C134
U9 PR LB JN	6LHVT*-1A	シリンダー 常時固定 レバーハンドル		防犯サムターン レバーハンドル	外レバーは常時固定のため、扉を閉めると常時自動施錠となる。さらに、外側からキー、内側からサムターンにてデッドボルトを突出させ、ダブルロックとなる。	外側からキー、内側からレバーハンドル、サムターンにて解錠する。	一方通行扉等	C105
U9 PR JN	6LHVT*-4A	シリンダー 常時固定 レバーハンドル		シリンダー レバーハンドル	外レバーは常時固定のため、扉を閉めると常時自動施錠となる。さらに、内外からキーにてデッドボルトを突出させ、ダブルロックとなる。	外側からキー、内側からレバーハンドル、キーにて解錠する。	連絡扉等	C134

- シリーズ名の次にある*は、レバーハンドル形状18・19・50・51・52・56・57・59・64・66・68・69・74・346・373型を示します。66型は丸座が標準です。
- LB6LHVT*-1、LB6LHVT*-1A型の場合、サムターンでラッチ操作はできませんのでご注意ください。
- LBシリンダーの場合-4型、-4A型はありませんのでご注意ください。

材質・仕上・納期一覧

● : 標準納期品 ● : 受注生産品

形状	材質・仕上		ステンレス製				黄銅製				木製
	ST	SB	CB	CD	BS	YB	SC	CR			
18											※
19											※
50	●	●	●	●	●	●					
51	●	●	●	●							
52	●	●	●	●							
56	●	●	●	●							
57	●	●	●	●							
59	●	●	●	●							
64	●	●	●	●							
66	●	●	●	●	●	●					
68					●	●	●	●			
69					●	●	●	●			
74					●	●	●	●			
346	●	●	●	●	●	●	●	●			
373					●	●	●	●			

色調はP122~P133参照

仕様

バックセット (mm)	6LHVT : 76 6LHVT-A : 64・76
スパーシング (mm)	95
扉厚可能範囲 (mm以上~mm未満)	33~42・42~50・50~58・58~66
有効チリ寸法 (mm)	6以内

※印の仕上の詳細については本文P122をご参照ください。

LHT

SERIES

高級レバーハンドル錠(自動施錠タイプ)

■用途:通用口/一方通行扉等 ■納期:標準納期品●/受注生産品●(P4参照)

この製品は指定建物錠です。錠の性能表示はP902をご参照ください。

LHT



写真はU9LHT66-1型(SB)

自動施錠機能付の高級レバーハンドル錠です。

■ダブルロック機能

フロントスイッチを下げると外側レバーハンドルは空転し、ドアを閉めると自動施錠となります。さらに外からはキー、内からはサムターンでデッドボルトを突出させ、ダブルロックの状態にできるので非常に安全です。

(注) 機能1A、2Aタイプにはフロントスイッチはありません。

■室内室外の選択

LHT-1型を自動施錠させるためには、「内外選択ねじ」の室内側を抜いておく必要があります。

「内外選択ねじ」はフロント板を外すとあります。

■アンチパニック機能付 LHTA*-□型

デッドボルトが出ていても、内側からレバーを回すだけでデッドボルトとラッチボルトを同時に引っ込めることのできるタイプです。

■簡単にシリンダーの交換が可能なインターチェンジャブルシリンダー(詳細はP94参照)が装着できます。

丸座仕様のU9シリンダーのみ装着可能です。

■なめらかな作動

ラッチボルトはアンチフリクションタイプ。ドアの開閉がなめらかで、音も静かです。

■LHTシリーズとキー操作が同一のDHシリーズ(P275参照)を補助錠としてご使用ください。

■バリエーション

標準の丸座タイプの外に専用のエスカチオンタイプも2種類あります。ご発注の際は扉の内、外開きおよび錠前の左右勝手を必ずご指示ください。



11型エスカチオン付
U9LHT66-1(R=ELH11)



12型エスカチオン付
U9LHT66-1(R=ELH12)

レバーハンドル形状



*59型ハンドルは2017年7月発売予定です。

機能

装着可能シリンダー	型式	外側	略図	内側	使用法		用途例	JLMA規格
					施錠	解錠		
U9 PR(-J) LB(-J) JN	LHT*-1	シリンダー レバーハンドル (フロントスイッチ 操作時空転)		サムターン レバーハンドル	フロントスイッチを下へさげると外レバーは空転し、扉を開けると自動施錠となる。さらに、外側からキー、内側からサムターンにてデッドボルトを突出させ、ダブルロックとなる。(取付時に室内側の選択ねじを抜いておく必要があります。選択ねじはフロント板を外すとあります。)	外側からキー、内側からレバーハンドル、サムターンにて解錠する。	通用口 玄関等	C114
U9 PR(-J) LB(-J) JN	LHT*-1A	シリンダー 常時固定 レバーハンドル		サムターン レバーハンドル	外レバーは常時固定のため、扉を閉めると常時自動施錠となる。さらに、外側からキー、内側からサムターンにてデッドボルトを突出させ、ダブルロックとなる。	外側からキー、内側からレバーハンドル、サムターンにて解錠する。	一方通行扉等	C105
U9 PR(-J) LB(-J) JN	LHT*-2A	シリンダー 常時固定 レバーハンドル		なし レバーハンドル	外レバーは常時固定のため、扉を閉めると常時自動施錠となる。さらに、外側からキーにてデッドボルトを突出させ、ダブルロックとなる。	外側からキー、内側からレバーハンドルにて解錠する。ただし、ダブルロックの状態のときは内側から解錠できない。	階段室 倉庫等	C145
U9 PR(-J) LB(-J) JN	LHTA*-2A	シリンダー 常時固定 レバーハンドル		なし レバーハンドル	外レバーは常時固定のため、扉を閉めると常時自動施錠となる。さらに、外側からキーにてデッドボルトを突出させ、ダブルロックとなる。	外側からキー、内側からレバーハンドルにて解錠する。(ダブルロックの状態でも解錠できる)	階段室 倉庫等	C145
U9 PR(-J) JN	LHT*-4	シリンダー レバーハンドル (フロントスイッチ 操作時空転)		シリンダー レバーハンドル (フロントスイッチ 操作時空転)	フロントスイッチを下へさげると外レバー、内レバーとも空転し、扉を開めると自動施錠となる。さらに、両側からキーにてデッドボルトを突出させ、ダブルロックとなる。	外側、内側ともキーにて解錠する。	連絡扉等	C134

- シリーズ名の次にある*は、レバーハンドル形状18・19・50・51・52・53・55・56・57・59・64・66・68・69・74・346・373型を示します。66型は丸座が標準です。
- PR-J、LB、LB-Jシリンダーの長座仕様はありませんのでご注意ください。
- LBLHT*-1、LBLHT*-1A型の場合、サムターンでラッチ操作はできませんのでご注意ください。
- LBシリンダーの場合、4型はありませんのでご注意ください。
- ダミーシリンダー付きもあります。セット手配時は型式の最後に「D」を付けてください。型式例：LHT*-2AD型(受注生産品)

材質・仕上・納期一覧

● : 標準納期品 ● : 受注生産品

形状	材質・仕上		ステンレス製				黄銅製				木製
	ST	SB	CB	CD	BS	YB	SC	CR			
18										*	
19										*	
50	●	●	●	●	●	●					
51	●	●	●	●	●	●					
52	●	●	●	●							
53	●	●	●	●							
55	●	●	●	●							
56	●	●	●	●							
57	●	●	●	●							
59	●	●	●	●							
64	●	●	●	●							
66	●	●	●	●	●	●					
68					●	●	●	●	●		
69					●	●	●	●	●		
74					●	●	●	●	●		
346	●	●	●	●							
373					●	●	●	●	●		

色調はP122~P133参照

仕様

バックセット(mm)	76(機能1A、2A型は64・76)
スペーシング(mm)	95
扉厚可能範囲 (mm以上~mm未満)	33~42・42~50・50~58・58~66
有効チリ寸法(mm)	6以内

*印の仕上の詳細については本文P122をご参照ください。

LHHF ホテル用高級レバーハンドル錠

型 ■用途:ホテル客室 ■納期:受注生産品●(P4参照)

この製品は指定建物錠です。錠の性能表示はP902をご参照ください。

LHHF



客室キーの操作性を向上させたホテル客室専用錠です。

■客室キーは左右どちらの方向に回しても解錠できるのでキー操作の煩わしさが解消しました。

■扉の加工が容易

錠前のフロント幅を26mmとしましたので、扉の曲げ加工が容易です。

■シャットアウト機能、アンチパニック機能

お客様のセキュリティと安全性を第一に考えた機能を備えています。

シャットアウト機能: 外側レバーハンドルは常時固定で扉を閉めると自動施錠となります。さらに内側からサムターンでデッドボルトを突出させると、シャットアウト状態になります。このときインジケーターが突出し、在室を示します。シャットアウト状態では外側からディスプレイキー、エマージェンシーキー以外のキー(子カギ、マスターキー)では解錠できません。

アンチパニック機能: シャットアウト状態であっても、内側のレバーハンドルを回すだけでラッチとデッドボルトを同時に引っ込ませて、扉を開けることのできる機能です。

■なめらかな作動

ラッチボルトはアンチフリクションタイプ。ドアの開閉がなめらかで、音も静かです。

■装着シリンダー

鍵違いが豊富なU9、JNシリンダーの装着が可能です。JNシリンダーはリバーシブルタイプのキーとなります。

■シリンダー交換型 U9(JN)LHHF*-RM型

フロント板を外すことなく室外側からシリンダー交換のできるタイプもあります。

■左右勝手

この錠前には左右勝手がありますので、ご発注の際は左右勝手をご指示ください。

(注) この錠前は内開きのみです。内開き基準で左右勝手をご指示ください。外開きのドアには使用できません。

■バリエーション

エスカチオンは11型エスカチオンと12型エスカチオンの2種類あります。



レバーハンドル形状



LHHF

機能

装着可能シリンダー	型式	外側	略図	内側	使用法		用途例	JLMA規格
					施錠	解錠		
U9 JN	LHHF*	シリンダー		サムターン	外レバーは常に固定されているため、扉を閉めると常時自動施錠となる。さらに内側からは、サムターンにてデッドボルトを突出させ、シャットアウト状態となる。このときインジケーターが出て在室を示す。	内側からレバー、外側からキーにて解錠。ただしシャットアウト状態では、内側からレバーにて、外側からはディスプレイキー、エマージェンシーキーにて、デッドボルトとラッチを同時に引っ込めて解錠する。子カギ、マスターキーでは解錠できない。	ホテル客室	C105
		インジケーター		レバーハンドル				
		常時固定レバーハンドル						

- シリーズ名の次にある*は、レバーハンドル形状18・19・50・51・52・53・55・56・57・64・66・68・69・74・346・373型を示します。
- 錠ケースはU9、JN共通です。またシリンダー交換型(-RM)の場合も標準型ケースと同一です。
- 装着シリンダーはU9、JNシリンダーのみです。PR、LBシリンダーは装着できませんのでご注意ください。

材質・仕上・納期一覧

●：受注生産品

形状	材質・仕上	ステンレス製				黄銅製				木製
		ST	SB	CB	CD	BS	YB	SC	CR	
18										※
19										※
50		●	●	●	●	●	●			
51		●	●	●	●					
52		●	●	●	●					
53		●	●	●	●					
55		●	●	●	●					
56		●	●	●	●					
57		●	●	●	●					
64		●	●	●	●					
66		●	●	●	●	●	●			
68						●	●	●	●	
69						●	●	●	●	
74						●	●	●	●	
346		●	●	●	●					
373						●	●	●	●	

色調はP122~P133参照

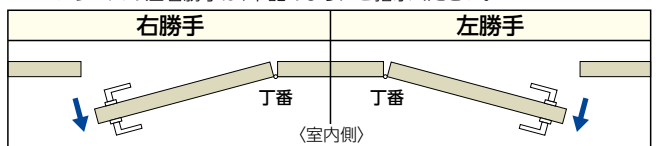
※印の仕上の詳細については本文P122をご参照ください。

仕様

バックセット(mm)	64・76
スペーシング(mm)	95
扉厚可能範囲 (mm以上~mm未満)	33~42・42~50・50~58・58~66
有効チリ寸法(mm)	6以内

左右勝手の見方

LHHFシリーズの左右勝手は、下記のようにご指示ください。



丁番の軸が扉の開く(室内)側から見て右側に見える……右勝手
丁番の軸が扉の開く(室内)側から見て左側に見える……左勝手

LVF

鎌デッドレバーハンドル錠 (防犯建物部品)

SERIES ■用途：住宅玄関扉等 ■納期：標準納期品● / 受注生産品● (P4参照)

この製品は指定建物錠です。錠の性能表示はP902をご参照ください。



LVF



写真はU9LVF33-1型 (GD)

■官民合同会議の試験に合格した防犯建物部品です。

防犯建物部品の詳細につきましてはP48、49をご参照ください。

■高い防犯性能を誇る鎌デッドとストライク。

鎌デッドを備えているため、バール攻撃のような暴力破壊行為に対しても高い防犯性能を示します。

■操作性と防犯性を兼ね備えたスイッチ式サムターンB5型を標準装備。(P48参照)

■豊富なレバーハンドルの種類。

レバーハンドルはアルミ合金製、ステンレス製、黄銅製等があり、デザインも豊富に取りそろえています。(P122～136参照)

■ガタツキのないレバーハンドルの取り付け。

レバーハンドルの取り付け方法は簡単で、しかもレバーとレバー軸とケースのガタツキをなくす方法を採用しています。

■補助錠にはDVFシリーズが最適です。(P268参照)

DVFシリーズも防犯建物部品です。

■対震ストライク付きもあります。(P912参照)

対震ストライク付きも防犯建物部品です。

型式：LVF-G1.STB

LVF-G2.STB

LVF-G3.STB



機能						
装着可能シリンダー	型 式	外 側	略 図	内 側	用 途 例	JLMA規格
U9 PR(-J) LB(-J) JN	LVF*-1	シリンダー		防犯サムターン	玄関	C111
		レバーハンドル		レバーハンドル		
U9 PR(-J) LB(-J) JN	LVF*-4	シリンダー		シリンダー	連絡扉 通路扉等	C171
		レバーハンドル		レバーハンドル		

- シリーズ名の次にある*は、レバーハンドル形状18・19・20・21・22・23・29・31・32・33・34・35・40・41・50・51・52・53・55・56・57・59・63・64・65・66・67・68・69・74・342・346・356・373・391・411・414・420・421・430・431・432・472型を示します。
(樹脂製ハンドル40・41型は、木製軽量扉にご使用ください。)
- レバーハンドル形状29・411型は枠に当たる場合がありますので、バックセット64mm以上のケースでご使用ください。

材質・仕上・納期一覧																																			●: 標準納期品	●: 受注生産品							
材質・仕上	レバーハンドル	18	19	20	21	22	23	29	31	32	33	34	35	40	41	50	51	52	53	55	56	57	59	63	64	65	66	67	68	69	74	342	346	356	373	391							
アルミ	SV			●	●	●	●	●	●	●	●	●	●												●		●							●		●	●						
アルミ	CB			●	●	●	●	●	●	●	●	●	●												●		●								●		●	●					
アルミ	GD			●	●	●	●	●	●	●	●	●	●												●										●		●	●					
ステンレス	ST															●	●	●	●	●	●	●	●				●								●		●	●					
ステンレス	SB															●	●	●	●	●	●	●	●				●									●		●	●				
ステンレス	CB															●	●	●	●	●	●	●	●				●									●		●	●				
ステンレス	CD															●	●	●	●	●	●	●	●				●									●		●	●				
黄銅	BS															●											●											●		●	●		
黄銅	YB															●											●												●		●	●	
黄銅	SC																											●												●		●	●
黄銅	CR																											●												●		●	●
木製		※1	※1																																					※4			
ABS樹脂															※2	※2																											

材質・仕上	レバーハンドル	411	414	420	421	430	431	432	472
アルミ	SV	●							
アルミ	CB	●							
アルミ	GD	●							
ステンレス	ST		●		●				●
ステンレス	SB		●		●	●	●	●	●
ステンレス	CB		●						●
ステンレス	CD		●						●
黄銅	BS			●					
黄銅	YB			●					
黄銅	SC			●					
黄銅	CR			●					
木製									

色調はP122~P136参照

仕様	
バックセット(mm)	51・64
スペーシング(mm)	80
扉厚可能範囲 (mm以上~mm未満)	29~33・33~42・42~50・50~58・58~66

● LB、LB-Jシリンダーの扉厚29~33mmの設定はありません。

- 注1) 59型ハンドルは2017年7月発売予定です。
 注2) ※印の仕上の詳細については本文をご参照ください。
 (※1) 18、19型：P122参照
 (※2) 40、41型：P126参照
 (※3) 67型：P130参照
 (※4) 391型：P133参照

LA SERIES

レバーハンドル錠

■用途:玄関/事務室/病室/トイレ等 ■納期:標準納期品●/受注生産品● (P4参照)

この製品は指定建物錠です。錠の性能表示はP902をご参照ください。



写真はU9LA52-1型(ST)

操作性と防犯性を兼ね備えたレバーハンドルタイプのケースロックです。

■強度と耐久性を兼ね備えたレバーハンドル錠です。
レバーハンドル錠の操作性の良さに加えてMAシリーズと同様の強度、耐久性を備えました。

■豊富なレバーハンドルの種類
レバーハンドルはアルミ合金製、ステンレス製、黄銅製が各種あり、アルミ合金製、ステンレス製の場合は着色も可能です。(P122～136参照)

■エスカチオンもご用意
エスカチオンのバリエーションも豊富にご用意しています。(P140、141参照)

■ガタツキのないレバーハンドルの取付
レバーハンドルの取付方法は簡単で、しかもレバーとレバー軸とケースのガタツキをなくす方法を採用しています。

■片面ハンドル LA*-□H型
片面のみハンドルを取り付ける場合に使われます。鋼製扉専用です。左右勝手がありますので、ご注文時は左右勝手をご指示ください。(左右勝手の見方はP69参照)

■自動施錠タイプ LAT*-2A型
自動施錠タイプです。(バックセット51、64mmのみ) ケース深さと丸座の寸法がLA*-□型と異なりますのでご注意ください。(P159参照) また、レバーハンドルは、40・41・63・65・67型は使用できません。66型は丸座タイプのみとなります。

■つまみ部分の大きなAHサムターンもあります
詳細はP464を参照ください。

■LAシリーズとキー操作が同一のDAシリーズ(P269参照)を補助錠としてご使用ください。

■非常開装置付表示装置 LA*-8型
使用中を赤色で示す表示装置と、非常時に外側からコイン等で解錠できる非常開装置が付いていますので、トイレ、化粧室等に最適です。



■ダミーシリンダー LA.DY型
不要になったシリンダー穴やサムターン穴をふさぐための、ダミーシリンダーです。
セット手配時は、型式の最後に『D』をつけてください。
型式例:LA*-2D型



■ **デッドボルトへの攻撃をガードするLフロント**

デッドボルトを保護するためのガードプレートが付いたフロントです。室外からデッドボルトを隠し、デッドボルトへの直接攻撃を防ぐことができます。



■ **止水錠タイプ LA50-1WB型**

集中豪雨等による室内側への浸水に対策した止水錠です。サムターンおよび室内側レバーハンドルに止水対策を施すことで、室内側への水の浸入を軽減します。詳細はお問い合わせください。

注1) 扉厚40mm、レバーハンドル50型(ST仕上)のみの設定です。
注2) 扉の性能により、止水性能は異なります。



■ **防犯サムターンも装着可能です。**

B5サムターンまたはU1サムターンとの組み合わせも可能です。詳細はお問い合わせください。

中央部には蓄光樹脂を使用しているため、周囲が暗くなるとしばらくの間、サムターンの状態が確認できます。

注1) LED照明をお使いの場合や蓄光時間が少ない場合、周囲が明るい場合等、環境により視認できないこともあります。

注2) 止水錠タイプの場合、防犯サムターンは装着できません。

■ **X線遮断タイプ LA*-□X型**

鉛入りのライナーを使用して扉の切欠からX線が漏れるのを軽減します。レントゲン室等にご使用ください。(バックセット51mm以上のみ)レバーハンドルの65型は使用できません。

■ **簡単にシリンダーの交換が可能なインターチェンジャブルシリンダー (詳細はP94参照) が装着可能です。**

丸座仕様のU9シリンダーのみ装着可能です。

■ **片面固定ハンドルまたは片面ハンドルに使用するブランクローズもあります。(P192参照)**

LA



LO・BR1
(片面固定ハンドル用)

LO・BR2
(片面ハンドル用)

■ **仕様**

バックセット (mm)	31・38・51・64・76・100
スペーシング (mm)	80
扉厚可能範囲 (mm以上~mm未満)	29~33・33~42・42~50・50~58・58~66

LA SERIES レバーハンドル錠

■用途：玄関/事務室/病室/トイレ等 ■納期：標準納期品● / 受注生産品● (P4参照)

機能

装着可能シリンダー	型式	外側	略図	内側	用途例	JLMA規格
U9 PR(-J) LB(-J) JN	LA*-1	シリンダー		サムターン	玄関 事務室 会議室 診察室等	C111
		レバーハンドル		レバーハンドル		
U9 PR(-J) LB(-J) JN	LA*-2	シリンダー		なし	機械室 設備室 点検口 倉庫、物置等	C191
		レバーハンドル		レバーハンドル		
LA	LA*-3	なし		サムターン	テラス 間仕切等	C081
		レバーハンドル		レバーハンドル		
U9 PR(-J) LB(-J) JN	LA*-4	シリンダー		シリンダー	連絡扉 通路扉等	C171
		レバーハンドル		レバーハンドル		
	LA*-5	サムターン		サムターン	連絡扉	C221
		レバーハンドル		レバーハンドル		
	LA*-0	なし		なし	間仕切等	C010
		レバーハンドル		レバーハンドル		
	LA*-6	非常開装置		サムターン	トイレ 化粧室等	C091
		レバーハンドル		レバーハンドル		
	LA*-8	非常開装置付 表示装置		サムターン	トイレ 化粧室等	C091
		レバーハンドル		レバーハンドル		

●シリーズ名の次にある*は、レバーハンドル形状18・19・20・21・22・23・29・31・32・33・34・35・40・41・50・51・52・53・55・56・57・59・63・64・65・66・67・68・69・74・342・346・356・373・391・411・414・420・421・430・431・432・472型を示します。(樹脂製ハンドル40・41型は、木製軽量扉にご使用ください。) 63・65・67・391型は枠に当たる場合がありますので、バックセット51mm以上、29・411型は64mm以上のケースでご使用ください。

●LBシリンダーの場合は枠に当たる場合がありますので、バックセット38mm以上のケースでご使用ください。

●ダミーシリンダー付きもあります。セット手配時は型式の最後に「D」を付けてください。型式例：LA*-2D型

材質・仕上・納期一覧

●：標準納期品 ●：受注生産品

材質・仕上	レバーハンドル	18	19	20	21	22	23	29	31	32	33	34	35	40	41	50	51	52	53	55	56	57	59	63	64	65	66	67	68	69	74	342	346	356	373	391	411	414	420	421	430	431	432	472				
アルミ SV			●	●	●	●	●	●	●	●	●	●	●											●		●						●	●	●		●												
アルミ CB			●	●	●	●	●	●	●	●	●	●	●											●		●						●	●	●		●												
アルミ GD			●	●	●	●	●	●	●	●	●	●	●											●		●						●	●	●		●												
ステンレス ST																●	●	●	●	●	●	●	●	●			●					●	●				●		●									
ステンレス SB																●	●	●	●	●	●	●	●	●			●					●	●				●		●									
ステンレス CB																●	●	●	●	●	●	●	●	●			●					●	●				●		●									
ステンレス CD																●	●	●	●	●	●	●	●	●			●					●	●				●		●									
黄銅 BS																●								●		●						●	●				●		●									
黄銅 YB																●								●		●						●	●				●		●									
黄銅 SC																								●		●						●	●				●		●									
黄銅 CR																								●		●						●	●				●		●									
木製		※1	※1																																													
ABS樹脂																※2	※2																															

色調はP122～P136参照

注1) 59型ハンドルは2017年7月発売予定です。

注2) ※印の仕上の詳細については本文をご参照ください。(※1) 18、19型：P122参照 / (※2) 40、41型：P126参照 / (※3) 67型：P130参照 / (※4) 391型：P133参照

LAM SERIES

レバーハンドル錠 (アンチフリクション機能付)

■用途：玄関/事務室/病室/トイレ等 ■納期：標準納期品 ● / 受注生産品 ○ (P4 参照)

この製品は指定建物錠です。錠の性能表示はP902をご参照ください。



写真は U9LAM50-1 型 (ST)

LAM

アンチフリクションラッチを採用したレバーハンドル錠です。

■従来のレバーハンドル錠LAシリーズのラッチをアンチフリクションラッチにしました
 ドアの開閉が滑らかで静かです。軽いラッチング力による確実な閉扉が可能になりました。

■防犯サムターンも装着可能です
 B5サムターンとの組み合わせも可能です。詳細はお問い合わせください。中央部には蓄光樹脂を使用しているため、周囲が暗くなるとしばらくの間、サムターンの状態が確認できます。
 注) LED照明をお使いの場合や蓄光時間が少ない場合、周囲が明るい場合等、環境により視認できないこともあります。

■片面ハンドル LAM*-□H型
 片面のみハンドルを取り付ける場合に使われます。鋼製扉専用です。左右勝手がありますので、ご発注時は左右勝手をご指示ください。(左右勝手の見方はP69参照)

■非常開装置付もあります
 非常時には鍵がなくても、プラスチックカバーを外して緑色のツマミを回すだけで解錠できます。カバーを取り外して使用するタイプ(再利用可能)と、割って使用するタイプとがあります。



■ダミーシリンダー LA.DY型 (P154参照)
 不要になったシリンダー穴やサムターン穴をふさぐための、ダミーシリンダーです。
 セット手配時は、型式の最後に『D』をつけてください。
 型式例：LAM*-2D型

■非常用丸カバー付 LAM*-1M型
 サムターン部に取り付ける円筒状のカバーです。非常時にはカバーを割り、サムターンで解錠します。

仕様	
装着可能シリンダー	U9・PR(-J)・LB(-J)・JN
機能 ^(注)	LAM-1、2、3、4、5、6、8、0
バックセット (mm)	64・76
扉厚可能範囲(mm以上~mm未満)	29~33・33~42・42~50・50~58 58~66
デッドボルトストローク (mm)	21のみ
左右勝手	共通(レバーハンドルには左右勝手あり)

(注1)ユニオン製レバーハンドルと組み合わせるLAMSケースもあります。
 (注2)その他のハンドル・仕上、長座仕様に関してはお問い合わせください。

■材質・仕上・納期一覧

材質・仕上	ステンレス製			
	ST	SB	CB	CD
形状				
50	●	●	●	●
51	●	●	●	●
52	●	●	●	●
53	●	●	●	●
55	●	●	●	●
56	●	●	●	●
57	●	●	●	●
59	●	●	●	●
64	●	●	●	●
66	●	●	●	●
346	●	●	●	●
414	●	●	●	●
421	●	●	●	●
430	●	●	●	●
431	●	●	●	●
432	●	●	●	●
472	●	●	●	●

色調はP126~P136参照

(注)59型ハンドルは2017年7月発売予定です。

LAF

SERIES

鎌デッドレバーハンドル錠

■用途：事務室/玄関/外部出入口等 ■納期：標準納期品● /受注生産品● (P4参照)

この製品は指定建物錠です。錠の性能表示はP902をご参照ください。



写真はPRLAF33-1型(GD)

LAF

鎌デッドを備えた防犯性能の高いレバーハンドル錠です。

■ 鎌デッドを備えているため、バール攻撃のような暴力破壊行為に対しても高い防犯性能を有します。

■ 防犯サムターンも装着可能です。

B5サムターンまたはU1サムターンとの組み合わせも可能です。詳細はお問い合わせください。

中央部には蓄光樹脂を使用しているため、周囲が暗くなるとしばらくの間、サムターンの状態が確認できます。

注) LED照明をお使いの場合や蓄光時間が少ない場合、周囲が明るい場合等、環境により視認できないこともあります。

■ LAシリーズのレバーハンドルが装着できます。

■ 対震ストライク付きもあります。(P912参照)

詳細はお問い合わせください。

型式：LAF-G1.STB

LAF-G2.STB

LAF-G3.STB



仕様

バックセット(mm) 64

スペーシング(mm) 80

扉厚可能範囲
(mm以上～mm未満)

29～33・33～42・42～50・50～58・58～66

機能

装着可能シリンダー	型式	外側	略図	内側	用途例	JLMA規格
U9 PR(-J) LB(-J) JN	LAF*-1	シリンダー レバーハンドル		サムターン レバーハンドル	玄関	C111
U9 PR(-J) LB(-J) JN	LAF*-2	シリンダー レバーハンドル		なし レバーハンドル	設備室 倉庫、物置等	C191
	LAF*-3	なし レバーハンドル		サムターン レバーハンドル	テラス	C081
U9 PR(-J) LB(-J) JN	LAF*-4	シリンダー レバーハンドル		シリンダー レバーハンドル	連絡扉 通路扉等	C171

● LAシリーズと同じレバーハンドルが装着できます。装着可能レバーハンドルはP114の材質・仕上・納期一覧を参照ください。

LAT

SERIES

レバーハンドル錠(自動施錠タイプ)

■用途:通用口/一方通行扉等 ■納期:標準納期品● /受注生産品○ (P4参照)

この製品は指定建物錠です。錠の性能表示はP902をご参照ください。



写真はU9LAT51-2A型

LAT

自動施錠タイプのレバーハンドル錠です。

- ダブルスローラッチ方式の自動施錠です。
- 扉を閉めるとラッチはダブルスローし、デッドボルトの役目を果たします。
- 外側のレバーハンドルは常時固定なのでキーでラッチを引っ込めて解錠します。
- 内側は常時レバーハンドルでラッチを引っ込めて解錠できます。(機能2A型のみ)
- キーまたはレバーハンドルでラッチを引っ込めてラッチストップねじを回すとラッチが引っ込んだままの状態にできます。



仕様	
バックセット(mm)	51・64
スペーシング(mm)	80
扉厚可能範囲 (mm以上~mm未満)	33~42・42~50・50~58・58~66
有効チリ寸法(mm)	6以内

(注) 29型は枠に当たる場合がありますのでバックセット64mmのケースでご使用ください。

装着可能シリンダー	型式	外側	略図	内側	使用法		用途例	JLMA規格
					施錠	解錠		
U9 PR(-J) LB(-J) JN	LAT*-2A	シリンダー 常時固定 レバーハンドル		なし レバーハンドル	外レバーは常時固定のため扉を閉めると常時自動施錠となる。	外側からキー、内側からレバーハンドルでラッチを引っ込めて解錠する。ラッチストップねじを回すとラッチが引っ込んだ状態のままになる。	通用口 一方通行扉	C042
U9 PR(-J) LB(-J) JN	LAT*-4	シリンダー 常時固定 レバーハンドル		シリンダー 常時固定 レバーハンドル	外レバー、内レバー共に常時固定のため、扉を閉めると常時自動施錠となる。	外側、内側共にキーでラッチを引っ込めて解錠する。ラッチストップねじを回すとラッチが引っ込んだ状態のままになる。	連絡扉等	C163

● シリーズ名の次にある*は、レバーハンドル形状を示します。

材質・仕上・納期一覧

●: 標準納期品 ○: 受注生産品

材質・仕上	レバーハンドル	18	19	20	21	22	23	29	31	32	33	34	35	50	51	52	53	55	56	57	59	64	66	68	69	74	346	356	373
アルミ SV				●	●	●	●	●	●	●	●	●	●																
アルミ CB				●	●	●	●	●	●	●	●	●	●																
アルミ GD				●	●	●	●	●	●	●	●	●	●																
ステンレス ST														●	●	●	●	●	●	●	●	●	●	●	●				
ステンレス SB														●	●	●	●	●	●	●	●	●	●	●	●				
ステンレス CB														●	●	●	●	●	●	●	●	●	●	●	●				
ステンレス CD														●	●	●	●	●	●	●	●	●	●	●	●				
黄銅 BS														●															
黄銅 YB														●															
黄銅 SC																													
黄銅 CR																													
木製		●	●																										

色調はP122~P133参照

注1) LATシリーズの場合、66型ハンドルは丸座タイプとなりますのでご注意ください。
注2) 59型ハンドルは2017年7月発売予定です。

UUT

レバーハンドル錠

SERIES ■用途:通用口/一方通行扉等 ■納期:標準納期品●/受注生産品○(P4参照)

この製品は指定建物錠です。錠の性能表示はP902をご参照ください。



写真はU9UUT51-1型(ST)

UUT

自動施錠ができるケースロックです。(ー1、ー4A型のみ)

■キーの管理を簡便化

通常のケースロックの機能に加えて、室内側でサムターンを90°回して扉を閉めると自動施錠される機能を備えていますので事務所等ではキーの管理者が最後まで残っている必要がありません。(機能1型のみ)

■開扉時にはデッドロッキングラッチが引っ込んだままになるので(フラットラッチ機構)扉を閉める時の力(ラッチング力)がなくなりました。扉が閉まると自動的にラッチがでます。

■電気錠AUシリーズと同じ切欠で取付可能です。

■意匠はAUシリーズと同じです。

■施錠時はノブ(レバーハンドル)は固定となります。

■振れ止め付

振れ止めが付いているため、ケースを正確な位置に取り付けることができます。

■施解錠、扉開閉確認スイッチ付 UUT*ー□S型

■機能

装着可能シリンダー	型式	外側	略図	内側	使用法		用途例	JLMA規格
					施錠	解錠		
U9 PR LB JN	UUT*ー1	シリンダー 空ノブ (施錠時固定)		サムターン 空ノブ (施錠時固定)	通常は外側からキー、内側からサムターンにて施錠する。部屋の最終退出者は、サムターンを90°回して、扉を閉めると自動施錠することができる。	外側からキー、内側からサムターンにて解錠する。	事務室 玄関等	C112
U9 PR LB JN	UUT*ー2	シリンダー 空ノブ (施錠時固定)		なし 空ノブ (施錠時固定)	外側からキーにて施錠する。内側から施錠できない。(自動施錠ではありません。)	外側からキーにて解錠する。内側から解錠できない。	機械室 設備室 点検口等	C191
	UUT*ー3	なし 空ノブ (施錠時固定)		サムターン 空ノブ (施錠時固定)	外側から施錠できない。内側からサムターンにて施錠する。(自動施錠ではありません。)	外側から解錠できない。内側からサムターンにて解錠する。	テラス等	C081
U9 PR LB JN	UUT*ー4	シリンダー 空ノブ (施錠時固定)		シリンダー 空ノブ (施錠時固定)	両側からキーにて施錠する。(自動施錠ではありません。)	両側からキーにて解錠する。	連絡扉 通路扉等	C171
U9 PR LB JN	UUT*ー4A	シリンダー 空ノブ (施錠時固定)		シリンダー 空ノブ (施錠時固定)	扉を閉めると常時自動施錠となる。	両側からキーにて解錠する。	連絡扉等	C163

● シリーズ名の次にある*はノブ形状D・W・U・P・Q型、レバーハンドル形状50・51・52・53・55・56・57・59・64・66・346・414・430・431・432・472型(黄銅製を除く)、ケースハンドルC型を示します。材質・仕上・納期の詳細はP612のノブ・レバーハンドルデザイナー一覧表のAUシリーズ欄を参照ください。

● 本製品のケースは機能1型、機能2・3・4型、機能4A型の3種類でそれぞれ専用となります。機種変更をする場合は、ケース交換が必要になる場合がありますのでご注意ください。

■仕様

バックセット(mm)	76	扉厚可能範囲 (mm以上~mm未満)	ノブ: 33~42・42~50・50~58・58~66 レバーハンドル: 33~35・35~36・36~38・38~40・40~42・42~44 44~46・46~48・48~50・50~52・52~54・54~56 56~58・58~60・60~62・62~64・64~66
ケース深さ(mm)	104		
スペーシング(mm)	95		
有効チリ寸法(mm)	6以内		

(注) レバーハンドル仕様で扉厚が33~36の場合は、丸座の下に製品と同梱されているライナー(t1.5)を敷いて取り付けてください。

TGL SERIES

強化ガラスドア用面付レバーハンドル錠

■用途:オフィス間仕切等 ■納期:標準納期品● / 受注生産品● (P4参照)

この製品は内部専用シリンダー錠です。指定建物錠ではありません。



写真はU9TGL6690-1型 (ST)

TGL

オフィス等の間仕切に最適な、強化ガラスドア専用の錠前です。

■ ガラスドアのデザインテイストを損なわない外観デザイン。

開放的なオフィス空間とセキュリティを両立できます。

■ 様々なキーシステムに適用可能。

U9、JNシリンダーが装着可能ですので、様々なキーシステムを組み合わせることが可能です。

■ 調整式ストライクでスムーズな扉の開閉が可能。

ガラスが反った場合でもストライクの調整によりスムーズに開閉できます。(片開き扉の場合)

■ 耐久性に優れた構造。

出入りが頻繁に行われるオフィス空間に最適です。

■ 両開き用の面付ストライクもあります。詳細はお問い合わせください。

■ 納入実績例



クレストラ株式会社様ショールームにて撮影

■ 機能

装着可能シリンダー	型 式	外 側	略 図	内 側	用 途 例	JLMA規格
U9 JN	TGL*90-1	シリンダー レバーハンドル		サムターン レバーハンドル	打ち合わせ室 間仕切等	R111

● シリーズ名の次にある*は、レバーハンドル形状を示します。

■ 材質・仕上・納期一覧

レバーハンドル	ステンレス製		
	ST	SB	CB
50	●	●	●
52	●	●	●
53	●	●	●
55	●	●	●
66	●	●	●

■ 仕様

対応ガラス厚 (mm)	8・10・12
有効チリ寸法 (mm)	1.5~6
左右勝手	あり(発注時にご指示願います)

(注1) 施錠時はラッチおよびハンドルは固定になります。
 (注2) 室内の内開き扉のみ使用可能です。浴室にはご使用いただけません。
 (注3) 衝撃を与えるような操作はしないでください。錠前に負荷がかかり、破損する可能性があります。



レバーハンドル空錠

SERIES ■用途:間仕切/戸襖等 ■納期:標準納期品●/受注生産品○(P4参照)



写真はLO33型(CB)



写真はLOF22型(SV)

LO

操作が容易なレバーハンドル空錠です。

■間仕切錠として最適

操作が容易なレバーハンドル錠なので、間仕切錠として最適です。

■豊富なレバーハンドルの種類

レバーハンドルはLAシリーズのハンドルがすべて使用できます。(LOFは18・19・40・41・59・63・64・65・66・67・68・69・74・391型が装着できません。)

■戸襖錠もご用意

片面が戸襖用ハンドルの戸襖錠もあります。(LOFシリーズ)

(注) ご発注の際はLOFシリーズの左右勝手をご指示ください。

フロント(戸先)側から見て、レバーハンドルが右側…右勝手
フロント(戸先)側から見て、レバーハンドルが左側…左勝手
(左右勝手の見方の詳細はP69参照)

■固定ハンドル LO*Z型

長座付のものは除く。
樹脂製のレバーハンドル40・41型はご使用になれません。

■片面ハンドル LO*-H型

片面のみハンドルを取付ける場合に使われます。左右勝手があります。鋼製扉専用です。(左右勝手の見方は戸襖と同様)



戸襖ハンドル



バックセット31mm

■機能

型式	外側	略図	内側	用途例	JLMA規格
LO*	レバーハンドル		レバーハンドル	間仕切等	C010
LOF*	レバーハンドル		戸襖ハンドル	戸襖	C010

●シリーズ名の次にある*は、レバーハンドル形状を示します(装着可能レバーハンドル・納期の詳細はP114、115を参照ください)。LOF型は、18・19・40・41・59・63・64・65・66・67・68・69・74・391・420型が装着できません。(63・65・67・391型は枠に当たる場合がありますので、バックセット51mm以上、29・411型は64mm以上のケースでご使用ください。)

●LO型にはLAシリーズおよびLPシリーズ40、41型のエスカチオンが使用できます。(ハンドル形状および切欠はLAシリーズに準じます。)

●公共住宅用としてLO*40-Y、LO*-Yもあります。(仕上・装着可能レバーハンドルはお問い合わせください。)

■材質・仕上

フロント、ストライク : 18-8ステンレス (SUS304)
ヘヤーライン仕上

戸襖ハンドル(LOF型) : 亜鉛ダイカスト
ジンカート仕上

■仕様

バックセット(mm)	31・38・51・64・76 (LOF型は51・64)
扉厚可能範囲 (mm以上~mm未満)	25~33・33~42・42~50・50~58・58~66 (LOF型は29~33・33~42)

LOR

SERIES

開力軽減レバーハンドル錠 (PAT.P)

■用途：住戸玄関等 ■納期：標準納期品● / 受注生産品● (P4参照)

新製品

風が強い時、レンジフードを使用している時に玄関扉が開かない
 —— そんな悩みを解決します。

気圧差環境で扉を開ける力が **約40% に軽減!**

室内外の気圧差150Paの場合
 (レンジフード“強モード”相当)

錠前の仕様	開扉のために必要な力 (50型ハンドルを使用した場合)	
従来品	163.7N	
開力軽減LOR	61.4N	◎62.5%減

(当社ショールーム内 気圧差体感ブースでの測定結果)

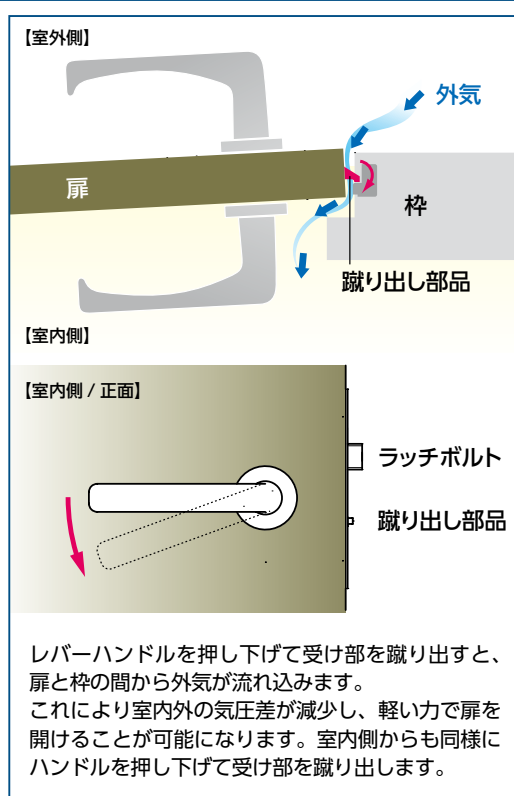
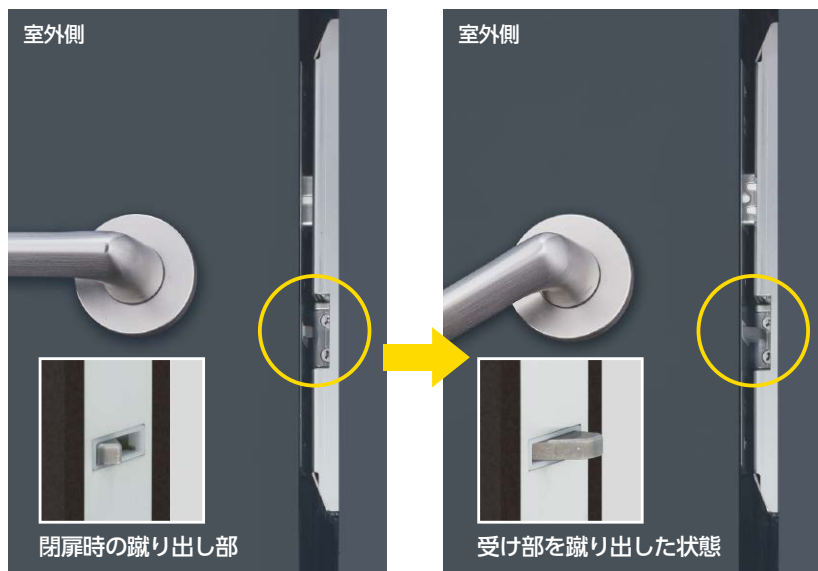
力の弱い子供*や高齢者でも、安心して玄関扉を開閉できます。

*6歳児女子の引く力：147N / 押す力133N (人間工学データ 床面90cm位置の持続荷重値より)
 ※室内外の気圧差や扉の大きさなどの条件により、開扉力は変化します。
 ※レバーハンドルを下げる操作力は、通常のレバーハンドル錠より大きくなります。

気圧差を減少させる原理

レバーハンドル錠に扉蹴り出し機能を装備しました。(PAT.P)
 レバーハンドルを押し下げる操作と連動する蹴り出し機能により、扉と枠の間に隙間を開けます。この扉と枠の隙間により室内外の気圧差が減少*し、その結果扉の開力を軽減した状態で扉を開けることが可能になります。

*気圧差減少の速さは、居室の環境により異なります。



*製品の機構をわかりやすく見せるため、扉と枠の一部を省略しています。
 ※写真は対震ストライクです。



■ CP錠、電気錠との組み合わせも可能です。

LORとCP本締錠DVFの組み合わせも可能です。また、電気錠 (iEL等) を組み合わせて電気錠仕様も可能です。

■ 開力軽減錠にはプッシュプルタイプ (POMRシリーズ) もあります。(P440参照)

開力軽減錠をさらにご理解いただくために、東京ショールーム内に体験ブースを設置しております。(P944参照)



実際に気圧差を生じさせ、製品の操作感を体感できるブースです。従来品との開扉力の違いをご体感いただけます。
※体験ブースはプッシュプルタイプになります。

開力軽減錠の機能のご紹介や体感映像を当社ホームページでもご紹介しています。

<http://www.miwa-lock.co.jp/tec/products/pomr.html>

■ 型式一覧表

型式	略図	ストライク	用途例	JLMA規格
LOR*		標準ストライク	一般扉等	C110
LOR*G1		対震ストライク (チリ8mm用)	耐震扉等	C110
LOR*G2		対震ストライク (チリ10mm用)	耐震扉等	C110

■ 材質・仕上・納期一覧

●: 標準納期品 ●: 受注生産品

材質・仕上	ステンレス製			
	ST	SB	CB	CD
形状				
50	●	●	●	●
51	●	●	●	●
52	●	●	●	●
59	●	●	●	
64	●	●	●	●

色調はP126~P129参照

(注1) その他のハンドルについては、お問い合わせください。

(注2) 59型ハンドルは2017年7月発売予定です。

■ 仕様

バックセット (mm)	64
扉厚可能範囲 (mm)	36・40 (その他の扉厚についてはご相談ください)
左右勝手	左右勝手あり (発注時にご指示ください)

(注1) 外開き扉のみ使用可能です。

(注2) 対震ストライク付もあります。

LP

非常開装置付レバーハンドル空錠

SERIES ■用途：トイレ/浴室等 ■納期：標準納期品 ● / 受注生産品 ○ (P4 参照)



LP

住宅用の非常開装置付レバーハンドル空錠です。

■専用エスカチオンの詳細は P141 を参照ください。

機能					
型 式	外 側	略 図	内 側	用 途 例	JLMA規格
LP*40-6	非常開装置		サムターン	トイレ 浴室	C092
	レバーハンドル (施錠時固定)		レバーハンドル (施錠時固定)		
LP*40-8	非常開装置付 表示装置		サムターン	トイレ 浴室	C092
	レバーハンドル (施錠時固定)		レバーハンドル (施錠時固定)		

- シリーズ名の次にある*は、レバーハンドル形状を示します。(411型は枠に当たる場合がありますのでバックセット64mmのケースでご使用ください。)
- 公共住宅用としてLP*40-6Y、-8Yもあります。(左右勝手があります。)

材質・仕上・納期一覧		●：標準納期品 ●：受注生産品																											
材質・仕上	レバーハンドル	20	21	22	23	31	32	33	34	35	50	51	52	53	55	56	57	342	346	356	373	411	414	421	430	431	432	472	
アルミ	SV	●	●	●	●	●	●	●	●	●								●		●	●	●							
アルミ	CB	●	●	●	●	●	●	●	●	●								●		●	●	●	●						
アルミ	GD	●	●	●	●	●	●	●	●	●								●		●	●	●	●						
ステンレス	ST										●	●	●	●	●	●	●		●		●	●	●	●	●	●	●	●	●
ステンレス	SB										●	●	●	●	●	●	●		●		●	●	●	●	●	●	●	●	●
ステンレス	CB										●	●	●	●	●	●	●		●		●	●	●	●	●	●	●	●	●
ステンレス	CD										●	●	●	●	●	●	●		●		●	●	●	●	●	●	●	●	●

色調はP122~P136参照

仕様	
バックセット (mm)	38・51・64
扉厚可能範囲 (mm以上~mm未満)	25~33・33~42・42~50

WLA・WLO・WLP

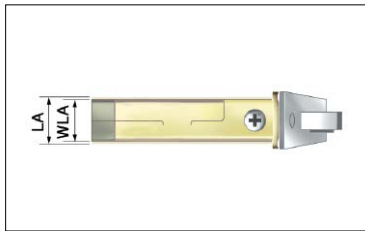
SERIES

木製ドア用
レバーハンドル錠

木製ドア専用・取付性能最優先の新型レバーハンドルケースロック。
木に優しい4つのメリットを持たせました。

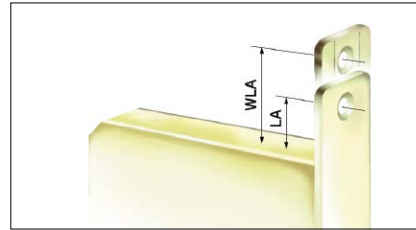
1 よりスリムに

ケースの厚みがこれまでより2mm薄くなりました。
シリンダー、サムターン用加工穴以外はφ22のキリ1つで彫込加工が可能です。
*WLO、WLP型は20mmが19mmになりました。

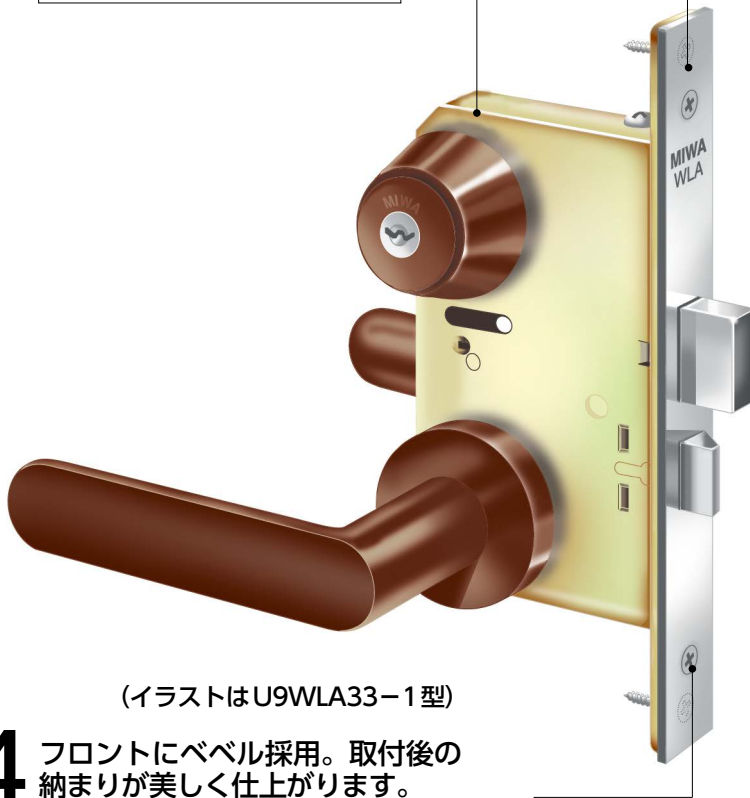


2 木ネジの締め込み時の割れも解消

ケースフロントを長くして、取付ビスピッチを大きくとることにより、木ネジ締め込み時の割れを防止します。



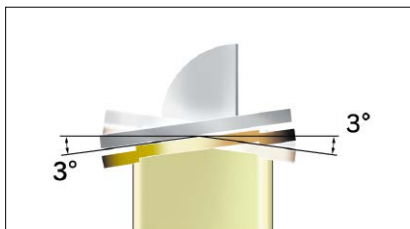
WLA
WLO
WLP



(イラストはU9WLA33-1型)

4 フロントにベベル採用。取付後の納まりが美しく仕上がります。

フロントが±3°可動するベベルフロントで、テーパ木口にもフィットします。



3 調整ストライクを採用

取付後のメンテナンスも万全です。(調整代4mm)



ルーター加工用(R6)フロント・ストライクもあります。
(型式WLAD*-□、WLOD*、WLPD**-*□型)

WLA

SERIES

木製ドア用レバーハンドル錠

■用途：玄関/事務室/病室/トイレ等 ■納期：標準納期品● /受注生産品○ (P4参照)

この製品は指定建物錠です。錠の性能表示はP902をご参照ください。



非常時の解錠操作 (WLA*-8型)

写真はU9WLA52-1型 (ST)

- 強度と耐久性を兼ね備えたレバーハンドル錠です。
- ハンドルはLAシリーズのレバーハンドルが使用できます。
- ベベルフロント・調整ストライクが標準設定です。
- ルーター加工用フロント・ストライク付もあります。(型式WLAD*-□型)
- エスカチオンのバリエーションも豊富にご用意しています。(デザインはP140、141参照)

機能

装着可能シリンダー	型式	外側	略図	内側	使用法	用途例	JLMA規格
U9 PR(-J) LB(-J) JN	WLA*-1	シリンダー レバーハンドル		サムターン レバーハンドル	・外側からキーにて施解錠 ・内側からサムターンにて施解錠	玄関 事務室	C111
U9 PR(-J) LB(-J) JN	WLA*-2	シリンダー レバーハンドル		なし レバーハンドル	・外側からキーにて施解錠 ・内側から施解錠できない	倉庫 機械室等	C191
	WLA*-3	なし レバーハンドル		サムターン レバーハンドル	・外側から施解錠できない ・内側からサムターンにて施解錠	テラス 間仕切等	C081
U9 PR(-J) LB(-J) JN	WLA*-4	シリンダー レバーハンドル		シリンダー レバーハンドル	・両側からキーにて施解錠	連絡扉 通路扉等	C171
	WLA*-6	非常開装置 レバーハンドル		サムターン レバーハンドル	・内側からサムターンにて施解錠 (非常時には外側から非常開装置で解錠)	トイレ等	C091
	WLA*-8	非常開装置付 表示装置 レバーハンドル		サムターン レバーハンドル	・内側からサムターンにて施解錠 (非常時には外側から非常開装置で解錠)	トイレ等	C091

- シリーズ名の次にある*は、レバーハンドル形状を示します。
- ダミーシリンダー付きもあります。セット手配時は型式の最後に「D」を付けてください。型式例：WLA*-2D型

仕様

バックセット (mm)	51・64
スペーシング (mm)	80
扉厚可能範囲 (mm以上～mm未満)	29～33・33～42・42～50・50～58・58～66
装着レバーハンドル	P169の材質・仕上・納期一覧表参照

(注) レバーハンドル29・411型は枠に当たる場合がありますのでバックセット64mmのケースでご使用ください。

WLO

SERIES

木製ドア用レバーハンドル空錠

■用途：間仕切/戸襖等 ■納期：標準納期品● / 受注生産品● (P4参照)



写真はWLO33型 (SV)



写真はWLOF33型 (SV)

■間仕切錠として最適

操作が容易なレバーハンドル錠なので間仕切錠として最適です。

- ハンドルはLAシリーズのレバーハンドルが使用できます。(WLOF型は18・19・40・41・59・63・64・65・66・67・68・69・74・391・420型が装着できません。)
- ベベルフロント・調整ストライクが標準設定です。
- ルーター加工用フロント・ストライク付もあります。(型式WLOD*型)
- 片面が戸襖用ハンドルの戸襖錠もあります。(WLOFシリーズ/左右勝手あり)
- エスカションのバリエーションも豊富にご用意しています。(デザインはP140、141をご参照ください。)

■機能

P163 LOシリーズ参照

■仕様

バックセット(mm)	51・64
扉厚可能範囲 (mm以上～mm未満)	29～33・33～42・42～50・50～58・58～66 (WLOF型：29～33・33～42)
材質・仕上	戸襖ハンドル：亜鉛ダイカスト ジンカート仕上

装着レバーハンドル 下記の材質・仕上・納期一覧表参照

(注) レバーハンドル29・411型は枠に当たる場合がありますのでバックセット64mmのケースでご使用ください。

● 公共住宅用としてWLO*40-Y、WLO*-Yもあります。(仕上・装着可能レバーハンドルはお問い合わせください)

WLO
WLP

WLP

SERIES

木製ドア用非常開装置付レバーハンドル空錠

■用途：トイレ/浴室等 ■納期：標準納期品● / 受注生産品● (P4参照)



写真はWLP2040-6型 (SV)

- 住宅用の非常開装置付レバーハンドル空錠です。
- 機能は非常開装置付の6型と表示装置非常開装置付の8型の2種類があります。
- 公共住宅用としてWLP*40-6Y型、WLP*40-8Y型もあります。(左右勝手あり)

- ベベルフロント・調整ストライクが標準設定です。
- ルーター加工用フロント・ストライク付もあります。(型式WLPD*※型)

■機能

P166 LPシリーズ参照

■仕様

バックセット(mm)	51・64
扉厚可能範囲 (mm以上～mm未満)	29～33・33～42・42～50

装着レバーハンドル 下記の材質・仕上・納期一覧表参照

(注) レバーハンドル29・411型は枠に当たる場合がありますのでバックセット64mmのケースでご使用ください。

■材質・仕上・納期一覧表

青色：標準納期品 黄色：受注生産品

レバーハンドル 材質・仕上	18	19	20	21	22	23	29	31	32	33	34	35	40	41	50	51	52	53	55	56	57	59	63	64	65	66	67	68	69	74	342	346	356	373	391	411	414	420	421	430	431	432	472							
アルミ SV			●	●	●	●	●	●	●	●	●	●											●	●							●	●	●	●	●	●														
アルミ CB			●	●	●	●	●	●	●	●	●	●											●	●								●	●	●	●	●	●	●												
アルミ GD			●	●	●	●	●	●	●	●	●	●											●	●								●	●	●	●	●	●	●												
ステンレス ST																●	●	●	●	●	●	●	●	●	●	●	●	●	●	●	●	●	●	●	●	●	●	●	●	●	●	●	●	●	●	●	●	●	●	●
ステンレス SB																●	●	●	●	●	●	●	●	●	●	●	●	●	●	●	●	●	●	●	●	●	●	●	●	●	●	●	●	●	●	●	●	●	●	●
ステンレス CB																●	●	●	●	●	●	●	●	●	●	●	●	●	●	●	●	●	●	●	●	●	●	●	●	●	●	●	●	●	●	●	●	●	●	●
ステンレス CD																●	●	●	●	●	●	●	●	●	●	●	●	●	●	●	●	●	●	●	●	●	●	●	●	●	●	●	●	●	●	●	●	●	●	●
黄銅 BS																●																																		
黄銅 YB																●																																		
黄銅 SC																																																		
黄銅 CR																																																		
木製	※	※																																																
ABS樹脂															※	※																																		

色調はP122～P136参照

(注1) ●はWLA、WLOに装着可能なレバーハンドル、◆はWLA、WLO、WLOF、WLPに装着可能なレバーハンドルを示す。

(注2) 29型ハンドルはWLOFに装着可能です。

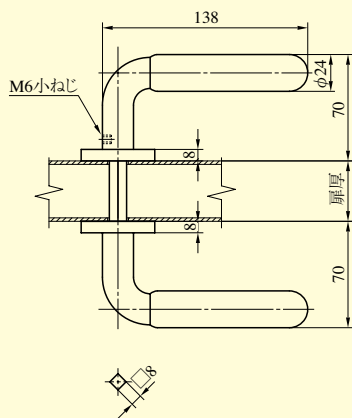
(注3) ※印の仕上の詳細については本文をご参照ください。18、19型：P122参照/40、41型：P126参照/67型：P130参照/391型：P133参照

(注4) 59型ハンドルは2017年7月発売予定です。

レバーハンドル形状

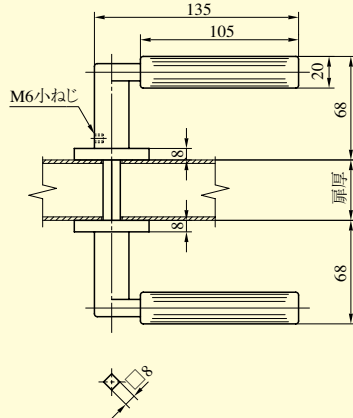
レバー
ハンドル

18型



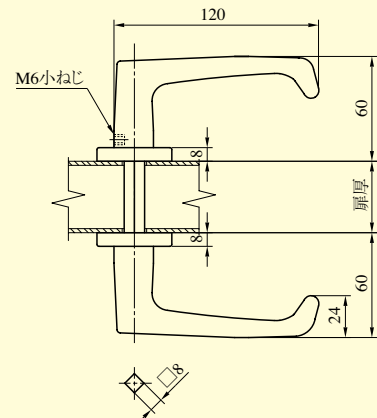
注) (φ55)はLHSシリーズの場合を示す。

19型



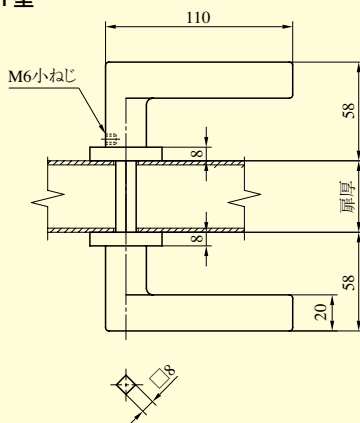
注) (φ55)はLHSシリーズの場合を示す。

20型



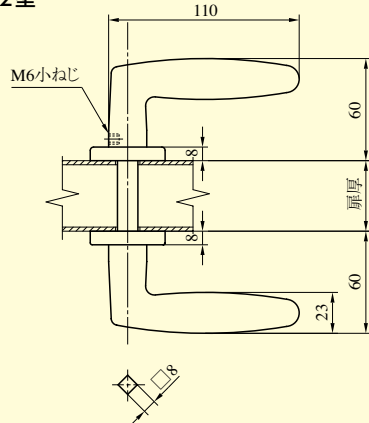
注) (φ55)はLHSシリーズの場合を示す。

21型



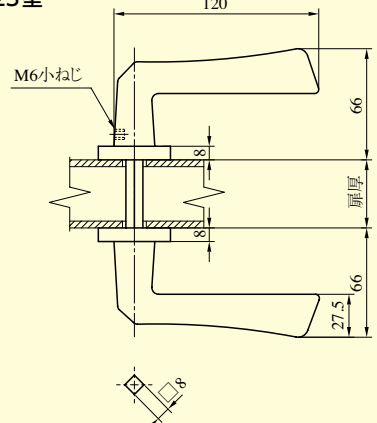
注) (φ55)はLHSシリーズの場合を示す。

22型



注) (φ55)はLHSシリーズの場合を示す。

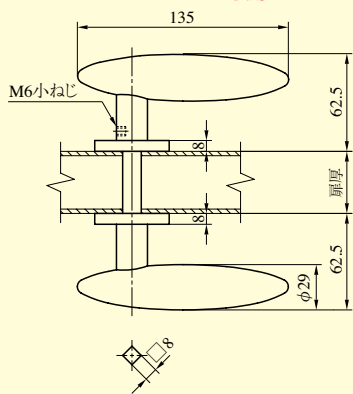
23型



注) (φ55)はLHSシリーズの場合を示す。

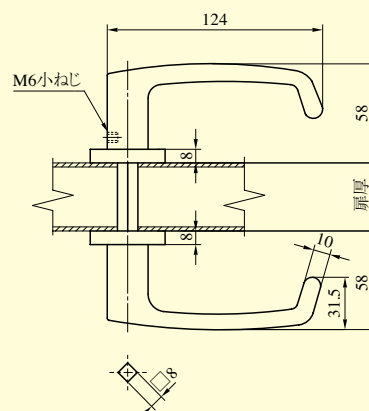
29型

注) ハンドルが枠に当たる場合がありますのでバックセット64mm以上のケースでご使用ください。



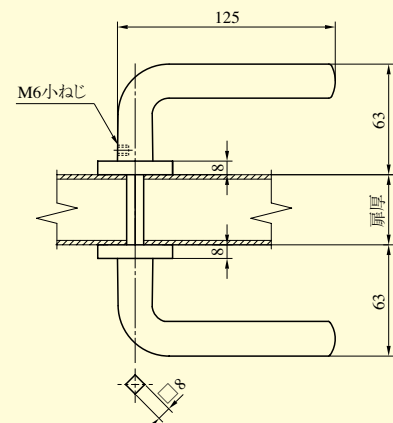
注) (φ55)はLHSシリーズの場合を示す。

31型



注) (φ55)はLHSシリーズの場合を示す。

32型

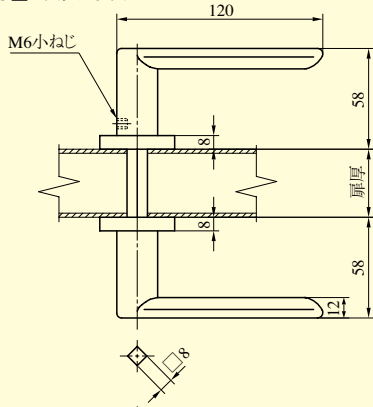


注) (φ55)はLHSシリーズの場合を示す。

レバーハンドル形状

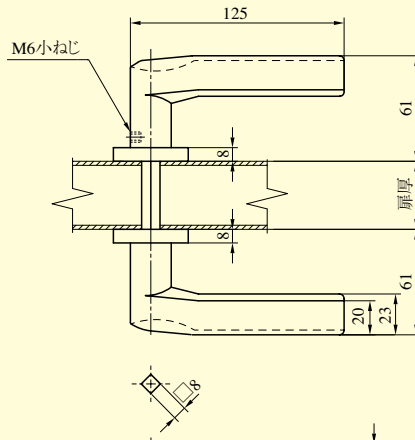
33型、55型

33型：アルミ合金
55型：ステンレス



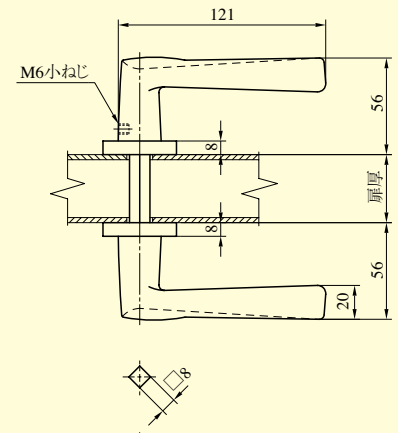
注) (φ55)はLHSシリーズの場合を示す。(55型のみ)

34型



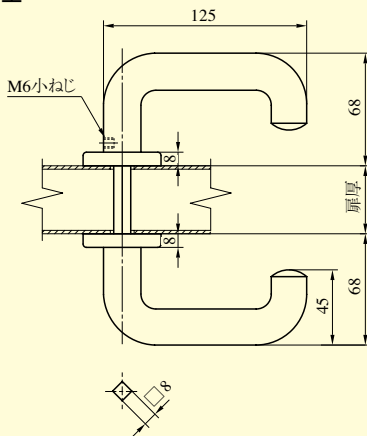
注) (φ55)はLHSシリーズの場合を示す。

35型

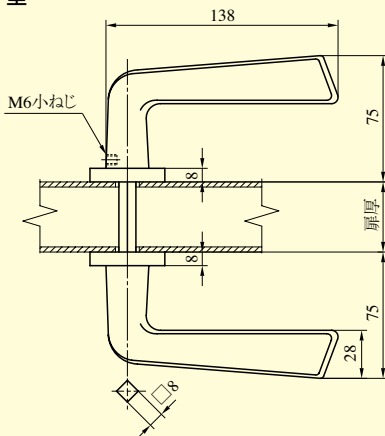


注) (φ55)はLHSシリーズの場合を示す。

40型

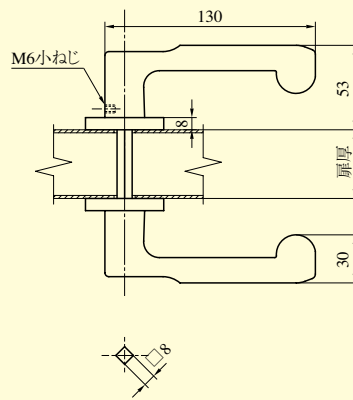


51型

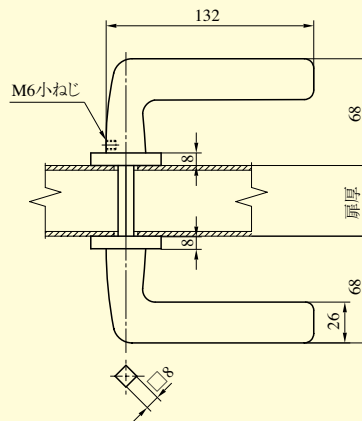


注) (φ55)はLHSシリーズの場合を示す。

41型

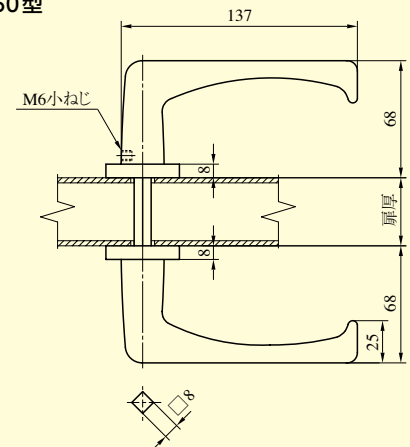


52型



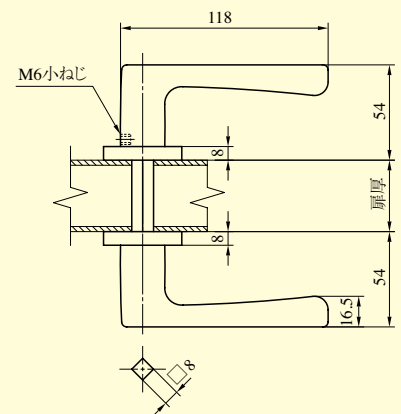
注) (φ55)はLHSシリーズの場合を示す。

50型



注) (φ55)はLHSシリーズの場合を示す。

53型

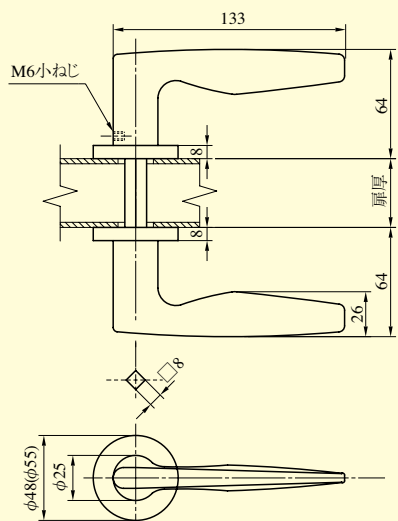


注) (φ55)はLHSシリーズの場合を示す。

レバーハンドル形状

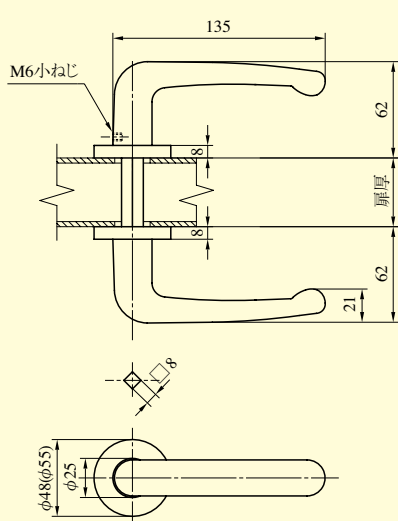
レバー
ハンドル

56型



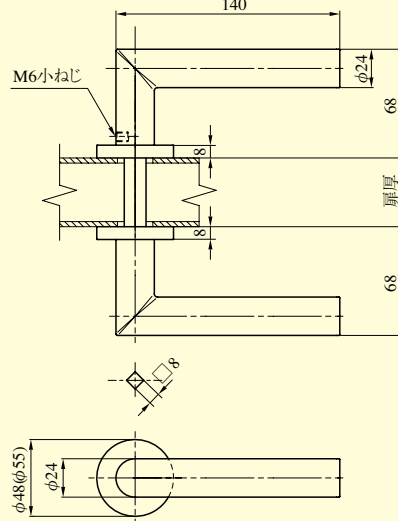
注) (φ55)はLHSシリーズの場合を示す。

57型



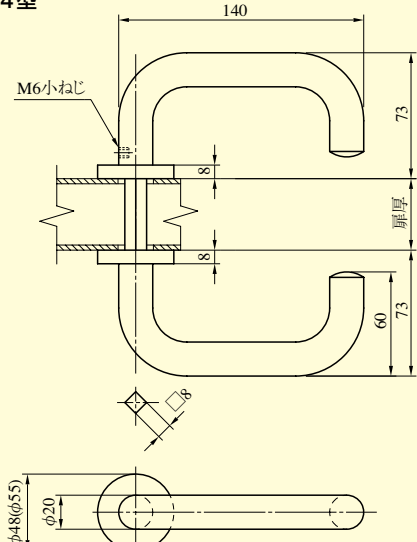
注) (φ55)はLHSシリーズの場合を示す。

59型 (2017年7月発売予定)



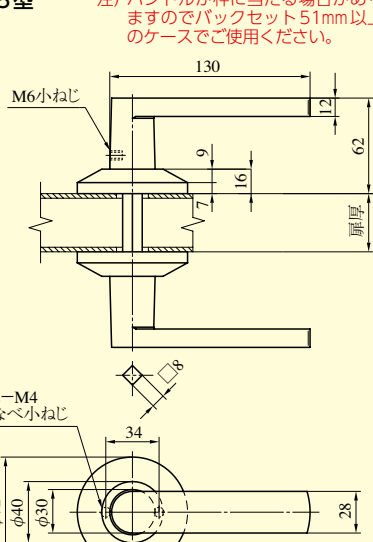
注) (φ55)はLHSシリーズの場合を示す。

64型



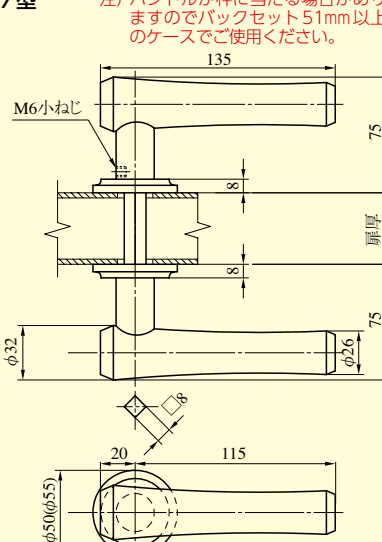
注) (φ55)はLHSシリーズの場合を示す。

65型



注) ハンドルが枠に当たる場合がありますのでバックセット51mm以上のケースでご使用ください。

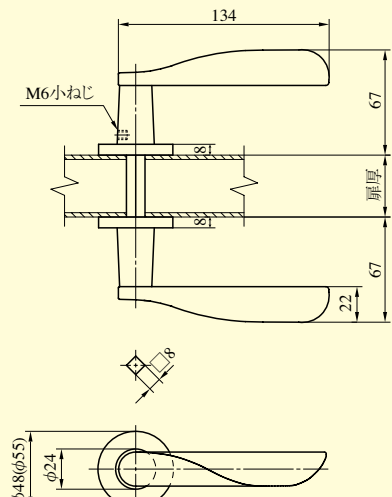
67型



注) ハンドルが枠に当たる場合がありますのでバックセット51mm以上のケースでご使用ください。

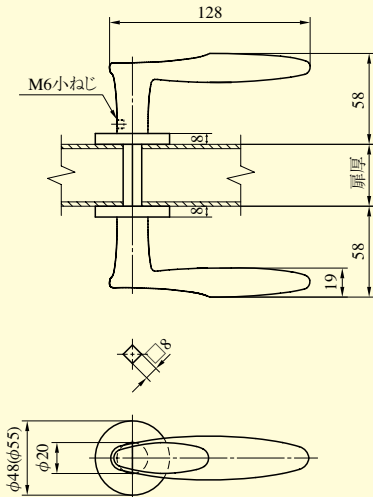
注) (φ55)はLHSシリーズの場合を示す。
LHSシリーズの場合は標準丸座となります。

68型



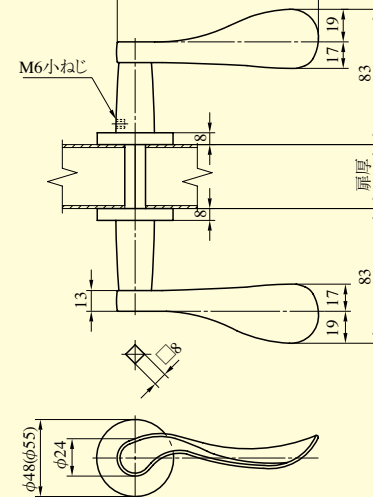
注) (φ55)はLHSシリーズの場合を示す。

69型



注) (φ55)はLHSシリーズの場合を示す。

74型

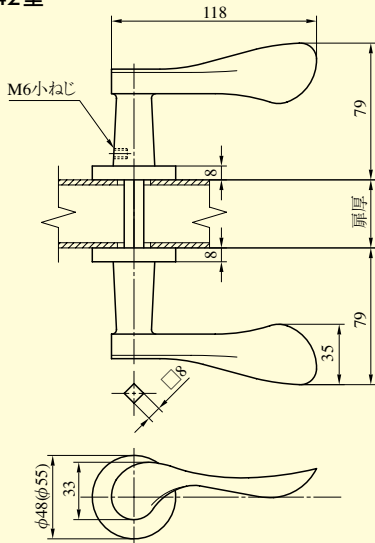


注) (φ55)はLHSシリーズの場合を示す。

レバーハンドル形状

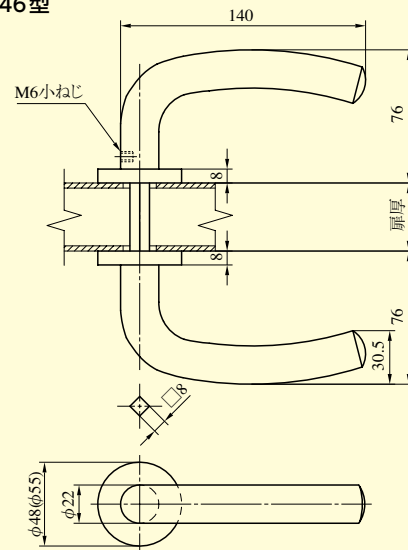
レバー
ハンドル

342型



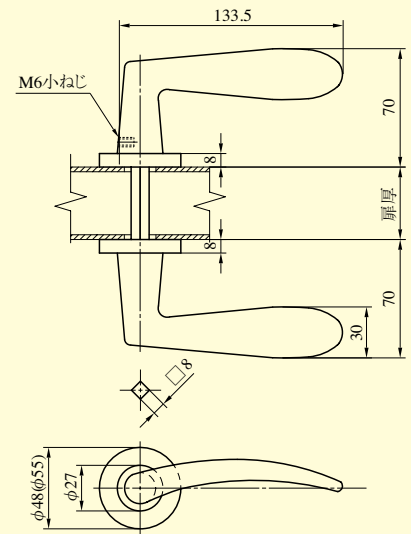
注) (φ55)はLHSシリーズの場合を示す。

346型



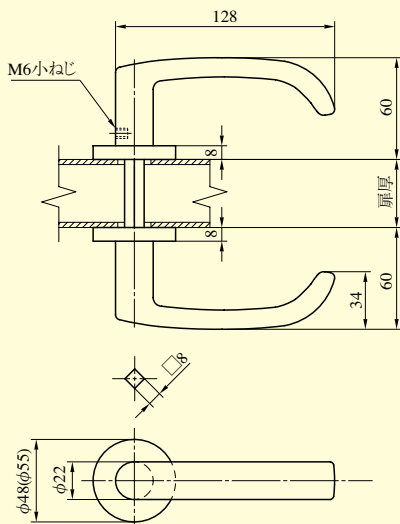
注) (φ55)はLHSシリーズの場合を示す。

356型



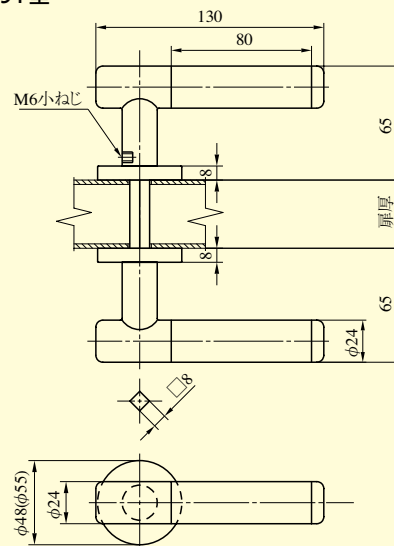
注) (φ55)はLHSシリーズの場合を示す。

373型



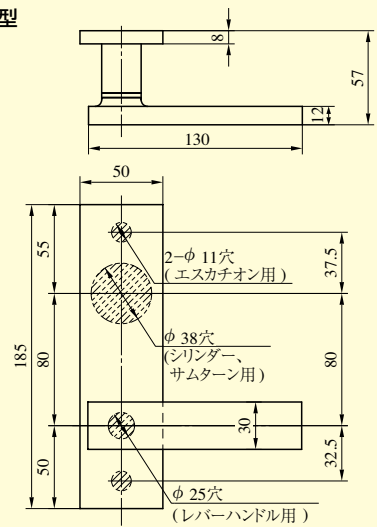
注) (φ55)はLHSシリーズの場合を示す。

391型



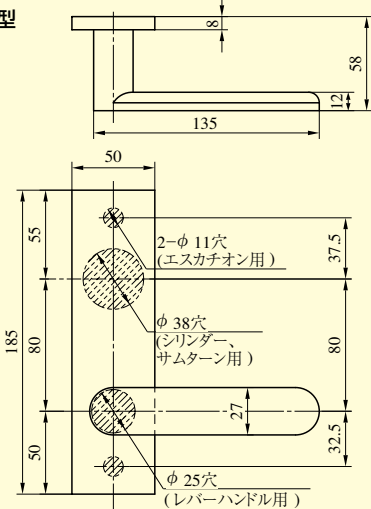
注) ハンドルが枠に当たる場合がありますのでバックセット51mm以上のケースでご使用ください。
注) (φ55)はLHSシリーズの場合を示す。

63型

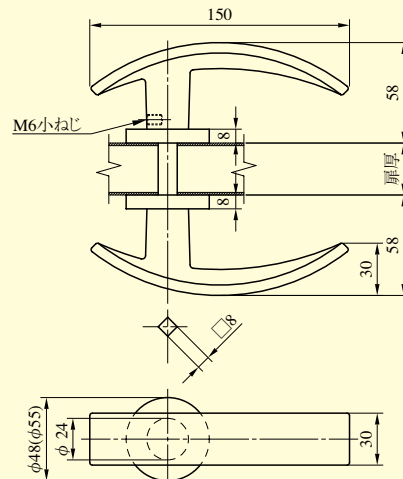


注) ハンドルが枠に当たる場合がありますのでバックセット51mm以上のケースでご使用ください。

66型

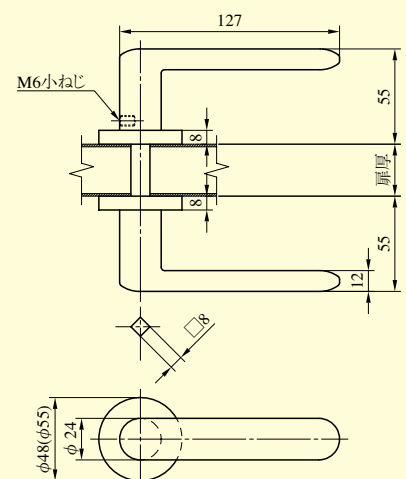


411型



注) ハンドルが枠に当たる場合がありますのでバックセット64mm以上のケースでご使用ください。
注) (φ55)はLHSシリーズの場合を示す。

414型

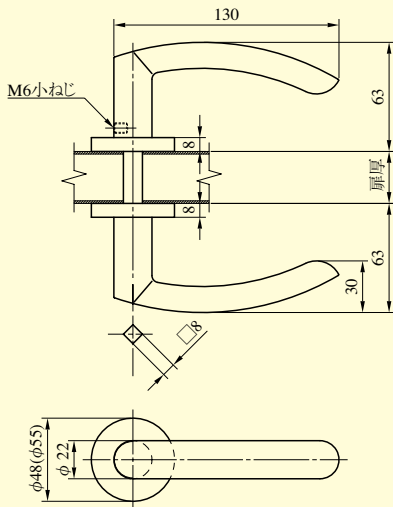


注) (φ55)はLHSシリーズの場合を示す。

レバーハンドル形状

レバー
ハンドル

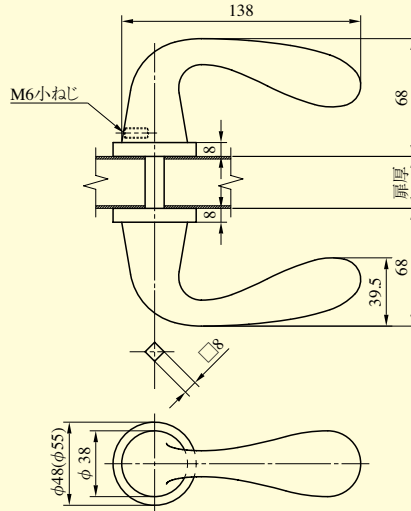
420型



注) (φ55)はLHSシリーズの場合を示す。

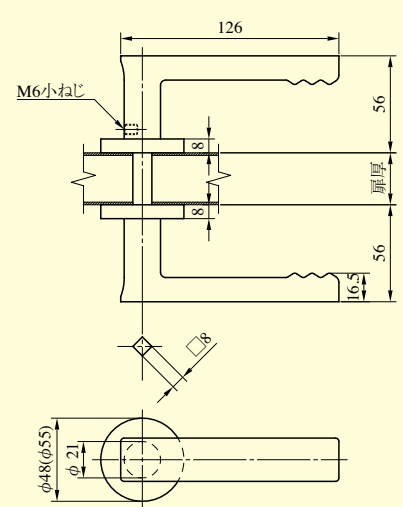
421型

注) バックセット38mm以上のケース
でご使用ください。



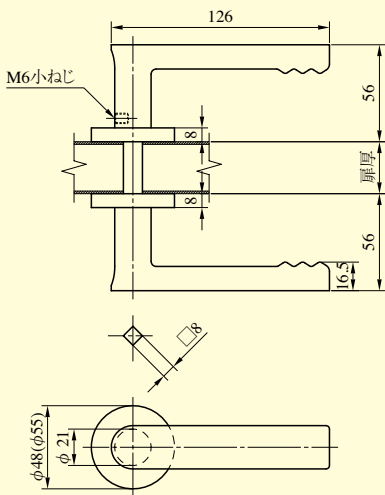
注) (φ55)はLHSシリーズの場合を示す。

430型



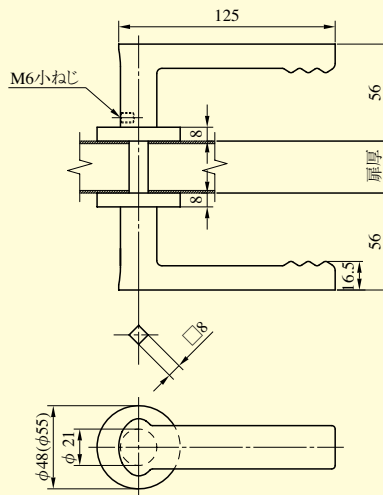
注) (φ55)はLHSシリーズの場合を示す。

431型



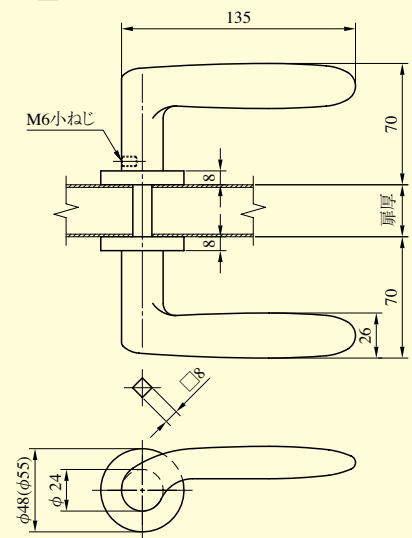
注) (φ55)はLHSシリーズの場合を示す。

432型



注) (φ55)はLHSシリーズの場合を示す。

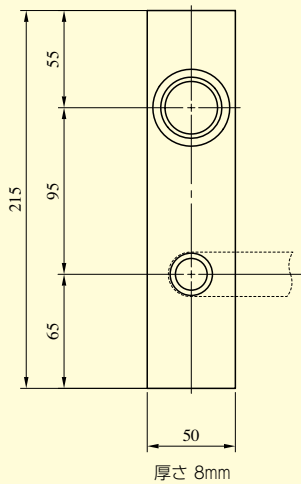
472型



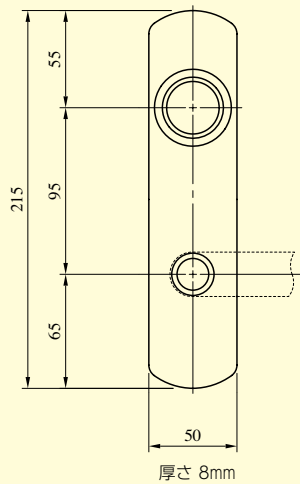
注) (φ55)はLHSシリーズの場合を示す。

エスカチオン形状—LH・LV・LA・LO SERIES

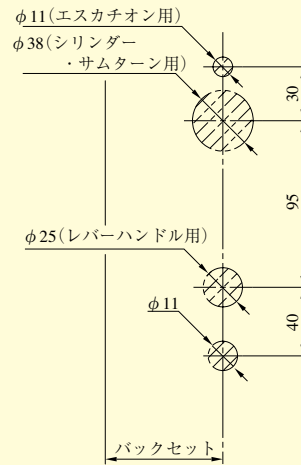
ELH11型



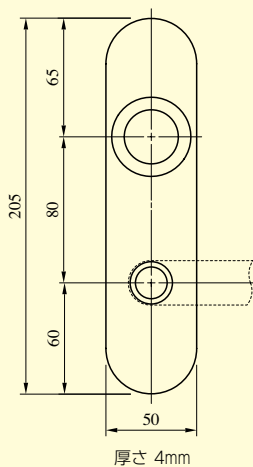
ELH12型



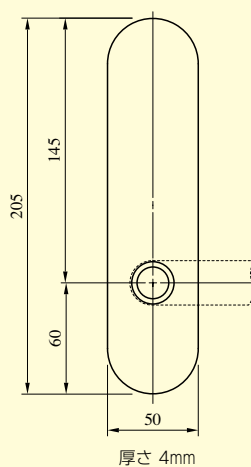
ELH11、12型を使用した場合の切欠



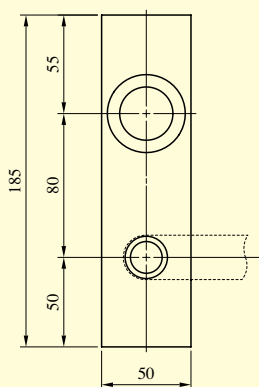
ELA15型



ELO15型

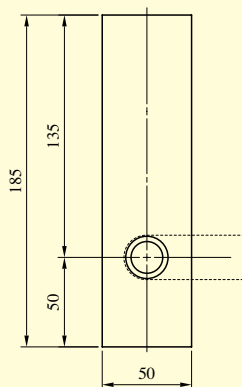


ELA17、ELA30型



厚さ ELA17=4mm
ELA30=8mm

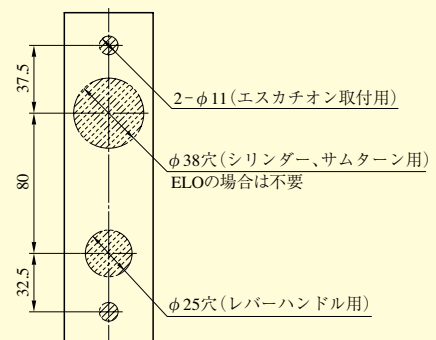
ELO17、ELO30型



厚さ ELO17=4mm
ELO30=8mm

ELA15、17、30型を使用した場合の切欠

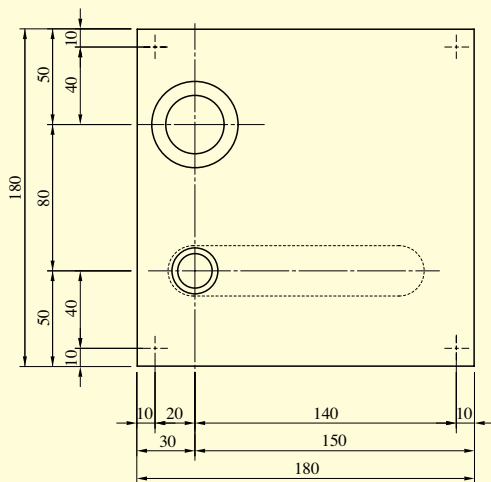
(ELOの場合はφ38穴が不要)



エスカチオン形状—LV・LA・LP SERIES

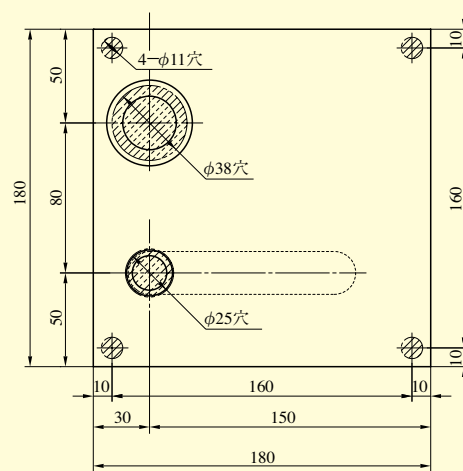
エスカチオン

ELA19、ELA20型

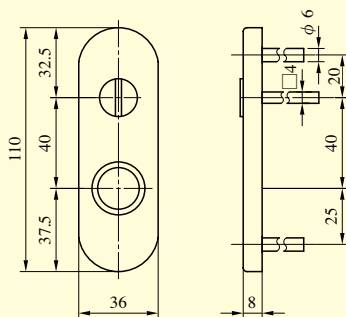


(注) 左右勝手があります。厚さ ELA19=4mm
本図は右勝手用を示す。 ELA20=2mm

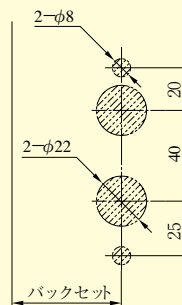
ELA19、20型を使用した場合の切欠
(ELOの場合はφ38穴が不要)



ELP40型



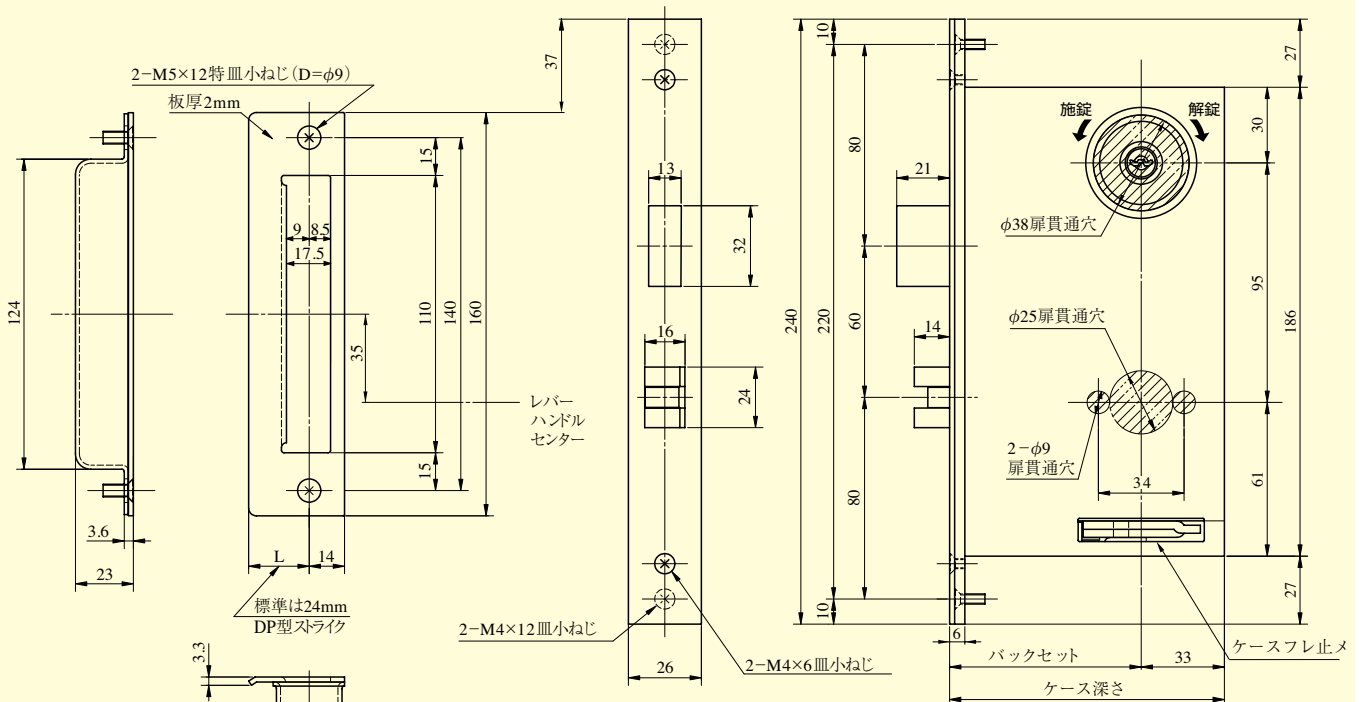
ELP40型を使用した場合の切欠



6LHVS SERIES

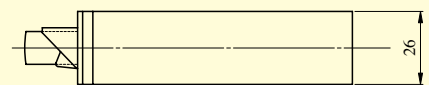
■左右勝手共通

6LHVS



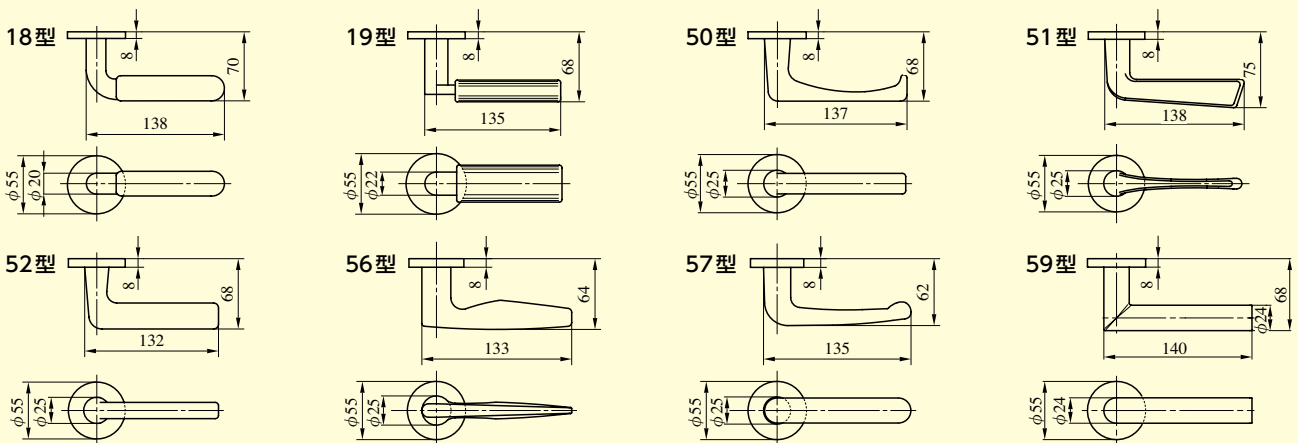
●扉厚によるスライクのL寸法(単位mm)

片開き扉用			両開き扉用		
扉厚(壁～葉)	記号	L寸法	扉厚(壁～葉)	記号	L寸法
33～42	DP	24	33～37	L	18
42～50	ER	28	37～42	CM	20
50～58	FT	32	42～46	N	22
58～66	G	36	46～50	DP	24
			50～54	Q	26
			54～58	ER	28
			58～62	S	30
			62～66	FT	32



※鍵の回転方向は、右勝手の場合を示す。

レバーハンドル形状 (6LHVS、6LHVT、6LHVT-A 共通) P178へつづく



(注) 6LHVSシリーズのこの他のレバーハンドル形状はP172～174をご参照ください。

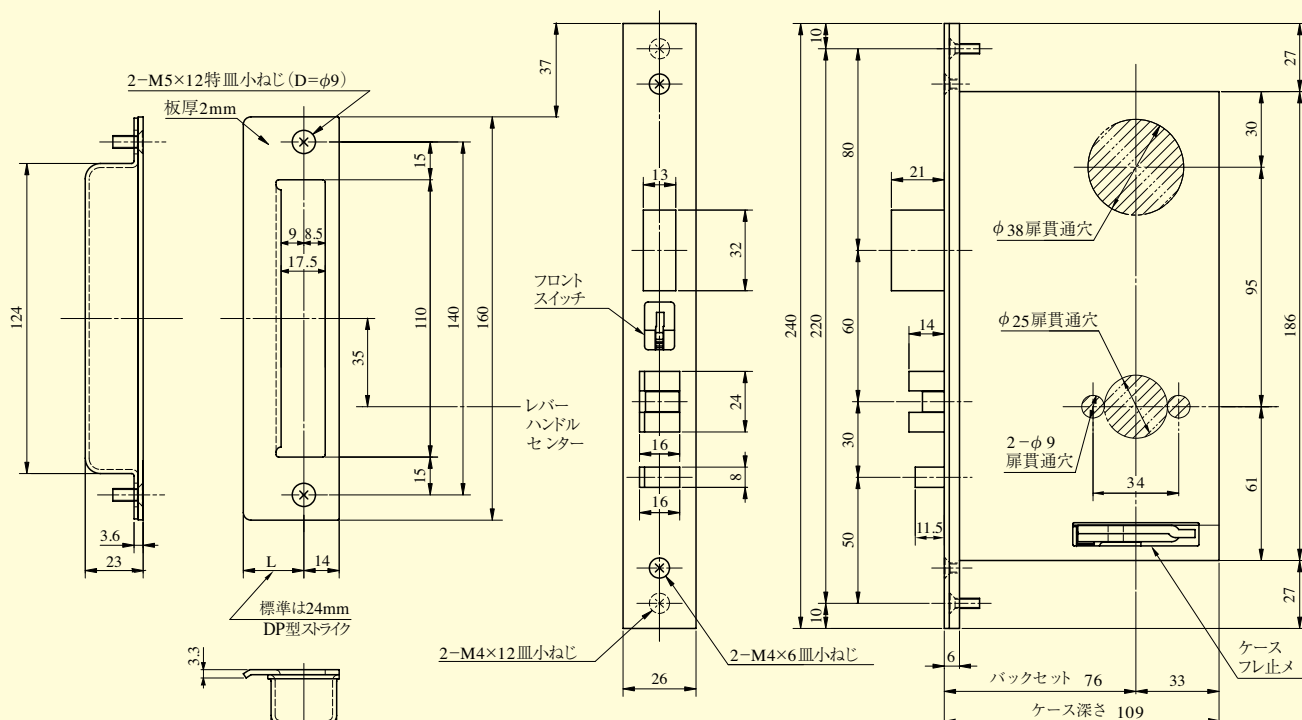
装着可能シリンダー	型 式	レバーハンドル形状	機 能	バックセット (mm) / ケース深さ (mm)	スペーシング (mm)	扉厚 (mm 以上～mm 未満)
U9 PR LB JN	6LHVS	18,19,50,51,52,56,57, 59,64,66,68,69,74, 346,373,391,414,420, 421,430,431,432,472	1 4	64 / 97 76 / 109	95	33～42 42～50 50～58 58～66

(注) 59型ハンドルは2017年7月発売予定です。

6LHVT SERIES

■左右勝手あり
本図は左勝手を示す

6LHVT

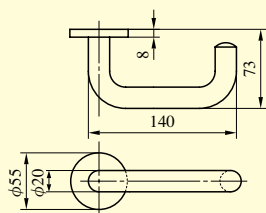


●扉厚によるストライクのL寸法(単位mm)

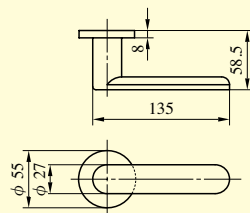
片開き扉用			両開き扉用		
扉厚(㎜)	記号	L寸法	扉厚(㎜)	記号	L寸法
33~42	DP	24	33~37	L	18
42~50	ER	28	37~42	CM	20
50~58	FT	32	42~46	N	22
58~66	G	36	46~50	DP	24
			50~54	Q	26
			54~58	ER	28
			58~62	S	30
			62~66	FT	32

レバーハンドル形状(6LHVS、6LHVT、6LHVT-A共通) P177からつづく

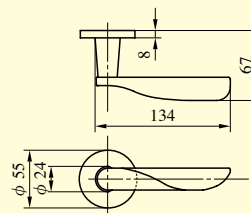
64型



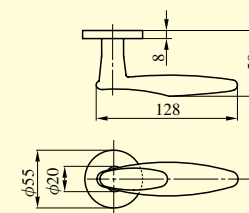
66型



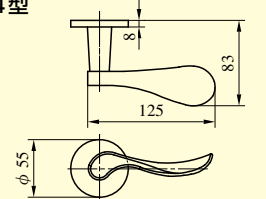
68型



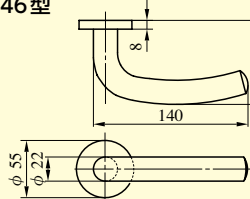
69型



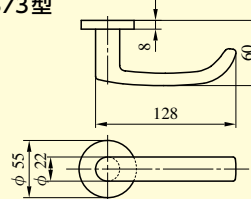
74型



346型



373型



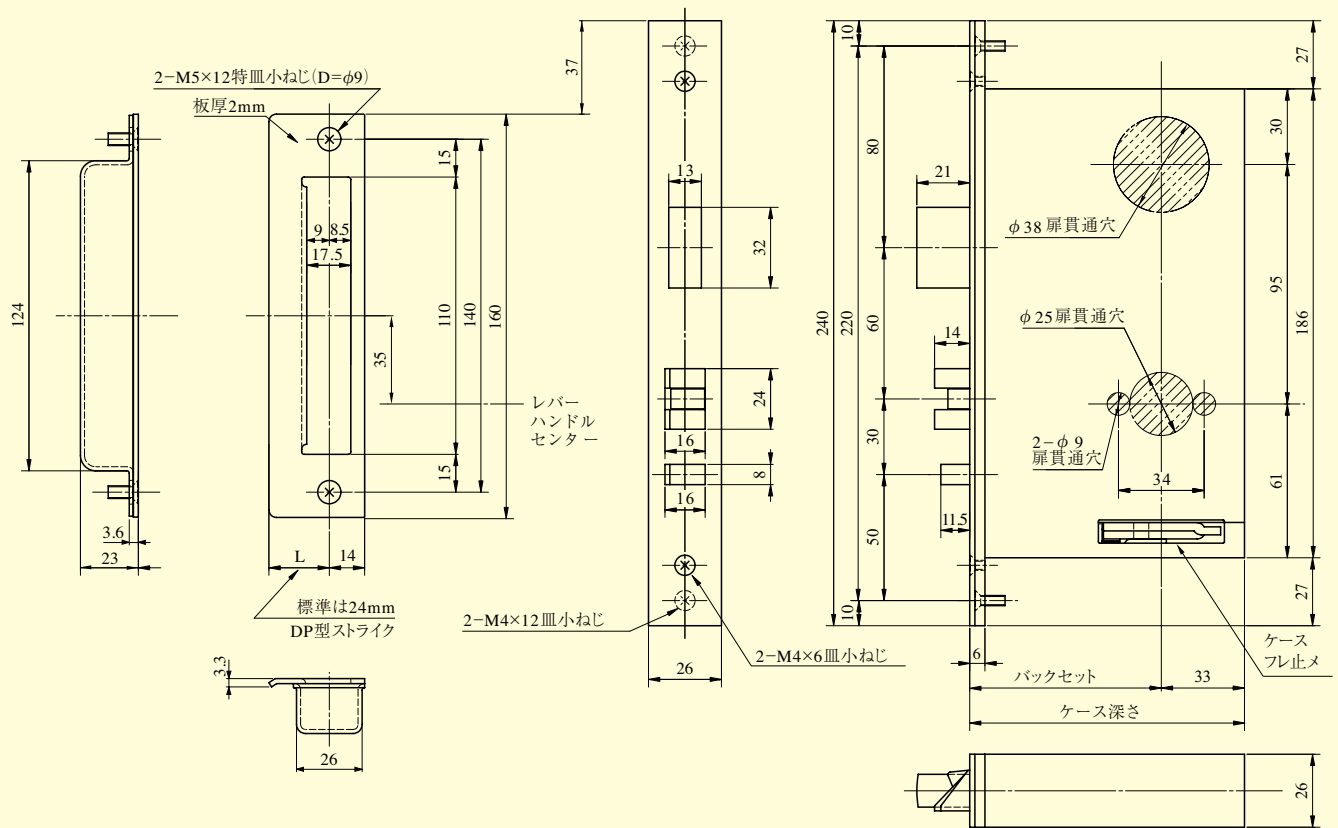
装着可能シリンダー	型 式	レバーハンドル形状	機 能	バックセット(mm) / ケース深さ(mm)	スペーシング(mm)	扉厚(mm以上~mm未満)
U9 PR LB JN	6LHVT	18,19,50,51, 52,56,57,59, 64,66,68,69, 74,346,373	1 4	76 / 109	95	33~42 42~50 50~58 58~66

(注1) LBシリンダーの場合は4型はありませんのでご注意ください。

(注2) 59型ハンドルは2017年7月発売予定です。

6LHVT-A_{SERIES}

■左右勝手あり
本図は左勝手を示す



6LHVT-A

●扉厚によるストライクのL寸法 (単位mm)

片開き扉用			両開き扉用		
扉厚(壁~扉)	記号	L寸法	扉厚(壁~扉)	記号	L寸法
33~42	DP	24	33~37	L	18
42~50	ER	28	37~42	CM	20
50~58	FT	32	42~46	N	22
58~66	G	36	46~50	DP	24
			50~54	Q	26
			54~58	ER	28
			58~62	S	30
			62~66	FT	32

(注) 6LHVT-Aシリーズのレバーハンドル形状はP177、178をご参照ください。

装着可能シリンダー	型 式	レバーハンドル形状	機 能	バックセット (mm) / ケース深さ (mm)	スペーシング (mm)	扉厚 (mm以上~mm未満)
U9 PR LB JN	6LHVT-A	18,19,50,51, 52,56,57,59 64,66,68,69, 74,346,373	1A 4A	64 / 97 76 / 109	95	33~42 42~50 50~58 58~66

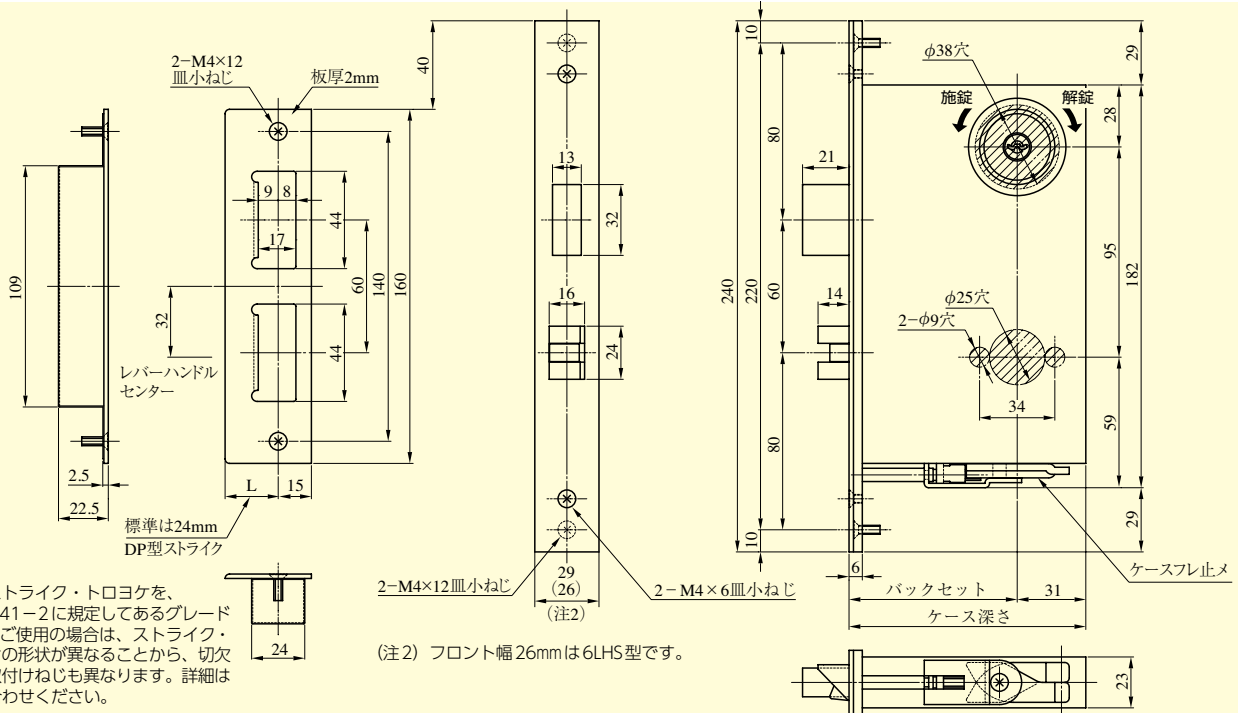
(注1) LBシリンダーの場合は4A型はありませんのでご注意ください。
(注2) 59型ハンドルは2017年7月発売予定です。

6LHVS・6LHVT(-A) SERIES シリンダーの扉厚による寸法図

6LHVS
6LHVT
シリンダー
寸法図

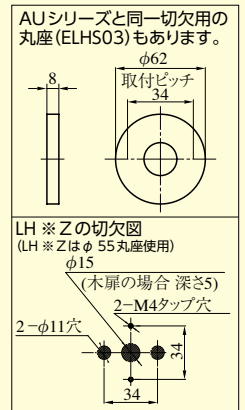
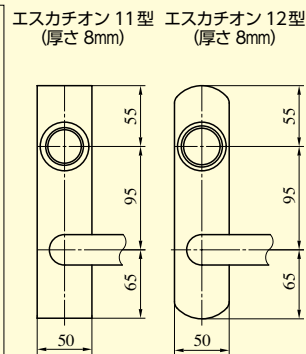
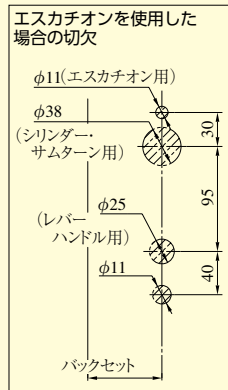
	U9シリンダー、PRシリンダー、JNシリンダー	LBシリンダー
扉厚 33 mm 以上 ~ 42 mm 未満		
扉厚 42 mm 以上 ~ 50 mm 未満		
扉厚 50 mm 以上 ~ 58 mm 未満		
扉厚 58 mm 以上 ~ 66 mm 未満		

※鍵の回転方向は、右勝手の場合を示す。

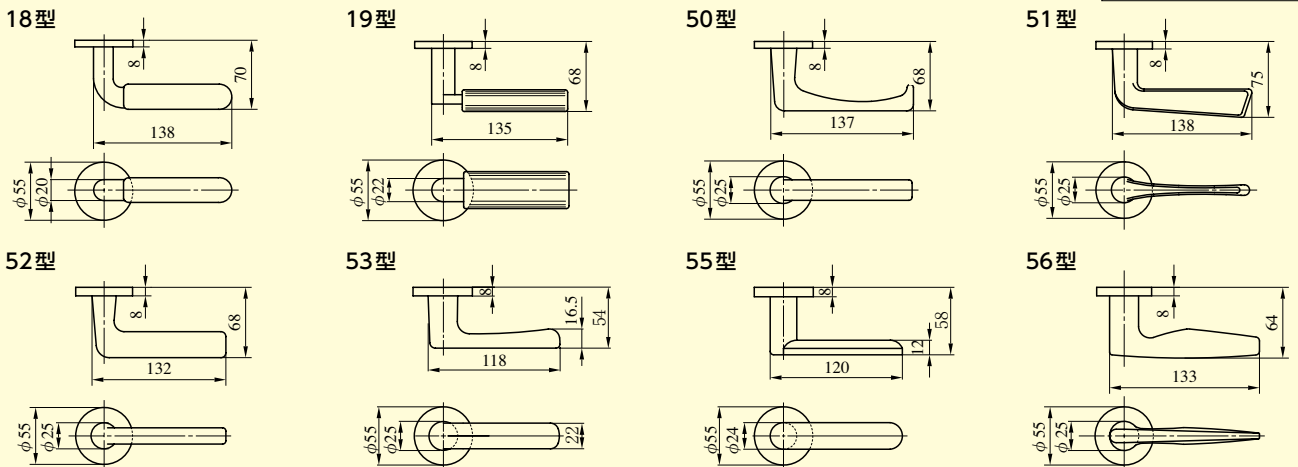


●扉厚によるストライクのL寸法(単位mm)

片開き扉用			両開き扉用		
扉厚(※～※)	記号	L寸法	扉厚(※～※)	記号	L寸法
33～42	DP	24	33～37	L	18
42～50	ER	28	37～42	CM	20
50～58	FT	32	42～46	N	22
58～66	G	36	46～50	DP	24
			50～54	Q	26
			54～58	ER	28
			58～62	S	30
			62～66	FT	32

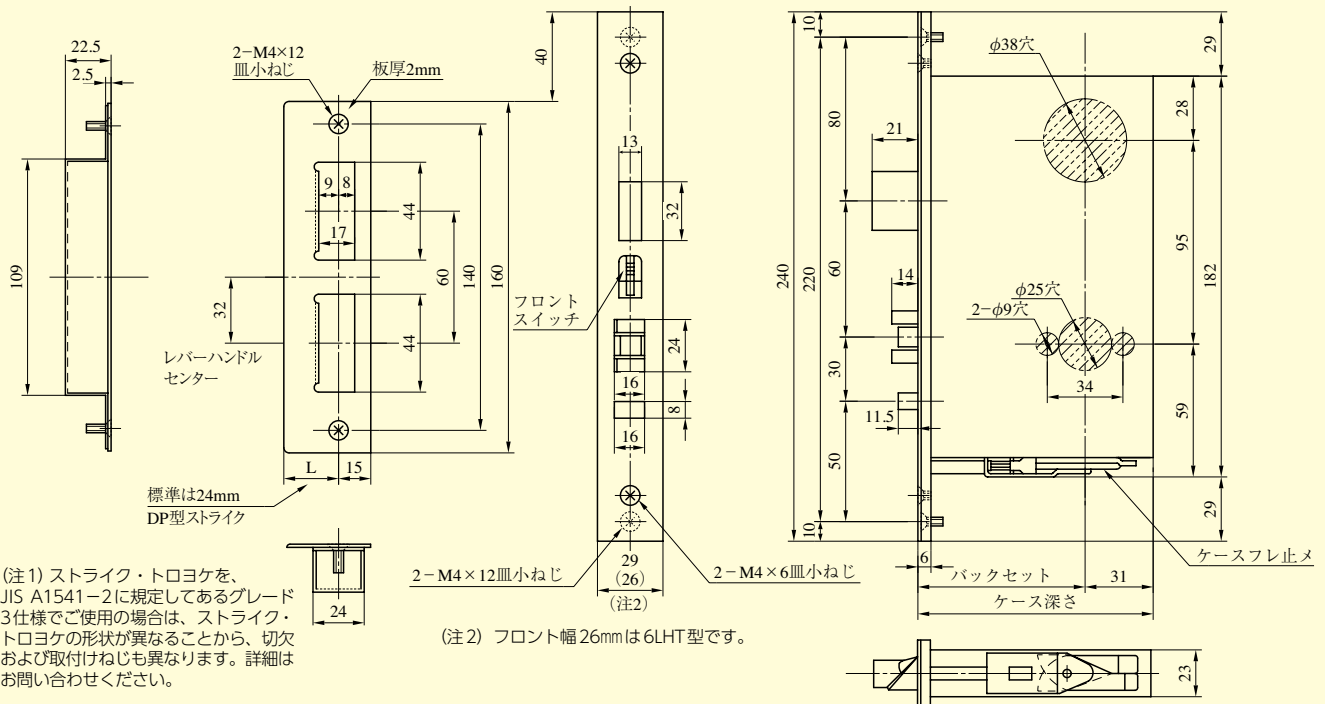


レバーハンドル形状(LHS、LHT共通) P182 へつづく



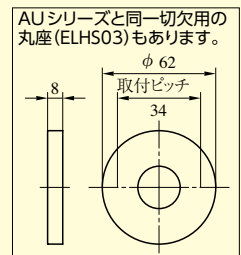
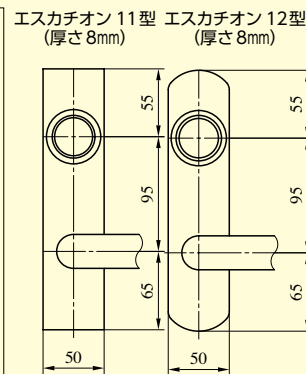
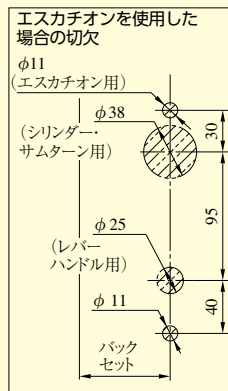
装着可能シリンダー	型 式	レバーハンドル形状	機 能	バックセット(mm) / ケース深さ(mm)	スペーシング(mm)	扉厚(mm以上～mm未満)
U9 PR(-J) LB(-J) JN	LHS	18,19,50,51,52,53,55,56, 57,59,64,66,68,69,74, 346,373,391,414,420, 421,430,431,432,472	1 2 3 4 6 8	64 / 95 76 / 107	95	33～42 42～50 50～58 58～66

(注) 59型ハンドルは2017年7月発売予定です。

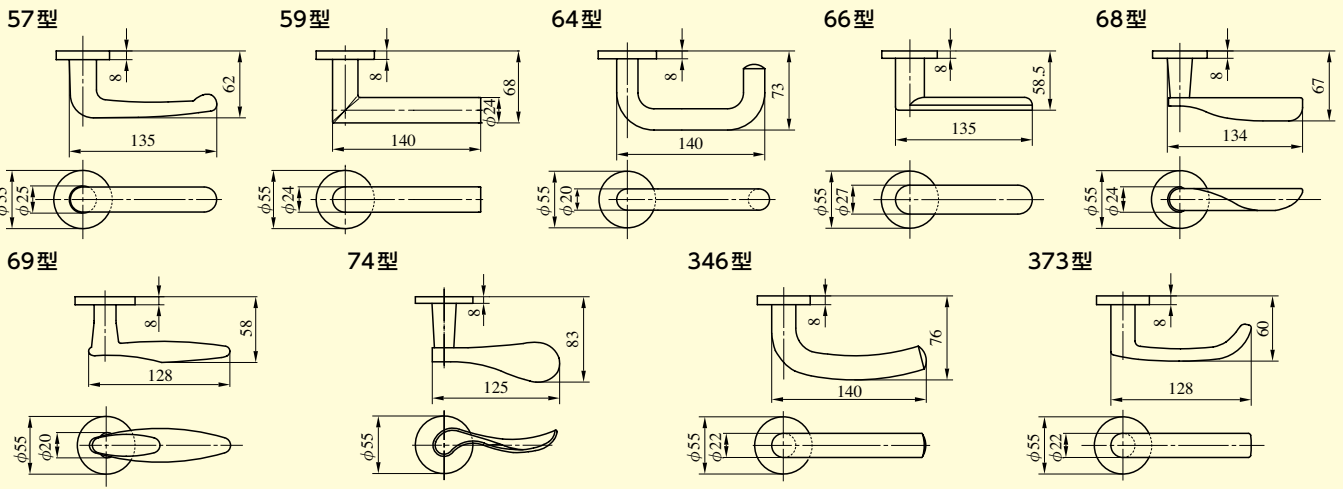


●扉厚によるストライクのL寸法(単位mm)

片開き扉用			両開き扉用		
扉厚(壁~壁)	記号	L寸法	扉厚(壁~壁)	記号	L寸法
33~42	DP	24	33~37	L	18
42~50	ER	28	37~42	CM	20
50~58	FT	32	42~46	N	22
58~66	G	36	46~50	DP	24
			50~54	Q	26
			54~58	ER	28
			58~62	S	30
			62~66	FT	32



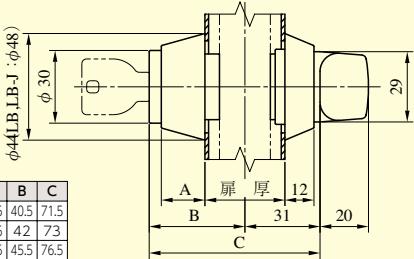
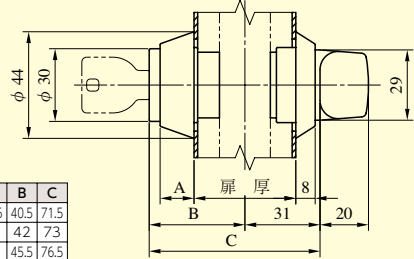
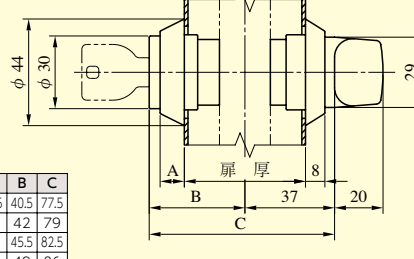
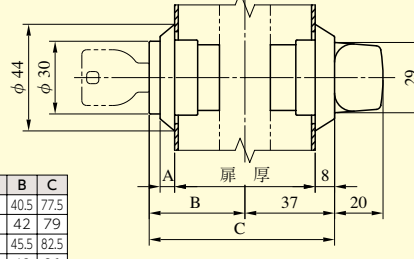
レバーハンドル形状(LHS、LHT共通) P181からつづく



装着可能シリンダー	型 式	レバーハンドル形状	機 能	バックセット (mm) / ケース深さ (mm)	スペーシング (mm)	扉厚 (mm 以上~mm 未満)
U9 PR (-J) LB (-J) JN	LHT	18,19,50,51, 52,53,55,56, 57,59,64,66, 68,69,74, 346,373	1 4	76 / 107	95	33~42
			1A 2A	64 / 95 76 / 107		42~50 50~58 58~66

(注1) LBシリンダーの場合は4型はありませんのでご注意ください。
(注2) 59型ハンドルは2017年7月発売予定です。

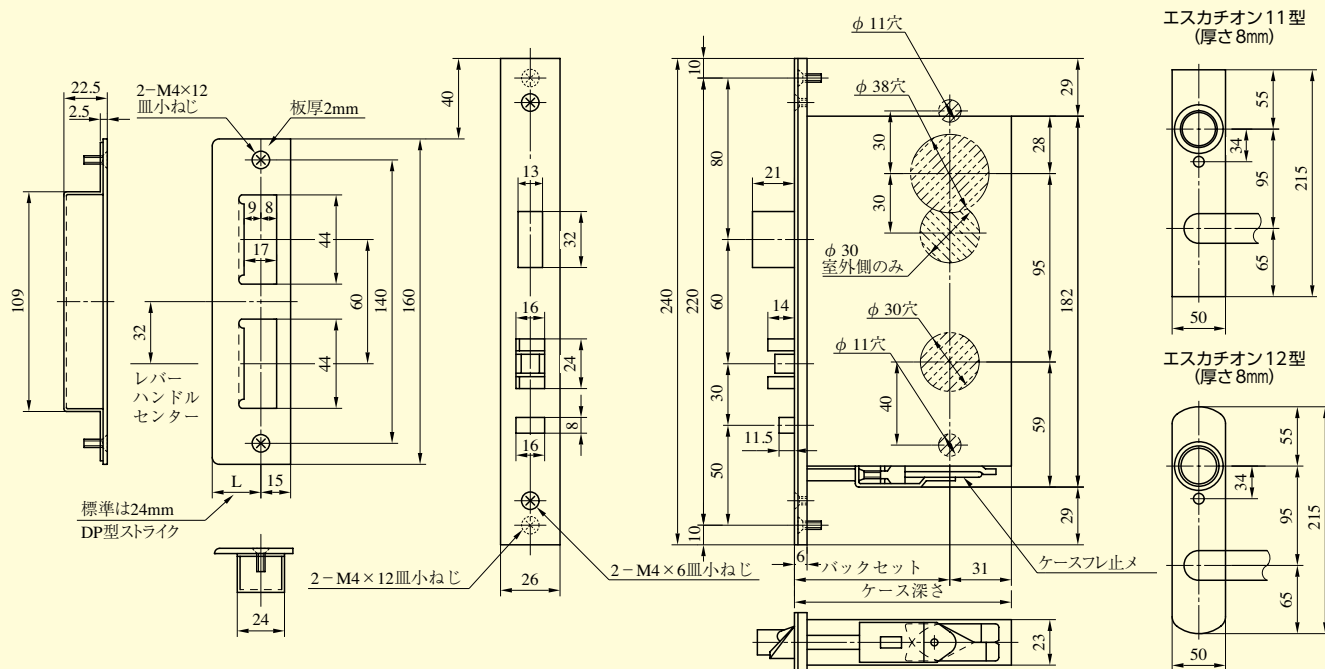
LHS · LHT SERIES シリンダーの扉厚による寸法図

扉厚	U9シリンダー、PR(-J)シリンダー LB(-J)シリンダー、JNシリンダー																													
33 mm 以上 ~ 42 mm 未満		<table border="1"> <thead> <tr> <th></th> <th>A</th> <th>B</th> <th>C</th> </tr> </thead> <tbody> <tr> <td>U9</td> <td>18.5</td> <td>40.5</td> <td>71.5</td> </tr> <tr> <td>PR</td> <td>22.5</td> <td>42</td> <td>73</td> </tr> <tr> <td>PR-J</td> <td>22.5</td> <td>45.5</td> <td>76.5</td> </tr> <tr> <td>LB</td> <td>26.5</td> <td>49</td> <td>80</td> </tr> <tr> <td>LB-J</td> <td>26.5</td> <td>51</td> <td>82</td> </tr> <tr> <td>JN</td> <td>18.5</td> <td>39.5</td> <td>70.5</td> </tr> </tbody> </table>		A	B	C	U9	18.5	40.5	71.5	PR	22.5	42	73	PR-J	22.5	45.5	76.5	LB	26.5	49	80	LB-J	26.5	51	82	JN	18.5	39.5	70.5
	A	B	C																											
U9	18.5	40.5	71.5																											
PR	22.5	42	73																											
PR-J	22.5	45.5	76.5																											
LB	26.5	49	80																											
LB-J	26.5	51	82																											
JN	18.5	39.5	70.5																											
42 mm 以上 ~ 50 mm 未満		<table border="1"> <thead> <tr> <th></th> <th>A</th> <th>B</th> <th>C</th> </tr> </thead> <tbody> <tr> <td>U9</td> <td>14.5</td> <td>40.5</td> <td>71.5</td> </tr> <tr> <td>PR</td> <td>18</td> <td>42</td> <td>73</td> </tr> <tr> <td>PR-J</td> <td>18</td> <td>45.5</td> <td>76.5</td> </tr> <tr> <td>LB</td> <td>22.5</td> <td>49</td> <td>80</td> </tr> <tr> <td>LB-J</td> <td>22.5</td> <td>51</td> <td>82</td> </tr> <tr> <td>JN</td> <td>14.5</td> <td>39.5</td> <td>70.5</td> </tr> </tbody> </table>		A	B	C	U9	14.5	40.5	71.5	PR	18	42	73	PR-J	18	45.5	76.5	LB	22.5	49	80	LB-J	22.5	51	82	JN	14.5	39.5	70.5
	A	B	C																											
U9	14.5	40.5	71.5																											
PR	18	42	73																											
PR-J	18	45.5	76.5																											
LB	22.5	49	80																											
LB-J	22.5	51	82																											
JN	14.5	39.5	70.5																											
50 mm 以上 ~ 58 mm 未満		<table border="1"> <thead> <tr> <th></th> <th>A</th> <th>B</th> <th>C</th> </tr> </thead> <tbody> <tr> <td>U9</td> <td>10.5</td> <td>40.5</td> <td>77.5</td> </tr> <tr> <td>PR</td> <td>14</td> <td>42</td> <td>79</td> </tr> <tr> <td>PR-J</td> <td>14</td> <td>45.5</td> <td>82.5</td> </tr> <tr> <td>LB</td> <td>18</td> <td>49</td> <td>86</td> </tr> <tr> <td>LB-J</td> <td>18</td> <td>51</td> <td>88</td> </tr> <tr> <td>JN</td> <td>10.5</td> <td>39.5</td> <td>76.5</td> </tr> </tbody> </table>		A	B	C	U9	10.5	40.5	77.5	PR	14	42	79	PR-J	14	45.5	82.5	LB	18	49	86	LB-J	18	51	88	JN	10.5	39.5	76.5
	A	B	C																											
U9	10.5	40.5	77.5																											
PR	14	42	79																											
PR-J	14	45.5	82.5																											
LB	18	49	86																											
LB-J	18	51	88																											
JN	10.5	39.5	76.5																											
58 mm 以上 ~ 66 mm 未満		<table border="1"> <thead> <tr> <th></th> <th>A</th> <th>B</th> <th>C</th> </tr> </thead> <tbody> <tr> <td>U9</td> <td>6</td> <td>40.5</td> <td>77.5</td> </tr> <tr> <td>PR</td> <td>10</td> <td>42</td> <td>79</td> </tr> <tr> <td>PR-J</td> <td>10</td> <td>45.5</td> <td>82.5</td> </tr> <tr> <td>LB</td> <td>14</td> <td>49</td> <td>86</td> </tr> <tr> <td>LB-J</td> <td>14</td> <td>51</td> <td>88</td> </tr> <tr> <td>JN</td> <td>6</td> <td>39.5</td> <td>76.5</td> </tr> </tbody> </table>		A	B	C	U9	6	40.5	77.5	PR	10	42	79	PR-J	10	45.5	82.5	LB	14	49	86	LB-J	14	51	88	JN	6	39.5	76.5
	A	B	C																											
U9	6	40.5	77.5																											
PR	10	42	79																											
PR-J	10	45.5	82.5																											
LB	14	49	86																											
LB-J	14	51	88																											
JN	6	39.5	76.5																											

LHHF 型

■左右勝手あり
本図は内開き左勝手を示す

LHHF



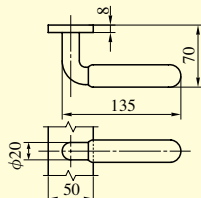
●扉厚によるストライクのL寸法(単位mm)

片開き扉用		
扉厚(mm)	記号	L寸法
33~42	DP	24
42~50	ER	28
50~58	FT	32
58~66	G	36

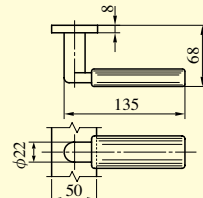
レバーハンドル形状

両開き扉用		
扉厚(mm)	記号	L寸法
33~37	L	18
37~42	CM	20
42~46	N	22
46~50	DP	24
50~54	Q	26
54~58	ER	28
58~62	S	30
62~66	FT	32

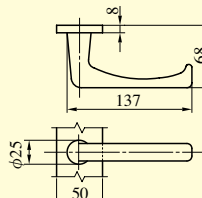
18型



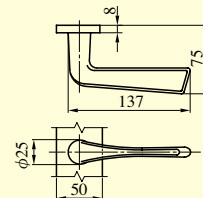
19型



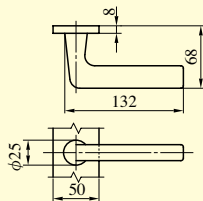
50型



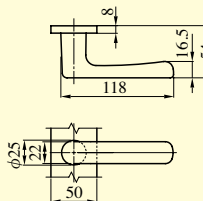
51型



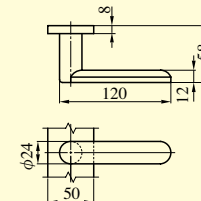
52型



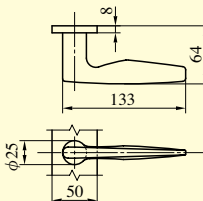
53型



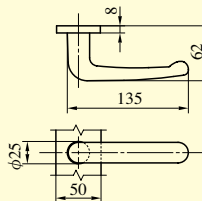
55型



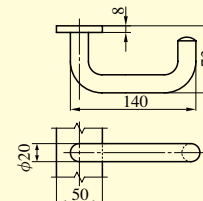
56型



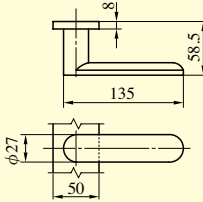
57型



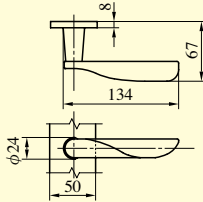
64型



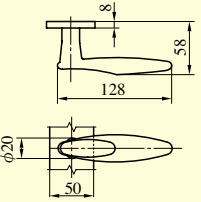
66型



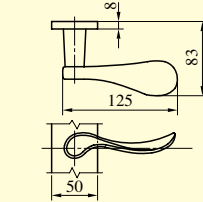
68型



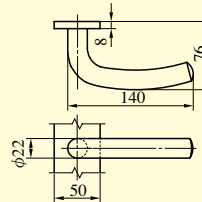
69型



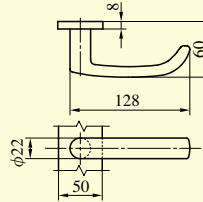
74型



346型



373型



装着可能シリンダー	型 式	レバーハンドル形状	バックセット (mm) / ケース深さ (mm)	スペーシング (mm)	扉厚 (mm 以上 ~ mm 未満)
U9 JN	LHHF	18,19,50,51, 52,53,55,56 57,64,66,68 69,74,346,373	64 / 95 76 / 107	95	33 ~ 42 42 ~ 50 50 ~ 58 58 ~ 66

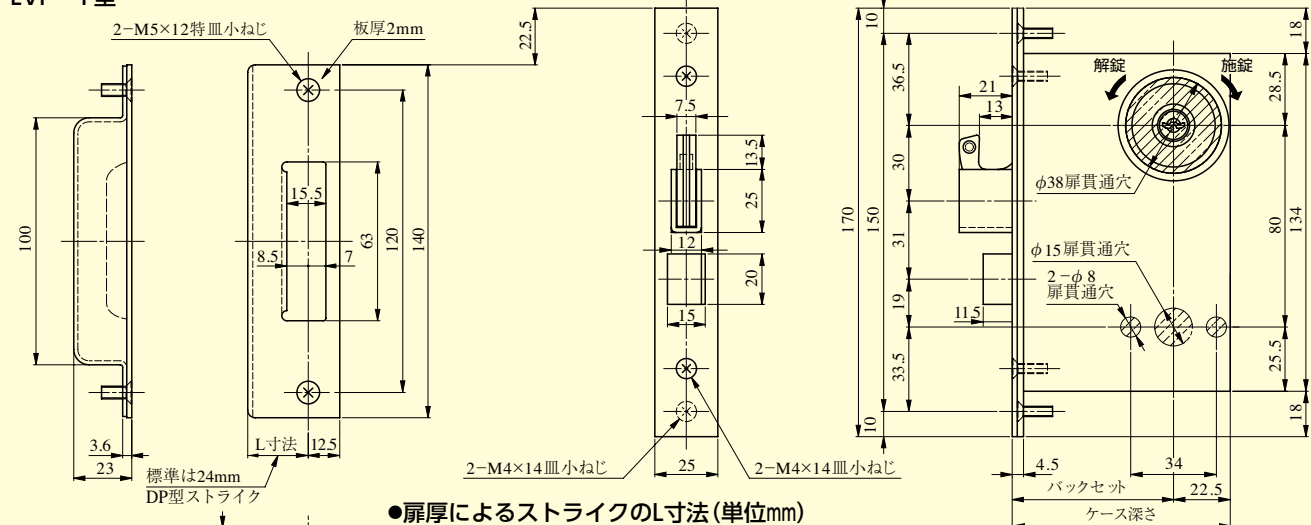
LHHF 型 シリンダーの扉厚による寸法図

U9シリンダー、JNシリンダー	
扉厚 33 mm 以上 〜 42 mm 未満	
扉厚 42 mm 以上 〜 50 mm 未満	
扉厚 50 mm 以上 〜 66 mm 未満	

(注) () は JNシリンダーの場合

LVF

LVF-1型

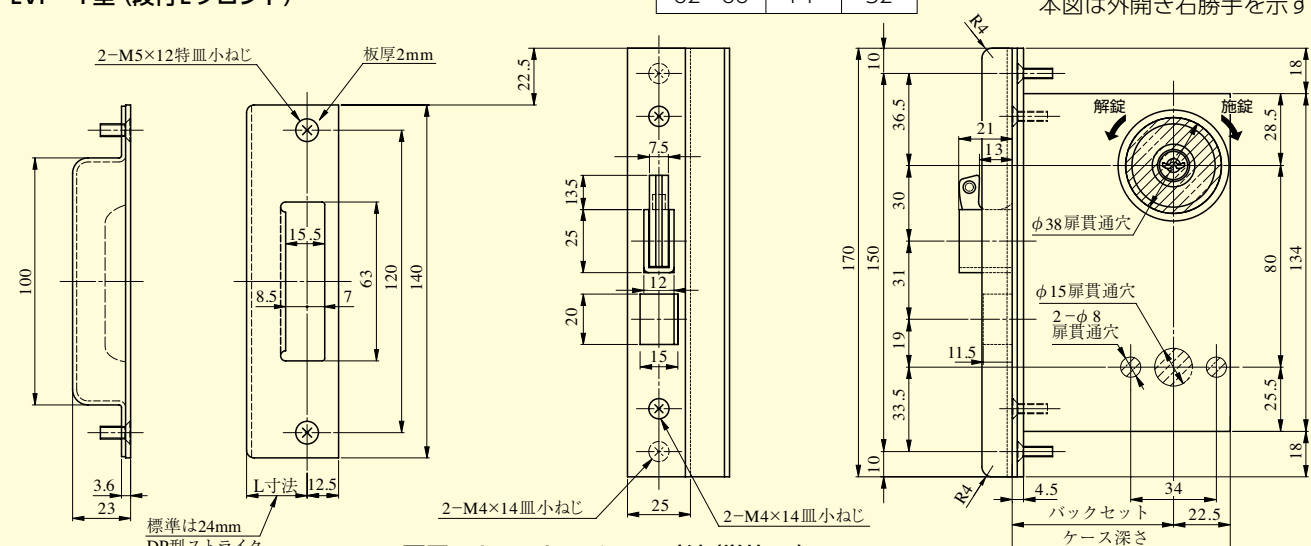


●扉厚によるストライクのL寸法(単位mm)

片開き扉用			両開き扉用		
扉厚(㎜未満)	記号	L寸法	扉厚(㎜未満)	記号	L寸法
29~33	CM	20	29~33	K	16
33~42	DP	24	33~37	L	18
42~50	ER	28	37~42	CM	20
50~58	FT	32	42~46	N	22
58~66	G	36	46~50	DP	24
			50~54	Q	26
			54~58	ER	28
			58~62	S	30
			62~66	FT	32

※鍵の回転方向は、右勝手の場合を示す。

LVF-1型(段付Lフロント)



●扉厚によるストライクのL寸法(単位mm)

片開き扉用			両開き扉用		
扉厚(㎜未満)	記号	L寸法	扉厚(㎜未満)	記号	L寸法
29~33	CM	20	29~33	K	16
33~42	DP	24	33~37	L	18
			37~42	CM	20
			42~46	N	22
			46~50	DP	24

■左右勝手あり
本図は外開き右勝手を示す

装着可能シンダー	型式	レバーハンドル形状	機能	バックセット(mm) / ケース深さ(mm)	スペーシング(mm)	扉厚(mm以上~mm未満)
U9 PR(-J) LB(-J) JN	LVF	18,19,20,21,22,23,29,31,32,33, 34,35,40,41,50,51,52,53,55,56, 57,59,63,64,65,66,67,68,69,74, 342,346,356,373,391,411,414 420,421,430,431,432,472	1 4	51 / 73.5 64 / 86.5	80	29~33 33~42 42~50 50~58 58~66

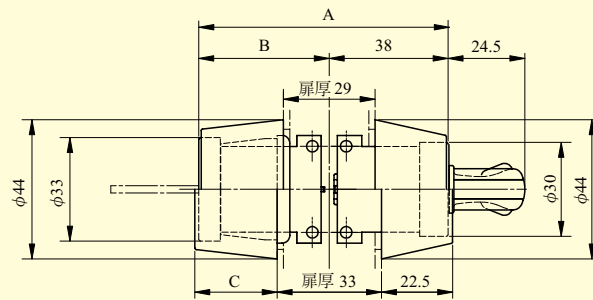
(注1)レバーハンドル形状29・411型は枠に当たる場合がありますので、バックセット64mm以上のケースでご使用ください。

(注2)59型ハンドルは2017年7月発売予定です。

U9シリンダー、PR(-J)シリンダー、LB(-J)シリンダー、JNシリンダー

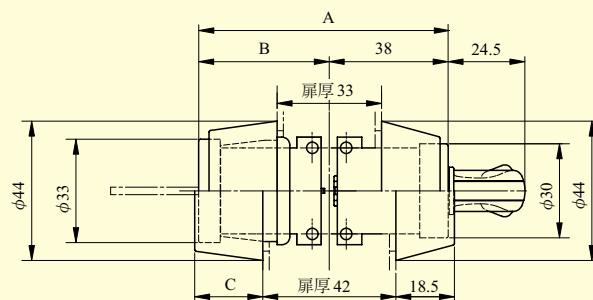
扉厚 29 mm 以上
33 mm 未満

	A	B	C
U9	79.5	41.5	26
PR	79.5	41.5	26
PR-J	82.5	44.5	26
JN	79.5	41.5	26



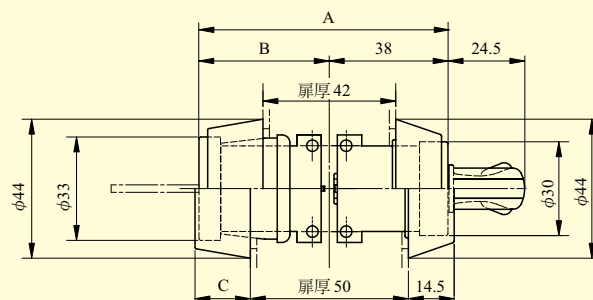
扉厚 33 mm 以上
42 mm 未満

	A	B	C
U9	79.5	41.5	21.5
PR	79.5	41.5	21.5
PR-J	82.5	44.5	21.5
LB	86.5	48.5	26
LB-J	88.5	50.5	26
JN	79.5	41.5	21.5



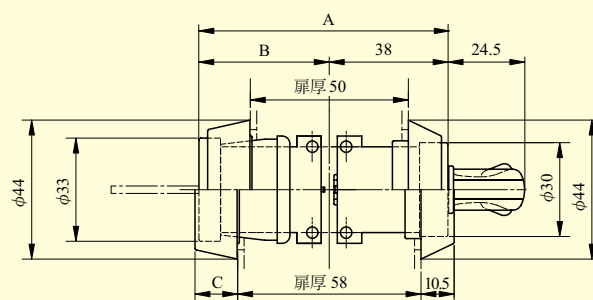
扉厚 42 mm 以上
50 mm 未満

	A	B	C
U9	79.5	41.5	17.5
PR	79.5	41.5	17.5
PR-J	82.5	44.5	17.5
LB	86.5	48.5	21.5
LB-J	88.5	50.5	21.5
JN	79.5	41.5	17.5



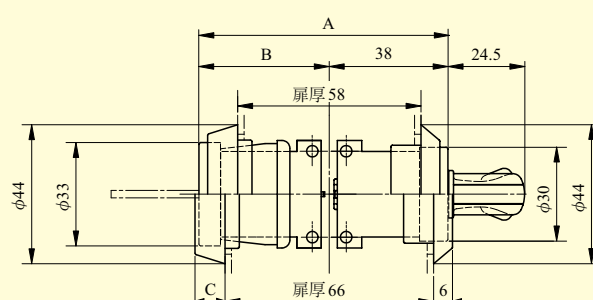
扉厚 50 mm 以上
58 mm 未満

	A	B	C
U9	79.5	41.5	13.5
PR	79.5	41.5	13.5
PR-J	82.5	44.5	13.5
LB	86.5	48.5	17.5
LB-J	88.5	50.5	17.5
JN	79.5	41.5	13.5



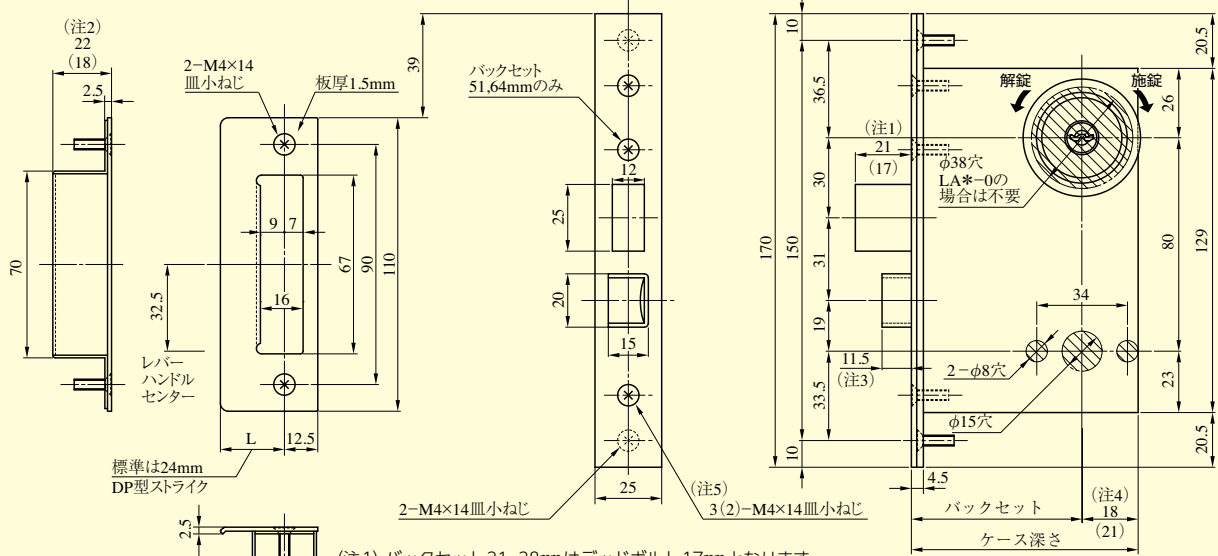
扉厚 58 mm 以上
66 mm 未満

	A	B	C
U9	79.5	41.5	9.5
PR	79.5	41.5	9.5
PR-J	82.5	44.5	9.5
LB	86.5	48.5	13.5
LB-J	88.5	50.5	13.5
JN	79.5	41.5	9.5



(注) LB、LB-Jシリンダーの扉厚29～33mmの設定はありません。

※鍵の回転方向は、右勝手の場合を示す。



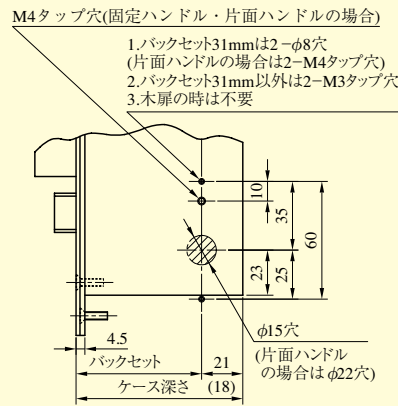
注) ストライク・トロヨケを、JIS A1541-2に規定してあるグレード3仕様でご使用の場合は、ストライク・トロヨケの形状が異なることから、切欠および取付けねじも異なります。詳細はお問い合わせください。

- (注1) バックセット 31、38mmはデッドボルト 17mmとなります。
- (注2) LA-6、-8型はデッドボルト 17mm、トロヨケ深さ 18mmとなります。
- (注3) バックセット 31、38、76、100mmは、ラッチボルト 11mmとなります。
- (注4) バックセット 76、100mmのときのケース深さはバックセット + 21mmとなります。
- (注5) バックセット 31、38、76、100mmは、皿小ねじは 2本となります。

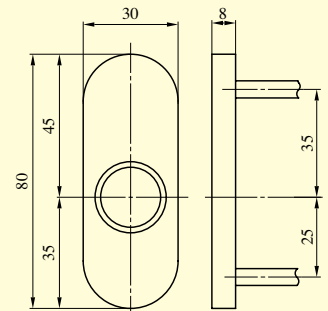
●扉厚によるストライクのL寸法(単位mm)

片開き扉用			両開き扉用		
扉厚(壁～)	記号	L寸法	扉厚(壁～)	記号	L寸法
29～33	CM	20	29～33	K	16
33～42	DP	24	33～37	L	18
42～50	ER	28	37～42	CM	20
50～58	FT	32	42～46	N	22
58～66	G	36	46～50	DP	24
			50～54	Q	26
			54～58	ER	28
			58～62	S	30
			62～66	FT	32

バックセット31mmのレバーハンドル部の切欠

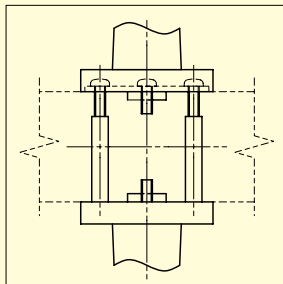


バックセット31mm用ハンドル座

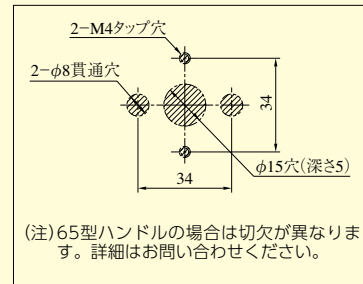


(注6) バックセット 31mm以外は座の取付は扉へ直止めとなるため、最小扉厚は 29mm となります。取付の際にはφ8穴をM3タップ穴にて、取付けねじはM3をご使用ください。木扉の場合は、ねじ用穴加工は不要です。

LO*Z 取付参考図

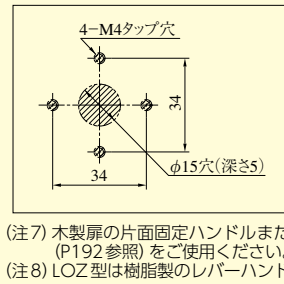


LO*Z ハンドル部切欠図



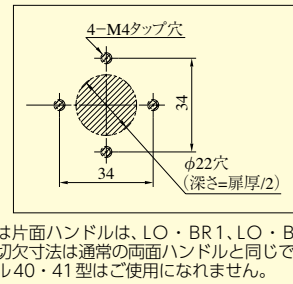
(注) 65型ハンドルの場合は切欠が異なります。詳細はお問い合わせください。

LO*Z-H ハンドル部切欠図 (スチール扉の場合)



(注7) 木製扉の片面固定ハンドルまたは片面ハンドルは、LO・BR1、LO・BR2 (P192参照) をご使用ください。切欠寸法は通常の両面ハンドルと同じです。(注8) LOZ型は樹脂製のレバーハンドル 40・41型はご使用になれません。

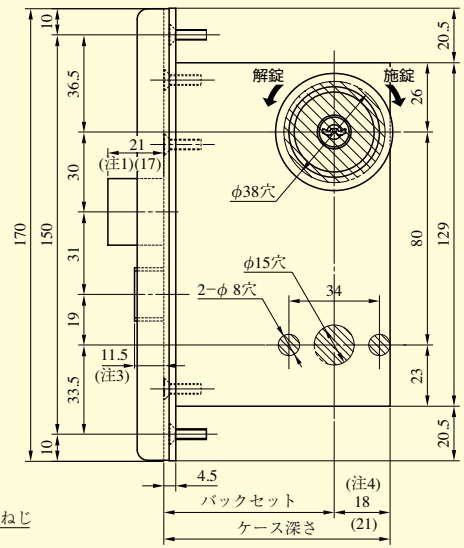
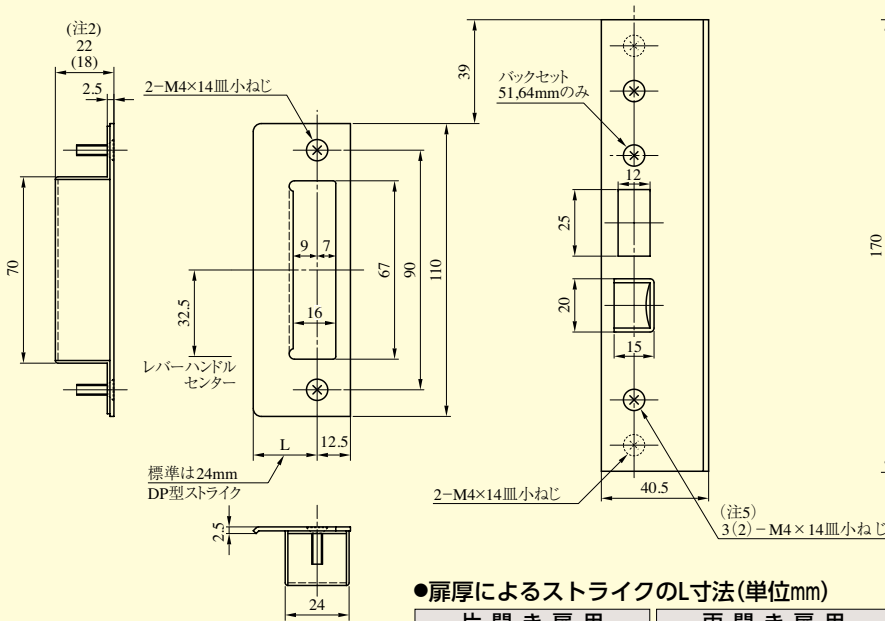
LA*-□H、LO*-H ハンドル部切欠図 (スチール扉の場合)



装着可能シリンダー	型式	レバーハンドル形状	機能	バックセット(mm) / ケース深さ(mm)	スペーシング(mm)	扉厚(mm以上～mm未満)
U9 PR (-J) LB (-J) JN	LA	18,19,20,21,22,23,29,31,32,33, 34,35,40,41,50,51,52,53,55,56, 57,59,63,64,65,66,67,68,69,74, 342,346,356,373,391,411,414, 420,421,430,431,432,472	1 5 2 0 3 6 4 8	31 / 49 38 / 56 51 / 69 64 / 82 76 / 97 (注4) 100 / 121 (注4)	80	29～33 33～42 42～50 50～58 58～66

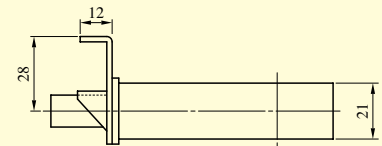
●レバーハンドル形状 63・65・67・391型は枠に当たる場合がありますので、バックセット51mm以上、29・411型は64mm以上のケースでご使用ください。
●LBシリンダーの場合は枠に当たる場合がありますので、バックセット 38mm以上のケースでご使用ください。
●59型ハンドルは2017年7月発売予定です。

Lフロント



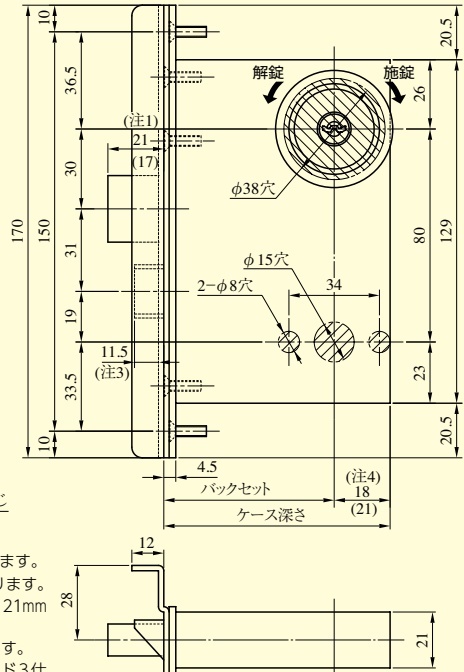
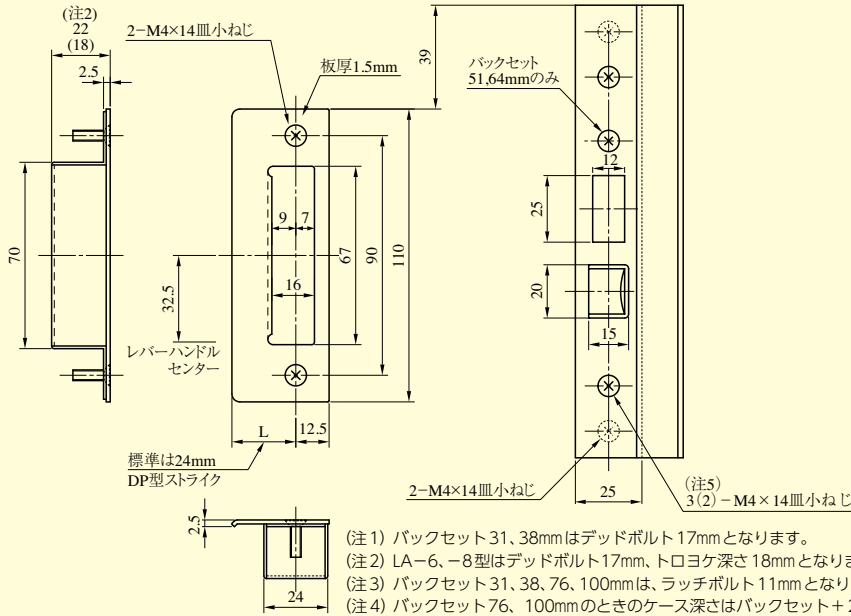
●扉厚によるストライクのL寸法(単位mm)

片開き扉用			両開き扉用		
扉厚(壁～)	記号	L寸法	扉厚(壁～)	記号	L寸法
29～33	CM	20	29～33	K	16
33～42	DP	24	33～37	L	18
			37～42	CM	20
			42～46	N	22
			46～50	DP	24



※鍵の回転方向は、右勝手の場合を示す。

段付Lフロント

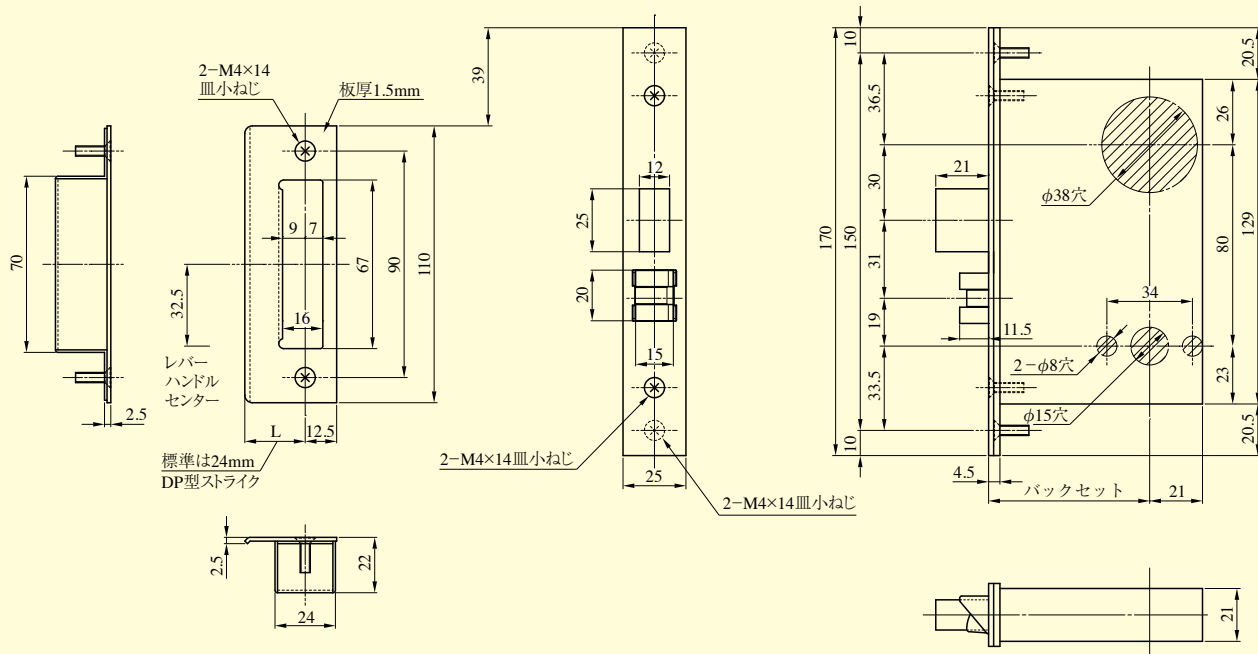


- (注1) バックセット31、38mmはデッドボルト17mmとなります。
- (注2) LA-6、-8型はデッドボルト17mm、トロヨケ深さ18mmとなります。
- (注3) バックセット31、38、76、100mmは、ラッチボルト11mmとなります。
- (注4) バックセット76、100mmのときのケース深さはバックセット+21mmとなります。
- (注5) バックセット31、38、76、100mmは、皿小ねじは2本となります。
- (注6) ストライク・トロヨケを、JIS A1541-2に規定してあるグレード3仕様でご使用の場合は、ストライク・トロヨケの形状が異なることから、切欠および取付けねじも異なります。詳細はお問い合わせください。

装着可能シリンダー	型式	レバーハンドル形状	機能	バックセット(mm) / ケース深さ(mm)	スペーシング(mm)	扉厚(mm以上～mm未満)
U9 PR (-J) LB (-J) JN	LA	18,19,20,21,22,23,29,31,32,33, 34,35,40,41,50,51,52,53,55,56, 57,59,63,64,65,66,67,68,69,74, 342,346,356,373,391,411,414 420,421,430,431,432,472	1 5 2 0 3 6 4 8	31 / 49 38 / 56 51 / 69 64 / 82 76 / 97 (注4) 100 / 121 (注4)	80	29～33 33～42 42～50 (両開きのみ)

- レバーハンドル形状63・65・67・391型は枠に当たる場合がありますので、バックセット51mm以上、29・411型は64mm以上のケースでご使用ください。
- LBシリンダーの場合は枠に当たる場合がありますので、バックセット38mm以上のケースでご使用ください。
- 59型ハンドルは2017年7月発売予定です。

LAM-1型



●扉厚によるストライクのL寸法(単位mm)

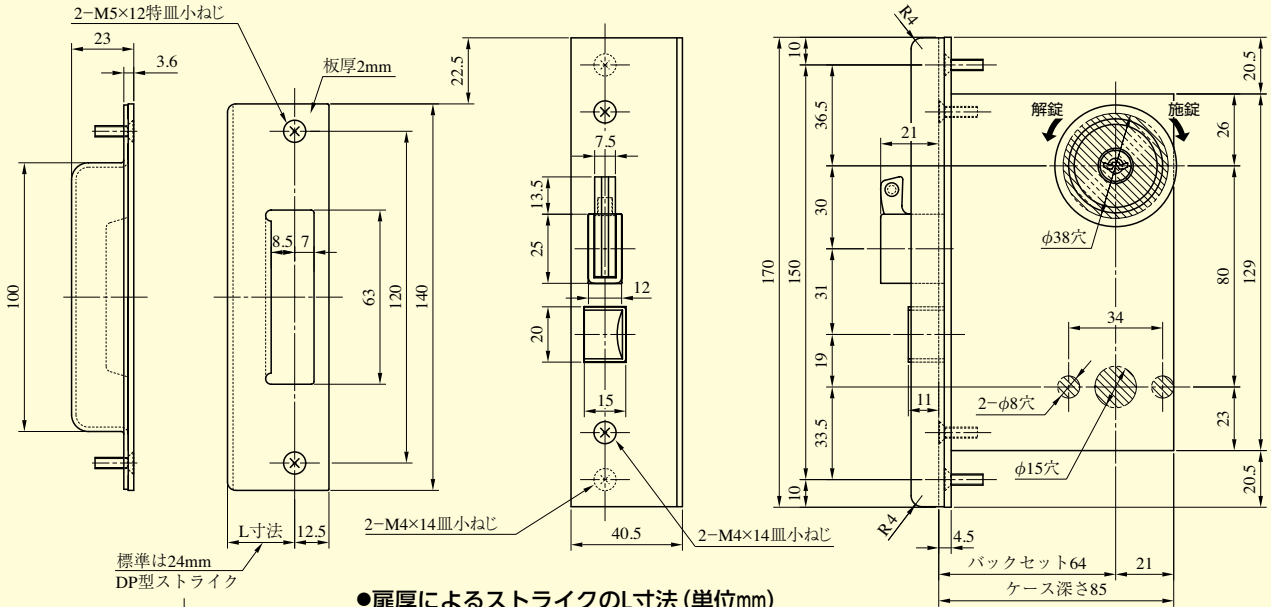
片開き扉用			両開き扉用		
扉厚(壁~葉)	記号	L寸法	扉厚(壁~葉)	記号	L寸法
29~33	CM	20	29~33	K	16
33~42	DP	24	33~37	L	18
42~50	ER	28	37~42	CM	20
50~58	FT	32	42~46	N	22
58~66	G	36	46~50	DP	24
			50~54	Q	26
			54~58	ER	28
			58~62	S	30
			62~66	FT	32

装着可能シリンダー	型式	レバーハンドル形状	機能	バックセット(mm) / ケース深さ(mm)	スペーシング(mm)	扉厚(mm以上~mm未満)
U9 PR(-J) LB(-J) JN	LAM	50,51,52,53,55,56,57,59,64,66, 346,414,421,430,431,432,472	1 5 2 0 3 6 4 8	64 / 85 76 / 97	80	29~33 33~42 42~50 50~58 58~66

(注) 59型ハンドルは2017年7月発売予定です。

LAM

Lフロント

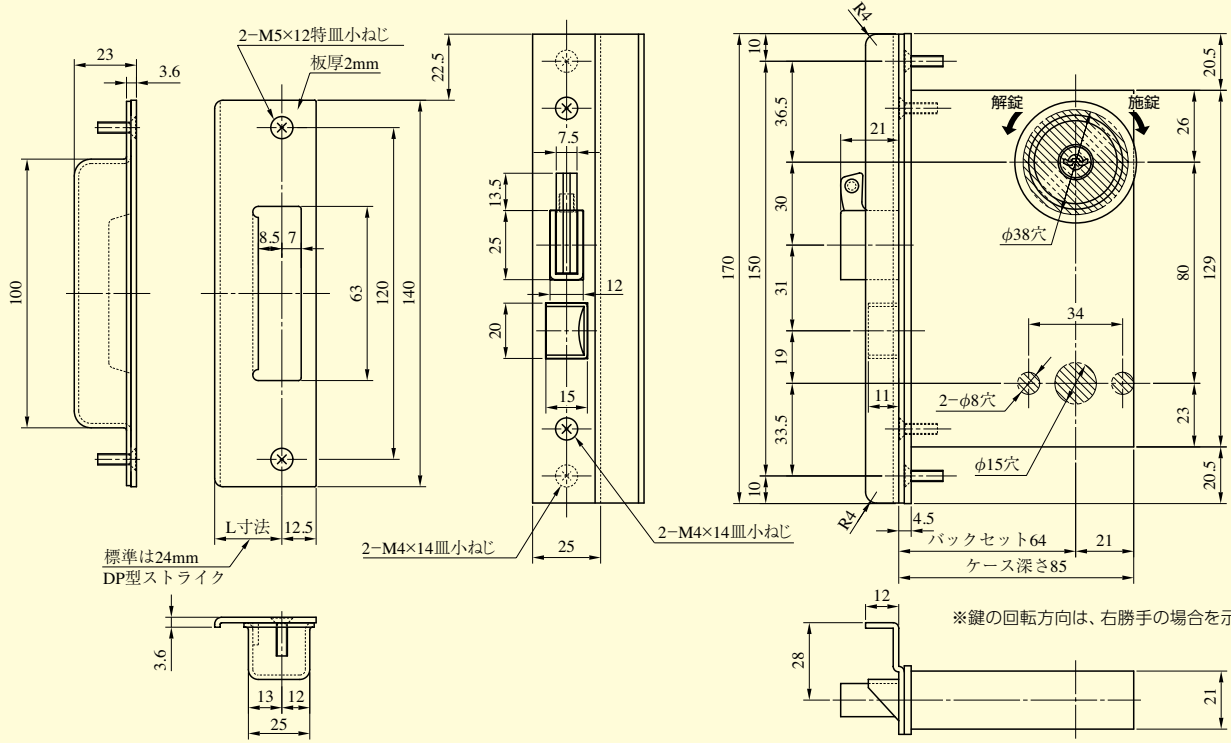


●扉厚によるストライクのL寸法 (単位mm)

片開き扉用			両開き扉用		
扉厚(壁~扉)	記号	L寸法	扉厚(壁~扉)	記号	L寸法
29~33	CM	20	29~33	K	16
33~42	DP	24	33~37	L	18
			37~42	CM	20
			42~46	N	22
			46~50	DP	24

※鍵の回転方向は、右勝手の場合を示す。

段付Lフロント



※鍵の回転方向は、右勝手の場合を示す。

装着可能シリンダー	型式	レバーハンドル形状	機能	バックセット (mm) / ケース深さ (mm)	スペーシング (mm)	扉厚 (mm以上~mm未満)
U9 PR (-J) LB (-J) JN	LAF	18,19,20,21,22,23,29,31,32,33, 34,35,40,41,50,51,52,53,55,56, 57,59,63,64,65,66,67,68,69,74, 342,346,356,373,391,411,414, 420,421,430,431,432,472	1 2 3 4	64 / 85	80	29~33 33~42 42~50 (両開きのみ)

(注)59型ハンドルは2017年7月発売予定です。

LAF

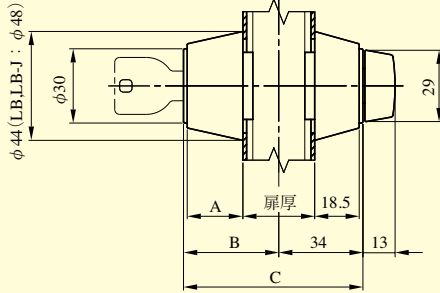
LA · LAM · LAF SERIES シリンダーの扉厚による寸法図

LA

U9シリンダー、PR(-J)シリンダー LB(-J)シリンダー、JNシリンダー

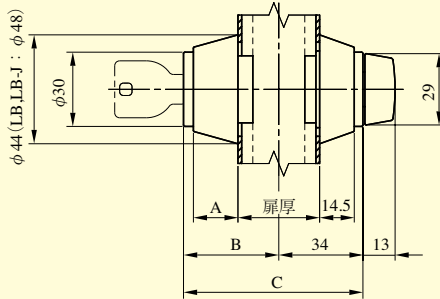
扉厚 29 mm 以上
33 mm 未満

	A	B	C
U9	22.5	39.5	73.5
PR	22.5	41	75
PR-J	22.5	44.5	78.5
LB	26.5	48	82
LB-J	26.5	50	84
JN	22.5	38.5	72.5



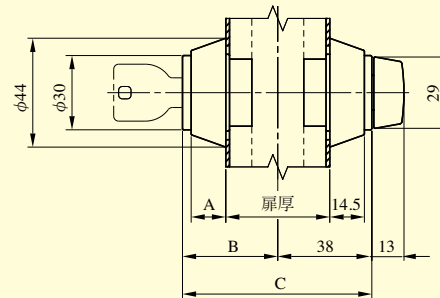
扉厚 33 mm 以上
42 mm 未満

	A	B	C
U9	18.5	39.5	73.5
PR	22.5	41	75
PR-J	22.5	44.5	78.5
LB	26.5	48	82
LB-J	26.5	50	84
JN	18.5	38.5	72.5



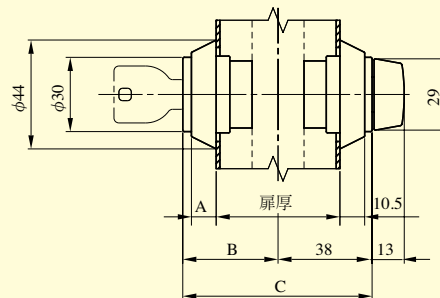
扉厚 42 mm 以上
50 mm 未満

	A	B	C
U9	14.5	39.5	77.5
PR	18	41	79
PR-J	18	44.5	82.5
LB	22.5	48	86
LB-J	22.5	50	88
JN	14.5	38.5	76.5



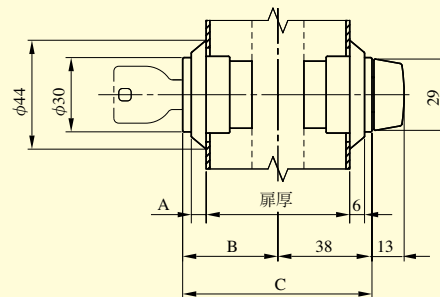
扉厚 50 mm 以上
58 mm 未満

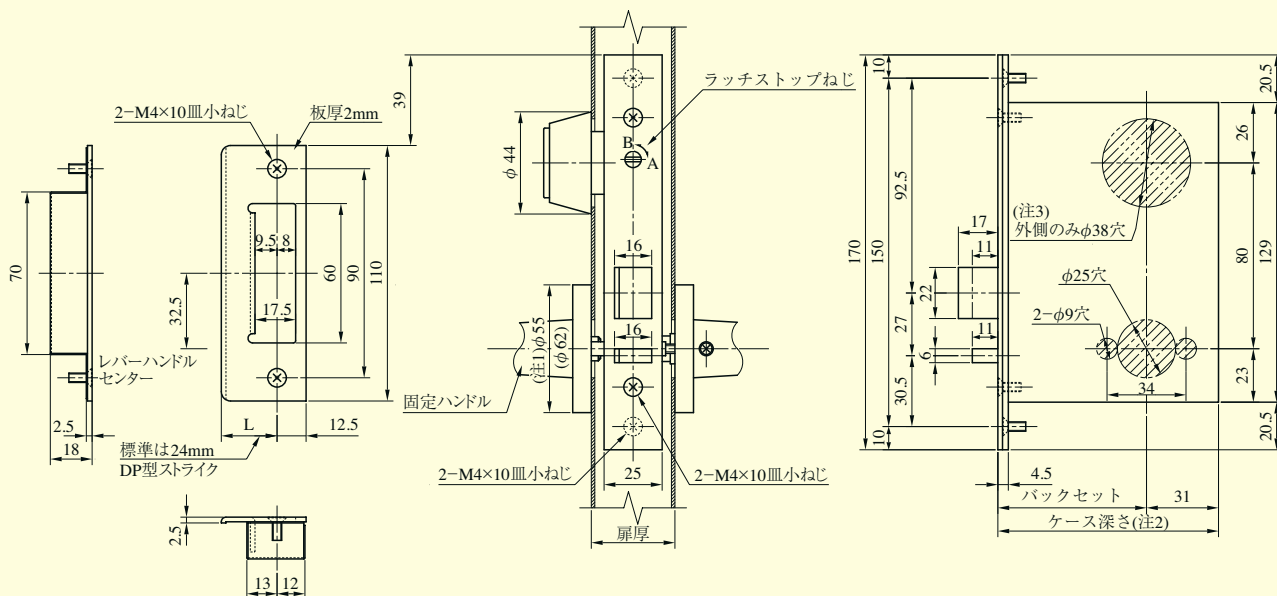
	A	B	C
U9	10.5	39.5	77.5
PR	14	41	79
PR-J	14	44.5	82.5
LB	18	48	86
LB-J	18	50	88
JN	10.5	38.5	76.5



扉厚 58 mm 以上
66 mm 未満

	A	B	C
U9	6	39.5	77.5
PR	10	41	79
PR-J	10	44.5	82.5
LB	14	48	86
LB-J	14	50	88
JN	6	38.5	76.5

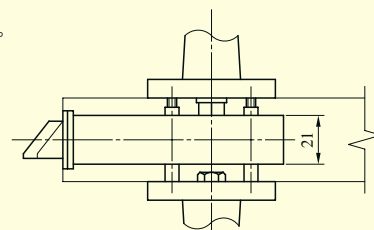




(注1) LAT*03-2A型の場合、丸座がφ62となります。
 (注2) ケース深さは、LA*-□型と異なりますのでご注意ください。
 (注3) -4型の場合は貫通穴加工となります。

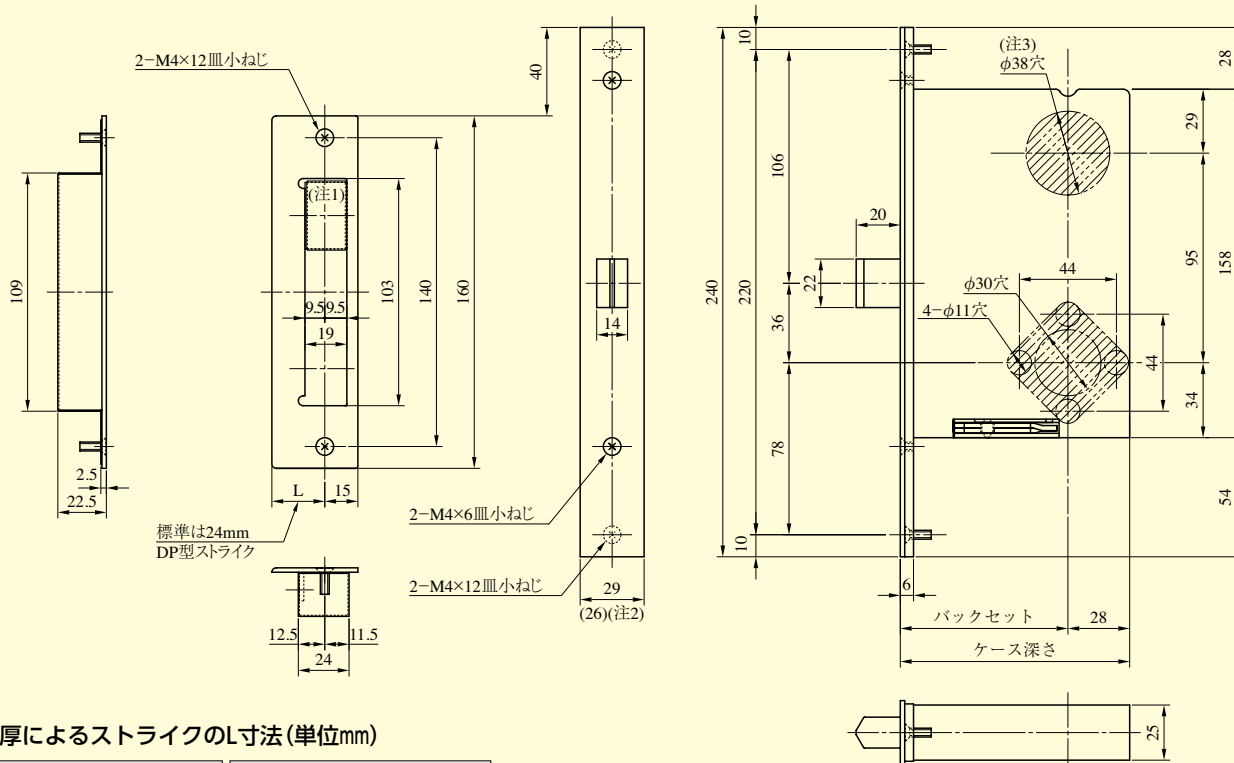
●扉厚によるストライクのL寸法(単位mm)

片開き扉用			両開き扉用		
扉厚(壁~扉)	記号	L寸法	扉厚(壁~扉)	記号	L寸法
33~42	DP	24	33~37	L	18
42~50	ER	28	37~42	CM	20
50~58	FT	32	42~46	N	22
58~66	G	36	46~50	DP	24
			50~54	Q	26
			54~58	ER	28
			58~62	S	30
			62~66	FT	32



装着可能シリンダー	型式	レバーハンドル形状	機能	バックセット (mm) / ケース深さ (mm)	スペーシング (mm)	扉厚 (mm以上~mm未満)
U9 PR (-J) LB (-J) JN	LAT	18,19,20,21,22,23,29,31,32, 33,34,35,50,51,52,53,55,56, 57,59,64,66,68,69,74,346, 356,373	2A 4	51 / 82 64 / 95	80	33~42 42~50 50~58 58~66

(注1)レバーハンドル形状29型は枠に当たる場合がありますので、バックセット64mm以上のケースでご使用ください。
 (注2)59型ハンドルは2017年7月発売予定です。



●扉厚によるストライクのL寸法(単位mm)

片開き扉用			両開き扉用		
扉厚(上~満)	記号	L寸法	扉厚(上~満)	記号	L寸法
33~42	DP	24	33~37	L	18
42~50	ER	28	37~42	CM	20
50~58	FT	32	42~46	N	22
58~66	G	36	46~50	DP	24
			50~54	Q	26
			54~58	ER	28
			58~62	S	30
			62~66	FT	32

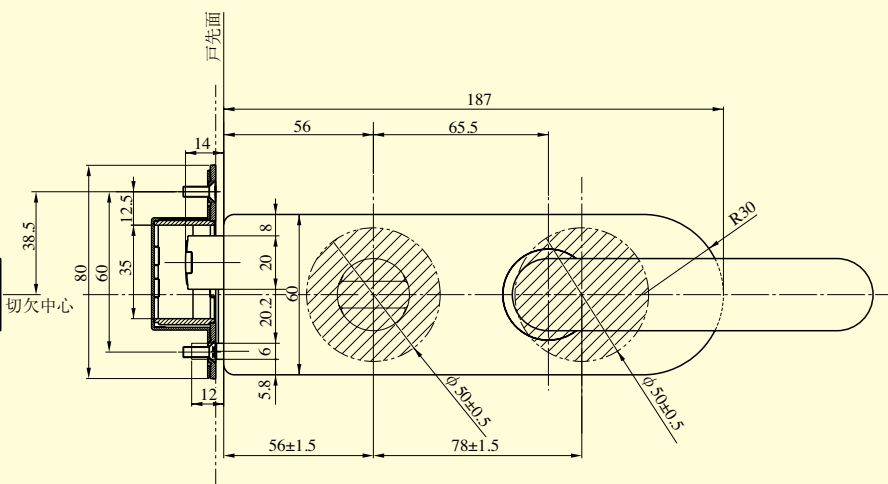
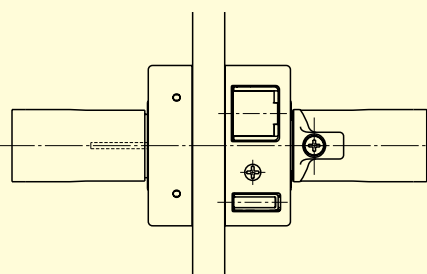
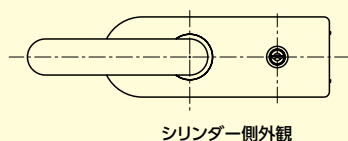
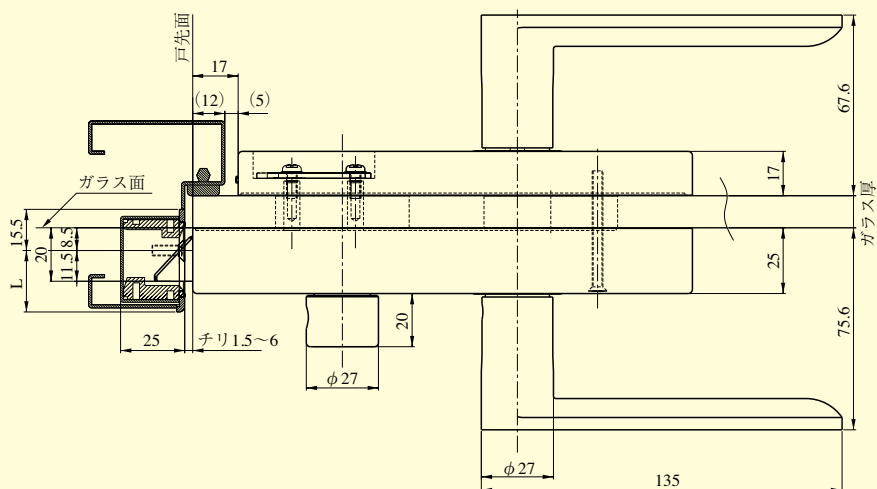
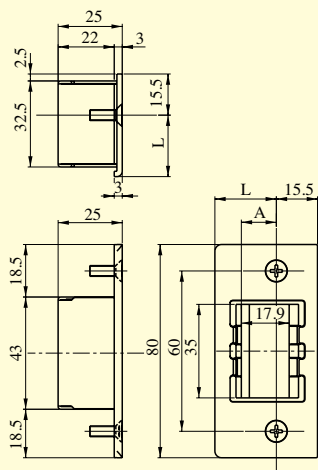
- (注1) ストライクの上側にマグネットがくるように、必要があれば付け替えてください。
- (注2) フロント幅26mmは6UUT型です。
- (注3) 2型はシリンダー側のみ、3型はサムターン側のみφ38穴加工。
- (注4) スチール扉およびアルミ扉の場合、丸座取付部には取付ネジ締め付けによる扉面のたわみ防止のため、補強材を入れてください。補強材がないと扉面がたわみ、錠が正常に動作しないおそれがあります。
- (注5) 化粧シートを貼った扉への取付方法はP740を参照ください。

装着可能シリンダー	型 式	レバーハンドル形状	機 能	バックセット (mm) / ケース深さ (mm)	スペーシング (mm)	扉厚 (mm以上~mm未満)
U9 PR LB JN	UUT	50,51,52,53,55, 56,57,59,64,66, 346,414,430,431, 432,472 D,W,U,P,Q,C	1 2 3 4 4A	76 / 104	95	ノブ：33~42・42~50・50~58・58~66 レバーハンドル： 33~35・35~36・36~38・38~40・40~42 42~44・44~46・46~48・48~50・50~52 52~54・54~56・56~58・58~60・60~62 62~64・64~66

(注1) 59型ハンドルは2017年7月発売予定です。
(注2) P型ノブは2018年3月末廃止予定品です。



本図は U9TGL6690-1 型を示す

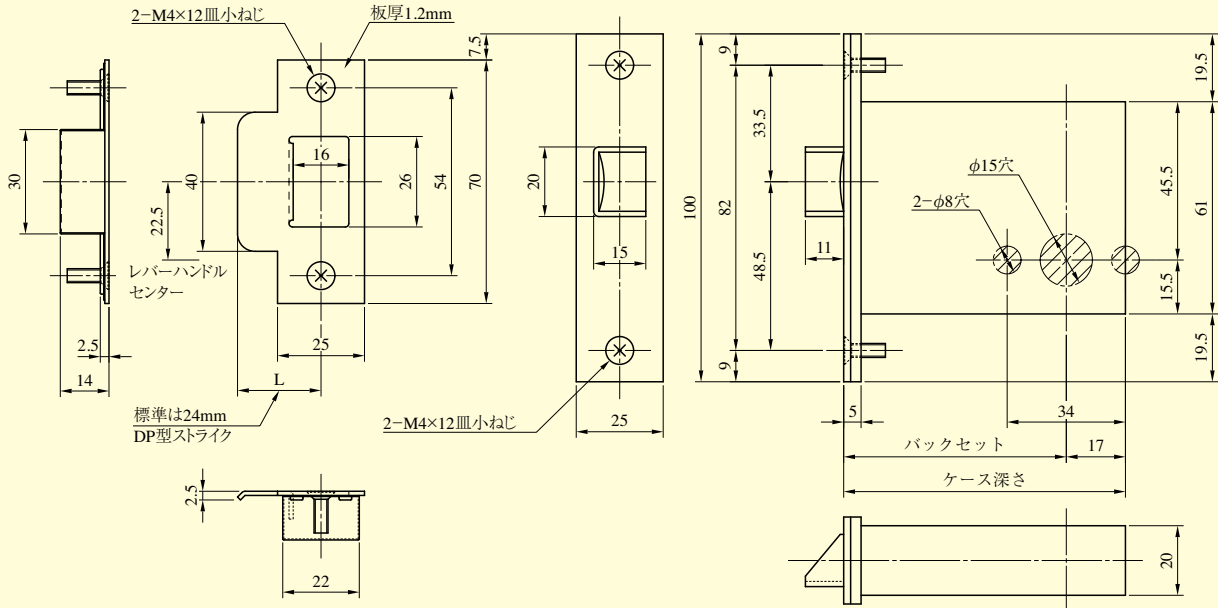


ストライク
調整寸法(A)

ストライク調整寸法(A)	ガラス厚	L寸法
10	8	23
11.5	10	25
13.0	12	27

(注) 枠形状に合わせてL寸法をご指示ください。

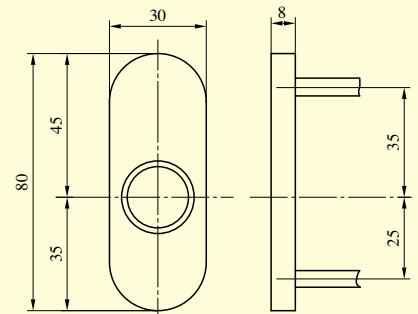
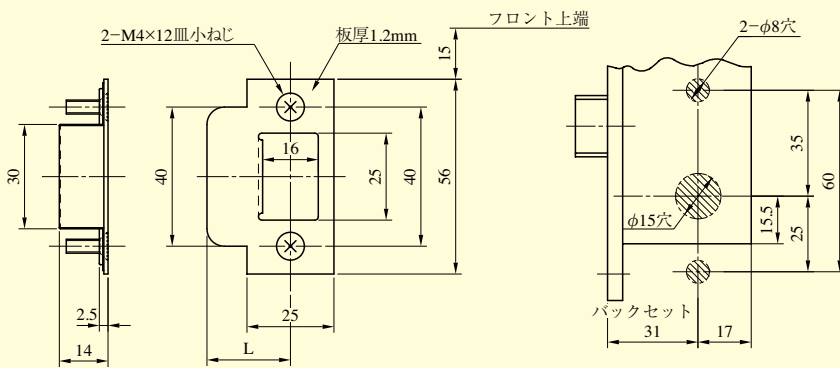
装着可能シリンダー	型 式	機 能	レバーハンドル形状	ガラス厚 (mm)
U9 JN	TGL	1	50	8 10 12
			52	
			53	
			55	
			66	



上図のストライクは木製枠、鋼製枠兼用のストライクです。ご注文時に鋼製枠のご指示がある場合のみ下図ストライクとなります。

バックセット31mmのレバーハンドル部の切欠

バックセット31mm用ハンドル座



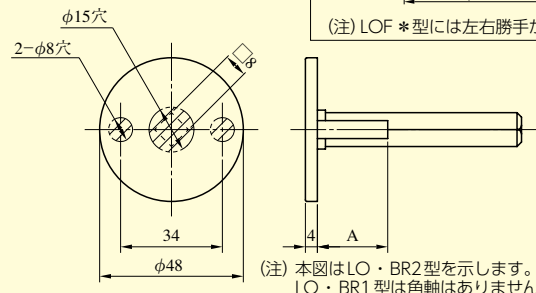
(注) バックセット31mm以外は座の取付は扉へ直止めとなるため、最小扉厚は29mmとなります。取付の際にはφ8穴をM3タップ穴にて、取付ねじはM3をご使用ください。木扉の場合は、ねじ用穴加工は不要です。

●扉厚によるストライクのL寸法(単位mm)

片開き扉用			両開き扉用		
扉厚(㎜～)	記号	L寸法	扉厚(㎜～)	記号	L寸法
25～33	CM	20	25～29	J	14
33～42	DP	24	29～33	K	16
42～50	ER	28	33～37	L	18
50～58	FT	32	37～42	CM	20
58～66	G	36	42～46	N	22
			46～50	DP	24
			50～54	Q	26
			54～58	ER	28
			58～62	S	30
			62～66	FT	32

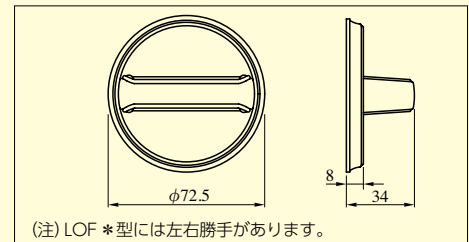
(注) LO*Zハンドル部、LO*Z-Hハンドル部の切欠図はP188をご参照ください。

ブランクローズ



(注) 本図はLO・BR2型を示します。LO・BR1型は角軸はありません。

戸襖錠の外形寸法図



(注) LOF *型には左右勝手があります。

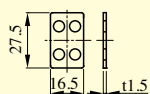
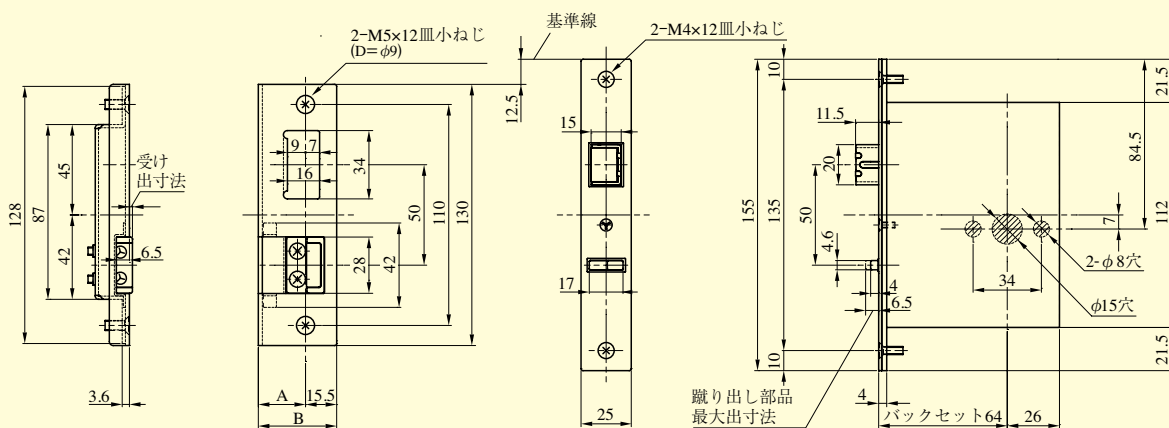
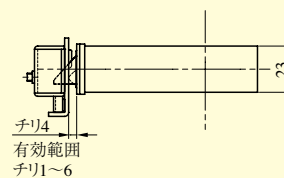
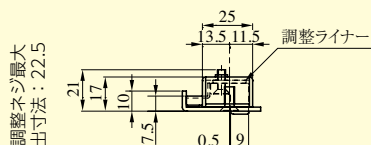
●扉厚による取付柱のA寸法(単位mm)

扉厚(㎜以上～未滿)	A寸法
25～33	23.6
33～42	30.6
42～50	38.6
50～58	46.6
58～66	54.6

型式	レバーハンドル形状	バックセット(mm) / ケース深さ(mm)	扉厚(mm以上～mm未滿)
LO	18,19,20,21,22,23,29,31,32,33,34,35,40,41,50,51,52,53,55,56,57,59,63,64,65,66,67,68,69,74,342,346,356,373,391,411,414,420,421,430,431,432,472	31 / 48 38 / 55 51 / 68 64 / 81 76 / 93	25～33 33～42 42～50 50～58 58～66

(注1)レバーハンドル形状63・65・67・391型は枠に当たる場合がありますので、バックセット51mm以上、29・411型は64mm以上のケースでご使用ください。

(注2)59型ハンドルは2017年7月発売予定です。



調整ライナー

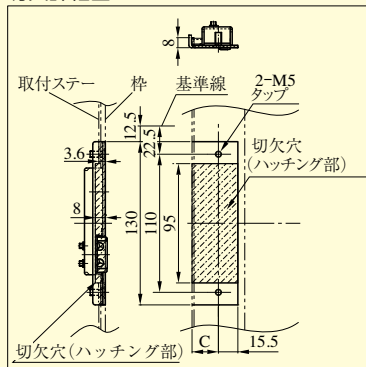
(注) 調整ライナーの取付方法は取付説明書を参照ください。

●扉厚による A、B、C 寸法 (単位 mm)

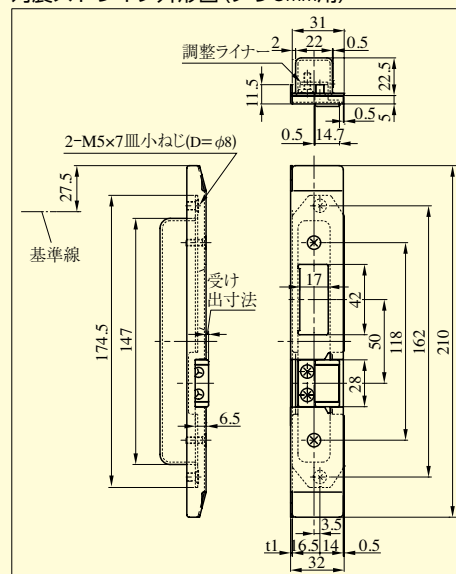
扉厚	ストライク (A寸法)	ストライク (B寸法)	ストライク切欠 (C寸法)
36	23.5	39	21
40	25.5	41	23

(注) 他の扉厚に関してはご相談ください。

ストライク・トロヨケユニット
切欠詳細図

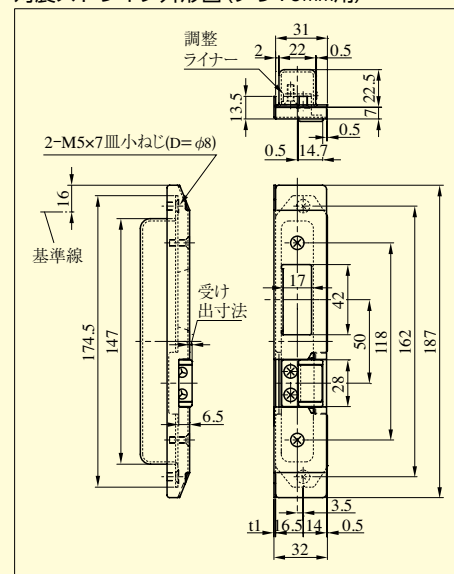


対震ストライク外形図 (チリ8mm用)

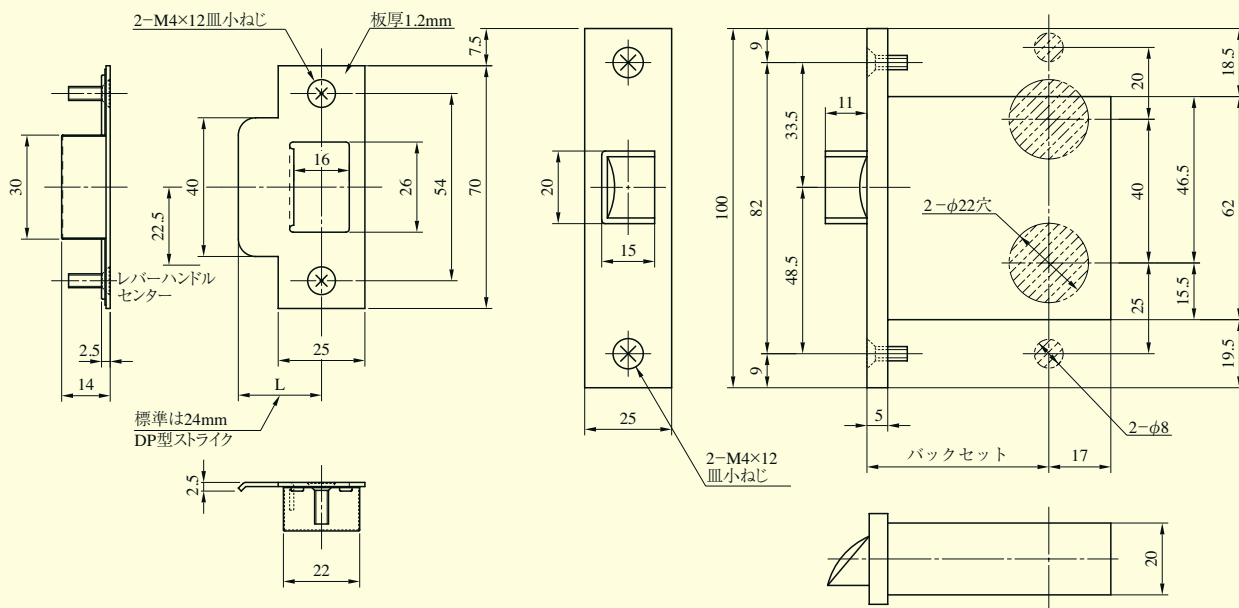


切欠寸法の詳細はお問合せください。

対震ストライク外形図 (チリ10mm用)



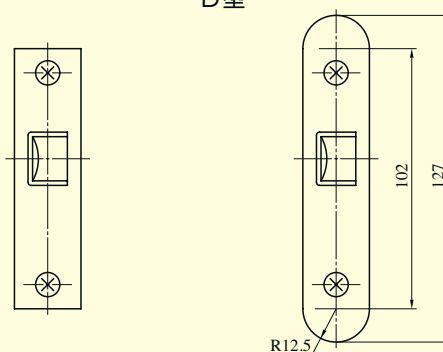
切欠寸法の詳細はお問合せください。



フロントの種類

C型

D型

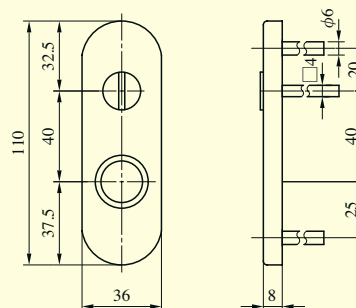


●扉厚によるストライクのL寸法(単位mm)

片開き扉用			両開き扉用		
扉厚(㎜~番)	記号	L寸法	扉厚(㎜~番)	記号	L寸法
25~33	CM	20	25~29	J	14
33~42	DP	24	29~33	K	16
42~50	ER	28	33~37	L	18
			37~42	CM	20
			42~46	N	22
			46~50	DP	24

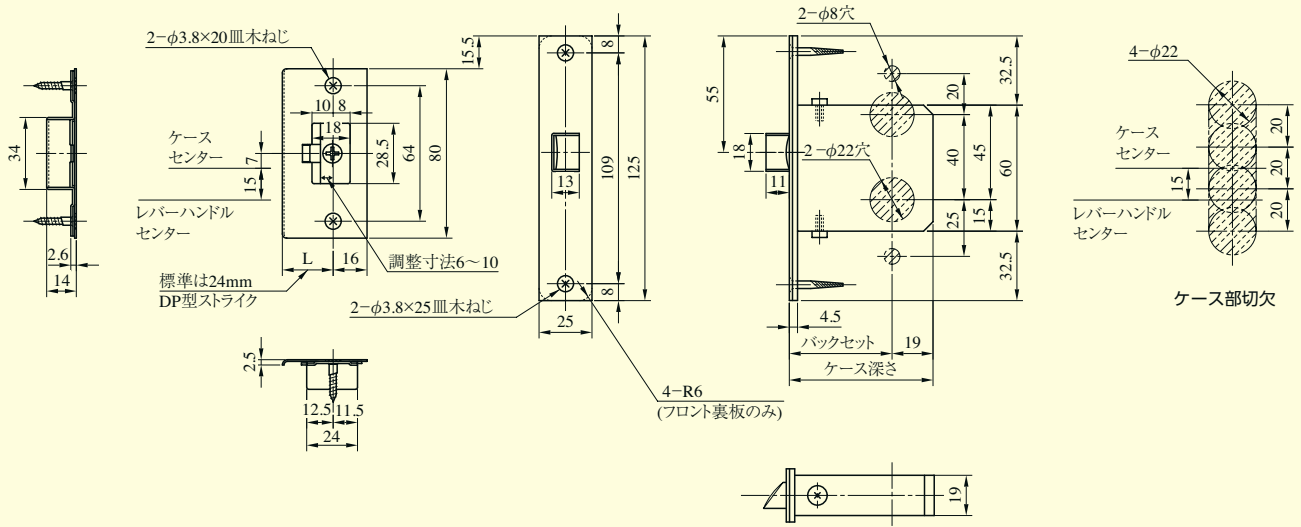
長座の種類

ELP40型



型 式	レバーハンドル形状	長座形状	機 能	バックセット (mm) / ケース深さ (mm)	扉厚 (mm以上~mm未満)
LP	20,21,22,23,31,32,33,34,35,50,51,52,53,55,56,57,342,346,356,373,411,414,421,430,431,432,472	40	6 8	38 / 55 51 / 68 64 / 81	25 ~ 33 33 ~ 42 42 ~ 50

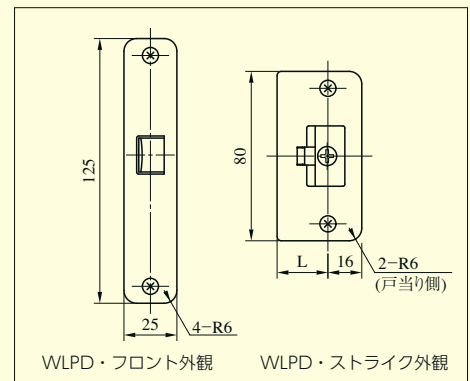
(注) レバーハンドル形状411型は枠に当たる場合がありますので、バックセット64mmのケースでご使用ください。



●扉厚によるストライクのL寸法(単位mm)

片開き扉用			両開き扉用		
扉厚(壁~扉)	記号	L寸法	扉厚(壁~扉)	記号	L寸法
29~33	CM	20	29~33	K	16
33~42	DP	24	33~37	L	18
42~50	ER	28	37~42	CM	20
			42~46	N	22
			46~50	DP	24

ルーター加工用のストライク・フロント
WLPD*—□型



型 式	レバーハンドル形状	長座形状	機 能	バックセット (mm) / ケース深さ (mm)	扉厚 (mm以上~mm未満)
WLP	20,21,22,23,31,32,33,34,35,342,356,411	13 14	6	51 / 70 64 / 83	29 ~ 33 33 ~ 42 42 ~ 50
	20,21,22,23,31,32,33,34,35,50,51,52,53,55,56,57,342,346,356,373,411,414,421,430,431,432,472	40 41	8		

(注) レバーハンドル形状 29・411型は枠に当たる場合がありますので、バックセット64mmのケースでご使用ください。