

SECURITY SYSTEMS

高度情報化社会の中、
貴重な人命や財産を守り、
利便さを追求する製品シリーズ。

ニーズに合致した、より安全でより確実で、そして、より利便性の高いセキュリティシステムを実現します。

INDEX:SECURITY SYSTEMS

- 錠前に関するセキュリティシステム …… P33
- 出入口管理システムとシステム構成例(使用例)
 - 1.一戸建住宅(一般住宅)
 - ホームセキュリティシステム …… P33
 - 2.集合住宅(マンション・老人ホーム・学生寮・社員寮・研修所)
 - (1)共用出入口電気錠システム …… P34
 - 3.ホテル(カードロックシステム・省エネシステム) …… P35
 - 4.その他 …… P35
- カードロック …… P37
- 電気錠 …… P69
- セキュリティシステム関連製品 …… P95
- 防犯性能の高い建物部品シリーズ …… P109

資料編

官民試験
合格品

防犯性部品
について

セキュリティ
製品編

カード
ロック

マイスナー

電気錠

セキュリティ
関連製品

防犯性能
部品

ドアロック
製品編

ケース
ロック

レバー
ハンドル錠

インテグラ
ルロック

ケース
ハンドル錠

面付錠

本締錠

非常錠

ガラス
扉錠

引戸錠

引違戸錠

レスキー

フッシュ
ブル錠

セブン
ロック

ラバトリ
ロック

その他
製品編

リ・ボン

アフター
サービス編

索引

製品
価格表

セキュリティシステム製品編

近年の高度情報化社会における新しいビジネスの増加、高齢化社会の進展による老人人口の増加、多数の女性の社会進出、また、建物の大型化や多様化等々、このような社会的変化においては、ますます貴重な人命や財産を守り、便利さを追求する錠前が要求されています。

ユー・ジツ・ショウフは、これらのニーズに応えるべく、日夜、安全と利便性向上に取り組んでおります。

■お願い

- 本カタログに集録されている製品の仕様等は、性能・品質の向上のために予告なく変更することがあります。
- 本カタログ記載以外の製品もございますのでお問い合わせください。
- システムの設計、施工に関しましてはご相談ください。
- 良い製品でも、取り付け、調整、管理及び関連機器の性能などにより、充分な機能が発揮できないことがありますので正しくご使用ください。

安全をとりもどしましょう

錠前に関するセキュリティシステム

現在の高度情報化社会の中で、錠前もそれに合致した、より安全でより確実で、そして、より利便性の高いものが求められています。錠前に関するセキュリティシステムとは、これらのニーズに応じた錠前、または関連する機器を使った“出入口の管理”のことで、主に電気式の機器を使用して管理されます。

今、それらの管理体系を総称して“出入口管理システム”と呼んでいます。

出入口管理システム構成例(使用例)

出入口管理システム：扉(ドア)周辺に取り付けた(設置した)カードロック(P37～)・電気錠(P69～)・セキュリティシステム関連製品(P95～)等を電気的にコントロールしたり、その扉が開いているか、閉まっているかを確認したりするシステムです。これらは必要に応じて多くの使用方法があり、一戸建住宅に使用する場合、または、ビル・病院・ホテル等々に使用する場合等、さまざまな使用方法があります。

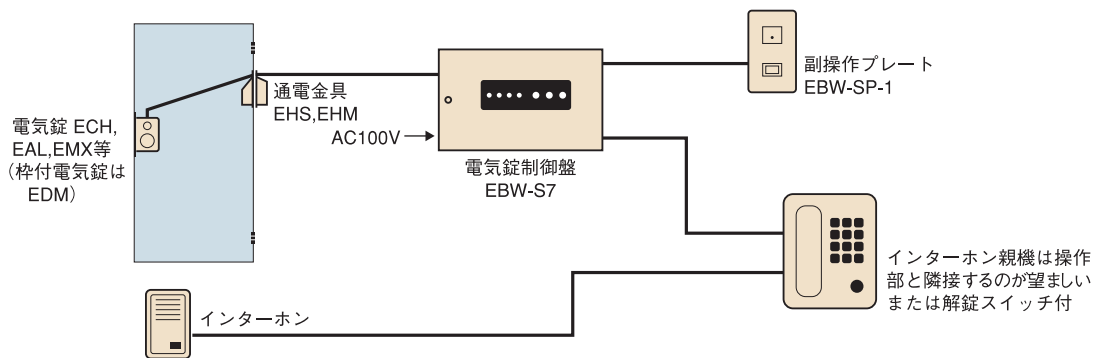
●システム構成例(使用例)

この使用例以外にも多くのシステム構成が可能です。お問い合わせください。ここでは、その代表例を掲載しています。

1. 一戸建住宅(一般住宅)

ホームセキュリティシステム

使用場所：主に玄関・門扉・勝手口等



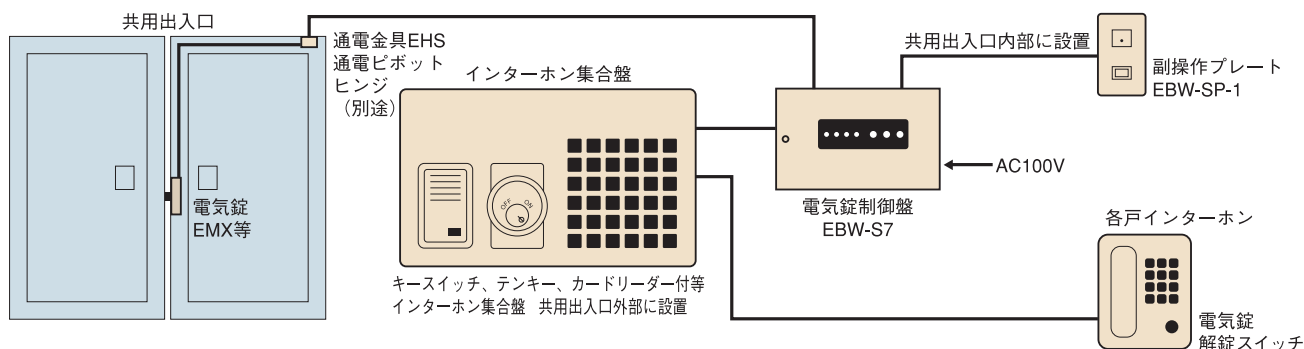
■システムの概要

- ①訪問者をインターホンなどで確認し、操作盤または、副操作プレート
のスイッチを押せば電気錠は解錠されます。自動施錠モードでお使
いの場合、電気錠はあらかじめ設定された時間だけ解錠状態となります。
扉を開けた後、再び扉を閉めれば電気錠は自動的に施錠されます。
- ②住人は、キーまたはサムターンで解錠します。自動施錠モードでお使
いの場合、扉を開けて、再び閉めると自動的に施錠となります。
- ③扉の開閉の状態、電気錠の解錠・施錠状態の確認ができます。

2. 集合住宅(マンション・老人ホーム・学生寮・社員寮・研修所)

(1) 共用出入口電気錠システム

使用場所：主にマンション共用出入口、玄関等



■システムの概要

- ①入居者はキーまたはテンキー、カードなどで電気錠を解錠します。電気錠はあらかじめ設定された時間だけ解錠状態となります。扉を開けた後、再び閉めれば電気錠は自動的に施錠されます。入居者の外出時は副操作プレートのスイッチを押すか、電気錠のサムターンを回して解錠し、外に出ます。扉を閉めれば電気錠は自動的に施錠されます。
- ②訪問者はインターホン集合盤で訪問先に連絡を取り確認してもらいます。確認すれば住戸のインターホンの電気錠解錠スイッチを押して解錠します。電気錠は①と同じで、扉を開けた後、再び扉を閉めれば自動施錠となります。
- ③扉の開閉の状態、電気錠の解錠・施錠状態の確認ができます。

資料編

官民試験
合格品

防犯性能
について

セキュリティ
製品編

カード
ロック

マイスター

電気錠

セキュリティ
関連製品

防犯性能
部 品

ドアロック
製品編

ケース
ロック

レバー
ハンドル錠

インテグラ
ルロック

ケース
ハンドル錠

面付錠

本締錠

非常錠

ガラス
扉錠

引戸錠錠

引違戸錠

レスキー

プッシュ
プル錠

セブン
ロック

ラバトリ
ロック

その他
製品編

リ・ボン

アフター
サービス編

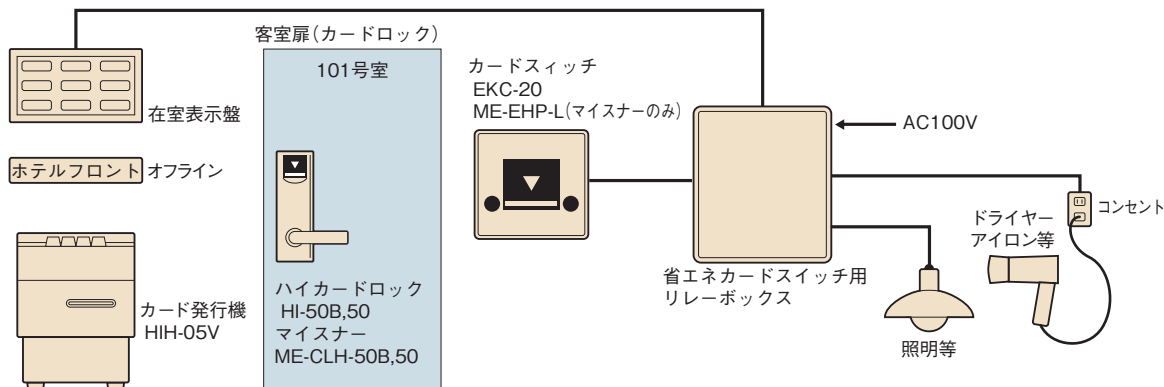
索引

製品
価格表

3. ホテル(カードロックシステム・省エネシステム)

(1) 省エネシステム

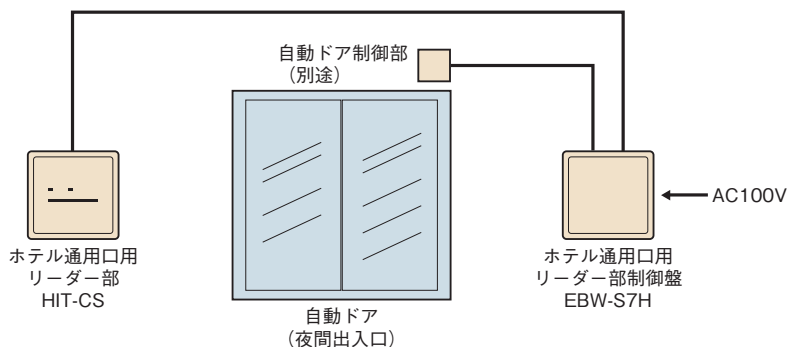
使用場所：シティホテル・リゾートホテル・レジャーホテルの客室等



■システムの概要

- ①フロントのカード発行機でゲストカードを発行します。(ハイカード)
- ②室内に入りゲストカードを省エネカードスイッチに差し込み、室内の照明を点灯させます。また、同時にその他電気器具のスイッチをONにすることができます。
- ③カードを抜き取って外出した時、室内の照明・その他電気器具は自動的にOFFになります。
- ④カードがカードスイッチに入っている時は、在室状態であると在室表示盤で確認できます。
※ピンシリンダー・Xキーシリンダー付ホテルロックにも省エネスイッチが利用できます。

(2) 夜間出入口システム



■システムの概要

夜間出入口に設置したハイカードリーダーにゲストカードを差し込むと、自動ドアが作動して中に入ることができます。また、有効期限を過ぎたゲストカードは使用できません。

(3) その他のシステム

その他のシステムとして、ホテルのホストコンピュータと連動させゲストカードでホテル内の飲食・ショッピング・自動販売機の利用等、人手を使わずに現金の精算もできます。

4. その他

会員制クラブ、銀行キャッシュコーナー、障害者病院、発電所等重要施設、警察、法務関係、自衛隊施設等に使用します。

資料編

官民試験合格品

防犯性部品について

セキュリティ製品編

カードロック

マイスナー

電気錠

セキュリティ関連製品

防犯性能部品

ドアロック製品編

ケースロック

レバーハンドル錠

インテグラルロック

ケースハンドル錠

面付錠

本締錠

非常錠

ガラス扉錠

引戸鍵錠

引違戸錠

レスキー

プッシュプル錠

セブンロック

ラバトリロック

その他製品編

リ・ボーン

アフターサービス編

索引

製品価格表

CARD LOCKS

HR・HIS・meissner® SERIES

高品位なカード時代を提案する、
安全と機能性を備えた
ハイセキュリティロック。

1枚のカードに高度な技術をインプットし、
扉における防犯性能を基本に、より安全で
スムーズな操作を実現します。

INDEX : CARD LOCKS

- カードロックシリーズ…………… P37
 - ・HR(非接触タイプ)…………… P38
 - ・HIS…………… P47
 - ・HIT-CS,EBW-S7H(ホテル通用口用
リーダー部、制御盤)…………… P50
 - ・EKC-20(省エネカードスイッチ)…… P52
- メイスナーシリーズ…………… P53
 - ・ME-MSL(一般住宅・マンション)… P61
 - ・ME-CLH(ホテル・共用出入口)… P62
 - ・ME-EAL(玄関用電気錠)…………… P63
 - ・ME-EKP・ME-EK(カードスイッチ)
…………… P64
 - ・ME-EHP-L・EKC-20(省エネカード
スイッチ)…………… P65

HR-CARD LOCK

非接触カードロック

カードをかざして簡単解錠。
挿入不要の「非接触タイプ」

Philips社が開発した非接触ICカード「Mifare®」を使用し、「高い安全性」はもちろん、「スムーズな操作性」を実現したホテル用カードロックです。



資料編

官民試験合格品

防犯性能部
品について

セキュリティ
製品編

カード
ロック

マイスナー

電気錠

セキュリティ
関連製品

防犯性能
部 品

ドアロック
製品編

ケース
ロック

レバー
ハンドル錠

インテグラ
ルロック

ケース
ハンドル錠

面付錠

本締錠

非常錠

ガラス
扉錠

引戸錠錠

引違戸錠

レスキー

フッシュ
ブル錠

セブン
ロック

ラバトリー
ロック

その他
製品編

リ・ボン

アフター
サービス編

索引

製品
価格表

HR-CARD LOCK

カードに蓄積された高度な機能が、安全で快適なホテルシステムを構築。

シリーズ機番

50P・04

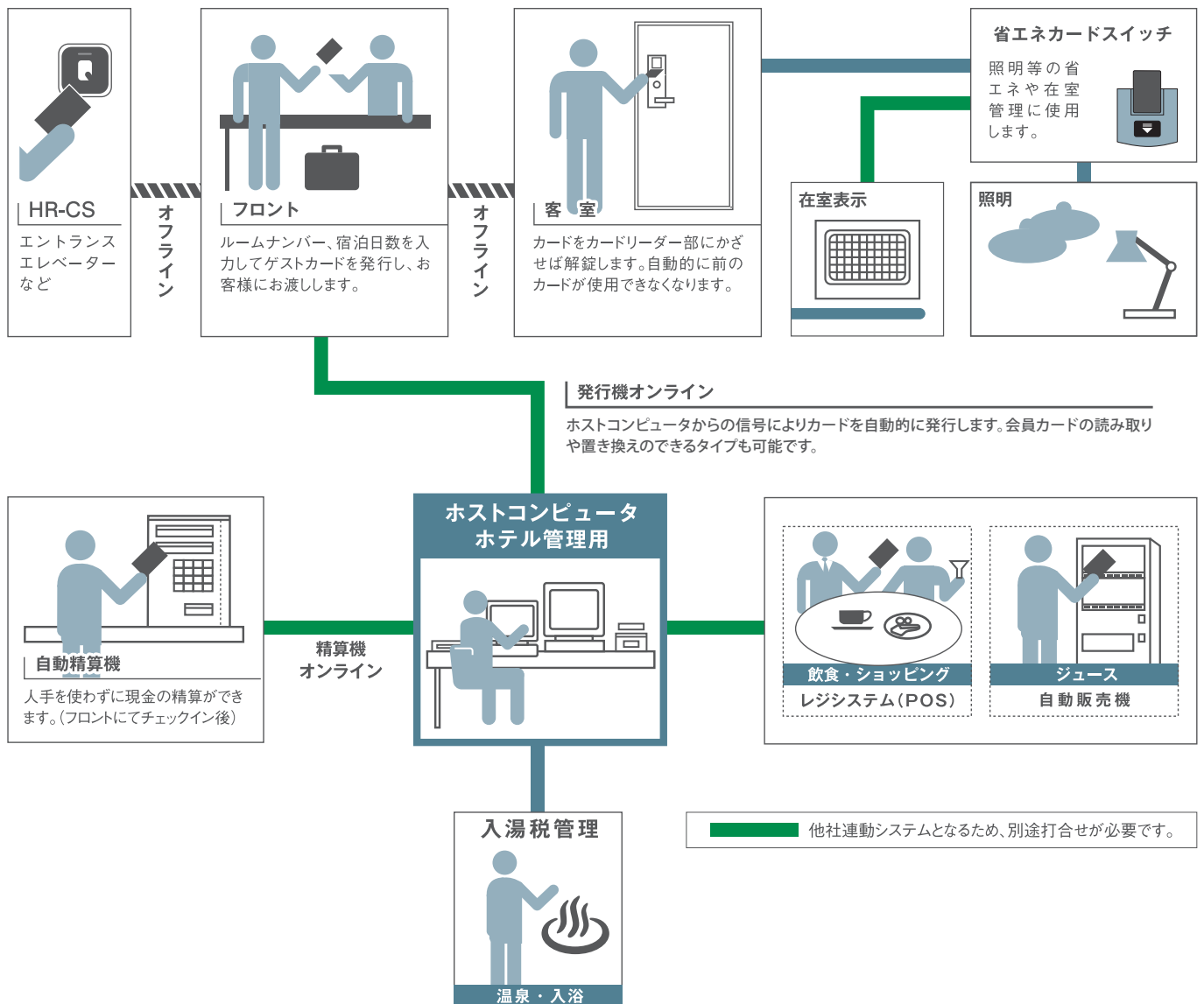
●主な用途：シティホテル・リゾートホテル・ビジネスホテル・寮・通用口・オフィス等

■HR-CARD LOCK SYSTEM

非接触型カードロックはフロントでお客様のチェックインの際にマイフェアカードを発行し、それをキーとして使用して頂くシステムです。このシステムは従来のキーに比べ安全性が優れていると共に、フロント業務の省力化やカード紛失時にもよりスピーディーな対応が可能となります。またキーとして使用する標準システム以外に、ホテルのホストコンピュータとのオンラインにより、ホテル内の施設での利用や、精算など様々な活用が可能となります。

またメンバーカードを何度でも書換え可能なロイコ式リライトカードにすれば、ホテル滞在中はルームナンバーやチェックイン日、チェックアウト日を表示させ、使用后、ポイント等に書換えてカードを返却するシステムも可能です。たった1枚のカードが、より快適で、安全なホテルシステムを構築します。

■非接触型・カードロックシステム



■安全

- ゲストカードの情報は莫大なメモリーの容量がありますので、同じカードのデータを繰り返して使用することはありません。
- カードの紛失や盗難に対しても安全です。カードを紛失したり、盗難にあったりしても、新しいカードをリーダーにかければ以前のカードは無効になりますので高い安全性を保てます。

資料編

官民試験合格品

防犯性部品について

セキュリティ製品編

カードロック

マイスター

電気錠

セキュリティ関連製品

防犯性能部品

ドアロック製品編

ケースロック

レバーハンドル錠

インテラルロック

ケースハンドル錠

面付錠

本締錠

非常錠

ガラス扉錠

引戸錠

引違戸錠

レスキー

プッシュプル錠

セブンロック

ラバトリロック

その他製品編

リ・ボン

アフターサービス編

索引

製品価格表

HR-CARD LOCK

ホテルのイメージを高める、
多彩なデザイン。

HR

■デザイン(主な組み合わせ例)

*ここに紹介するデザイン組み合わせ、
仕上等は一例です。これ以外のデザ
イン組み合わせ、仕上等につきまして
もお問い合わせください。



長座とレバーハンドルの組み合わせ例

座:ゴールド塗装 レバー:LH20・ゴールド塗装	座:ゴールド塗装 レバー:LH15A・ゴールド塗装
座:シルバー塗装 レバー:LH20・シルバー塗装	座:シルバー塗装 レバー:LH15A・シルバー塗装

- 資料編
- 官民試験合格品
- 防犯性能部について
- セキュリティ製品編
- カードロック
- マイスター
- 電気錠
- セキュリティ関連製品
- 防犯性能部
- ドアロック製品編
- ケースロック
- レバーハンドル錠
- インテグラルロック
- ケースハンドル錠
- 面付錠
- 本締錠
- 非常錠
- ガラス扉錠
- 引戸錠錠
- 引違戸錠
- レスキー
- フッシュブル錠
- セブンロック
- ラトリーロック
- その他製品編
- リ・ボン
- アフターサービス編
- 索引
- 製品価格表

HR-CARD LOCK

高度な機能を凝縮した
優れたカードロックシステム。

HR

Mifare®

MifareはPhilips社が開発した、近接型非接触ICカードの通信規格で、世界的に公共交通機関などで最も多く利用されており、信頼性はとても高い技術です。



マイフェアカード

マイフェアカードは予め部屋番号等の印字を行ったカードを用意し、お客様ごとに作成し、玄関や共用出入口など共用の扉も開けることができます。カードのデザインは自由で、カードの裏面にも広告等を入れることができますので、PRにも威力を発揮します。



ロイコ式マイフェアカード

ロイコ式マイフェアカードはカードに鮮明な青色の文字を約200回程度、書いたり消したりする事ができるロイコ式リライトカードです。回収して使えば、資源の有効利用やランニングコストの低減が計れます。また会員カードとして、使用回数に応じたポイント数等を書き換えて返却するポイントカードとして使えば、リピート客の確保の強力な手段にもなります。POSレジと連動して、ホテル等の施設内のキャッシュレス化も可能となります。尚、ポイントシステムやPOS連動等のシステムとの接続は別途お問い合わせください。



カード非接触式

カード読み取り部にカードをかざすだけで解錠しますので、簡単に操作ができます。また、カードリーダーとのメカ的な接触がありませんので、従来品と比べて耐久性が向上しています。



表示ランプ(LED)

正しいカードをかざすと青色のLEDが点灯し、間違ったカードを入れたり、操作が正しくない場合は、赤色のLEDが点灯します。また、お客様が室内側のサムターンを回し、ダブルロックになっている場合は紫色のLEDが点灯し、知らせてくれます。電池が弱くなれば、お客様が使うカード以外の管理用のカードをかざした場合、赤色のLEDがチカチカと点滅して知らせてくれます。ルーム設定時には緑色のLEDが点灯又は点滅します。



エマージェンシーキー

非常の場合には、従来のメカ式のエマージェンシーキーで開けることができます。電気を使っていないのでどのような場合にも確実にデッドボルト及びラッチボルトの両方を解錠することができますので安心です。鍵には、高級なXキーシリンダーを標準仕様としております。(オプションとしてピンシリンダー、NXキーシリンダーも装着できます)



電池

単3アルカリ電池4本で約1年間使用できます。電池は市販品ですので取替え時も手軽です。



ダブルロック

おやすみ時等、プライバシーを守るためのダブルロック機構を採用。室内側のサムターンを回せばデッドボルトが突出し、二重に施錠します。この時、室外側からカードをかざしても一時的にカードでは解錠できなくします。但し、エマージェンシーカード又はメカ式のキーで解錠できます。

リプレース

ハイカードロックシリーズ(HI,HIS,HIT)と同じ切欠となっていますので、取替えを容易に行う事ができます。

資料編

官民試験合格品

防犯性部品について

セキュリティ製品編

カードロック

マイスター

電気錠

セキュリティ関連製品

防犯性能部品

ドアロック製品編

ケースロック

レバーハンドル錠

インテグラルロック

ケースハンドル錠

面付錠

本締錠

非常錠

ガラス扉錠

引戸錠

引違戸錠

レスキー

フッシュプル錠

セブンロック

ラトローロック

その他製品編

リ・ボーン

アフターサービス編

索引

製品価格表

HR-CARD LOCK

機種一覧表

資料編	主な用途	機種番	装置外観		操 作
			外部	内部	
官民試験合格品 防犯性能品について セキュリティ製品編 カードロック マイスナー 電気錠 セキュリティ関連製品 防犯性能品 ドアロック製品編 ケースロック レバーハンドル錠 インテグラルロック ケースハンドル錠	シティホテル リゾートホテル ビジネスホテル	50P	 カードリーダー エマージェンシー用	 デッドボルト サムターン	<ul style="list-style-type: none"> ● 室外からカードをかざしレバーを下げて解錠。 ● 室内からサムターンを回せばデッドボルトが出ると同時にシャットアウト施錠。この時室外からカードでは解錠不可。 ● 室内からシャットアウト施錠された状態でも、万一の場合はエマージェンシーカードをかざしレバーを下げるか、エマージェンシーキーを回せばデッド及びラッチが引込み解錠。 ● 室内からサムターンを逆に回せばデッドとラッチが引込み解錠。 ● 室内からはシャットアウト状態でもレバーを下げるとワンタッチで開扉できるアンチパニック機能付き。
	寮 通用口 オフィス	04	 カードリーダー エマージェンシー用		<ul style="list-style-type: none"> ● 室外からカードをかざしレバーを下げて解錠。 ● 室外からキーを回せばラッチが引込み解錠。 ● 室内からレバーを下げると開扉。

ご注文例

注1)	注2)	注3)	注4)	注4)	注5)			
(X)	-HR	- 50P	- S06T	- LH20	- S06T	- 70	- 40M	- OR - S(D)
製品シリーズ名	機種番	座の仕上色	レバー形状	レバー仕上色	バックセット	扉厚 銅製扉	扉開き勝手	片開き扉(両開き扉)
Xキー(標準仕様) NXキー(オプション) ピンシリンダー(オプション)	50P 04	S06T:ゴールド塗装 S27T:シルバー塗装	LH20 LH15 その他	S06T S27T その他		M:銅製扉 W:木製扉	IL:左吊元内開 IR:右吊元内開 OL:左吊元外開 OR:右吊元外開	片開き扉:S 両開き扉:D

注1) Xキーシリンダー、NXキーシリンダー、ピンシリンダーの種類をご記入ください。(各種MK装置可能)

注2) 50Pはホテルロックパニック機能(P)付き機種。04は自動施錠機種番。

注3) 長座はステンレス製塗装仕上げです。

注4) レバー形状・仕上のその他についてはお問い合わせください。

注5) 取付可能扉厚は36mm~45mmですが必ず扉厚をご指示ください。

カード発行機

コンパクト&シンプル。
ゲストカードを安全、確実に発行。

シリーズ機番

HR



■HRH-01



■HRH-02L



■カードプリント

■カード発行機の特長

①マイフェアカード発行機 (HRH-01)

- カードを卓上型の小型発行機に置くだけでデータ書換えができる印字なしタイプです。
- カードに印字しないので、部屋番号等は予め印字しておき繰り返しでの使用ができます。
- シンプルな発行機で導入時のコストを抑えて頂くことができます。
- 専用パソコンより発行枚数、部屋番号、宿泊日数を入力することにより、お客様が使うゲストカードが発行できます。
- 専用のID認識用USBが付属しており、万一発行ソフトがコピーされた場合でも、専用のUSBがないと不正発行ができないようになっています。
- オプションでAPIソフト (アプリケーションソフト) 又はDLLを用意していますのでホテル側のコンピュータシステムにより直接マイフェアカードを発行したり、自動精算機との連動も可能です。
- 客室側非接触カード錠は有効期限付きなので有効期限が過ぎると、自動的にカードは使用できなくなります。

②ロイコ式マイフェアカード発行機 (HRH-02L)

- マイフェアカード発行機 (HRH-01) のロイコ式マイフェアカードへの対応版です。鮮明な文字でリライト印字が可能なロイコカードに対応しているため、部屋番号やチェックイン、チェックアウト、ホテル名等の印字を繰り返し書換えができますので、便利にお客様に分かりやすいカードの発行ができます。
- 同じカードを繰り返し利用できるためカード1枚当たりのランニングコストの低減が計れます。
- 専用のパソコンより発行枚数、部屋番号、宿泊日数の簡単なデータ入力でロイコカードが発行できます。
- 専用のID認識用USBが付属しており、万一発行ソフトがコピーされた場合でも、専用のUSBがないと発行システムが立ち上がらないようになっています。
- オプションでAPIソフト (アプリケーションソフト) 又はDLLを用意していますのでホテル側のコンピュータシステムより直接ロイコカードを発行したり、自動精算機との連動も可能です。
- 客室側非接触カード錠は有効期限付きなので有効期限が過ぎると、自動的にカードは使用できなくなります。

仕様 (HRH-01)

消費電力	パソコンAC100V 2.5A ディスプレイAC100V 0.3A 発行機5V (USB) 50mA以下
入力キー	パソコンのキーボード、又はマウス
発行機	マイフェアカード発行機
カード供給	手置き
適応カード	マイフェアカード ISO14443 A TYPE仕様 1Kバイト

※専用パソコンは別注にてノートパソコン仕様も可能です。

仕様 (HRH-02L)

消費電力	パソコンAC100V 2.5A ディスプレイAC100V 0.3A 発行機100V 1.2A
入力キー	パソコンのキーボード、又はマウス
発行機	ロイコ式マイフェアカード発行機
カード供給	手差し
適応カード	ロイコ式マイフェアカード ISO14443 A TYPE仕様 1Kバイト

ご注文例

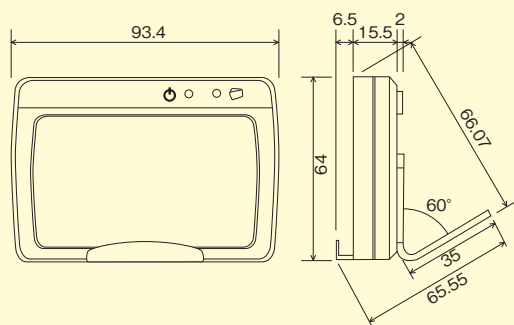
HRH	-	01	-	部屋数
製品シリーズ名		発行機のタイプ		別途部屋番号表が必要。
カード発行機	01:マイフェアカード発行機		02:ロイコ式マイフェアカード発行機	

部屋番号割付(例)

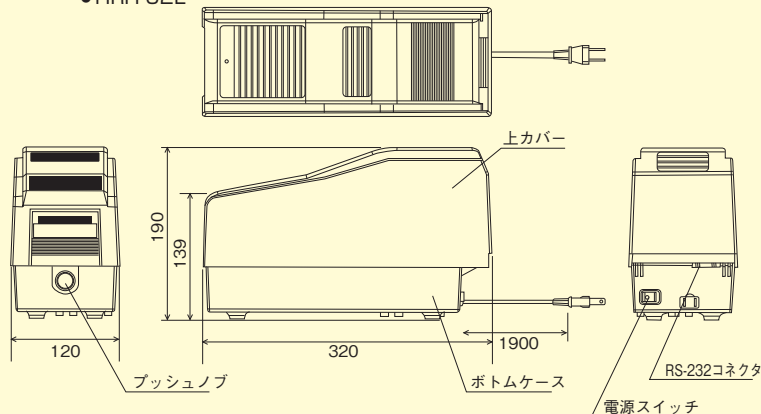
1 F(1001)~(1003) 3 F(3001)~(3035) 5 F(5001)~(5023)
2 F(2001)~(2035) 4 F(4001)~(4035) (4,9,欠番)

カード発行部外形図

●HRH-01



●HRH-02L



※パソコン本体、モニターなどの寸法は都度お問い合わせください。

資料編

官民試験合格品

防犯性部品について

セキュリティ製品編

カードロック

マイナー

電気錠

セキュリティ関連製品

防犯性能部品

ドアロック製品編

ケースロック

レバーハンドル錠

インテグラルロック

ケースハンドル錠

面付錠

本締錠

非常錠

ガラス扉錠

引戸錠

引込戸錠

レスキー

プッシュプル錠

セブンスロック

ラバトリロック

その他製品編

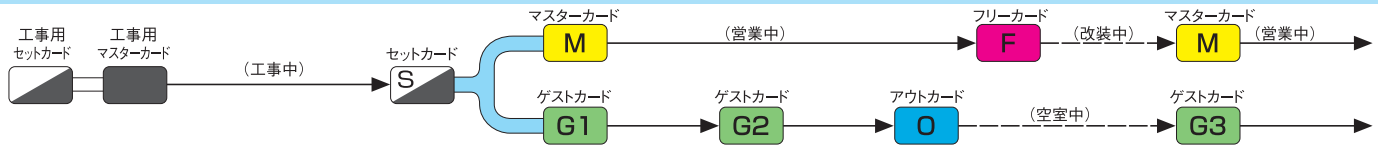
リ・ボン

アフターサービス編

索引

製品価格表

システムカード



カード	機能・名称	材質	内容	記号	備考
	ビル番号の入力 ビルセットカード	プラスチック	ビル番号、通信速度等、基本となるデータを入力するために使用します。	HR-BLSET	
	カードロックに データ入力 ルームセットカード	プラスチック	カードロックに部屋番号等のデータを入力するために使用します。リーダにかざすと入力されます。	HR-RMSET	
	カードロックに データ入力 全室登録用 ルームセットカード	プラスチック	カードロックに部屋番号等のデータを入力するために使用します。リーダにかざされた後、10秒以内にかざされたゲストカード又はデイクードの部屋番号等のデータをリーダに記録させます。1枚のカードで全室のデータ入力に使用できます。	HR-ALRMSET	セットカードのご注文には部屋割表が別途必要です。
	カードロックに データ入力 共用口用 ルームセットカード	プラスチック	玄関、通用門、サウナ入り口等、共用のドアを各自の異なるカードで開けるように設定するために使用します。リーダにかざすと入力されます。	HR-MMKSET	
	タイマー設定カード	プラスチック	リーダに内蔵されているタイマーの時刻設定を行うカードです。発行する際の時刻より約30分程度進ませて発行します。	HR-TIMSET	
	工事用マスター コンストラクション マスターカード	プラスチック	工事中の建物の、複数のドアの施錠解錠に使用します。竣工時に、正式なセットカードを設定すると、この工事用マスターカードの機能は消滅します。	HR-CNМК ※白	
	エマージェンシー マスターカード	プラスチック	非常の場合、ダブルロックが掛かっている場合でも、このカード1枚で室外から解錠することができます。	HR-EMK ※金	各種MK可
	グレートグランドMK グレートグランド マスターカード	プラスチック	1枚のカードで、全館のドアを開けることができます。	HR-GGMK ※銀	
	グランドマスター グランド マスターカード	プラスチック	1枚のカードで、決められた複数のフロアを開けたり、決められた複数のマスター区分のドアを開けることができます。	HR-GMK ※銀	
	マスターカード	プラスチック	1枚のカードで、決められた複数のドアを開けることができます。フロアマスター等に使用できます。	HR-MK ※黄	
	連続解錠 フリーカード (フロア別可能)	プラスチック	このカードをかざせば、カードロックは解錠のままになり、レバーを下げるだけで出入り自由になります。改造工事等に便利で、自動施錠の機能を持ったカードをかざすと施錠します。	HR-MKF ※赤	各種MK可
	メイドカード (フロア別可能)	プラスチック	マスターカードで、カードが使用できる時間帯及び有効期限の設定ができます。特にメイドさん等に使用します。	HR-MA ※桃	
	ゲスト用 アウトカード	プラスチック	このカードをかざせば、お客様のゲストカードが使用できなくなります。次のチェックインまでの空室を管理することができます。各マスター区分で作成可能です。	HR-MK O青	各種MK可
	ゲスト用 セーフカード	プラスチック	アウトカードで使用できなくなった、お客様のゲストカードを使用できるように、戻すカードです。アウトカードと同じように、各マスター区分で作成可能です。	HR-MK S柿	各種MK可
	逆マスター メーゾン マスターカード	プラスチック	玄関、通用門、サウナ入り口等、共用のドアを各自の異なるカードで開けることができます。ゲストカードをこのカード代わりとして使用することもできます。	HR-MMK ※茶	
	マスターの子鍵 デイクード	プラスチック	停電などでカード発行機が使えない場合に、ゲストカードの代わりに使用します。各部屋ごとに用意し、使用後は返却して頂き大切に保管しておいてください。	HR-DK 緑	
	お客様用(日帰り) ゲストカード	プラスチック	お客様用のカードとして、フロントの発行機で作成。ルームナンバーは予め印字されています。	HR-GC	別注デザイン
	お客様用(日帰り) ゲスト用 ロイコ式カード	プラスチック	印字面にロイコ式熱可逆性感熱紙を使っていますので、鮮やかな青色に印字された文字を書き換えたり消去したりすることができ、繰り返し使用ができるゲストカードです。	HR-GCL	別注デザイン

注) ※印：空白=標準仕様 (かざせば解錠し自動施錠します。)
 ※印：O=Aアウト仕様 (かざせば解錠し自動施錠します。使用中のゲストカードが使えなくなります。)
 ※印：F=フリー仕様 (かざせば解錠したままになり、標準仕様のカードをかざせば自動施錠にもどります。)

カードのご注文例

HR - MK - F
 (非接触カード) カード記号 機能

なし:標準
 O:Aアウト仕様
 F:フリー仕様
 S:セーフ仕様

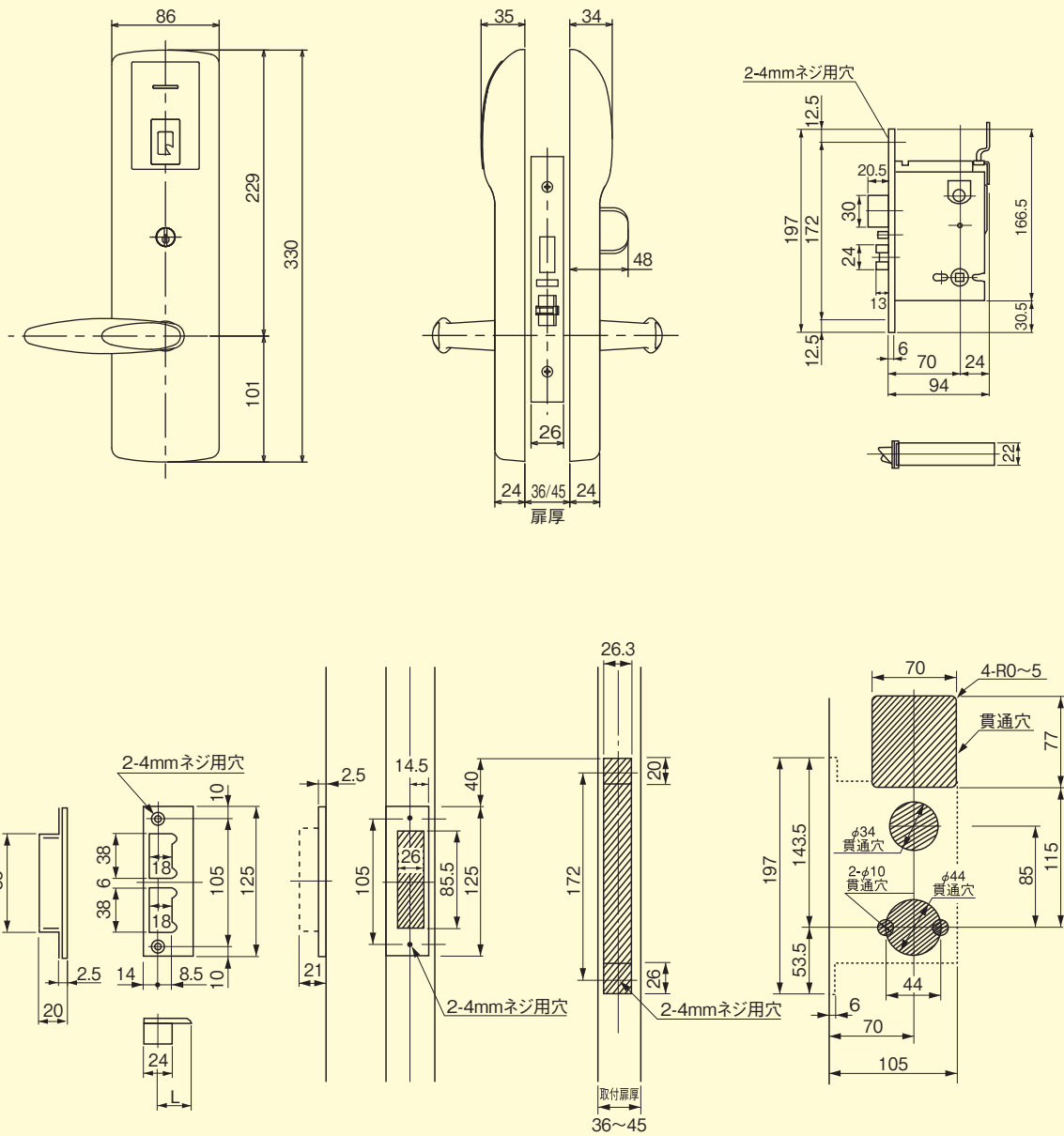
HR-CARD LOCK

仕様

形式	HR-50P, HR-04
バックセット	70mm
取付扉厚	36~45mm(必ずご指示ください)
扉勝手	扉開き勝手あり(IL・IR・OL・OR)
シリンダー	NXキー・Xキー・ピン(6本)シリンダー(各種MK装置可能) (エマージェンシー対応)
レバー	シルバー塗装仕上、 ゴールド塗装仕上、他
長座	ステンレス製塗装仕上
カードリーダー	非接触 (ISO14443 TYPE A対応)

LED表示	解錠:青,エラー:赤 電圧低下時赤点滅(マスターカード使用時のみ)
電気仕様	●電源:単三形アルカリ乾電池×4本 ●電池寿命:約1年(1日15回操作)
環境仕様	●環境条件:動作温度0~+50℃ 使用周囲湿度:35~85%RH(結露なきこと) ●設置場所:直射日光を避けた、風雨に晒されない場所 ●塵埃:通常の事務室程度
カード	マイフェアカード(1Kバイト) ロイコ式マイフェアカード(1Kバイト)

切欠外形図



扉厚によるストライクの寸法

片開き用			両開き用		
扉厚	ストライク	L寸法	扉厚	ストライク	L寸法
36~37	Z	23.0	36~37	C	18.0
37~42	Y	25.5	37~42	D	20.5
42~45	X	28.0	42~45	E	23.0

資料編

官民試験合格品

防犯性能部

セキュリティ製品編

カードロック

マイスター

電気錠

セキュリティ関連製品

防犯性能部

ドアロック製品編

ケースロック

レバーハンドル錠

インテグラルロック

ケースハンドル錠

面付錠

本締錠

非常錠

ガラス扉錠

引戸錠

引違戸錠

レスキー

プッシュプル錠

セブンロック

ラバトリロック

その他製品編

リ・ボン

アフターサービス編

索引

製品価格表

HR-CS (ホテル通用口用等 有効期限付リーダー部) EBW-S7H (ホテル通用口用 リーダー部制御盤)

集合住宅共用出入口・ホテル通用口管理用・EV制御※

●主な用途：ホテル通用口・オートドア・駐車場入り口の作動・EV制御※等



■特長

- 逆マスターが可能なので、各住戸の玄関・ホテルの客室のカードすべてで共用出入口等を開けることができます。
- 無電圧A接点出力ですので、他の機器と簡単に接続できます。
- 有効期限を過ぎたゲストカードは使用できなくなり管理に適しています。

ご注文例

HR - CS

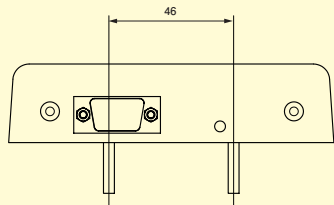
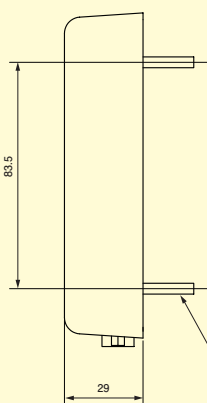
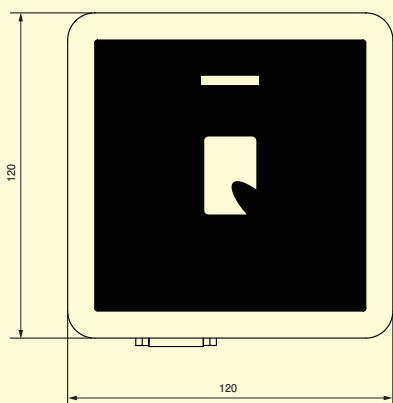
製品シリーズ名 カードリーダー
HRカード

EBW - S7H

製品シリーズ名 H：カードロック用 HT：タイマー付
制御盤

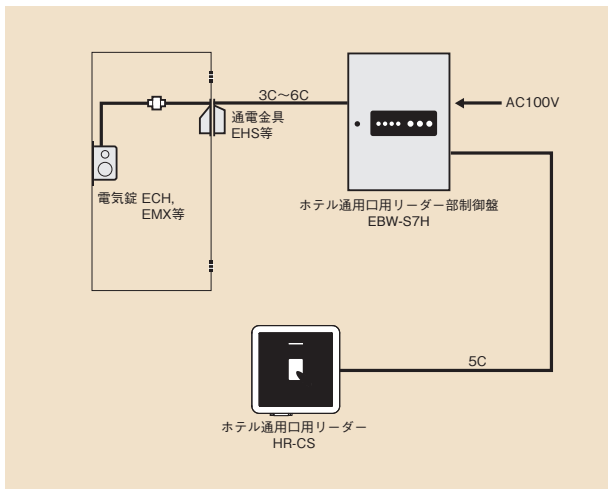
外形図

■リーダー部 (HR-CS)



システム構成例 (使用例)

ホテル等の夜間出入口・通用口システム・EV制御

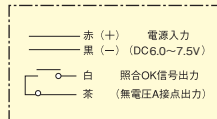


●システムの概要

ハイカードで解錠
入居者のカードまたはホテルのゲストカードをHRカードリーダー部にかざすと電気錠が解錠して建物内に入れます。扉を閉めると自動的に施錠。オートドアを制御する場合、タイマーはオートドア側で行ってください。
※EV制御は1接点のみになります。

- 資料編
- 官民試験合格品
- 防犯性能部について
- セキュリティ製品編
- カードロック
- マイスター
- 電気錠
- セキュリティ関連製品
- 防犯性能部
- ドアロック製品編
- ケースロック
- レバーハンドル錠
- インテグラロック
- ケースハンドル錠
- 面付錠
- 本締錠
- 非常錠
- ガラス扉錠
- 引戸錠錠
- 引違戸錠
- レスキー
- プッシュプル錠
- セブンロック
- ラバトリロック
- その他製品編
- リ・ボン
- アフターサービス編
- 索引
- 製品価格表

回路図



- 1) 電源入力部の電源供給を半日以上止めると、内部のデータが破壊されご使用不可となる事があり、再度、データセットを行う必要がありますので注意してください。
- 2) 取付ボックスは、中型四角コンクリートボックスを使用する。また、バックプレート及び塗代付2個用ボックスカバーも使用する。
- 3) 屋外で使用する際は、必ずリーダー周囲全周を外部用コーキングして、ご使用ください。
- 4) リーダ部と制御部までの距離は30m以下とする。
- 5) オートドアに接続する場合は、タイマーなしを指定し、オートドアのタイマーによる夜間等の制御はオートドアメーカーに依頼してください。

HIS

快適なホテルライフに
シンプルなスタイルで新登場!

シリーズ機番

50P・50BP

●主な用途：シティホテル・リゾートホテル・ビジネスホテル・寮・通用口・オフィス等

一枚のカードに情報をインプットし、
ドアの防犯性能を基本に、
より安全でスムーズな操作を
実現します。



■特長

●MK自動更新

マスターカードを万一紛失されてもMKカードの内の1枚をすべての客室に挿入するだけでマスターカードが自動更新されます。変更作業が簡単で交換費用も大幅に減少されます。

●メイドカードの使用時間制限機能付

メイド用マスターカードに1日の内で使用できる時間帯の指定ができるようになります。この機能を使ってメイド用マスターカードを昼間のみ使用できるようにすれば、このカードを紛失した場合も夕方から朝までは客室に入室することはできません。マスターカードの運営が容易になります。

●表示ランプ

解錠OK中は青色のLEDを明るく点灯させて、見やすく、使いやすくなりました。

(自動施錠タイプ仕様の場合)

●履歴件数

リーダーに挿入されたカードの使用履歴の確認ができます。履歴読み出し時の通信仕様はUSB方式で、ノートパソコンで簡単に収集、表示が行えます。(専用インターフェイス及びソフトが別途必要)

●エマージェンシーカード対応

サムターンで内締めた場合でも解錠できます。

●シリンダー部の鍵にて共用部のマスター対応が可能になりました。

資料編

官民試験合格品

防犯性能部
について

セキュリティ
製品編

カード
ロック

マイスター

電気錠

セキュリティ
関連製品

防犯性能
部 製品

ドアロック
製品編

ケース
ロック

レバー
ハンドル錠

インテグラ
ルロック

ケース
ハンドル錠

面付錠

本締錠

非常錠

ガラス
扉 錠

引戸錠

引違戸錠

レスキー

フッシュ
ブル錠

セブン
ロック

ラバトリー
ロック

その他
製品編

リ・ボン

アフター
サービス編

索引

製品
価格表

HI-CARD LOCK

仕様

形式	HIS-50BP、50P
バックセット	70mm
取付扉厚	35~45mm(必ずご指示ください)
扉勝手	扉開き勝手あり(IL・IR・OL・OR)
シリンダー	NX・Xキーシリンダー(エマーゼンシー&MK対応)
レバー	LH15A:シルバー塗装仕上 アルミ:ゴールド塗装仕上
座	D型 ステンヘアライン仕上 ステン塗装仕上 真鍮ペーパー仕上
カードリーダー	手動式●ゲストカード(抜差し時読取)標準 (抜取り時読取)特注 ●プラスカード(抜差し時読取) 読取速度10~100cm/sec.
LED表示	解錠:青、エラー:赤 電圧低下時点滅(マスターカード使用時のみ)
電気仕様	●電源:単三形アルカリ乾電池×5本 ●電池寿命:約2年(1日10回操作)
環境仕様	●環境条件:動作温度:0~+40℃(結露なきこと) 使用周囲湿度:35~85%R.H ●設置場所:直射日光を避け、風雨に晒されない場所 ●塵埃:通常の事務室程度
カード	JIS II型 磁気ストライプ裏面85.6×54mm ロイコ:1750エルステッド リライト:1750エルステッド プラスチック(塩ビ):650エルステッド(注)

注)エルステッドは保磁力の単位です。

カード発行機

シリーズ機番

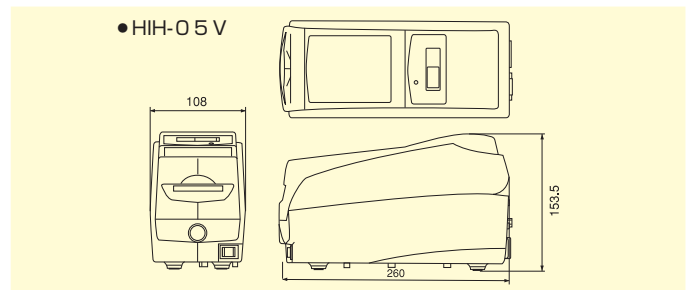
HIH-T



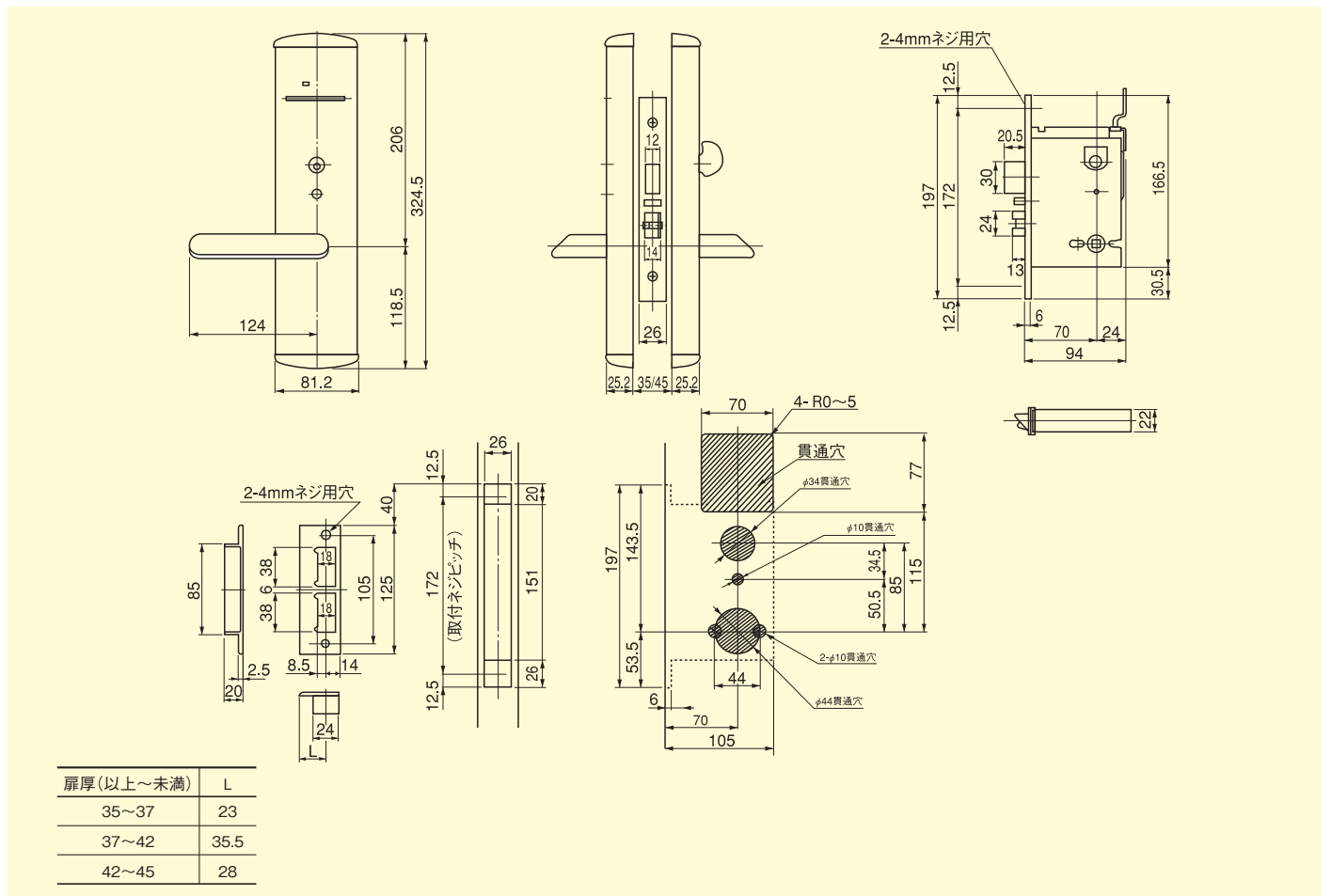
仕様 (HIH-05V)

消費電力	パソコンAC100V 6A ディスプレイAC100V 35W 発行機AC100V 50W
入力キー	パソコンのキーボード、又はマウス
発行機	HIH-05V
カード供給	手動挿入のみ
適応カード	三菱製紙(株)ロイコベットカード(TRCGAACS) 厚み:0.26mm(抗磁力:1750エルステッド)

カード発行機外形図

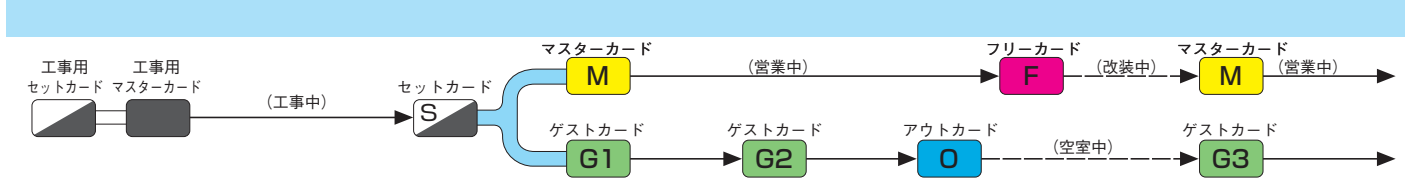


切欠外形図



扉厚(以上~未満)	L
35~37	23
37~42	35.5
42~45	28

システムカード



カード	機能・名称	材質	内容	記号	備考
	お客様用(日替り)ゲストカード	ペーパー※	お客様用のカードとして、フロントの発行機で作成。ルームナンバー、年月日、時分の内必要なものがプリントでき、お客様に持ち帰っていただくことができます。	H-GC	別注デザイン
	お客様用(日替り)ゲスト用IC式リライトカード	PET	テレホンカードと同じ材質で、印字面にIC式熱可逆性感熱紙を使っていますので、鮮やかな青色に印字された文字を書き換えたり消去したりすることができます。また、水にも強いので、繰り返し使用できます。	H-GCL	別注デザイン
	お客様用(日替り)ゲストカードリライトカード	PET	テレホンカードと同じ材質で、印字面に熱可逆性感熱紙を使用することで、印字された文字を書き換えたり消去したりすることが可能となります。また、水にも強いので、繰り返し使用ができます。	H-GCR	別注デザイン
	同一キーキーアライクカード	ペーパーPET	複数のドアを、1枚のゲストカードで開けることができます。スイートルームなどでドアが多数あっても同じゲストカードで使用できます。	H-KA	ルームセットカードの挿入により設定
	タイマー設定カード	ペーパーPET	使用期間を指定できる、有効期限付リーダに挿入して、リーダに内蔵されているタイマーの時刻設定を行うカードです。発行機の時刻より約30分程度進ませて発行します。	H-TMSET	
	マスターキーマスターカード	プラスチック	1枚のカードで、きめられた複数のドアを開けることができます。フロアマスター等に使用します。	H-MK* □黄	
	メイドカード	プラスチック	マスターカードで、カードが使用できる時間帯及び有効期限の設定ができます。特にメイドさん等に使用します。(HISシリーズのみ)	H-MA* □桃	
	グランドマスターグランドマスターカード	プラスチック	1枚のカードで、きめられた複数のフロアを開けたり、きめられた複数のマスター区分のドアを開けることができます。	H-GMK* □銀	
	グレートグランドMKグレートグランドマスターカード	プラスチック	1枚のカードで、全館のドアを開けることができます。	H-GGMK* □金	
	エマージェンシーカード	プラスチック	非常の場合、このカード1枚で室外から解錠することができます。(HISシリーズのみ)	H-EMK* □黒	
	逆マスターメーゾンマスターカード	プラスチック	玄関、通用門、サウナ入り口等、共用のドアを各自の異なるカードで開けることができます。ゲストカードをこのカードの代わりにして使用することもできます。	H-MMK* □茶	
	アウトカード	プラスチック	このカードを差し込めば、お客様のゲストカードが使用できなくなります。次のチェックインまでの空室を管理することができます。各マスター区分で作成可能です。	H-MK O □青	各種MK可
	セーフカード	プラスチック	アウトカードで使用できなくなった、お客さまのゲストカードを使用できるように、戻すカードです。アウトカードと同じように、各マスター区分で作成可能です。	H-MK S □柿	各種MK可
	連続解錠フリーカード	プラスチック	このカードを差し込めば、カードロックは解錠のままになり、レバー、ノブを回すだけで出入り自由になります。改造工事等に便利で、もう一度差すと施錠します。	H-MK F □赤	各種MK可
	マスターの子鍵デイカード	プラスチック	停電などでカード発行機が使えない場合に、ゲストカードの代りに使用します。各部屋ごとに用意し、使用後は返却して頂き大切に保管しておいてください。	H-DK □緑	
	工事用マスターコンストラクションマスターカード	プラスチック	工事中の建物の、複数のドアの施錠に使用します。竣工時に、正式なセットカードを入れると、この工事用マスターカードの機能は消滅します。	H-CNМК* □灰	
	ビル番号の入カビルセットカード	ペーパー	ビル番号、部屋数、通信速度等、基本となるデータを入力するために使用します。カードロックとカード発行機の両方に使用します。	H-BLSET 赤	セットカードのご注文には部屋割表が別途必要です。
	カードロックにデータの入カルームセットカード	ペーパー	カードロックに部屋番号等のデータを入力するために使用します。リーダに差し込むと入力されます。	H-RMSET 黒	
	発行機にデータの入カキーセットカード	ペーパー	カード発行機に部屋番号等のデータを入力するために使用します。発行機に挿入すると入力されます。	H-KYSET 青	

注) * 印：空白=標準仕様 (差し込めば解錠し自動施錠します。)
 * 印：O=アウト仕様 (差し込めば解錠し自動施錠します。使用中のゲストカードが使えなくなります。)
 * 印：F=フリー仕様 (差し込めば解錠したままになり、他のカードを差し込めば施錠します。)
 □印：H=穴開き仕様 (カードの角にカード環用の丸穴を設けます。)

※表示部がサーマルインク方式のみとなります。

カードのご注文例

H - MK - F - H
(ハイカード用) カード記号 機能 穴
 なし：標準 なし：穴なし
 O：アウト仕様 H：穴付
 F：フリー仕様

資料編

官民試験合格品

防犯性部品について

セキュリティ製品編

カードロック

マイスター

電気錠

セキュリティ関連製品

防犯性能部

ドアロック製品編

ケースロック

レバーハンドル錠

インテグラルロック

ケースハンドル錠

面付錠

本締錠

非常錠

ガラス扉錠

引戸錠

引違戸錠

レスキー

プッシュプル錠

セブンロック

ラバトリロック

その他製品編

リ・ボン

アフターサービス編

索引

製品価格表

HIT-CS (ホテル通用口用有効期限付リーダー部) EBW-S7H (ホテル通用口用リーダー部制御盤)

集合住宅共用出入口・ホテル通用口管理用

●主な用途：ホテル通用口・オートドア・駐車場入り口の作動等



■特長

- 逆マスターが可能なので、各住戸の玄関のカードすべてで共用出入口等を開けることができます。
- 無電圧A接点出力ですので、他の機器と簡単に接続できます。
- 有効期限を過ぎたゲストカードは使用できなくなり管理に適しています。

ご注文例

HIT - CS

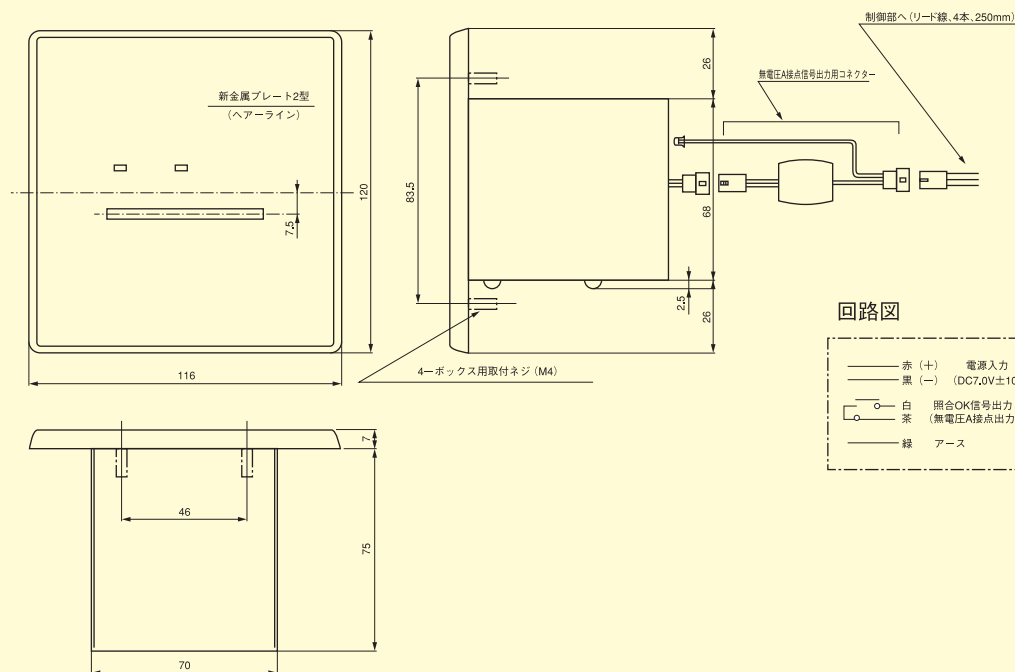
製品シリーズ名 カードリーダー
ハイカード

EBW - S7H

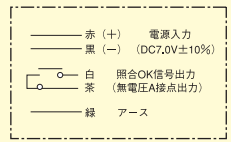
製品シリーズ名 H：カードロック用 HT：タイマー付
制御盤

外形図

■リーダー部 (HIT-CS)

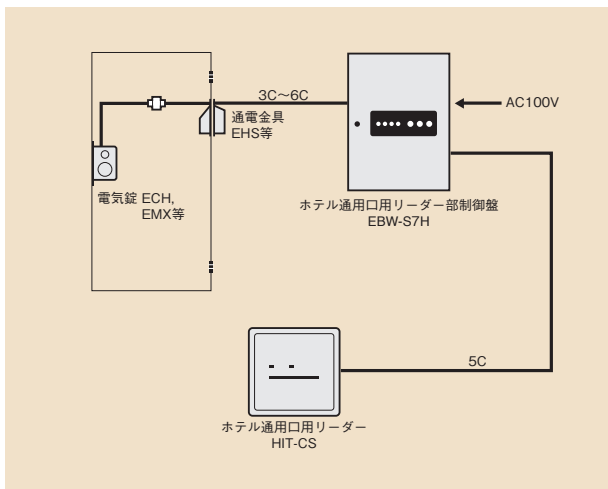


回路図



システム構成例 (使用例)

ホテル等の夜間出入口・通用口システム



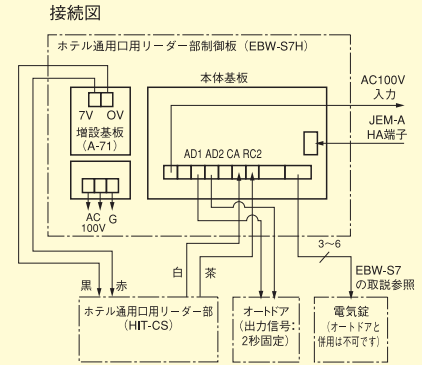
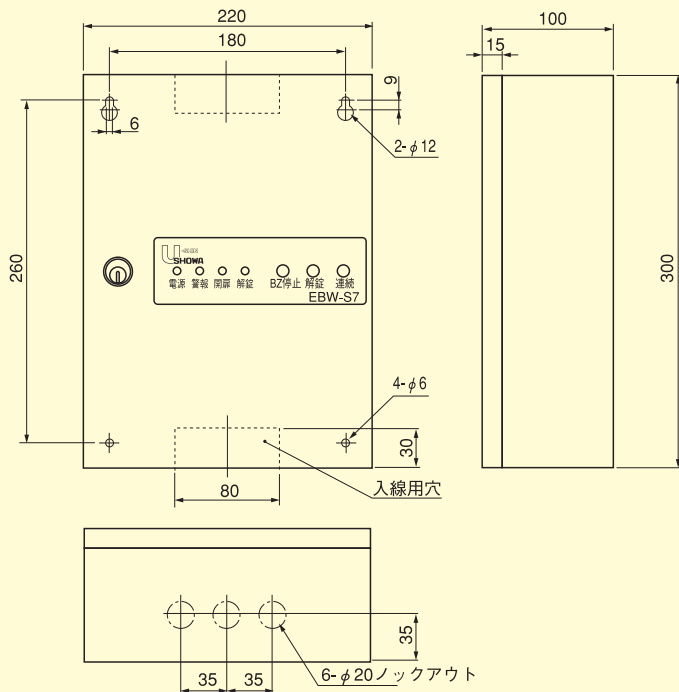
●システムの概要

ハイカードで解錠
入居者のカードまたはホテルのゲストカードをハイカードリーダー部に差し込むと電気錠が解錠して建物内に入れます。扉を閉めると自動的に施錠。自動ドアを制御する場合、タイマーは自動ドア側で行ってください。

- 注1) 電源入力部の電源供給を半日以上止めると、内部のデータが破壊され使用不可となる事があり、再度、データセットを行う必要がありますので注意してください。
- 2) 取付ボックスは、中型四角コンクリートボックスを使用する。また、バックプレート及び塗代付2個用ボックスカバーも使用する。
- 3) リーダ部と制御部までの距離は30m以下とする。
- 4) オートドアに接続する場合は、タイマーなしを指定し、オートドアのタイマーによる夜間等の制御はオートドアメーカーに依頼してください。

外形図

■リーダー部制御盤 (EBW-S7H)



- 注1) ホテル通用口用リーダー部に常時7Vの電源を供給していますので、半日以上の電源OFFはしないでください。時計機能がストップし、再度データの設定の仕直しが必要になります。
- 注2) オートドアに接続する場合は、タイマーなしを指定し、オートドアのタイマーによる夜間等の制御はオートドアメーカーに依頼してください。

■仕様

電源	AC100V
非常電気 (オプション)	鉛バッテリー
表示	LED:電源・開扉・解除・警報
管理ゲート	1ゲート
端子構成 (入出力)	テンキー入力 (ETK-T12用) インターホン入力・タイマー入力・JEM-A入力 警報出力・自動ドア出力 (無電圧a接点)
操作	一回解除スイッチ、連続解除スイッチ

資料編

官民試験合格品

防犯部品について

セキュリティ製品編

カードロック

マイスナー

電気錠

セキュリティ関連製品

防犯性能部

ドアロック製品編

ケースロック

レバーハンドル錠

インテグラルロック

ケースハンドル錠

面付錠

本締錠

非常錠

ガラス扉錠

引戸錠

引違戸錠

レスキー

プッシュプル錠

セブンロック

ラバトリロック

その他製品編

リ・ボン

アフターサービス編

索引

製品価格表

省エネカードスイッチ

省エネカードスイッチ (EKC-20)

●主な用途：室内照明などの省エネ



■特長

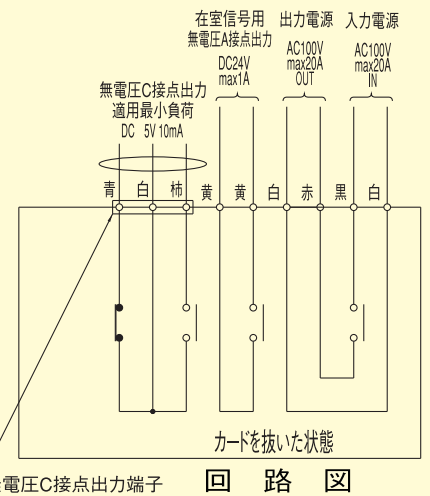
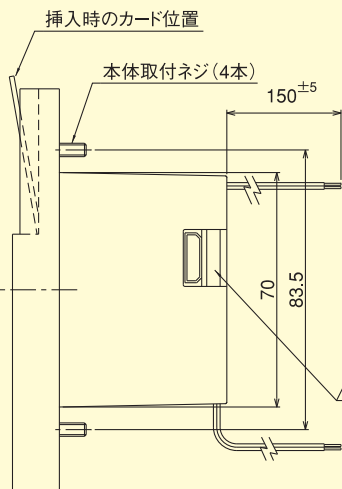
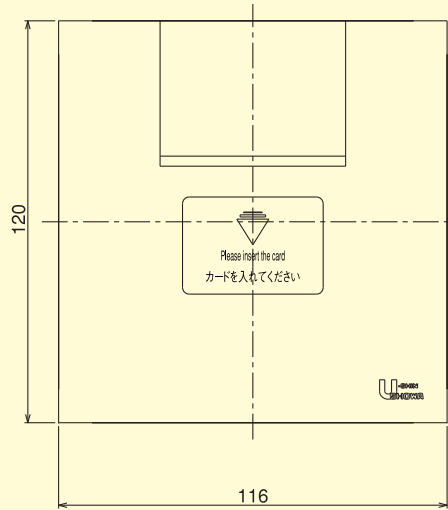
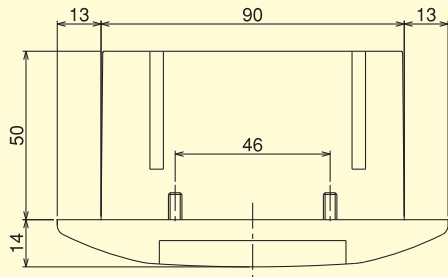
- AC100V直結できるため工事が簡単です。
- カードを差し込むとスイッチON、引き抜くと数秒後にOFFとなり省エネ効果抜群です。
- OFF状態では表示ランプが点灯し、暗くても容易な操作を実現しました。

仕様

品番	EKC-20
定格電圧	AC100V 50/60Hz
最大制御容量	MAX 20A
在室確認信号 接点容量	DC30V 1A
化粧プレート 仕上り色	オフホワイト
表示ランプ	青
適応カード	JIS規格対応※ 幅54mm 厚み0.8~1.4mm

※ペット・ロイコ・マイスナーカード
●無電圧C接点コネクタ用接続はオプション手配

外形図



meissner®

マイスナー®

磁気浮上の原理を応用した
究極のテクノロジーを実現。



資料編

官民試験
合格品

防犯性部品
について

セキュリティ
製品編

カード
ロック

マイスナー

電気錠

セキュリティ
関連製品

防犯性能
部品

ドアロック
製品編

ケース
ロック

レバー
ハンドル錠

インテグラ
ルロック

ケース
ハンドル錠

面付錠

本締錠

非常錠

ガラス
扉錠

引戸錠

引違戸錠

レスキー

プッシュ
プル錠

セブン
ロック

ラバトリー
ロック

その他
製品編

リ・ボーン

アフター
サービス編

索引

製品
価格表

シリーズ機番 ME-MSL-05・ME-MSL-77・ME-CLH-50B・ME-CLH-50・ME-CLH-50BP・ME-CLH-50P・ME-CLH-04・ME-EAL-05・ME-EAL-77・ME-EKP・ME-EKP-L・ME-EK・ME-EHP-L・EKC-20

●主な用途：マンション・賃貸マンション・住宅・賃貸住宅等の玄関、ホテル・事務所・共用玄関・通用口・出入口及び在・不在確認・省エネ等

地球には重力がある

現代科学に与えられたテーマのひとつに、この重力への挑戦がある。
いかにして、重力に打ち勝ち、浮上するか。

やがて人類は、飽くことなき情熱と試行錯誤の中からいくつかの重力を克服する方法を見つけ出した。

磁気によって車体を浮上させるリニアモーターカーもその一つ。
超電導体の磁気浮上原理を応用し、時速500キロ以上の超高速で走行する。

時代の最先端をゆく磁気浮上の技術をドアロックに応用。
世界で初めての磁気浮上カードロック「**マイスナー**」を完成させた。
カードが重力を征服する。

私達は今、究極のテクノロジーを手にしたのだ。

マイスナーのいわれ



1986年、スイスの二人の研究者が発表した一冊の論文をきっかけとして、世界中で「超電導」ブームが巻き起こりました。

超電導とは、電気抵抗ゼロで永久に電流を流し続け、エネルギーの損失が全くない理想のテクノロジーです。この超電導の特徴の一つに「完全反磁性」という性質があります。超電導体を冷却して磁場の上に置くとふわりと空中に浮かぶ……ドイツのマイスナー博士によって発見されたこれが、いわゆる「マイスナー効果」といわれる磁気浮上現象です。今、時速500キロ以上の高速運転ができる夢の乗物として世界から注目を集めているJR鉄道総合技術研究所のリニアモーターカーは、電磁誘導による磁気浮上の原理を応用したものです。時代の最先端をゆく磁気浮上のテクノロジーをドアロックに応用。ついに同磁極間反発による磁気浮上カードロック、「**マイスナー**」を完成させました。そのメカニズムは、カードでマグネットピンを浮上させる、いたってシンプルな方法です。シンプルであるがゆえに無類の信頼性と耐久性を実現しました。

STANDARD

●レバーの組み合わせは、スタンダードのレバーの中から選べます。



資料編

官民試験
合格品

防犯性部品
について

セキュリティ
製品編

カード
ロック

マイスナー

電気錠

セキュリティ
関連製品

防犯性能
部品

ドアロック
製品編

ケース
ロック

レバー
ハンドル錠

インテグラ
ルロック

ケース
ハンドル錠

面付錠

本締錠

非常錠

ガラス
扉錠

引戸錠

引違戸錠

レスキー

フッシュ
フル錠

セブン
ロック

ラバトリー
ロック

その他
製品編

リ・ボン

アフター
サービス編

索引

製品
価格表

- 資料編
- 官民試験合格品
- 防犯性部品について
- セキュリティ製品編
- カードロック
- マイスナー
- 電気錠
- セキュリティ関連製品
- 防犯性能部品
- ドアロック製品編
- ケースロック
- レバーハンドル錠
- インテグラルロック
- ケースハンドル錠
- 面付錠
- 本締錠
- 非常錠
- ガラス扉錠
- 引戸錠錠
- 引違戸錠
- レスキー
- フッシュブル錠
- セブンロック
- ラバトリロック
- その他製品編
- リ・ボン
- アフターサービス編
- 索引
- 製品価格表

EASY ORDER

●レバー、プレート、パネルの組み合わせが自由にできます。

パネル/ブラック(B)
プレート/シルバー(S)
レバー/UL410
シルバー(S27)



パネル/ブラック(B)
プレート/ゴールド(G)
レバー/UL410
ゴールド(S06)



パネル/ブラック(B)
プレート/ブラック(B)
レバー/UL410
ナイロンホワイト



パネル/ブラック(B)
プレート/ステンレス鏡面
レバー/UL446
黄銅クロームメッキ



パネル/ブラック(B)
プレート/アンバー(A)
レバー/UL405
アンバー(S28)

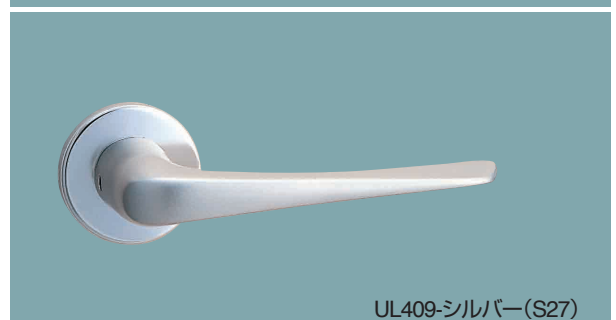
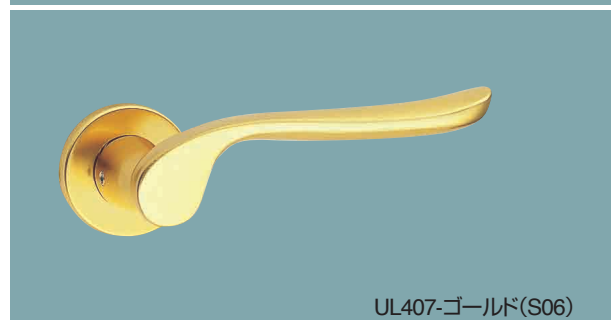
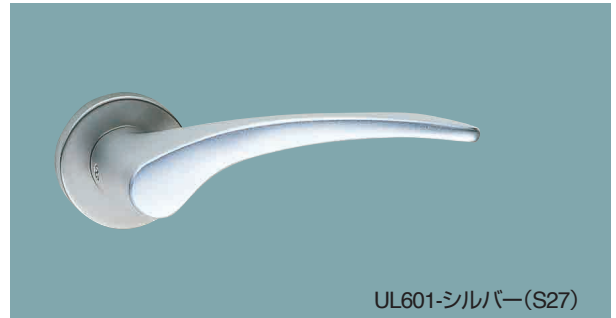
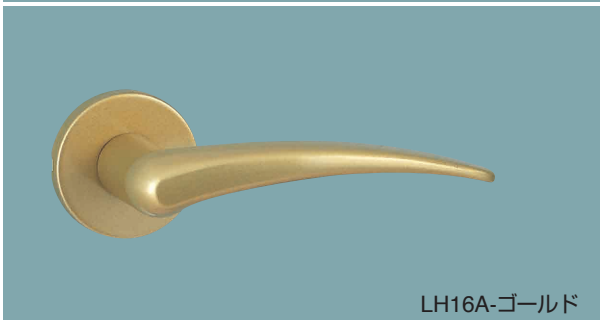


パネル/ブラック(B)
プレート/ブラック(B)
レバー/UL446
黄銅鏡面(S03)



STANDARD

※レバーハンドルのデザイン等はP140～P144をご参照ください。



注) LH15、16、17の仕上はシルバー、アンバー、ゴールド塗装仕上です。

注) マイスナーのセットにはローズは付きません(ローズは参考写真です)。

資料編

官民試験合格品

防犯性部品について

セキュリティ製品編

カードロック

マイスナー

電気錠

セキュリティ関連製品

防犯性能部品

ドアロック製品編

ケースロック

レバーハンドル錠

インテグラルロック

ケースハンドル錠

面付錠

本締錠

非常錠

ガラス扉錠

引戸錠

引違い錠

レスキー

フッシュプル錠

セブンロック

ラバトリーロック

その他製品編

リ・ボン

アフターサービス編

索引

製品価格表

資料編

官民試験
合格品

防犯性部品
について

セキュリティ
製品編

カード
ロック

マイスナー

電気錠

セキュリティ
関連製品

防犯性能
部品

ドアロック
製品編

ケース
ロック

レバー
ハンドル錠

インテグラ
ルロック

ケース
ハンドル錠

面付錠

本締錠

非常錠

ガラス
扉錠

引戸錠錠

引違戸錠

レスキー

ブッシュ
プル錠

セブン
ロック

ラバトリー
ロック

その他
製品編

リ・ボーン

アフター
サービス編

索引

製品
価格表

マイスナーは、最先端を行く磁気浮上技術を応用した、全く新しいタイプのカード式ドアロックです。磁気浮上により作動しますので、カード式にもかかわらず、電気は全く不要。わずらわしい配線や電池の交換からも解放され、メンテナンスフリーを実現しました。しかもハイグレードでローコスト、豊富なデザイン、機種を取り揃えていますので、住宅やマンション、事務所及びホテル等に幅広くご使用いただけます。



操作

マイスナーカードを差し込み口に入れると、カチッという心地よい音がします。あとはレバーを回すだけで自動的にデッドボルトが引っ込んで錠が開きます。同時にカードがスムーズに飛び出てきますので、カードを抜き忘れることがありません。また、カードを先に抜き取っても操作できますので大変便利になりました。施錠するときもカードを差し込み、レバーを回すだけ。シンプルな操作方法ですのでスムーズにご使用になれます。



パネル

アウトサイドのパネルには、マークやネームを入れることができます。色も自由に選べますので個性的なデザインにすることができます。(オーダー)

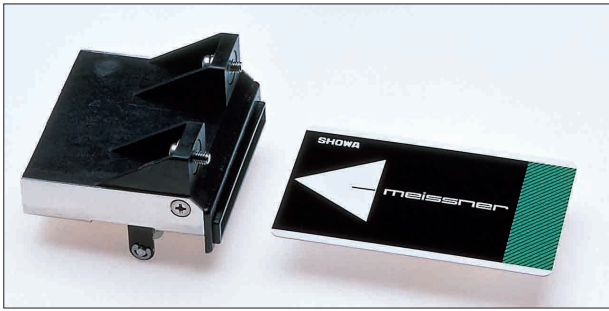
デザイン

強度的にも強く、いつまでも美しさを保つステンレス製を全製品に採用しました。仕上げも多数用意しています。また、ナンバー等の文字を入れることもできます。



レバー

レバーハンドルは、建物やドアのイメージにあわせて自由に選んでいただけるように、デザインや仕上げも数多く揃えています。(イージーオーダー)



マイスナーカードリーダー

マイスナーカードリーダーは6億3500万通りもの鍵違いがあります。そのうえ、各種マスター装置に加えて自動消滅式の工事用コンストラクションマスター装置もできますので、あらゆる用途にご利用いただけます。また、マイスナーカードは減磁のほとんど起こらない専用のカード素材を採用。長期間、安心してご使用いただけます。

防水

マイスナーは、雨やホコリを寄せ付けない防滴構造を採用。外部に面した所へも安心してお使いいただけます。

防犯

ピッキングを防止するためにピンに触れることができない構造を採用。さらに、独自に開発した溝付きのマグネットピンや、ヒューズ効果のあるホールプレートを用いるなど、破壊に対しても高度な防犯性能を発揮します。



取り替え

カードリーダーは、ビス2本をゆるめるだけで簡単に取り替えることができます。カード紛失時等にも素早く対応できますので安心です。

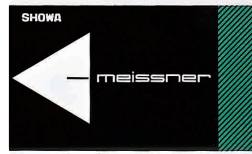


サムターン

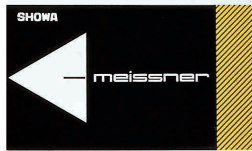
インサイドからはサムターンを回して施解錠をします。従来からの錠前と同じ操作方法ですので、お子さまでも簡単です。(05)

- カードリーダー／磁気浮上方式、特殊マグネットピン使用
- 鍵違い／最大635,044,288通り
- 耐久性能／30万回以上
- 耐候性／防滴、防塵構造

- カード／専用塩化ビニール製磁気カード
85.6×54×1.28mm(磁気スライプなし)



ストックカード(SK)・デйкаード(DK)・メーゾンマスターカード(MMK)
各戸でいつも使用するメインのカードです。マイスナーカードは特殊材料で作られているうえ、内容が目に見えないので複製は全く不可能。その上、従来の磁気カードに比べて格段の耐久性がありますのでいつまでも安心してご使用いただけます。附属のカード以外にも必要に応じて何枚でもすぐに追加できます。また、このカードを使ってマンション等の共用玄関の扉を開けることもできます。



マスターカード (MK,GMK,GGMK)
管理人等が使用するカードです。1枚のカードで定められた複数の扉を開けることができます。フロアごとに区分されたマスターカード(黄色)や、営業区分ごとに使用できるグランドマスターカード(銀色)、全館を1枚のカードで開けることのできるグレートグランドマスターカード(金色)等3段階に使い分けすることができます。それぞれ色によって区別されていますので管理上も分かりやすく便利です。



クロスマスターカード(CRMK)

工事や点検の時に使用します。電気室、非常扉等用途別の特定のドアグループのみを1枚のカードで開けることができます。マスター区分と重複していても自由に組み合わせが可能です。



コンストラクションマスターカード(CNMK)

竣工まではこのカードですべての扉を開けることができます。各戸のデйкаードを差し込めば工事用のマスター装置が自動的に消滅します。万一作業者がこのカードを持帰っても開けることができないので安心です。



別注カード

すべてのカードにキーホルダー用の穴を開けることができます。また、カードの表も裏も自由にデザインが可能です。色違い、マンション名やマーク、部屋番号等を入れた別注デザインも承ります。(オーダー)
詳しくは別途ご相談ください。



資料編

官民試験合格品

防犯部品について

セキュリティ製品編

カードロック

マイスナー

電気錠

セキュリティ関連製品

防犯性能部品

ドアロック製品編

ケースロック

レバーハンドル錠

インテグラルロック

ケースハンドル錠

面付錠

本締錠

非常錠

ガラス扉錠

引戸錠

引違戸錠

レスキー

プッシュプル錠

セブンロック

ラバトリロック

その他製品編

リ・ボーン

アフターサービス編

索引

製品価格表

資料編	種類	主な用途		機番	装置外観		操作	参照
					外部	内部		
官民試験合格品 防犯性能部について	錠 前	マンション 住 宅	玄 関	ME-MSL-05			<ul style="list-style-type: none"> ● 室外からカードを差し込みレバーを回せば、デッドボルトが出入する。 ● 室内からサムターンを回せば、デッドボルトが出入する。 	P61
セキュリティ製品編 カードロック		賃貸マンション 賃貸住宅	玄 関	ME-MSL-77			<ul style="list-style-type: none"> ● 室外からカードを差し込みレバーを回せば、デッドボルトが出入する。 ● 室内からサムターンを回せば、デッドボルトが出入する。 ● 室外のシリンダーを回せば、カードで解錠できなくなる。逆に回せば解除する。 	P61
マイスター 電気錠		ホ テ ル	客 室	ME-CLH-50BP ME-CLH-50B			<ul style="list-style-type: none"> ● 室外からカードを差し込みレバーを回せば、ラッチボルトが引っ込む。 ● ドアを閉めれば自動施錠し、レバーは空転する。 ● 室内からサムターンを回せば、デッドボルトが出入する。 ● デッドボルトが出ている時は、表示ボタンが突出し、シャットアウトを表示する。この時、カードでは解錠できない。(50B・50BPのみ) 	P62
セキュリティ関連製品 防犯性能部				ME-CLH-50P ME-CLH-50			<ul style="list-style-type: none"> ● 室外からはエマージェンシーキーにて解錠できる。 ● 室内からはシャットアウト状態でもワンタッチで開扉できるパニック装置付。(50P・50BPのみ) 	
ドアロック製品編 ケースロック		マンション 事 務 所	共用出入口 通用口	ME-CLH-04			<ul style="list-style-type: none"> ● 室外からカードを差し込みレバーを回せば、ラッチボルトが引っ込む。 ● ドアを閉めれば自動施錠し、レバーは空転する。 ● 室内からはワンタッチで開扉できる。 	P62
レバーハンドル錠 インテグラルロック		マンション 住 宅 事 務 所	玄 関 出入口	ME-EAL-05 (電気錠)			<ul style="list-style-type: none"> ● 操作盤で制御すれば、電氣的に施解錠する。 ● 室外からカードを差し込むだけで施解錠する。(レバーが固定すれば施錠) ● 室内からサムターンを回せば、施解錠する。 	P63
ケースハンドル錠 面付錠		賃貸マンション 賃貸住宅 賃貸事務所	玄 関	ME-EAL-77 (電気錠)			<ul style="list-style-type: none"> ● 操作盤で制御すれば、電氣的に施解錠する。 ● 室外からカードを差し込むだけで施解錠する。(レバーが固定すれば施錠) ● 室内からサムターンを回せば、施解錠する。 ● 室外のシリンダーを回せば、カードで解錠できなくなる。逆に回せば解除する。 	P63
本締錠 非常錠		カード スイッチ	マンション 事 務 所	共用出入口 通用口	ME-EKP ME-EKP-L		<ul style="list-style-type: none"> ● カードを奥まで差し込んでカードを押している間のみON。 ● 手をはなすか、カードを抜けばOFF。 ● 表示ランプは、スイッチと連動しない。 	P64
ガラス扉錠 引戸錠錠					ME-EK		<ul style="list-style-type: none"> ● カードを奥まで差し込んでカードを押している間のみON。 ● 手をはなすか、カードを抜けばOFF。 	P64
レスキー プッシュプル錠			ホ テ ル マンション 住 宅 独 身 寮	省エネ	ME-EHP-L		<ul style="list-style-type: none"> ● カードを奥まで差し込めば、そのままON状態が持続する。 ● カードを抜けばOFF。同時に表示ランプ点灯。 	P65
セブンロック ラバトリロック	EKC-20					<ul style="list-style-type: none"> ● カードを下方へ差し込めば、そのままON状態が持続する。 ● カードを抜けば7秒後にOFF。同時に表示ランプ点灯。 	P65	

高度な機能を備えた標準型。

ハイクオリティな特別機能を発揮。

■主な用途

- 一般住宅やマンションの玄関等

■特長

- カードを差し込み、レバーを回すだけのワンタッチで解錠するタイプです。
- 施錠も同様に、カードを差し込んでレバーを回せば完了です。
- 室内からは、サムターンで施錠及び解錠できます。
- 雨やホコリも寄せつけない防滴構造です。

■仕様

- バックセット:51mm・64mm
 - 取付扉厚:30~45mm
- 注) 詳細はP29取付扉厚についてをご参照ください。



PHOTO : ME-MSL-05-B-B-UL405-S27

■主な用途

- 賃貸住宅・賃貸マンションの玄関等
(必要に応じて、鍵でカードロック機能を)
ロックアウトすることができます。)

■特長

- カードを差し込み、レバーを回すだけのワンタッチで解錠するタイプです。
- ロックアウト機能の蓋付きシリンダーを装備しています。
- キーを回すとロックアウトされ、カードで解錠することは不可能となります。
- キーをもとに戻せば、ロックアウトは解除されます。

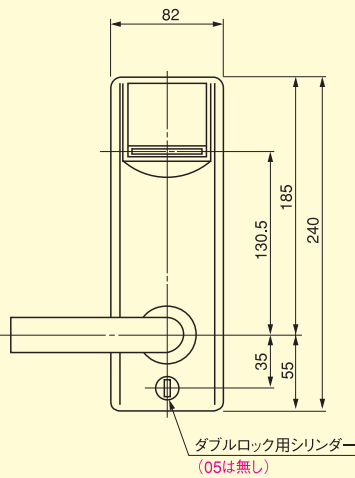
■仕様

- バックセット:51mm・64mm
 - 取付扉厚:30~45mm
- 注) 詳細はP29取付扉厚についてをご参照ください。

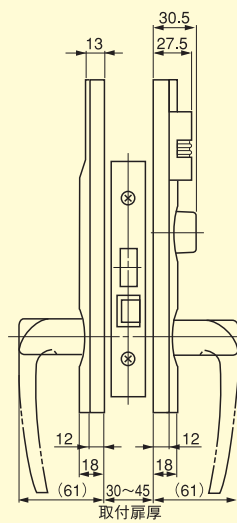


PHOTO : ME-MSL-77-B-A-UL405-S28

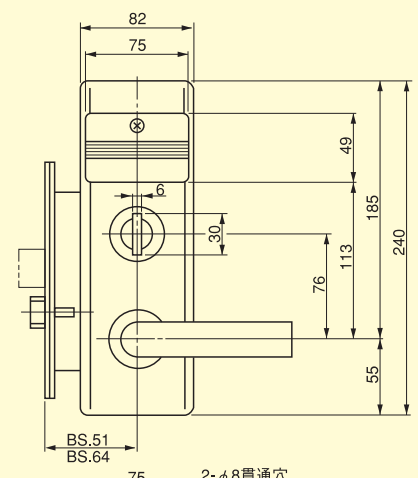
切欠外形図



ダブルロック用シリンダー
(05は無し)



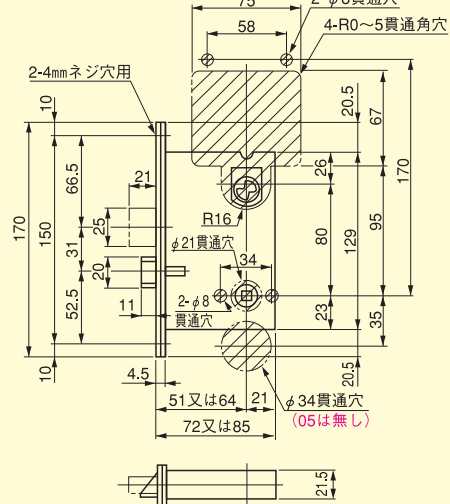
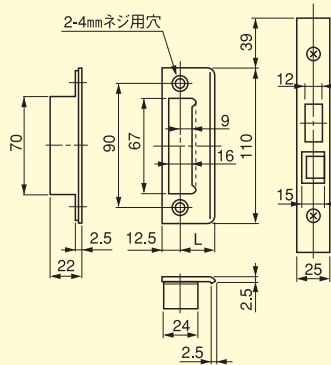
取付扉厚



2-φ8貫通穴
4-R0~5貫通角穴

● 扉厚によるストライクの寸法

片開き用		
扉厚	ストライク記号	L寸法
30~34	D	20.5
34~38	E	22.5
38~42	F	24.5
42~45	G	26.5
両開き用		
扉厚	ストライク記号	L寸法
30~34	B	16.5
34~38	C	18.5
38~42	D	20.5
42~45	E	22.5



※フロントの上端よりストライクの上端までの差は39mmとする。

注) バックセット51mmをご使用の際は、戸当りを10mm以下(戸先に掛かる部分を7mm以下)にしていたり、長座部分の戸当りを無くしてください。

- 資料編
- 官民試験合格品
- 防犯性能部について
- セキュリティ製品編
- カードロック
- マイスター
- 電気錠
- セキュリティ関連製品
- 防犯性能部
- ドアロック製品編
- ケースロック
- レバーハンドル錠
- インテグラルロック
- ケースハンドル錠
- 面付錠
- 本締錠
- 非常錠
- ガラス扉錠
- 引戸錠
- 引違戸錠
- レスキー
- プッシュプル錠
- セブンロック
- リブリーロック
- その他製品編
- リ・ボーン
- アフターサービス編
- 索引
- 製品価格表

ハイレベルな快適機能に対応するホテル用マイスナー。

■主な用途

- ホテル客室

■特長

- ドアを開めると自動施錠します。
- 室内からサムターンを回せば、シャットアウトされ、ボタンが突出して表示します。(ME-CLH-50B)
- 室内からレバーを回すだけでワンタッチで解錠することができます。(アンチパニック機能付 50BP、50P)
- 室外からはエマージェンシーキーで解錠できます。(Xキーのみ)
- グランドマスター等すべてのマスターカード及びマスターキー装置も可能です。

■仕様

- バックセット:70mm
 - 取付扉厚:35~45mm
- 注)詳細はP29取付扉厚についてをご参照ください。
※扉開き勝手がありません。

カードシステムを高める逆マスター装置可能型。

■主な用途

- マンション、ホテルの共用玄関及び通用口等
- ビル通用口
- コンピュータールームの出入口

■特長

- ドアを開めると自動施錠します。
- 室外からは、カードを差し込みレバーを回して解錠します。
- 室内からは、レバーを回すだけで常に開扉ができます。
- 各戸のカードでも解錠できる逆マスター装置も可能です。

■仕様

- バックセット:70mm
 - 取付扉厚:35~45mm
- 注)詳細はP29取付扉厚についてをご参照ください。
※扉開き勝手がありません。

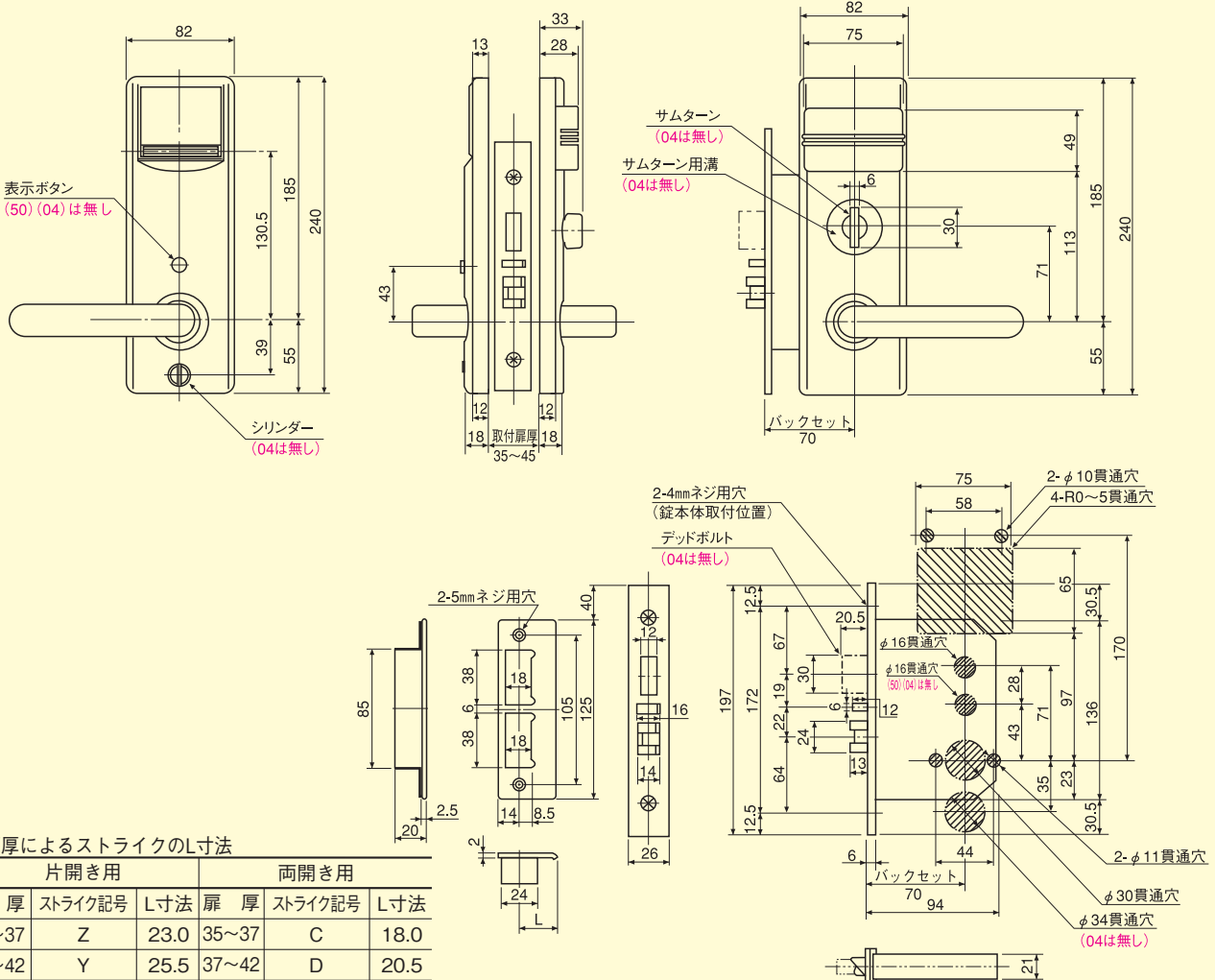


PHOTO:ME-CLH-50B-B-G-UL405-S06



PHOTO:ME-CLH-04-B-S-UL405-S27

切欠外形図



高度なセキュリティシステムに対応する、先進機能。

■主な用途

- 住宅やマンションの玄関用電気錠

■特長

- カードを差し込むだけで解錠し、また施錠できます。
- カード動作に電源は不要です。
- 室内からはサムターンで施解錠します。
- リビング等の離れた所から、遠隔操作で施解錠が可能です。
- キーを回すとダブルロックされ、カードで解錠することは不可能となります。キーをもとにもどせば、ダブルロックは解除されます。(ME-EAL-77)

■仕様

- バックセット:64mm
- 取付扉厚:33~45mm

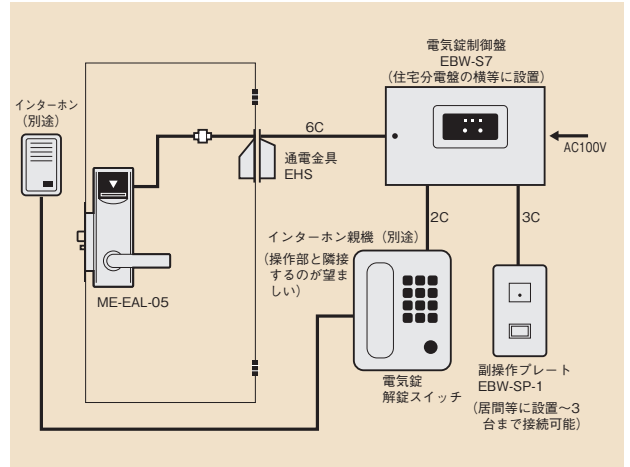
注1)詳細はP29取付扉厚についてをご参照ください。
注2)遠隔操作の場合、操作盤 (EBW-S7等)が必要
です。P96をご参照ください。
注3)扉と枠のチリ寸法は6mm以内にしてください。



PHOTO : ME-EAL-77-B-A-JL405-S28

システム構成例 (使用例)

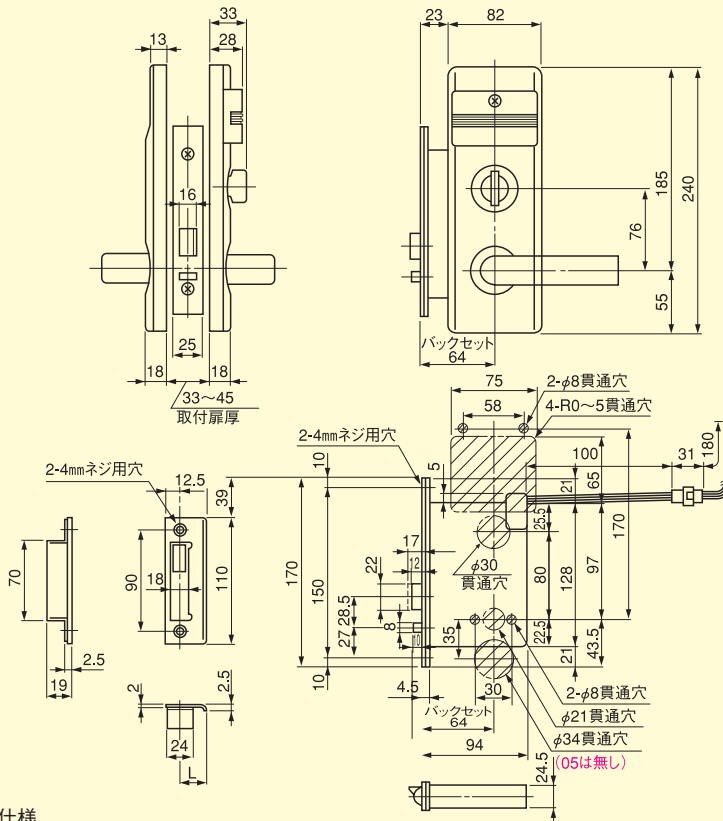
一戸建住宅(一般住宅)ホームセキュリティシステム



●システムの概要

- ①カードで施解錠
カードをカードロック電気錠に差し込むと解錠または施錠します。交互に施解錠を繰り返します。室内からは、サムターンで施解錠します。
- ②離れた場所から電気錠制御盤または副操作プレート等で施解錠します。

切欠外形図



●扉厚によるストライクの寸法

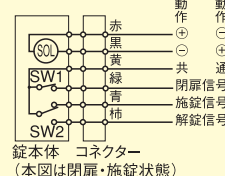
片開き用		
扉厚	ストライク記号	L寸法
33~34	Z	20.5
34~42	Y	24.5
42~45	X	28.5
両開き用		
扉厚	ストライク記号	L寸法
33~38	C	18.5
38~42	Z	20.5
42~45	E	22.5

仕様

定格電圧	DC24V(20~28V)
定格電流	680mA
通電時間	0.2~1秒
マイクロスイッチ	DC24V 2~100mA
リードスイッチ	DC24V 2~400mA

※連続通電は絶対にさけてください。
また、通電率は1/20としてください。

回路図



施錠動作 ⊕
解錠動作 ⊖
共通 ⊕
閉扉信号 ⊖
施錠信号 ⊕
解錠信号 ⊖

SOL:ソレノイド
SW1:リードスイッチ
SW2:マイクロスイッチ

錠本体 コネクター (本図は閉扉・施錠状態)
※フロントの上端よりストライクの上端までの差は39mmとする。

- 資料編
- 官民試験合格品
- 防犯性部品について
- セキュリティ製品編
- カードロック
- マイナー
- 電気錠
- セキュリティ関連製品
- 防犯性能部
- ドアロック製品編
- ケースロック
- レバーハンドル錠
- インテグラルロック
- ケースハンドル錠
- 面付錠
- 本締錠
- 非常錠
- ガラス扉錠
- 引戸錠
- 引違戸錠
- レスキー
- プッシュプル錠
- セブンロック
- ラブリートロック
- その他製品編
- リ・ボン
- アフターサービス編
- 索引
- 製品価格表

- 資料編
- 官民試験合格品
- 防犯性部品について
- セキュリティ製品編
- カードロック
- マイスナー
- 電気錠
- セキュリティ関連製品
- 防犯性能部品
- ドアロック製品編
- ケースロック
- レバーハンドル錠
- インテグラルロック
- ケースハンドル錠
- 面付錠
- 本締錠
- 非常錠
- ガラス扉錠
- 引戸錠
- 引違戸錠
- レスキー
- プッシュプル錠
- セブロック
- ラバトリロック
- その他製品編
- リ・ボン
- アフターサービス編
- 索引
- 製品価格表



PHOTO : ME-EKP

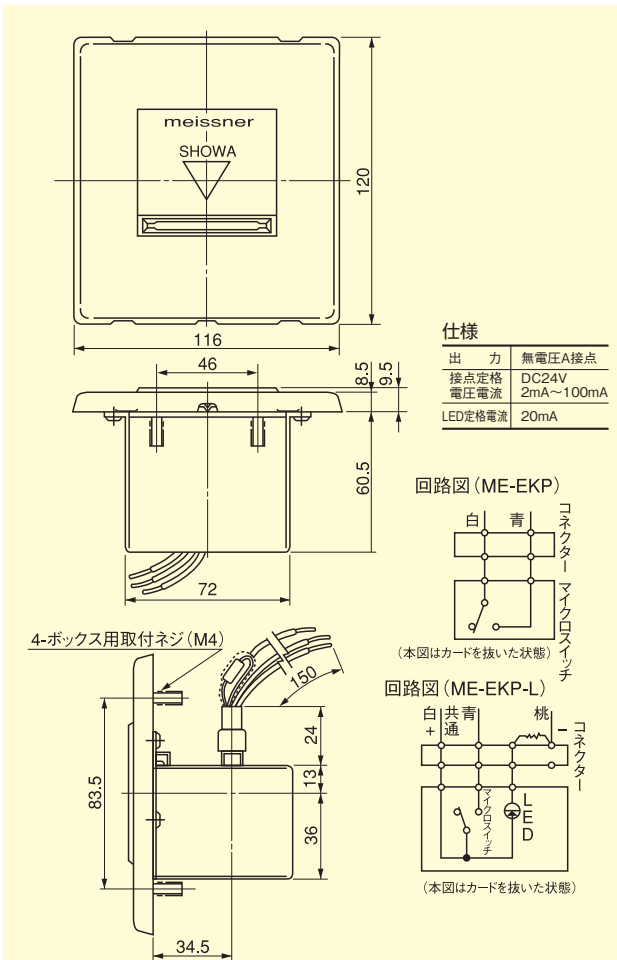
■主な用途

- 共用玄関の自動ドアや電気錠の解錠
- 共用宅配ロッカーの作動
- その他電気機器との連動

■特長

- カードを差し込むだけでスイッチONします。
- カード照合には電気は不用です。
- インターホンの玄関親機にも入るコンパクトサイズです。
- 逆マスター装置も可能です。
- 雨に強い防水スイッチを採用しました。
- カードでしかはかせない防犯構造のプレート付きです。
- 夜間でも目につく高輝度LED付きです。(ME-EKP-L)
- 壁面に埋め込み装着可能です。

※システム構成例(使用例)はP66をご参照ください。
 ※キースイッチもあります。P107をご参照ください。



※取付ボックスは、中形四角コンクリートボックス(深さ54mm)を使用する。
 バックプレート及び塗代付2個用ボックスカバーも使用する。

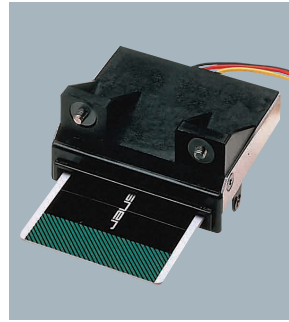


PHOTO : ME-EK

■主な用途

- 共用玄関の自動ドアや電気錠の解錠
- 共用宅配ロッカーの作動
- その他電気機器との連動

■特長

- カードを差し込むだけでスイッチONします。
- カード照合には電気は不用です。
- インターホンの玄関親機にも入るコンパクトサイズです。
- 逆マスター装置も可能です。
- 雨に強い防水スイッチを採用しました。

※システム構成例(使用例)はP66をご参照ください。

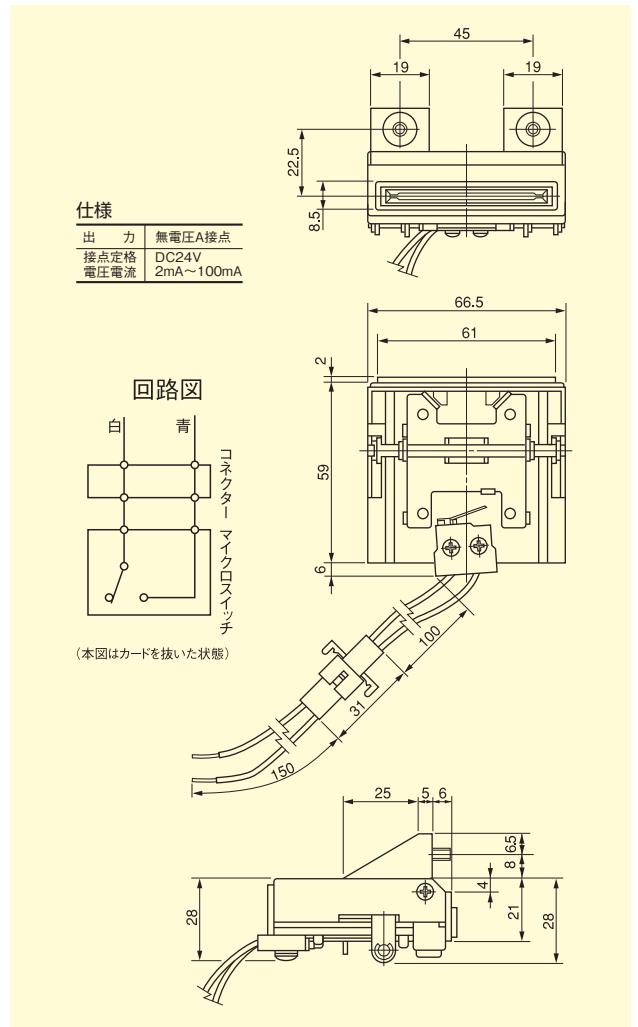




PHOTO : ME-EHP-L

■主な用途

- 室内照明などの省エネ
- 各種電気器具のスイッチ

■特長

- カードを差し込むとホールドしてスイッチONを保持します。
 - カードを抜くとOFFとなり、省エネ効果及び、コンセントの抜き忘れによる火災防止効果を発揮します。
 - OFF状態では表示ランプが点灯し、暗くても容易な操作を実現しました。
 - カード両側に保護ガードを設置しています。
 - マイスナー以外のカードや名刺等では作動不可能です。完璧な管理を約束します。
 - CN装置も可能です。
-
- リレーボックスと併用します。

※省エネキースイッチもあります。P106をご参照ください。※システム構成例(使用例)はP66をご参照ください。

4-ボックス用取付ネジ(MA)

回路図

省エネリレーボックスとの接続図

仕様	
定格電圧	DC24V
接点定格電流	3A (抵抗負荷)
LED定格電流	80mA

※取付ボックスは、中形四角コンクリートボックス(深さ54mm)を使用する。バックプレート及び塗代付2個用ボックスカバーも使用する。
 ※「ガード」は飛び出したカードを保護するためのものです。
 (動作概要)
 カードをリーダーに差し込むと、入れたままの状態を保持し、スイッチがONのままになりLEDが消えます。

省エネカードスイッチ(EKC-20)簡易型省エネスイッチ



PHOTO : EKC-20

■主な用途

- 室内照明などの省エネ

■特長

- AC100V直結できるため工事が簡単です。
- カードを差し込むとスイッチON、引き抜くと数秒後にOFFとなり省エネ効果抜群です。
- OFF状態では表示ランプが点灯し、暗くても容易な操作を実現しました。

仕様	
品番	EKC-20
定格電圧	AC100V 50/60Hz 3.0w
最大制御容量	MAX 20A
在室確認信号接点容量	DC30V 1A

(動作概要)
 1. カードを挿入口に差し込みますと、部屋の電源が入ります。
 2. カードを抜きますと部屋の電流が切れプレート窓のLEDが点灯します。

※システム構成例(使用例)はP66をご参照ください。

資料編

官民試験合格品

防犯性部について

セキュリティ製品編

カードロック

マイスナー

電気錠

セキュリティ関連製品

防犯性能部

ドアロック製品編

ケースロック

レバーハンドル錠

インテグラルロック

ケースハンドル錠

面付錠

本締錠

非常錠

ガラス扉錠

引戸錠

引違戸錠

レスキー

プッシュプル錠

セブンロック

ラバトリロック

その他製品編

リ・ボン

アフターサービス編

索引

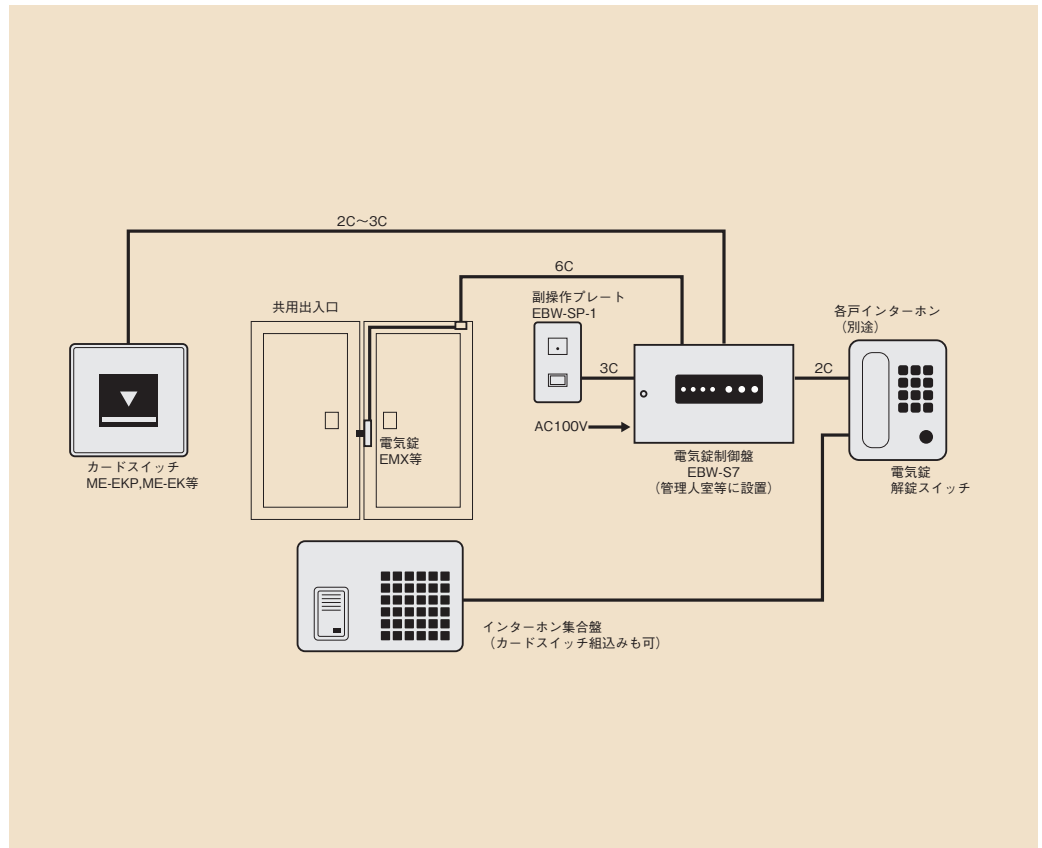
製品価格表

- 資料編
- 官民試験合格品
- 防犯性部品について
- セキュリティ製品編
- カードロック
- マイスナー
- 電気錠
- セキュリティ関連製品
- 防犯性能部品
- ドアロック製品編
- ケースロック
- レバーハンドル錠
- インテグラルロック
- ケースハンドル錠
- 面付錠
- 本錠錠
- 非常錠
- ガラス扉錠
- 引戸錠錠
- 引違戸錠
- レスキー
- フッシュブル錠
- セブンロック
- ラバトリロック
- その他製品編
- リ・ボン
- アフターサービス編
- 索引
- 製品価格表

1. マンション・寮等の共用出入口システム

●システムの概要

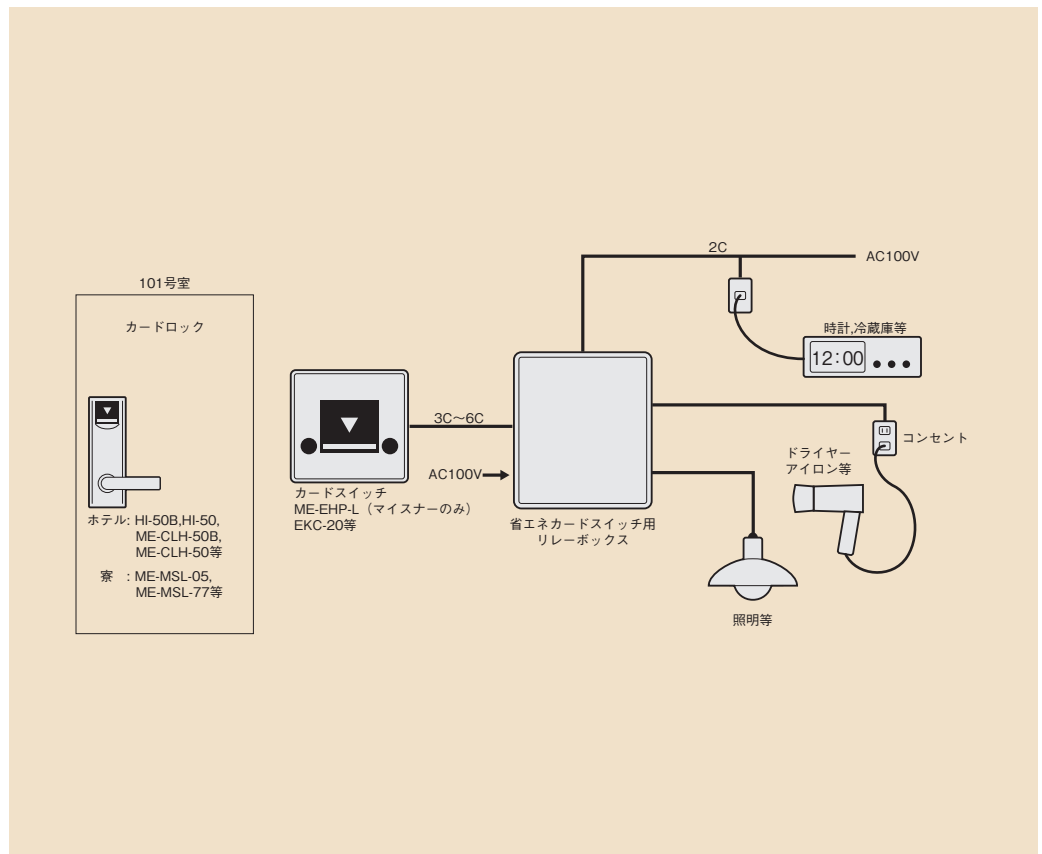
- ①カードスイッチで解錠
入居者は各住戸のカードをカードスイッチ（共用出入口外部に設置）に差し込むと電気錠が解錠して建物内に入れます。扉を閉めると自動的に施錠します。
- ②外出時には、副操作プレート（共用出入口内部に設置）のスイッチを押せば電気錠が解錠して外に出ます。扉を閉めると自動的に施錠します。
- ③訪問者はインターホン集合盤等（共用出入口外部に設置）で訪問先に連絡を取り、住戸のインターホンの解錠スイッチで電気錠を解錠してもらい建物内に入ります。扉を閉めると自動的に施錠します。



2. 省エネシステム（シティホテル・リゾートホテル・レジャーホテルの客室、社員寮・学生寮・研究室等の個室に使用）

●システムの概要

- ①省エネカードスイッチを作動
室内に入り、カードロックのカードを省エネカードスイッチに差し込み室内の照明を点灯させます。また、同時にその他電気器具のスイッチをONにすることができます。
- ②カードを抜き取って外出した時は、室内の照明その他電気器具は自動的にOFFになります。
- ③カードがカードスイッチに入っている時に在室確認の信号がとれます。



ご注文例

ME-MSLの場合

ME - MSL - 05 - B - A - UL405 - S28 - 40M (W) - S (D)

製品 シリーズ名	錠前	機番	パネル	プレート仕上	レバー	レバー仕上	扉厚	銅製扉 (木製扉)	片開き扉 (両開き扉)
			B:ブラック	S:シルバー A:アンバー B:ブラック G:ゴールド		S27:シルバー S28:アンバー S06:ゴールド			

(レバーについては各種
ありますのでP140~
P144をご参照ください。)

ME-CLHの場合

ME - CLH - 50BP - B - A - UL405 - S28 - 40M (W) - IL - S (D)

製品 シリーズ名	錠前	機番	パニック 空白:パニックなし P:パニック付	パネル	プレート仕上	レバー	レバー仕上	扉厚	銅製扉 (木製扉)	扉勝手	片開き扉(両開き扉)
				B:ブラック	S:シルバー A:アンバー B:ブラック G:ゴールド		S27:シルバー S28:アンバー S06:ゴールド			IL:左吊元内開 IR:右吊元内開 OL:左吊元外開 OR:右吊元外開	

(レバーについては各種
ありますのでP140~
P144をご参照ください。)

ME-EALの場合

ME - EAL - 05 - B - A - UL405 - S28 - 40M (W) - S (D)

製品 シリーズ名	錠前	機番	パネル	プレート仕上	レバー	レバー仕上	扉厚	銅製扉 (木製扉)	片開き扉 (両開き扉)
			B:ブラック	S:シルバー A:アンバー B:ブラック G:ゴールド		S27:シルバー S28:アンバー S06:ゴールド			

(レバーについては各種
ありますのでP140~
P144をご参照ください。)

カードの場合

M - DK - 90M0825D1510

カード種別	カード名	マイスナー部 カード番号※
M:磁気ストライプなし		
		新規の場合必要なし
	SK:ストックカード DK:デイクード MK:マスターカード GMK:グランドマスターカード GGMK:グレードグランドマスターカード MMK:メーゾンマスターカード CRMK:クロスマスターカード CNMK:コンストラクションマスターカード	

ME-EKPの場合

ME - EKP - L - M

製品 シリーズ名	スイッチ	プレート	ランプ	抵抗
	EK:プレートなし EKP:プレート付		空白:ランプなし L:ランプ付	空白:抵抗付 M:抵抗なし (EB-EDM専用)

ME-EHP-Lの場合

ME - EHP - L

製品 シリーズ名	スイッチ	ランプ

EKC-20の場合

EKC - 20

製品 シリーズ名	機番

資料編

官民試験
合格品防犯部品
についてセキュリティ
製品編カード
ロック

マイスナー

電気錠

セキュリティ
関連製品防犯性能
部品ドアロック
製品編ケース
ロックレバー
ハンドル錠インテグ
ラロックケース
ハンドル錠

面付錠

本締錠

非常錠

ガラス
扉錠

引戸鍵錠

引違戸錠

レスキー

プッシュ
プル錠セブン
ロックリフトロー
ックその他
製品編

リ・ボン

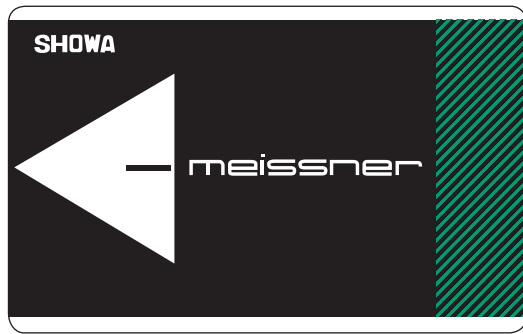
アフター
サービス編

索引

製品
価格表

簡単な追加工事で、
既設の錠を

カードロックに。



1. ピッキングの心配は不用

ピッキングを防止するために、ピンに触れることができない構造を採用。さらに、独自に開発した溝付きのマグネットピンやヒューズ効果のあるホールプレートを用いるなど、破壊に対しても高度な防犯性能を発揮します。

2. わずらわしい配線や電池が不要

電磁誘導による磁気浮上のテクノロジーをロックに応用しているため、電気配線や停電、電池切れ等の心配は不用です。

3. 工事用キー装置が繰り返し使用可能（特別仕様）

コンストラクション装置装着の場合は復旧装置が装着されているので、繰り返し使用が可能です。

4. 防滴構造の採用

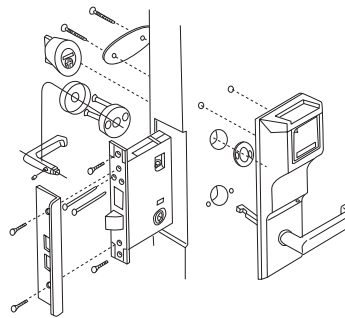
防滴構造を採用しているため、外部に面した所でも安心してご使用頂けます。

5. 最大、6億3500万通りの鍵違い

各種マスター装置の装着ができ、従来のマイスナーと併用してあらゆる用途にご利用いただけます。

ME-C-MSL

既設のレバーハンドル錠MSLが、
ビス穴2ヶ所の追加工事で簡単にカードロックに変身。



〈主な用途〉

- 一般住宅や賃貸住宅の玄関等

〈特長〉

- カードの表面を手前に向けて、カード差し込み口に止まるところまで押し込みカードを抜き、レバーを回せば解錠します。
- 施錠も同様に、カードを差し込んでレバーを回せば完了です。
- 室内からは、サムターンで施錠、解錠ができます。
- ビス穴2ヶ所の貫通穴の追加工事で取り付けが簡単です。
- MSL錠と同様の切欠き寸法のため他社製品も取り替え可能です。

ME-C-MSL 仕様

バックセット	51mm・64mm
取付扉厚	36mm・40mm
レバー	スタンダードレバーLH15・16・17、その他オプションレバーがあります。
仕上	シルバー塗装(S27)、アンバー塗装(S28)、ゴールド塗装(S06)
材質	『カードキーユニット』はアルミダイカスト製
カード	標準カード5枚付

適合メーカー

	メーカー名	品名	内訳
ME-C-MSLA	ユニオン・ショウワ製	MSL-51	セット品全ての交換 錠、サムターン、レバーはそのまま使用可能
ME-C-MSLB		MSL-64	
ME-C-MSLA	美和製	LA-51・LA-64	セット品全ての交換
ME-C-MSLA	ゴール製	LG-64	セット品全ての交換

※バックセット64mm以外は内開用は不可です。

ELECTRIC LOCKS

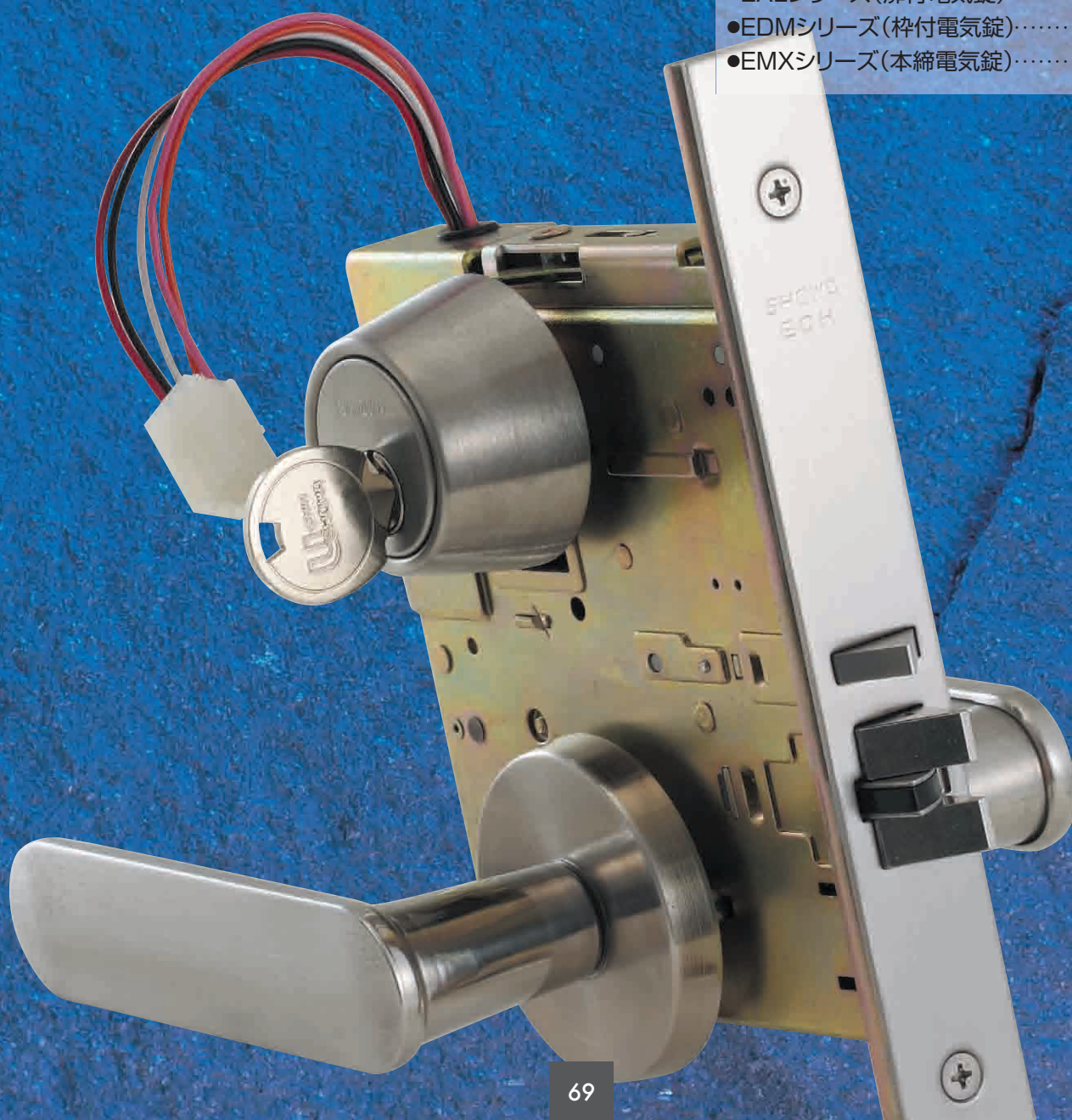
ECH・ECLH・EAL・EDM・EMX SERIES

電気的機能と機械的機能を備えた、
システムティックなドアロック。

高度な機能を実現するエレクトロニクス技術と、
確実で精密なメカニカル技術を融合し、システ
マティックで優れたロックシステムを実現しま
す。

INDEX: ELECTRIC LOCKS

- ECH・ECLHシリーズ(扉付電気錠) … P 70
- EALシリーズ(扉付電気錠) … P 82
- EDMシリーズ(枠付電気錠) … P 85
- EMXシリーズ(本締電気錠) … P 92



電気錠

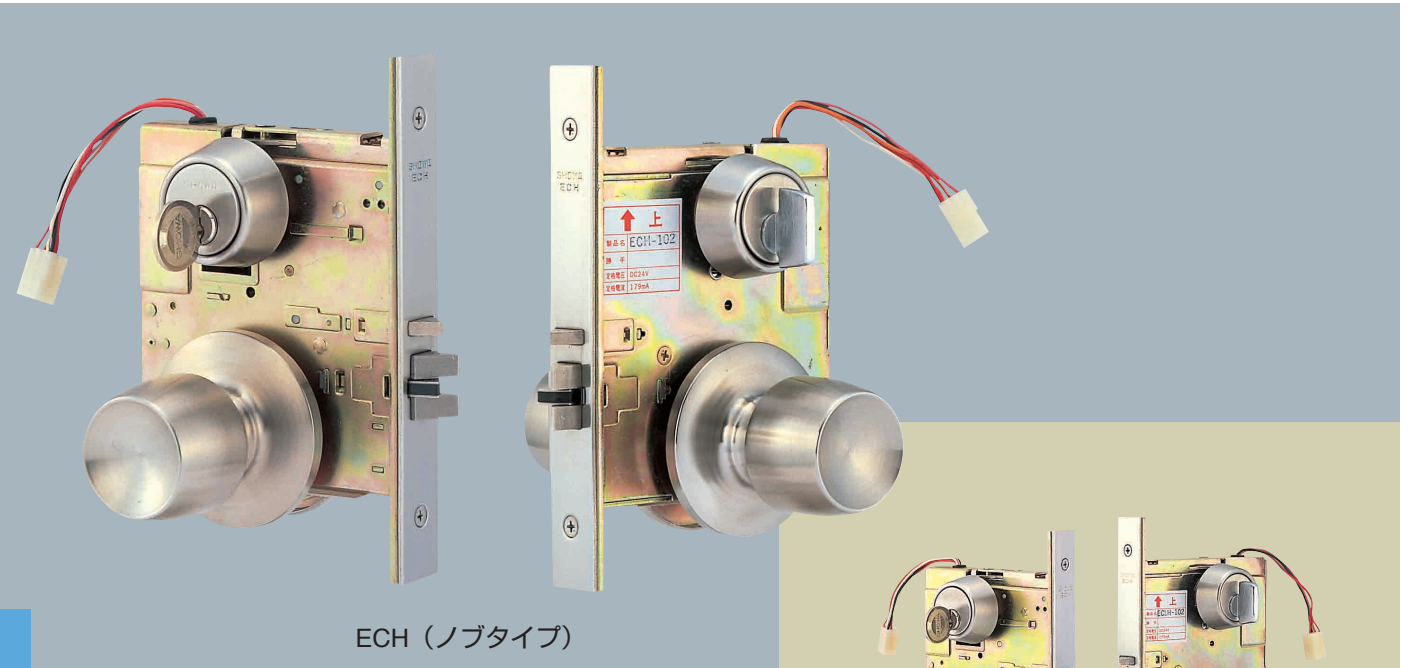
扉付電気錠

ECH (ノブタイプ)・ECLH (レバータイプ)

シリーズ機番

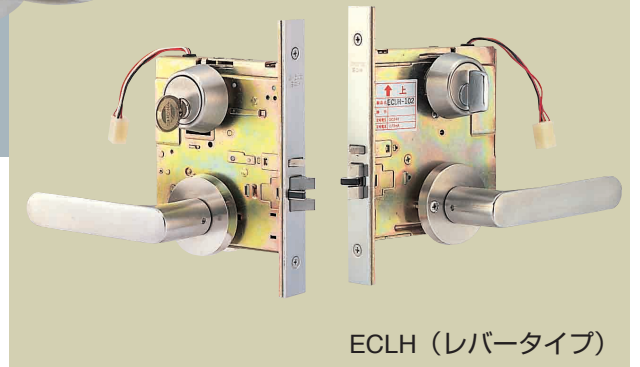
電気的機番:102・103・103F・105・107H/機械的機番:05・26・26S・35・35S・63・04

●主な用途：出入口一般・玄関・倉庫・通用口・間仕切・非常扉等



ECH (ノブタイプ)

電気機能と機械機能を組み合わせた、機能フルな利用を実現。



ECLH (レバータイプ)

- 電気的機能で錠前を施解錠することにより、錠の遠隔操作ができます。
- 消費電流は200mA以下と小さい為、関連機器が安価になります。
- 玄関、門扉、非常扉等、あらゆる場所に対応する豊富な機種を取り揃えています。
- シリンダー、サムターン、ノブデザイン、マスターキー等、錠前としての機能も充実しています。

- ケースハンドル、サムターン用非常解錠カバー等、特注品もできます。
- 電気錠は屋外（雨がかりの箇所）では使用しないでください。

電気的機番一覧表

主な用途	機番	解錠	施錠	確認番号	リード線
非常扉	102 瞬時通電解錠型	<ul style="list-style-type: none"> ●瞬時通電すれば解錠（解錠保持） ●内部、外部ともノブ（レバー）が回る 	<ul style="list-style-type: none"> ●キーまたはサムターンを回せば施錠 ●内部、外部ともノブ（レバー）が固定（注） 	<ul style="list-style-type: none"> ●解錠信号 ●開扉信号 	4本
玄関 通用口	103 通電時解錠型	<ul style="list-style-type: none"> ●通電中は解錠 ●内部、外部ともノブ（レバー）が回る 	<ul style="list-style-type: none"> ●非通電中は施錠 ●内部、外部ともノブ（レバー）が固定（注） 	<ul style="list-style-type: none"> ●解錠信号 ●開扉信号 	4本
玄関 通用口	103F 通電時解錠型	<ul style="list-style-type: none"> ●P75をご参照ください。 			
非常扉	105 通電時施錠型	<ul style="list-style-type: none"> ●非通電中は解錠 ●内部、外部ともノブ（レバー）が回る 	<ul style="list-style-type: none"> ●通電中は施錠 ●内部、外部ともノブ（レバー）が固定（注） 	<ul style="list-style-type: none"> ●解錠信号 ●開扉信号 	4本
玄関 通用口	107H 瞬時通電施錠型	<ul style="list-style-type: none"> ●P77をご参照ください。 			

注)レバーの場合は空転します。※その他回路有（P79参照）

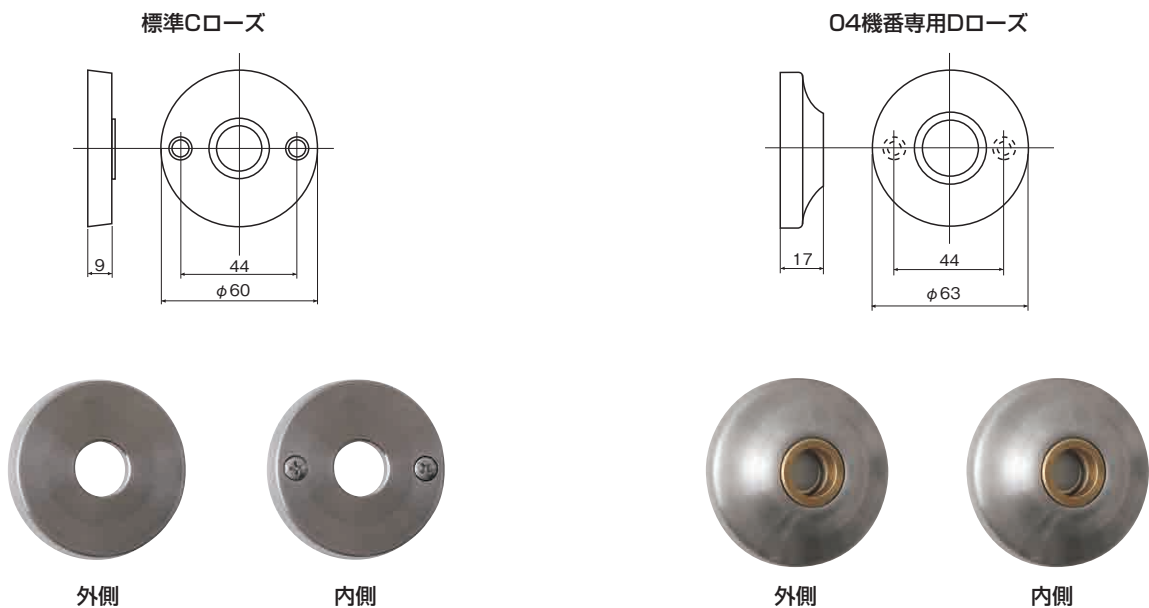
価格表 P9~11参照

ECH(ノブタイプ)・ECLH(レバータイプ)

機械的機番一覧表(102・103・105共通)

主な用途	機番	装置 外 観		操 作	
		外 部	内 部		
出入口一般 玄関 通 用 口	05	シリンダー ノブ (レバー)		サムターン ノブ (レバー)	<ul style="list-style-type: none"> ● 外部からはキーにて解錠 ● 内部からはサムターンにて解錠 ● 電氣的に施錠すると内部、外部ともノブが固定、レバーは空転します
出入口一般 玄関 通 用 口	26	シリンダー ノブ (レバー)		シリンダー ノブ (レバー)	<ul style="list-style-type: none"> ● 内部、外部ともキーにて解錠 ● 電氣的に施錠すると内部、外部ともノブが固定、レバーは空転します
非 常 扉	26S	シリンダー 固定ノブ (固定レバー)		シリンダー ノブ (レバー)	<ul style="list-style-type: none"> ● 内部、外部ともキーにて解錠 ● 電氣的に施錠すると内部ノブが固定、レバーは空転します ● 外部ノブ(レバー)は常時固定
倉 庫 非 常 扉	35	シリンダー ノブ (レバー)		ノブ (レバー)	<ul style="list-style-type: none"> ● 外部からはキーにて解錠 ● 内部からの施錠は不可 ● 電氣的に施錠すると内部、外部ともノブが固定、レバーは空転します
非 常 扉	35S	シリンダー 固定ノブ (固定レバー)		ノブ (レバー)	<ul style="list-style-type: none"> ● 外部からはキーにて解錠 ● 内部からの施錠は不可 ● 電氣的に施錠すると内部ノブが固定、レバーは空転します ● 外部ノブ(レバー)は常時固定
間 仕 切 非 常 扉	63	ノブ (レバー)		サムターン ノブ (レバー)	<ul style="list-style-type: none"> ● 内部からはサムターンにて解錠 ● 外部からの施錠は不可 ● 電氣的に施錠すると内部、外部ともノブが固定、レバーは空転します
出入口一般 玄関 通 用 口	04	シリンダー ノブ (レバー)		フリーノブ (レバー)	<ul style="list-style-type: none"> ● 外部からはキーにて解錠 ● 電氣的に施錠すると外部ノブが固定、レバーは空転します ● 内部ノブ(レバー)は常にフリーで開扉

■ECLH用(レバータイプ)専用ローズ寸法図



資料編

官民試験
合格品

防犯部品
について

セキュリティ
製品編

カード
ロック

マイスター

電気錠

セキュリティ
関連製品

防犯性能
部 品

ドアロック
製品編

ケース
ロック

レバー
ハンドル錠

インテラル
ロック

ケース
ハンドル錠

面付錠

本締錠

非常錠

ガラス
扉 錠

引戸錠

引違戸錠

レスキー

プッシュ
プル錠

セブン
ロック

ラバトリー
ロック

その他
製品編

リ・ボン

アフター
サービス編

索 引

製 品
価 格 表

電気錠

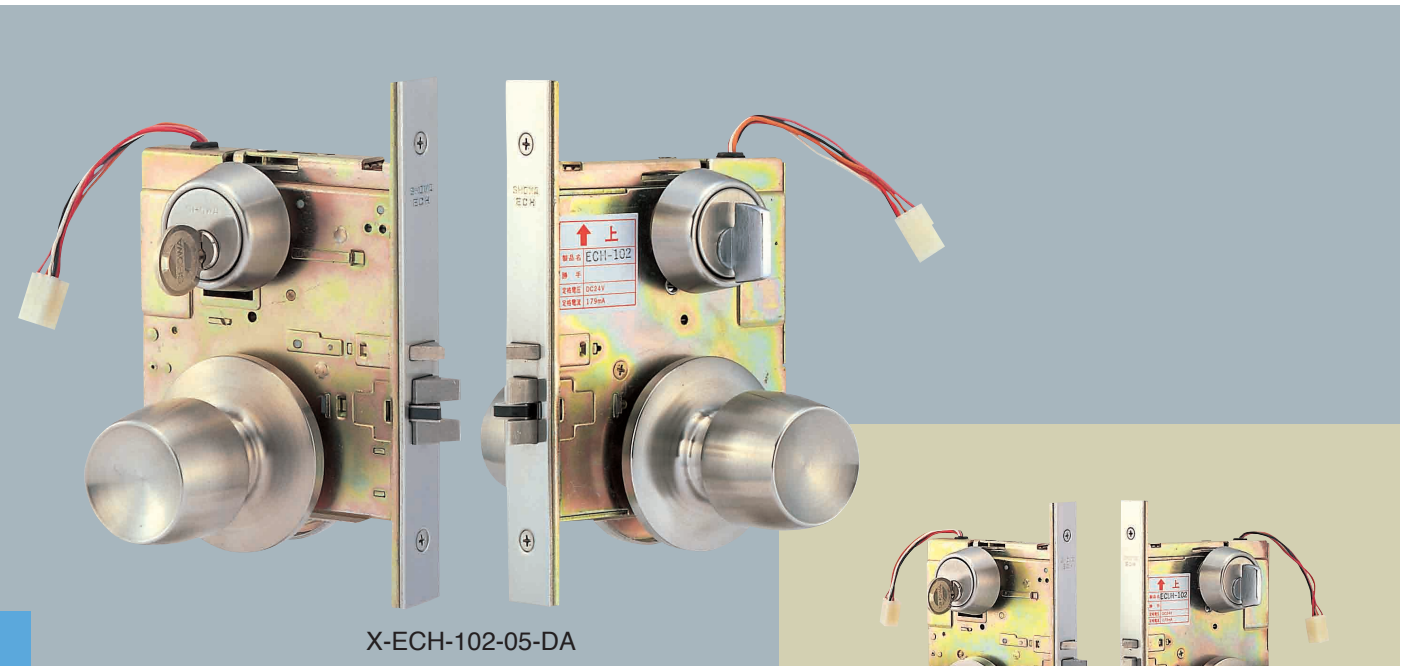
扉付電気錠

ECH-102 (ノブタイプ)・ECLH-102 (レバータイプ)

瞬時通電解錠型

機械的機番：05-26-26S-35-35S-63

●主な用途：非常扉等



X-ECH-102-05-DA



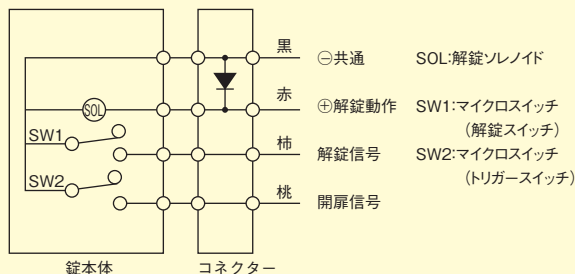
X-ECLH-102-05-UL477-C

非常時にスピーディな解錠で対応する、瞬時通電解錠タイプ。

■特長

- 瞬時通電により解錠し、解錠を保持します。電氣的な施錠はできません。
- キーまたはサムターンにて施錠します。
- 解錠の確認がとれます。
- 開扉の確認がとれます。
- ソレノイドの電流値が小さく、関連機器が安価になります。
- ケースロックCH、CLHシリーズの電気錠タイプです。
- 非常解錠器付ECHE-102、ECLHE-102も可能です。

回路図



注1)本図の解錠スイッチは施錠状態を示します。ソレノイドの作動により解錠スイッチは切り替わります。
 注2)本図のトリガースイッチは、開扉状態を示します。扉が開けば切り替わります。

電氣的仕様

定格電圧	DC24V(20.4~26.4V)
定格電流	155mA
通電時間	0.2~1秒
マイクロスイッチ	DC24V 2~100mA
リード線	4本・長さ310mm・コネクター付

機械的仕様

バックセット	70mm・100mm(ノブのみ)
取付扉厚	35~50mm ※ 注)詳細はP29取付扉厚についてをご参照ください。
扉勝手	左右勝手有り
シリンダー	6本ピンシリンダー・X・NXキーシリンダー MK・GMK・GGMK・その他各種装置可能 キー抜き取り感知装置付
ノブ	各種ありますので
ローズ(ノブ用)	●ノブ、ノブ用ローズはCHシリーズのP120をご参照ください。
レバー	●レバーはレバーハンドル錠シリーズのP140~P144をご参照ください。
ローズ(レバー用)	●Bローズ・Cローズ。P148をご参照ください。

※扉厚に関しまして実際に取付けられます扉厚を正確にご指示ください。
 カタログ表記以外の扉厚につきましてはお問い合わせください。
 注1)機番04との組み合わせはできません。
 注2)遠隔操作には、仕様の適合した操作盤をご使用ください。
 注3)電圧ドロップに関して、電線の太さ、電圧、電流等にご注意ください。参考資料としてP79をご参照ください。
 注4)トリガーボルトが確実に作動するように扉と枠のチリ寸法は6mm以内にてしてください。
 注5)特殊配線等の別注品もできますので必要な時はお問い合わせください。
 ※ご注文例はP79、切欠外形図はP80、取付配置図(標準的な取付配置と工事区分)はP81をご参照ください。

電気錠

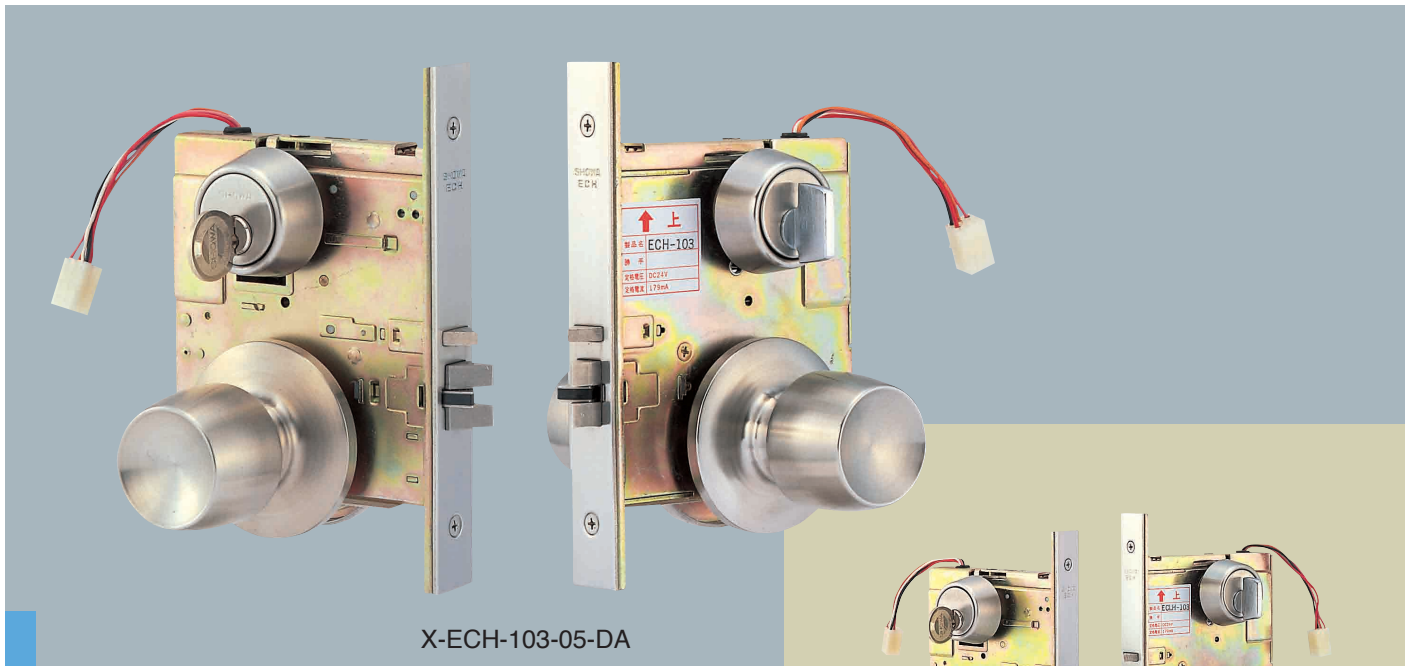
扉付電気錠

通電時解錠型

ECH-103(ノブタイプ)・ECLH-103(レバータイプ)

機械的機番：05・26・26S・35・35S・63・04

●主な用途：マンション共用玄関・ビル通用口等



X-ECH-103-05-DA



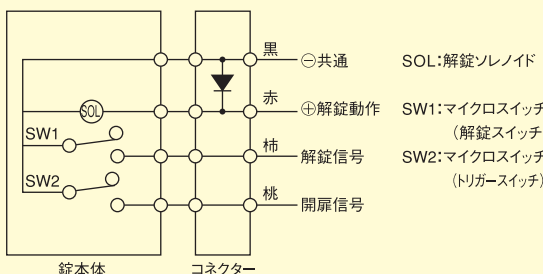
X-ECLH-103-05-UL477-C

機能的なロックシステムを構築する、
通電時解錠タイプ。

■特長

- 通電中(連続通電)は解錠します。通電が切れると施錠します。
- キーまたはサムターンにて解錠し、はなすと自動的に施錠します。
- 解錠の確認がとれます。
- 開扉の確認がとれます。
- ソレノイドの電流値が小さく、関連機器が安価になります。
- ケースロックCH、CLHシリーズの電気錠タイプです。
- 非常解錠器付ECHE-103、ECLHE-103も可能です。

回路図



- 注1)本図の解錠スイッチは施錠状態を示します。ソレノイドの作動により解錠スイッチは切り替わります。
- 注2)本図のトリガースイッチは、閉扉状態を示します。扉が開けば切り替わります。
- 注3)共通線独立型もあります。回路図はP79をご参照ください。

電気的仕様

定格電圧	DC24V(20.4~26.4V)
定格電流	※179mA
通電時間	連続通電可能
マイクロスイッチ	DC24V 2~100mA
リード線	4本・長さ310・コネクター付

機械的仕様

バックセット	70mm・100mm(ノブのみ)
取付扉厚	35~50mm ※ 注)詳細はP29取付扉厚についてをご参照ください。
扉勝手	左右勝手有り
シリンダー	6本ピンシリンダー・X・NXキーシリンダー MK・GMK・GGMK・その他各種装置可能 キー抜き取り感知装置付
ノブ	各種ありますので
ローズ(ノブ用)	●ノブ、ノブ用ローズはCHシリーズのP120をご参照ください。
ローズ(レバー用)	●レバーはレバーハンドル錠シリーズのP140~P144をご参照ください。
ローズ(レバー用)	●Bローズ・Cローズ。P148をご参照ください。
ローズ(レバー用)	Dローズ(機番04の場合の専用ローズです。04の場合は他のローズは使用できません)P71・P81をご参照ください。

※扉厚に関しまして実際に取付けられます扉厚を正確にご指示ください。

カタログ表記以外の扉厚につきましてはお問い合わせください。

注1)遠隔操作には、仕様の適合した操作盤をご使用ください。

P96をご参照ください。

注2)電圧ドロップに関して、電線の太さ、電圧、電流等にご注意ください。参考資料としてP79をご参照ください。

注3)トリガーボルトが確実に作動するように扉と枠のチリ寸法は6mm以内にしてください。

注4)特殊配線等の別注品もできますので必要な時はお問い合わせください。

※ご注文例はP79、切欠外形図はP80、取付配置図(標準的な取付配置と工事区分)はP81をご参照ください。

電気錠

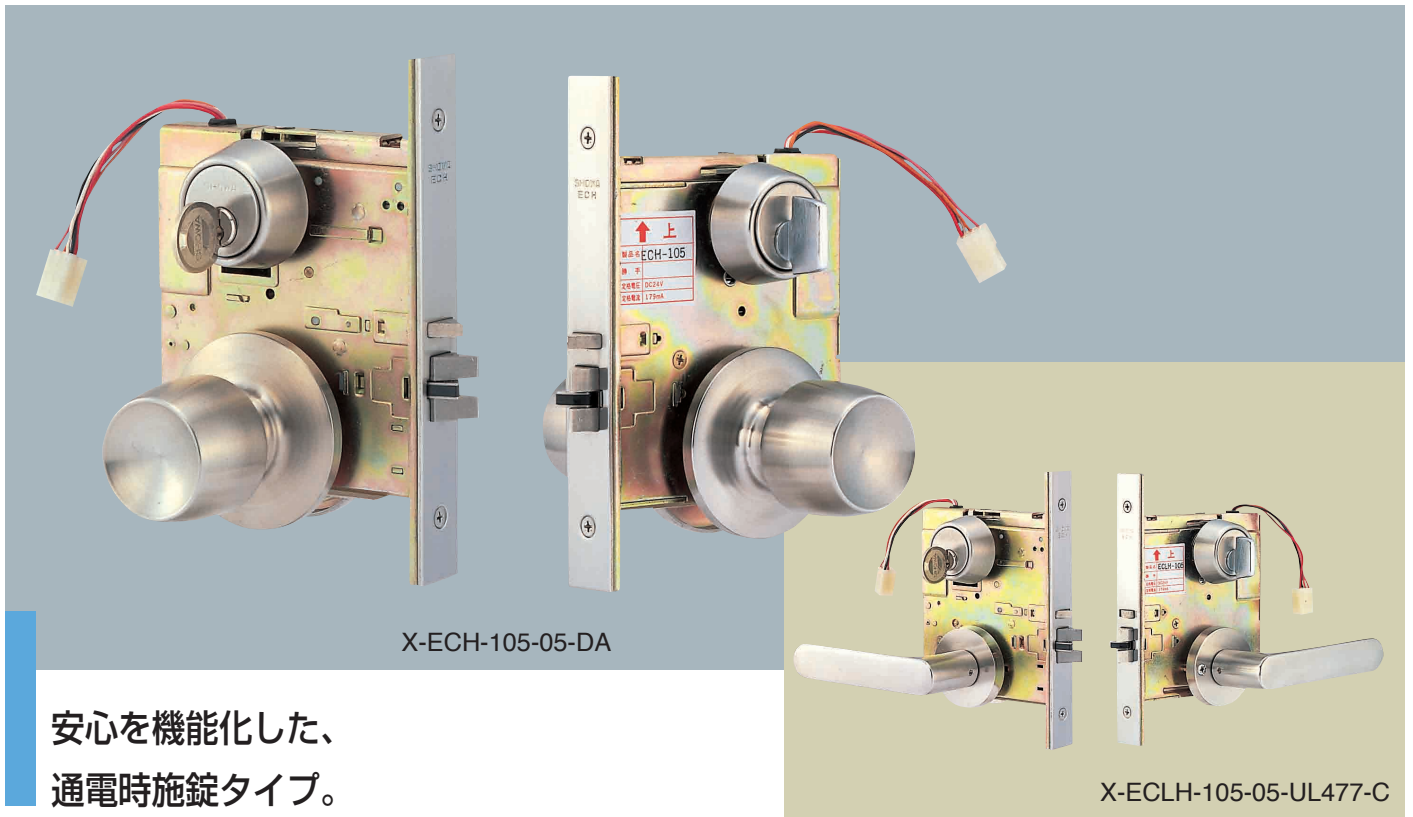
扉付電気錠

ECH-105 (ノブタイプ) ・ ECLH-105 (レバータイプ)

通電時施錠型

機械的機番：05-26-26S-35-35S-63-04

●主な用途：非常扉・ホテル客室・インターロック扉等

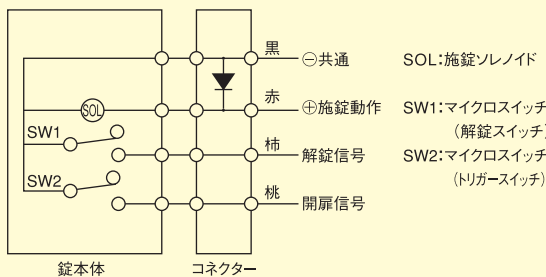


安心を機能化した、
通電時施錠タイプ。

■特長

- 通電中(連続通電)は施錠します。通電が切れると解錠します。
- キーまたはサムターンにて解錠し、はなすと自動的に施錠します。
- 解錠の確認がとれます。
- 開扉の確認がとれます。
- ソレノイドの電流値が小さく、関連機器が安価になります。
- ケースロックCH、CLHシリーズの電気錠タイプです。
- 非常解錠器付ECHE-105、ECLHE-105も可能です。

回路図



- 注1) 本図の解錠スイッチは施錠状態を示します。ソレノイドの作動により解錠スイッチは切り替わります。
- 注2) 本図のトリガースイッチは、閉扉状態を示します。扉が開けば切り替わります。
- 注3) 共通線独立型もあります。回路図はP79をご参照ください。

電氣的仕様

定格電圧	DC24V(20.4~26.4V)
定格電流	※179mA
通電時間	連続通電可能
マイクロスイッチ	DC24V 2~100mA
リード線	4本・長さ310mm・コネクター付

機械的仕様

バックセット	70mm・100mm(ノブのみ)
取付扉厚	35~50mm ※ 注)詳細はP29取付扉厚についてをご参照ください。
扉勝手	左右勝手有り
シリンダー	6本ピンシリンダー・X・NXキーシリンダー MK・GMK・GGMK・その他各種装置可能 キー抜き取り感知装置付
ノブ	各種ありますので
ローズ(ノブ用)	●ノブ、ノブ用ローズはCHシリーズのP120をご参照ください。
レバー	●レバーはレバーハンドル錠シリーズのP140~P144をご参照ください。
ローズ(レバー用)	●Bローズ・Cローズ。P148をご参照ください。
ローズ(レバー用)	Dローズ(機番04の場合の専用ローズです。04の場合には他のローズは使用できません)P71・P81をご参照ください。

※扉厚に関しまして実際に取付けられます扉厚を正確にご指示ください。

カタログ表記以外の扉厚につきましてはお問い合わせください。

注1)遠隔操作には、仕様の適合した操作盤をご使用ください。

P96をご参照ください。

注2)電圧ドロップに関して、電線の太さ、電圧、電流等にご注意ください。参考資料としてP79をご参照ください。

注3)トリガースイッチが確実に作動するように扉と枠のチリ寸法は6mm以内にてしてください。

注4)特殊配線等の別注品もできますので必要な時はお問い合わせください。

※ご注文例はP79、切欠外形図はP80、取付配置図(標準的な取付配置と工事区分)はP81をご参照ください。

電気錠

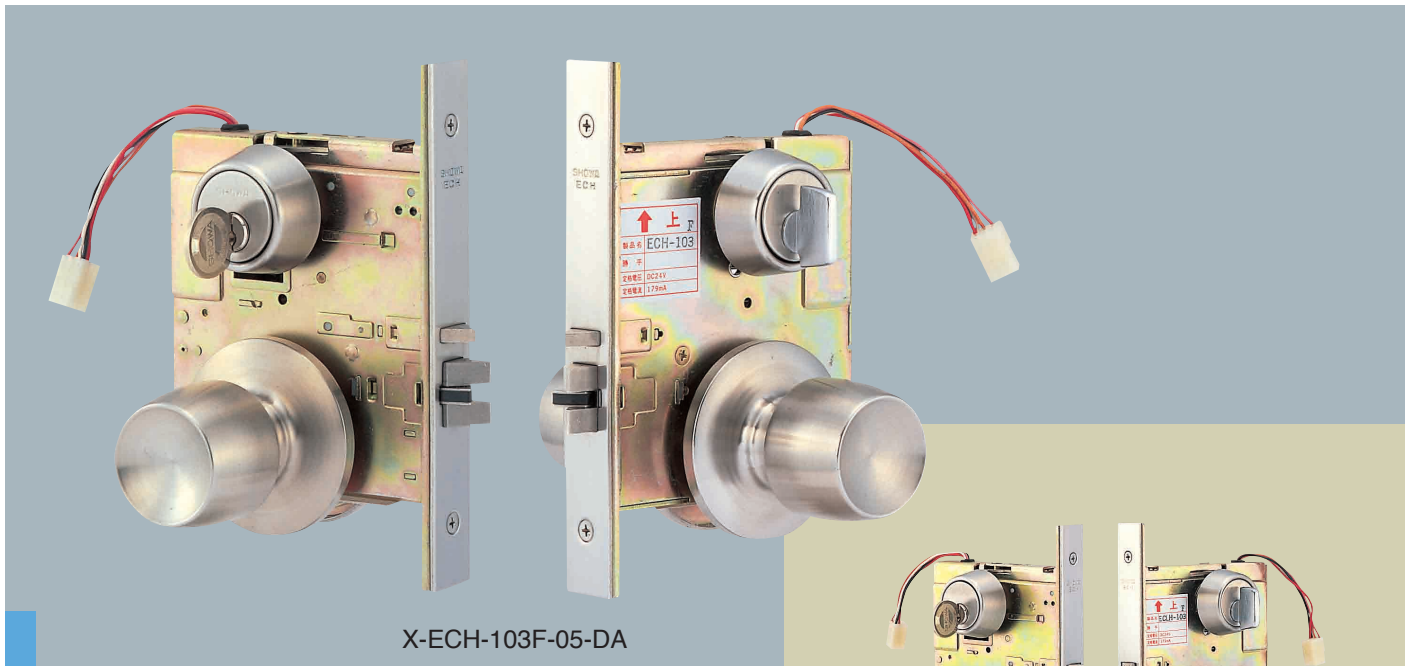
扉付電気錠

ECH-103F (ノブタイプ) ・ ECLH-103F (レバータイプ)

通電時解錠型

機械的機番:05-26-35-63

●主な用途：住宅玄関等



X-ECH-103F-05-DA

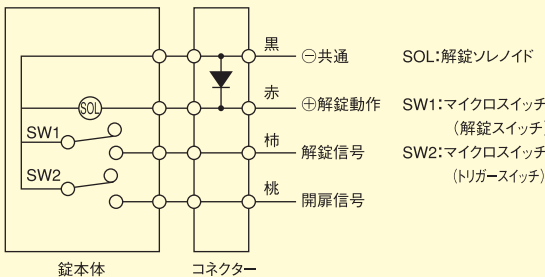
X-ECLH-103F-05-UL477-C

ホームロックの機能を進化させる、
通電時解錠タイプ。

■特長

- 通電中(連続通電)は解錠します。通電が切れると施錠します。
- キーまたはサムターンにて施錠し、解錠保持も可能です。この場合電氣的に施錠はできず、キーまたはサムターンにて施錠状態に戻し、閉扉すると自動的に施錠します。このキーやサムターンで解錠保持しておく、自由に入出入りしても、締め出しになることはありません。
- 解錠の確認がとれます。
- 閉扉の確認がとれます。
- ソレノイドの電流値が小さく、関連機器が安価になります。
- ケースロックCH、CLHシリーズの電気錠タイプです。
- 非常解錠器付ECHE-103F、ECLHE-103Fも可能です。

回路図



注1) 本図の解錠スイッチは施錠状態を示します。ソレノイドの作動により解錠スイッチは切り替わります。

注2) 本図のトリガースイッチは、閉扉状態を示します。扉が開けば切り替わります。

注3) 共通線独立型もあります。回路図はP79をご参照ください。

電氣的仕様

定格電圧	DC24V(20.4~26.4V)
定格電流	※179mA
通電時間	連続通電可能
マイクロスイッチ	DC24V 2~100mA
リード線	4本・長さ310mm・コネクタ付

機械的仕様

バックセット	70mm・100mm(ノブのみ)
取付扉厚	35~50mm ※ 注)詳細はP29取付扉厚についてをご参照ください。
扉勝手	左右勝手有り
シリンダー	6本ピンシリンダー・X・NXキーシリンダー MK・GMK・GGMK・その他各種装置可能 キー抜き取り感知装置付
ノブ	各種ありますので
ローズ(ノブ用)	●ノブ、ノブ用ローズはCHシリーズのP120をご参照ください。
レバー	●レバーはレバーハンドル錠シリーズのP140~P144をご参照ください。
ローズ(レバー用)	●Bローズ・Cローズ。P148をご参照ください。

※扉厚に関しまして実際に取付けられます扉厚を正確にご指示ください。

カタログ表記以外の扉厚につきましてはお問い合わせください。

注1) 遠隔操作には、仕様の適合した操作盤をご使用ください。
P96をご参照ください。

注2) 電圧ドロップに関して、電線の太さ、電圧、電流等にご注意ください。参考資料としてP79をご参照ください。

注3) トリガーボルトが確実に作動するように扉と枠のチリ寸法は6mm以内にしてください。

注4) 特殊配線等の別注品もできますので必要な時はお問い合わせください。

※ご注文例はP79、切欠外形図はP80、取付配置図(標準的な取付配置と工事区分)はP81をご参照ください。


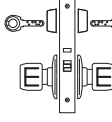


ECH-103F(ノブタイプ)・ECLH-103F(レバータイプ)

電氣的機番一覧表

主な用途	機番	解錠	施錠	確認信号	リード線
玄関	103F	<ul style="list-style-type: none"> 通電中は解錠 内部、外部ともノブ(レバー)が回る 	<ul style="list-style-type: none"> 非通電中は施錠 内部、外部ともノブ(レバー)が固定(注) 	<ul style="list-style-type: none"> 解錠信号 閉扉信号 	4本

注)レバーの場合は空転します。

機械的機番一覧表

主な用途	機番	装置外観		操作	
		外部	内部		
出入口一般 玄関	05	シリンダー ノブ (レバー)		サムターン ノブ (レバー)	<ul style="list-style-type: none"> 外部からはキー、内部からはサムターンにて施解錠。この時、解錠を保持できるが電氣的施錠は不可 キーまたはサムターンで施錠し、閉扉すると自動的に施錠 施錠すると内部、外部ともノブ(レバー)が固定(注)
出入口一般 玄関	26	シリンダー ノブ (レバー)		シリンダー ノブ (レバー)	<ul style="list-style-type: none"> 内部、外部ともキーにて施解錠。この時、解錠を保持できるが電氣的施錠は不可 キーで施錠し閉扉すると自動的に施錠 施錠すると内部、外部ともノブ(レバー)が固定(注)
倉庫	35	シリンダー ノブ (レバー)		ノブ (レバー)	<ul style="list-style-type: none"> 外部からはキーにて施解錠。この時、解錠を保持できるが電氣的な施錠は不可 キーで施錠し閉扉すると自動的に施錠 内部からの施解錠は不可 施錠すると内部、外部ともノブ(レバー)が固定(注)
間仕切	63	ノブ (レバー)		サムターン ノブ (レバー)	<ul style="list-style-type: none"> 内部からはサムターンにて施解錠。この時、解錠を保持できるが電氣的施錠は不可 サムターンで施錠し閉扉すると自動的に施錠 外部からの施解錠は不可 施錠すると内部、外部ともノブ(レバー)が固定(注)

注)ノブタイプは固定、レバータイプは空転します。

電気錠

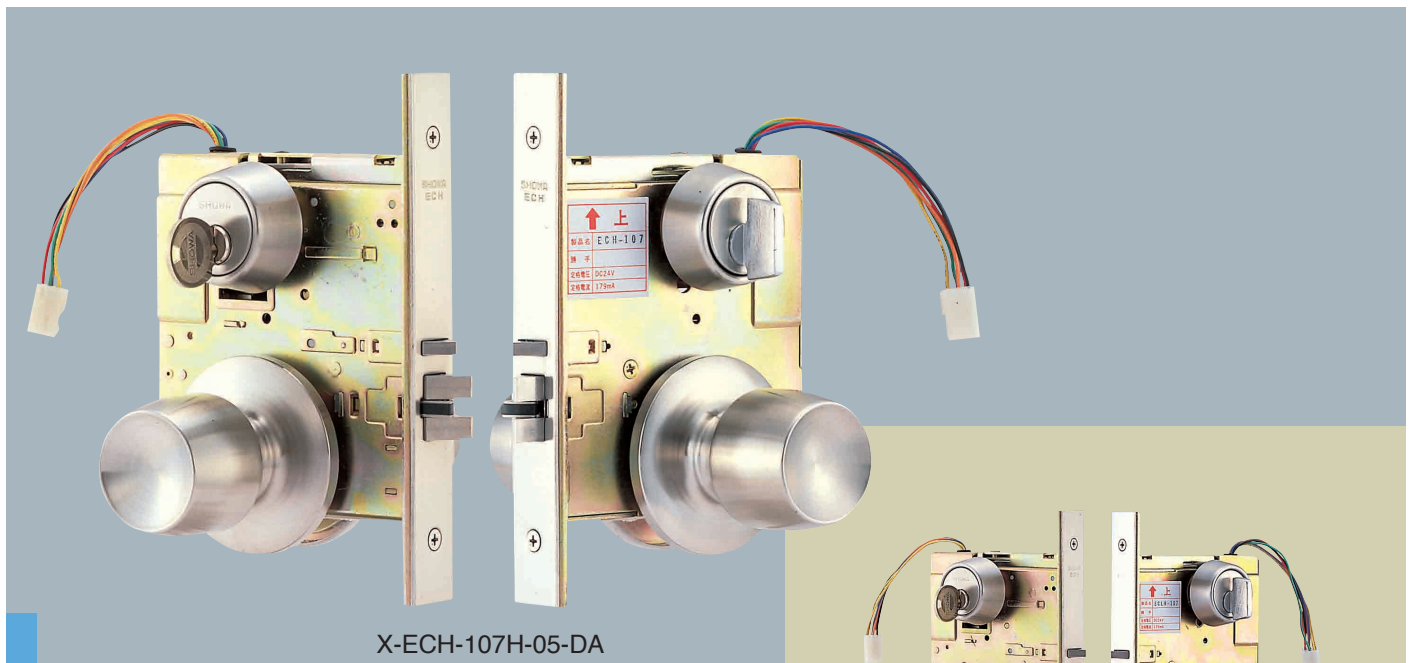
扉付電気錠

ECH-107H (ノブタイプ) ・ ECLH-107H (レバータイプ)

瞬時通電施解錠型

機械的機番：05-26-35-63

●主な用途:玄関・ビル通用口・オフィス・出入口・銀行間仕切・インターロック扉等



X-ECH-107H-05-DA

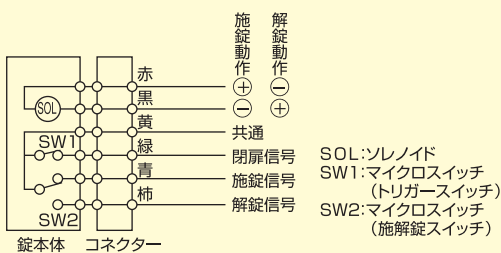
X-ECLH-107H-05-UL477-C

あらゆるシーンを機能化する、
瞬時通電施解錠タイプ。

■特長

- 施解錠とも瞬時通電で制御し、施錠および解錠状態を保持します。
- キーまたはサムターンによる施解錠は一般的な錠前と同様に使用できます。
- 施解錠の確認がとれます。
- 閉扉の確認がとれます。
- ソレノイドの電流値が小さく、関連機器が安価になります。
- ケースロックCH、CLHシリーズの電気錠タイプです。

回路図



注1)本図のトリガースイッチは、閉扉状態を示します。扉が開けば機械的にOFFに切り替わります。
注2)本図の施解錠スイッチは施錠状態を示します。ソレノイドの作動により施解錠スイッチは切り替わります。

電氣的仕様

定格電圧	DC24V(20.4~26.4V)
定格電流	155mA
通電時間	0.2~1.0秒
マイクロスイッチ	DC24V 2~100mA
リード線	6本・長さ310mm・コネクター付

機械的仕様

バックセット	70mm・100mm(ノブのみ)
取付扉厚	35~50mm ※ 注)詳細はP29取付扉厚についてをご参照ください。
扉勝手	左右勝手有り
シリンダー	6本ピンシリンダー・X・NXキーシリンダー MK・GMK・GGMK・その他各種装置可能 キー抜き取り感知装置付
ノブ	各種ありますので
ローズ(ノブ用)	●ノブ、ノブ用ローズはCHシリーズのP120をご参照ください。
レバー	●レバーはレバーハンドル錠シリーズのP140~P144をご参照ください。
ローズ(レバー用)	●Bローズ・Cローズ。P148をご参照ください。

※扉厚に関しまして実際に取付けられます扉厚を正確にご指示ください。
カタログ表記以外の扉厚につきましてはお問い合わせください。

注1)遠隔操作には、仕様の適合した操作盤をご使用ください。
P96をご参照ください。

注2)電圧ドロップに関して、電線の太さ、電圧、電流等にご注意ください。参考資料としてP79をご参照ください。

注3)トリガーボルトが確実に作動するように扉と枠のチリ寸法は6mm以内にしてください。
注4)特殊配線等の別注品もできますので必要な時はお問い合わせください。
※ご注文例はP79、切欠外形図はP80、取付配置図(標準的な取付配置と工事区分)はP81をご参照ください。

資料編

官民試験合格品

防犯性部品について

セキュリティ製品編

カードロック

マイスター

電気錠

セキュリティ関連製品

防犯性能部品

ドアロック製品編

ケースロック

レバーハンドル錠

インターナルロック

ケースハンドル錠

面付錠

本締錠

非常錠

ガラス扉錠

引戸錠

引違戸錠

レスキー

プッシュプル錠

セブンロック

リフトリロック

その他製品編

リ・ボン

アフターサービス編

索引

製品価格表


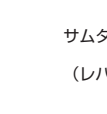

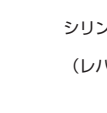
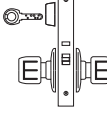
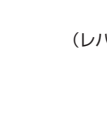

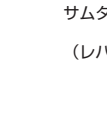
ECH-107H(ノブタイプ)・ECLH-107H(レバータイプ)

電氣的機番一覧表

主な用途	機番	解錠	施錠	確認信号	リード線
玄関	107H	<ul style="list-style-type: none"> ● 瞬時通電で解錠保持 ● 内部、外部ともノブ(レバー)が回る 	<ul style="list-style-type: none"> ● 瞬時通電で施錠保持 ● 内部、外部ともノブ(レバー)が固定 注) 	<ul style="list-style-type: none"> ● 解錠信号 ● 施錠信号 ● 閉扉信号 	6本

注) レバーの場合は空転します。

機械的機番一覧表

主な用途	機番	装置外観		操作
		外部	内部	
出入口一般 玄関	05	シリンダー ノブ (レバー) 	サムターン ノブ (レバー) 	<ul style="list-style-type: none"> ● 外部からはキーにて施解錠 ● 内部からはサムターンにて施解錠 ● 施錠すると内部、外部ともノブ(レバー)が固定 注)
出入口一般 玄関	26	シリンダー ノブ (レバー) 	シリンダー ノブ (レバー) 	<ul style="list-style-type: none"> ● 内部、外部ともキーにて施解錠 ● 施錠すると内部、外部ともノブ(レバー)が固定 注)
倉庫	35	シリンダー ノブ (レバー) 	ノブ (レバー) 	<ul style="list-style-type: none"> ● 外部からはキーにて施解錠 ● 内部からの施解錠は不可 ● 施錠すると内部、外部ともノブ(レバー)が固定 注)
間仕切	63	ノブ (レバー) 	サムターン ノブ (レバー) 	<ul style="list-style-type: none"> ● 内部からはサムターンにて施解錠 ● 外部からの施解錠は不可 ● 施錠すると内部、外部ともノブ(レバー)が固定 注)

注) ノブタイプは固定、レバータイプは空転します。

- 資料編
- 官民試験合格品
- 防犯性能部について
- セキュリティ製品編
- カードロック
- マイスター
- 電気錠
- セキュリティ関連製品
- 防犯性能部
- ドアロック製品編
- ケースロック
- レバーハンドル錠
- インテグラルロック
- ケースハンドル錠
- 面付錠
- 本錠錠
- 非常錠
- ガラス扉錠
- 引戸錠錠
- 引違戸錠
- レスキー
- プッシュプル錠
- セブンロック
- ラバトリロック
- その他製品編
- リ・ボーン
- アフターサービス編
- 索引
- 製品価格表

ECH・ECLH シリーズ

ECH・ECLHのご注文例

注1) (X-)ECH - 注2) 103 - 注3) 05 - DA - 70 - MK - ※ 40M(W) - 注4) OR - S(D)

(ECLH) 注5) 電気的機番 機械的機番 (UL405-S27) デザイン バックセット マスターキー 扉厚 鋼製扉 (木製扉) 扉勝手 片開き扉 (両開き扉)

製品シリーズ名

IL : 内開き左勝手
IR : 内開き右勝手
OL : 外開き左勝手
OR : 外開き右勝手

※扉厚に関しまして実際に取付けられます扉厚を正確にご指示ください。
カタログ表記以外の扉厚につきましてはお問い合わせください。

注1)Xキーシリンダー・NXキーシリンダー装着の場合はご記入ください。

注2)電気的機番、機械的機番は、P70、P71、P76、P78の一覧表をご参照ください。

注3)ノブデザインはP120、レバーハンドルデザインはP140~P144をご参照ください。

注4)錠は外開き・内開き及び左勝手・右勝手によって異なりますので必ずご指示ください。P29をご参照ください。

注5)ECLHの場合、ローズはB・Cローズ (P148参照) のいずれかとなり、また機械的機番04だけはDローズ (P81参照) となります。

配線到達距離表

線種	配線到達距離				
	公称断面積 単芯線	0.3mm ²	0.5mm ²	0.75mm ²	1.25mm ²
距離	操作盤から電気錠まで	80m以下	120m以下	200m以下	300m以下

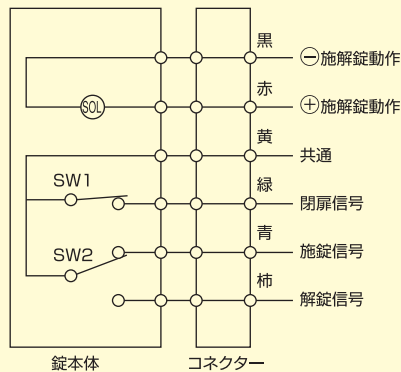
※電圧ドロップした場合動作しないことがありますので、電線の太さ・電線の長さ等特に注意し、規定の電圧・電流を確保してください。

オプション仕様

下記の回路も別途製作可能です発注時に指示してください。

ECH・ECLH 共通線独立型回路図

■103A・103FA・105A

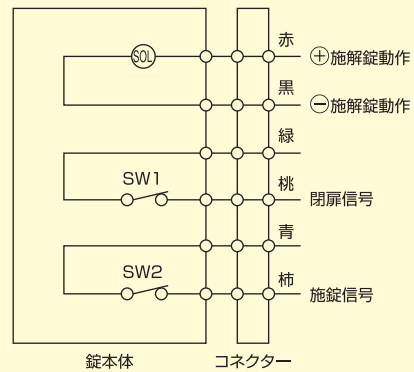


SOL:ソレノイド
SW1:マイクロスイッチ (トリガースイッチ)
SW2:マイクロスイッチ (施解錠スイッチ)

注1) 本図のトリガースイッチは閉扉状態を示します。扉が開けば、OFFに切り替わります。
注2) 本図の施解錠スイッチは施錠状態を示します。ソレノイドの作動により施解錠スイッチは切り替わります。

ECH・ECLH SE2タイプ錠回路図

■103SE2・105SE2



SOL:ソレノイド
SW1:マイクロスイッチ (トリガースイッチ)
SW2:マイクロスイッチ (施解錠スイッチ)

注1) 本図のトリガースイッチは閉扉状態を示します。扉が開けば、OFFに切り替わります。
注2) 本図の施解錠スイッチは施錠状態を示します。解錠すれば、OFFに切り替わります。

資料編

官民試験合格品

防犯性部品について

セキュリティ製品編

カードロック

マイスター

電気錠

セキュリティ関連製品

防犯性部品

ドアロック製品編

ケースロック

レバーハンドル錠

インテグラルロック

ケースハンドル錠

面付錠

本締錠

非常錠

ガラス扉錠

引違錠

引違戸錠

レスキー

プッシュプル錠

セブンロック

ラバトリーロック

その他製品編

リ・ボン

アフターサービス編

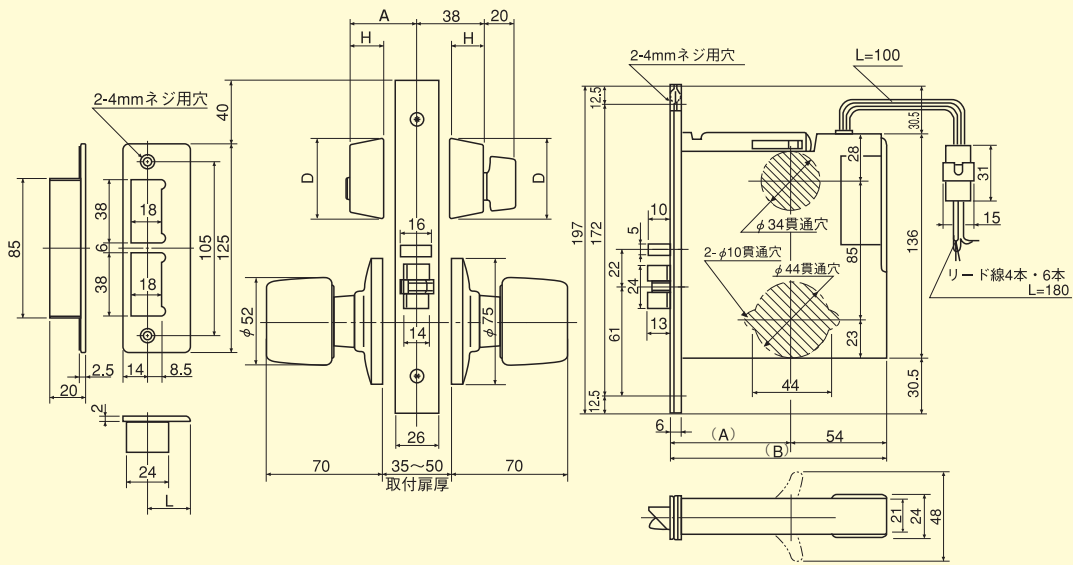
索引

製品価格表

ECH・ECLHシリーズ

切欠外形図(ECH-102・103・105・103F・107H共通)

* ストライクのL寸法はP138のストライク仕様をご参照ください。



● カラー寸法

扉厚	X・NXキーシリンダー A=43.5	
	高さ(H)	直径(D)
35~37未満	26.5	φ50.5
37~42未満	23.5	φ49.5
42~47未満	21.0	φ48.5
47~50未満	18.5	φ47.5

● カラー寸法

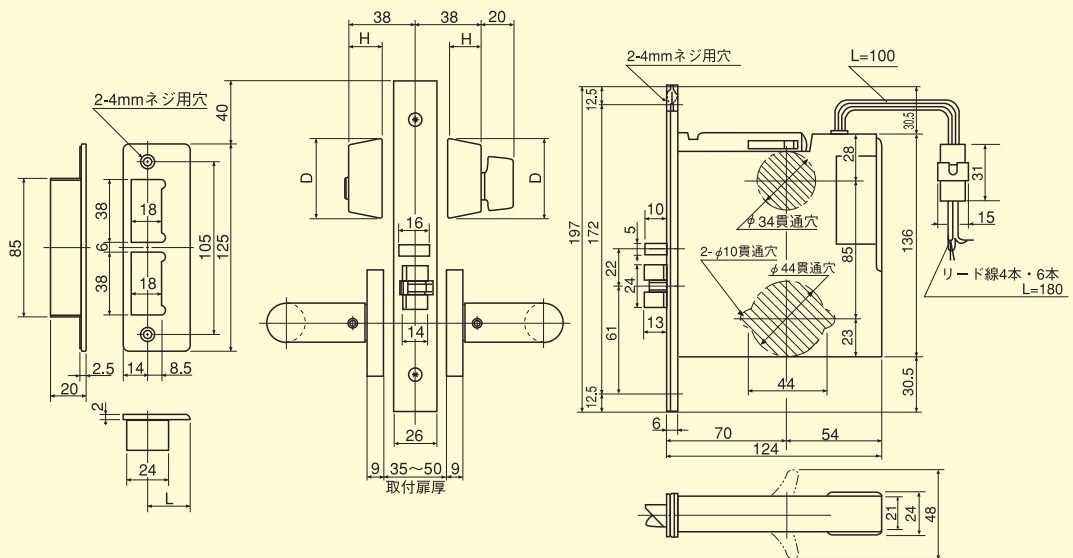
扉厚 (以上~未満)	ピンシリンダー 及びサムターン A=38	
	高さ(H)	直径(D)
35~38未満	21.0	φ48.5
38~43未満	18.5	φ47.5
43~48未満	16.0	φ46.5
48~50未満	13.5	φ45.5

バックセット (A)	錠奥行 (B)
70	124
100	154

※フロントの上端よりストライクの上端までの差は40mmとする。

切欠外形図(ECLH-102・103・105・103F・107H共通)

* ストライクのL寸法はP138のストライク仕様をご参照ください。



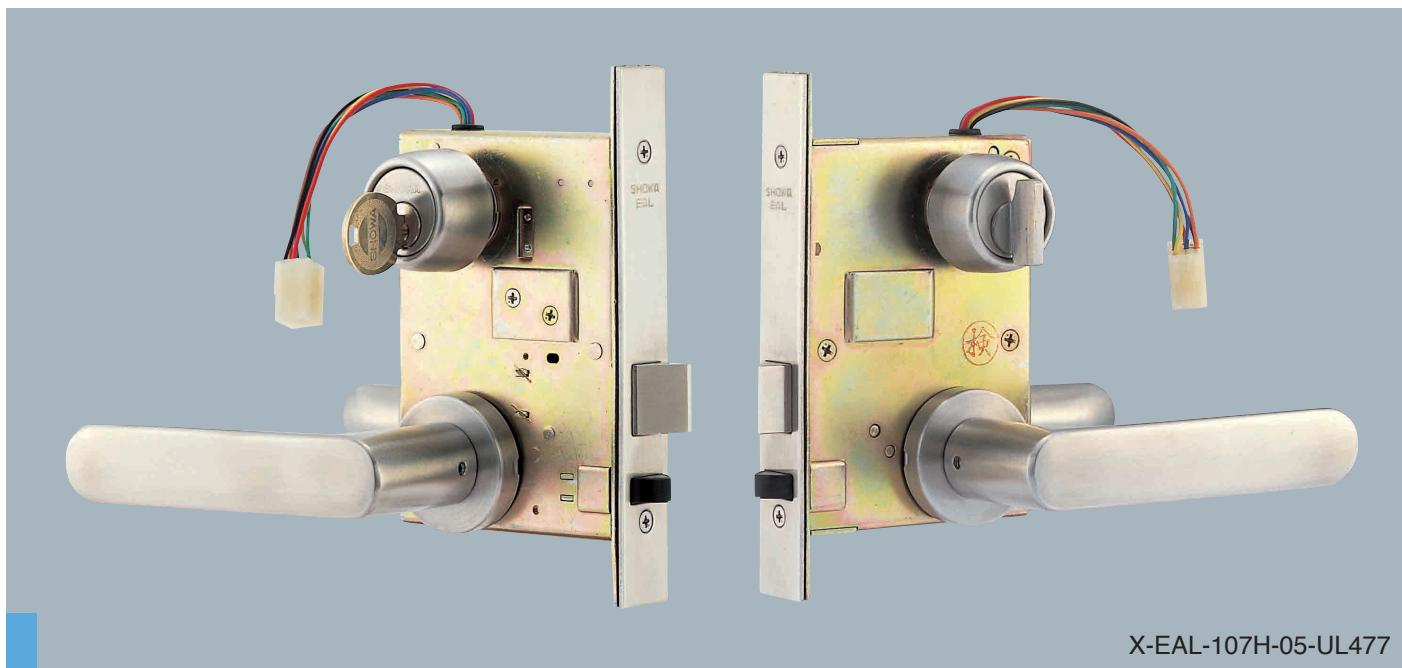
● カラー寸法

扉厚	X・NXキーシリンダー		ピンシリンダー 及びサムターン	
	高さ(H)	直径(D)	高さ(H)	直径(D)
35~37	26.5	φ50.5	21.0	φ48.5
37~42	23.5	φ49.5	18.5	φ47.5
42~47	21.0	φ48.5	16.0	φ46.5
47~50	18.5	φ47.5	13.5	φ45.5

※フロントの上端よりストライクの上端までの差は40mmとする。

※Xキーシリンダーの場合はフロントの中心よりシリンダーの立上りの寸法は43.5mmです。

●主な用途：住宅玄関・オフィス等



X-EAL-107H-05-UL477

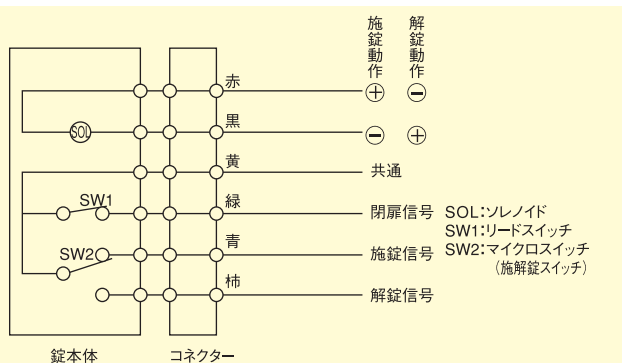
扉の施解錠を電気制御する、瞬時通電施解錠タイプ。

■特長

- 施解錠とも瞬時通電で制御し、施錠および解錠状態を保持します。
 - キーまたはサムターンによる施解錠は一般的な錠前と同様に使用できます。
 - 施解錠の確認がとれます。
 - 閉扉の確認がとれます。
 - BL認定品。(申請予定)
- BL認定品の製品名はEALBLとなり、通電金具のEHS注1)、制御盤のEBW-S7注2)、副操作プレートのEBW-SP-1注3)が併用されます。

注1)P102をご参照ください。
注2)P96をご参照ください。
注3)P97をご参照ください。

回路図



注1)本図のリードスイッチは、閉扉状態を示します。扉が開けば、OFFに切り替わります。
注2)本図の施解錠スイッチは施錠状態を示します。ソレノイドの作動により切り替わります。

電氣的仕様

定格電圧	DC24V(20.4~26.4V)
定格電流	440mA
通電時間	0.2~1秒
マイクロスイッチ	DC24V 2~100mA
リードスイッチ	DC24V 2~400mA
リード線	6本・長さ330mm・コネクター付

機械的仕様

バックセット	64mm
取付扉厚	33~46mm未満 ※ 注)詳細はP29取付扉厚についてをご参照ください。
シリンダー	6本ピンシリンダー・X・NXキーシリンダー MK・GMK・GGMK・その他各種装置可能
レバース	各種ありますのでP140~P144をご参照ください。

※扉厚に関しまして実際に取付けられます扉厚を正確にご指示ください。
カタログ表記以外の扉厚につきましてはお問い合わせください。

注1)連続通電は絶対にさけてください。また通電率は1/20としてください。
注2)遠隔操作には、仕様の適合した操作盤をご使用ください。P96をご参照ください。
注3)電圧ドロップに関して、電線の太さ、電圧、電流等にご注意ください。
参考資料としてP79をご参照ください。
注4)トリガーボルトが確実に作動するように扉と枠のチリ寸法は6mm以内にしてください。
注5)特殊配線等の別注品もできますので必要な時はお問い合わせください。
※取付配置図はP81をご参照ください。

ご注文例

注)
(X-)EAL-107H-05-UL405-S32P-64-MK-40M(W)-S(D)

製品シリーズ名 電氣機番 機械的 扉デザイン 仕上 バックセット マスターキー 扉厚 鋼製扉(木製扉) 片開き扉(両開き扉) 機番

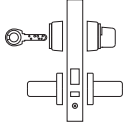
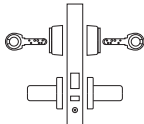
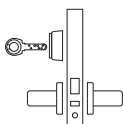
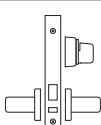
注)X・NXキーシリンダー装着の場合はご記入ください。

EALシリーズ

電氣的機番一覧表

主な用途	機番	解錠	施錠	確認信号	リード線
玄関	107H	<ul style="list-style-type: none"> ● 瞬時通電で解錠保持 ● 内部、外部ともレバーが回る 	<ul style="list-style-type: none"> ● 瞬時通電で施錠保持 ● 内部、外部ともレバーが固定 	<ul style="list-style-type: none"> ● 解錠信号 ● 施錠信号 ● 閉扉信号 	6本

機械的機番一覧表

主な用途	機番	装置外観		操作
		外部	内部	
出入口一般 玄関	05	シリンダー レバー		<ul style="list-style-type: none"> ● 外部からはキーにて施解錠 ● 内部からはサムターンにて施解錠 ● 施錠すると内部、外部ともレバーが固定
出入口一般 玄関	26	シリンダー レバー		<ul style="list-style-type: none"> ● 内部、外部ともキーにて施解錠 ● 施錠すると内部、外部ともレバーが固定
倉庫	35	シリンダー レバー		<ul style="list-style-type: none"> ● 外部からはキーにて施解錠 ● 内部からの施解錠は不可 ● 施錠すると内部、外部ともレバーが固定
間仕切	63	レバー		<ul style="list-style-type: none"> ● 内部からはサムターンにて施解錠 ● 外部からの施解錠は不可 ● 施錠すると内部、外部ともレバーが固定

配線到達距離表

線種	配線到達距離				
	公称断面積	0.3mm ²	0.5mm ²	0.75mm ²	1.25mm ²
	単芯線	0.6mm	0.8mm	1.0mm	1.2mm
距離	操作盤から電気錠まで	20m以下	30m以下	50m以下	70m以下

※電圧ドロップした場合作動しないことがありますので、電線の太さ・電線の長さ等特に注意し、規定の電圧・電流を確保してください。

資料編

官民試験
合格品防犯性能
についてセキュリティ
製品編カード
ロック

マイスター

電気錠

セキュリティ
関連製品防犯性能
部 品ドアロック
製品編ケース
ロックレバー
ハンドル錠インテグラ
ロックケース
ハンドル錠

面付錠

本締錠

非常錠

ガラス
扉 錠

引戸錠

引違戸錠

レスキー

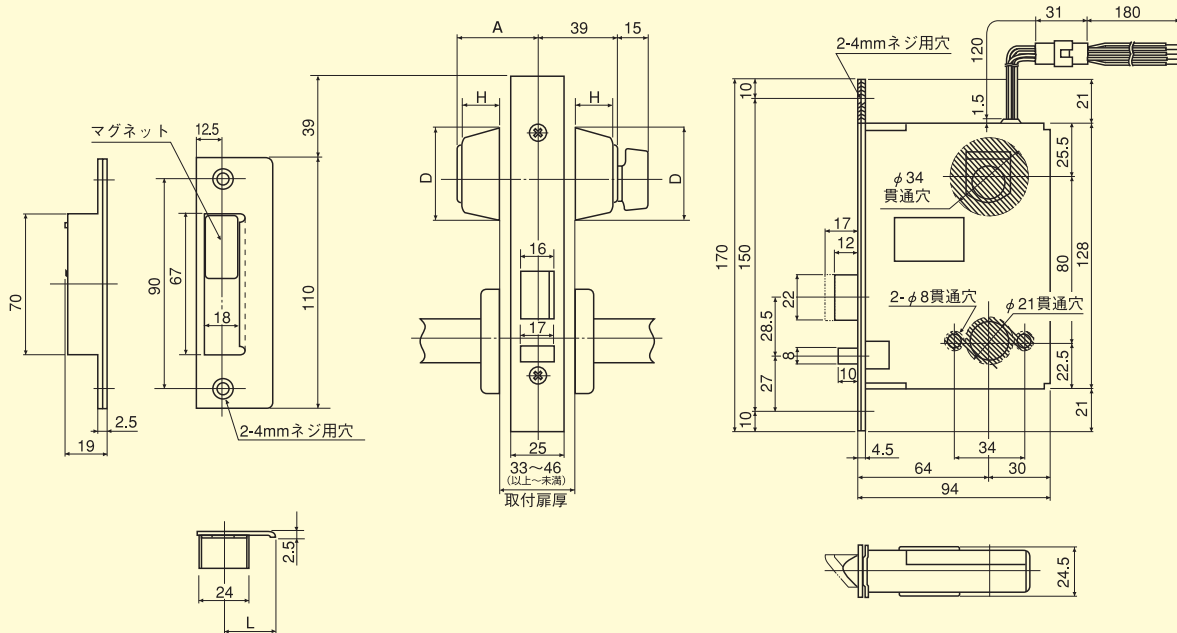
プッシュ
プル錠セブン
ロックラバトリー
ロックその他
製品編

リ・ボン

アフター
サービス編

索引

製品
価格表



●カラー寸法

扉厚 (以上~未満)	X・NXキーシリンダー A=44	
	高さ(H)	直径(D)
33~38	23.5	φ39.0
38~43	21.0	φ39.0
43~48	18.5	φ38.5

●カラー寸法

扉厚 (以上~未満)	ピンシリンダー 及びサムターン A=39	
	高さ(H)	直径(D)
33~43	18.5	φ38.5
43~53	13.5	φ38.0

●扉厚によるストライクのL寸法

片開き用			両開き用		
扉厚 (以上~未満)	ストライク 記号	L寸法	扉厚 (以上~未満)	ストライク 記号	L寸法
33~34	D	20.5	33~38	C	18.5
34~38	E	22.5	38~42	D	20.5
38~42	F	24.5	42~46	E	22.5
42~46	G	26.5			

※フロントの上端よりストライクの上端までの差は39mmとする。

資料編

官民試験合格品

防犯性能について

セキュリティ製品編

カードロック

マイスター

電気錠

セキュリティ関連製品

防犯性能部

ドアロック製品編

ケースロック

レバーハンドル錠

インテグラルロック

ケースハンドル錠

面付錠

本締錠

非常錠

ガラス扉錠

引戸錠

引違戸錠

レスキー

プッシュプル錠

セブンロック

ラバトリロック

その他製品編

リ・ボン

アフターサービス編

索引

製品価格表

枠付電気錠 EDM

錠前との組み合わせ(ストライクとして使用)により、
多機能セキュリティ錠に進化。

シリーズ機番



電気的機番:106A・106B・105A・105B・103・105

●主な用途:出入口一般・玄関・門扉・勝手口・間仕切・非常扉等

- ケースロック、レバーハンドル錠、インテグラルロック、セブンロック、本締錠等、あらゆる錠前との組み合わせが可能で、システムティックなセキュリティ機能を発揮します。
- 使用電流値が小さく、簡単な操作盤で作動することが可能です。
- 解錠押ボタン付のインターホンやテレビインターホンとの組み合わせも可能です。

- 連続通電が可能ですから、スイッチ操作で解錠を保持することができます。
- 優れた強度、耐久性、防錆、防滴性能を発揮します。
※結線部は防水処理はしていません。
- 停電時(非通電中)に施錠するタイプと解錠するタイプの2タイプがあります。
- コンパクトな2線式と3線式ですから取り付けや配線が簡単です。

電気的機番一覧表

主な用途	タイプ	組合せ錠前	機番	解錠	施錠	確認信号	リード線
出入口一般 玄関 門扉	ダブルタイプ	<ul style="list-style-type: none"> ●ケースロック (535) ●レバーハンドル錠 (MSL 注)・CL) ●インテグラルロック (ISD・IS) 	106A 通電時解錠型	●通電中は解錠	●非通電中は施錠	●解錠(開扉)信号	3本
玄関 非常扉			105A 通電時施錠型	●非通電中は解錠	●通電中は施錠	●解錠(開扉)信号	3本
出入口一般 玄関 門扉	デッドタイプ	<ul style="list-style-type: none"> ●本締錠 (535D・397・393・391S) 	106B 通電時解錠型	●通電中は解錠	●非通電中は施錠	●解錠(開扉)信号	3本
玄関 非常扉			105B 通電時施錠型	●非通電中は解錠	●通電中は施錠	●解錠(開扉)信号	3本
				●錠前のデッドを出したまま、扉を開ければ、ストライクも開き解錠したままになる	●錠前のデッドを出したまま、扉を閉めれば、ストライクも閉まり施錠したままになる		
出入口一般 玄関 門扉	ラッチタイプ	<ul style="list-style-type: none"> ●セブンロック:円筒錠 (SD・SS) 	103 通電時解錠型	●通電中は解錠	●非通電中は施錠	●解錠(開扉)信号	3本
玄関 非常扉			105 通電時施錠型	●非通電中は解錠	●通電中は施錠	●解錠(開扉)信号	3本
				<ul style="list-style-type: none"> ●扉を開けてもストライクはすぐに閉まる ●扉を閉めても解錠したままになる 	●扉を閉めれば自動的に施錠		

注)MSLの場合、デッドボルトの出が17mm(バックセット64mm)用をご使用ください。

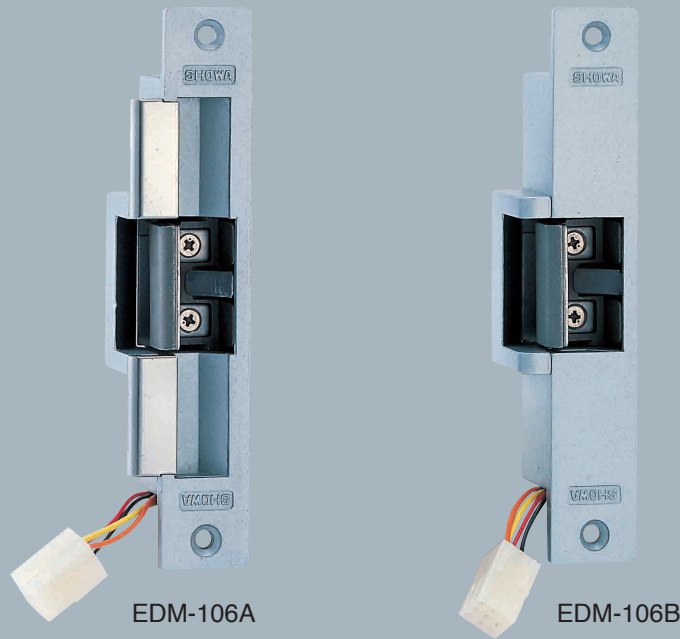
電気錠

枠付電気錠

EDM-106A(ダブルタイプ)・106B(デッドタイプ)

通電時解錠型

●主な用途:住宅玄関・門扉・勝手口・ショップフロント・オフィス・銀行間仕切・マンション等



多機能なマルチドアロックを実現する、
通電時解錠タイプ。

■特長

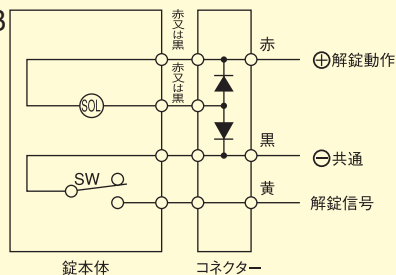
- 非通電中は施錠で、通電中(連続通電)は解錠します。
- 解錠(開扉)の確認がとれます。
- 組み合わせる錠前の機能はそのまま使用できます。
- 用途に応じ選択できる、デッド・ラッチボルト付錠前のダブルタイプ用と、デッドボルトのみのデッドタイプ用の2タイプがあります。
- ケースの深さ32mmで、狭枠枠にも取り付けられます。

回路図

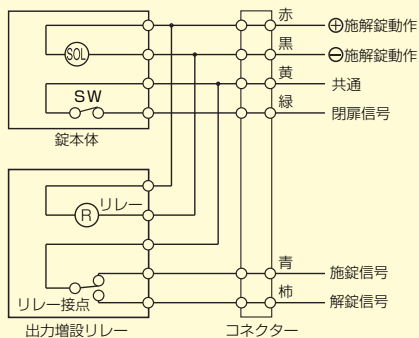
■106A・106B

注1)DC12V:黒・黒
DC24V:赤・黒

注2)本図のマイクロスイッチは施錠(閉扉)状態を示します。開扉するかデッドボルトが引込むことにより切り替わります。



■106A-A・106B-A(DC24Vのみ)



電気的仕様

定格電圧電流	DC24V(22~28V) 60mA DC12V(11~14V) 120mA
通電時間	連続通電可能
マイクロスイッチ	DC24V 0.1~2A DC12V 0.1~2A
リード線	3本・長さ330mm・コネクタ付

機械的仕様

フロントケース	亜鉛ダイキャスト製
ストライク	ロストワックス製(ステンレス)

強度

耐側圧強度	400kg以上(EDM-106A・106B)
-------	------------------------

- 注1)遠隔操作には、仕様の適合した操作盤をご使用ください。P98をご参照ください。
注2)電圧ドロップに関して、電線の太さ、電圧、電流等にご注意ください。参考資料としてP91をご参照ください。
注3)扉や扉枠、丁番、ドアクローザー等の取り付け、調整には特にご注意ください。
注4)扉と扉枠のチリ寸法は3mmが標準です。
注5)施錠状態において扉の開く方向に圧力が加わらないようにしてください。
注6)ストライクカバーなし、特殊仕上、特殊配線等の別注品もできますので必要な時はお問い合わせください。
※ご注文例はP91、切欠外形図はP91、取付配置図はP90をご参照ください。

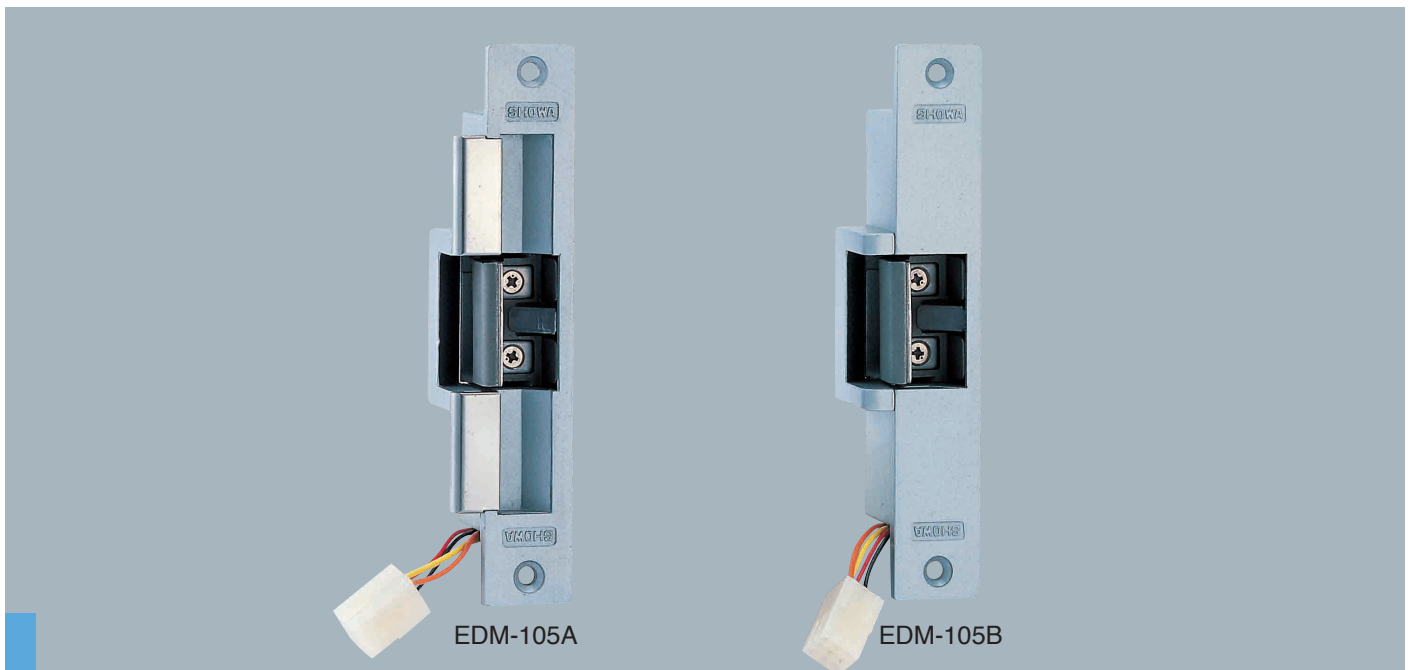
電気錠

枠付電気錠

EDM-105A (ダブルタイプ)・105B (デッドタイプ)

通電時施錠型

●主な用途:非常扉・ホテル客室・インターロック扉等



錠前の機能を豊かにし、
利便性に富んだシステムを構築。

■特長

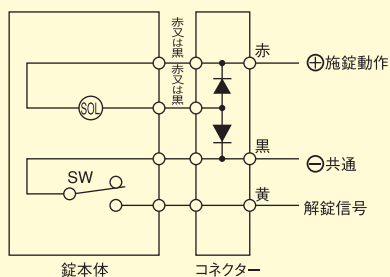
- 通電中(連続通電)は施錠で、非通電時は解錠します。
- 解錠(開扉)の確認がとれます。
- 組み合わせる錠前の機能はそのまま使用できます。
- 用途に応じ選択できる、デッド・ラッチボルト付錠前のダブルタイプ用とデッドボルトのみのデッドタイプ用の2タイプがあります。
- ケースの深さ32mmで、狭枠扉にも取り付けられます。

回路図

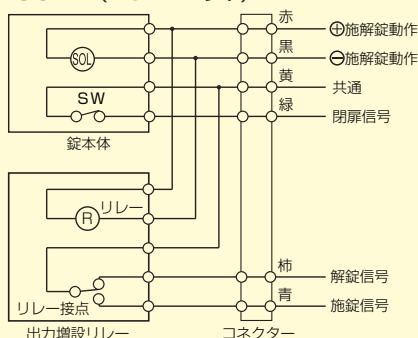
■105A・105B

注1)DC12V:黒・黒
DC24V:赤・黒

注2)本図のマイクロスイッチは施錠(閉扉)状態を示します。開扉するかデッドボルトが引込むことにより切り替わります。



■105A-A・105B-A(DC24Vのみ)



電気的仕様

定格電圧電流	DC24V(22~28V) 60mA DC12V(11~14V) 120mA
通電時間	連続通電可能
マイクロスイッチ	DC24V 0.1~2A DC12V 0.1~2A
リード線	3本・長さ330mm・コネクタ付

機械的仕様

フロントケース	亜鉛ダイキャスト製
ストライク	ロストワックス製(ステンレス)

強度

耐側圧強度	250kg以上(EDM-105A・105B)
-------	------------------------

- 注1)遠隔操作には、仕様の適合した操作盤をご使用ください。P98をご参照ください。
注2)電圧ドロップに関して、電線の太さ、電圧、電流等にご注意ください。参考資料としてP91をご参照ください。
注3)扉や扉枠、丁番、ドアクローザー等の取り付け、調整には特にご注意ください。
注4)扉と扉枠のチリ寸法は3mmが標準です。
注5)施錠状態において扉の開く方向に圧力が加わらないようにしてください。
注6)ストライクカバーなし、特殊仕上、特殊配線等の別注品もできますので必要な時はお問い合わせください。
※ご注文例はP91、切欠外形図はP91、取付配置図はP90をご参照ください。

資料編

官民試験合格品

防犯性部品について

セキュリティ製品編

カードロック

マイスター

電気錠

セキュリティ関連製品

防犯性能部品

ドアロック製品編

ケースロック

レバーハンドル錠

インテグラルロック

ケースハンドル錠

面付錠

本締錠

非常錠

ガラス扉錠

引違錠

引違戸錠

レスキー

フッシュプル錠

セブロック

ラバトリロック

その他製品編

リ・ボン

アフターサービス編

索引

製品価格表

電気錠

枠付電気錠

EDM-103 (ラッチタイプ)

通電時解錠型

●主な用途:住宅玄関・門扉・勝手口・ショップフロント・オフィス・銀行間仕切・マンション等



EDM-103

セブンロックなどをさらに機能化する、ラッチタイプ用の通電時解錠タイプ。

■特長

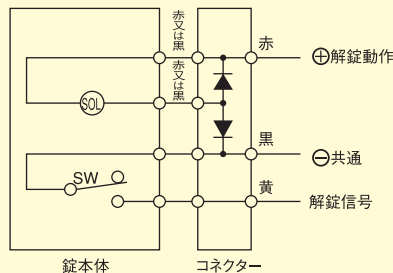
- 非通電中は施錠で、通電中(連続通電)は解錠します。
- 解錠(開扉)の確認がとれます。
- 組み合わせる錠前の機能はそのまま使用できます。
- ラッチタイプ用の機種で、セブンロック(円筒錠)等と使用します。
- ケースの深さ32mmで、狭枠枠にも取り付けられます。

回路図

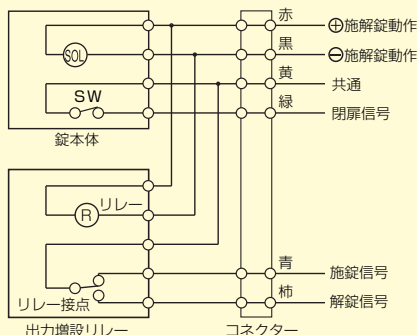
■103

注1)DC12V:黒・黒
DC24V:赤・黒

注2)本図のマイクロスイッチは施錠(閉扉)状態を示します。ラッチボルトが引込むことにより切り替わります。



■103-A(DC24Vのみ)



電氣的仕様

定格電圧電流	DC24V(22~28V) 60mA DC12V(11~14V) 120mA
通電時間	連続通電可能
マイクロスイッチ	DC24V 0.1~2A DC12V 0.1~2A
リード線	3本・長さ330mm・コネクタ付

機械的仕様

フロント・ケース	亜鉛ダイキャスト製
ストライク	ロストワックス製(ステンレス)

強度

耐側圧強度	400kg以上
-------	---------

- 注1)遠隔操作には、仕様の適合した操作盤をご使用ください。P98をご参照ください。
 注2)電圧ドロップに関して、電線の太さ、電圧、電流等にご注意ください。参考資料としてP91をご参照ください。
 注3)扉や扉枠、丁番、ドアクローザー等の取り付け、調整には特にご注意ください。
 注4)扉と扉枠のチリ寸法は3mmが標準です。
 注5)施錠状態において扉の開く方向に圧力が加わらないようにしてください。
 注6)ストライクカバーなし、特殊仕上、特殊配線等の別注品もできますので必要な時はお問い合わせください。
 ※ご注文例はP91、切欠外形図はP91、取付配置図はP90をご参照ください。

電気錠 枠付電気錠

EDM-105 (ラッチタイプ)

通電時施錠型

●主な用途:非常扉・ホテル客室・インターロック扉等



EDM-105

様々な用途に多機能で応える、
ラッチ式の通電時施錠タイプ。

■特長

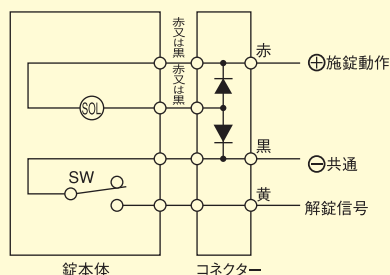
- 通電中(連続通電)は施錠で、非通電時は解錠します。
- 解錠(開扉)の確認がとれます。
- 組み合わせる錠前の機能はそのまま使用できます。
- ラッチタイプ用の機種で、セブンロック(円筒錠)等と使用します。
- ケースの深さ32mmで、狭枠枠にも取り付けられます。

回路図

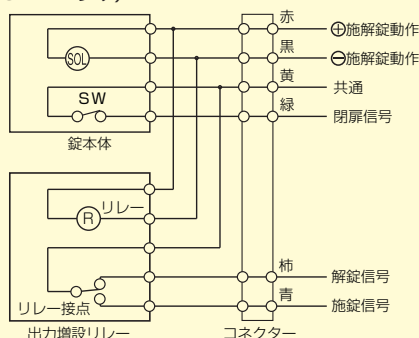
■105

注1)DC12V:黒・黒
DC24V:赤・黒

注2)本図のマイクロスイッチは施錠(閉扉)状態を示します。ラッチボルトが引込むことにより切り替わります。



■105-A(DC24Vのみ)



電氣的仕様

定格電圧電流	DC24V(22~28V) 60mA DC12V(11~14V) 120mA
通電時間	連続通電可能
マイクロスイッチ	DC24V 0.1~2A DC12V 0.1~2A
リード線	3本・長さ330mm・コネクタ付

機械的仕様

フロント・ケース	亜鉛ダイキャスト製
ストライク	ロストワックス製(ステンレス)

強度

耐側圧強度	250kg以上
-------	---------

- 注1)遠隔操作には、仕様の適合した専用の操作盤をご使用ください。P98をご参照ください。
 注2)電圧ドロップに関して、電線の太さ、電圧、電流等にご注意ください。参考資料としてP91をご参照ください。
 注3)扉や扉枠、丁番、ドアクローザー等の取り付け、調整には特にご注意ください。
 注4)扉と扉枠のチリ寸法は3mmが標準です。
 注5)施錠状態において扉の開く方向に圧力が加わらないようにしてください。
 注6)ストライクカバーなし、特殊仕上、特殊配線等の別注品もできますので必要な時はお問い合わせください。
 ※ご注文例はP91、切欠外形図はP91、取付配置図はP90をご参照ください。

資料編

官民試験合格品

防犯性部品について

セキュリティ製品編

カードロック

マイスナー

電気錠

セキュリティ関連製品

防犯性能部

ドアロック製品編

ケースロック

レバーハンドル錠

インテグラルロック

ケースハンドル錠

面付錠

本締錠

非常錠

ガラス扉錠

引戸錠

引違戸錠

レスキー

プッシュプル錠

セブンロック

ラバトリロック

その他製品編

リ・ボン

アフターサービス編

索引

製品価格表

EDM シリーズ

コンクリートボックス

資料編

官民試験合格品

防犯性能部
品について

セキュリティ
製品編

カード
ロック

マイスナー

電気錠

セキュリティ
関連製品

防犯性能部
品

ドアロック
製品編

ケース
ロック

レバー
ハンドル錠

インテグラ
ルロック

ケース
ハンドル錠

面付錠

本締錠

非常錠

ガラス
扉錠

引戸錠錠

引違戸錠

レスキー

プッシュ
プル錠

セブン
ロック

ラバトリ
ロック

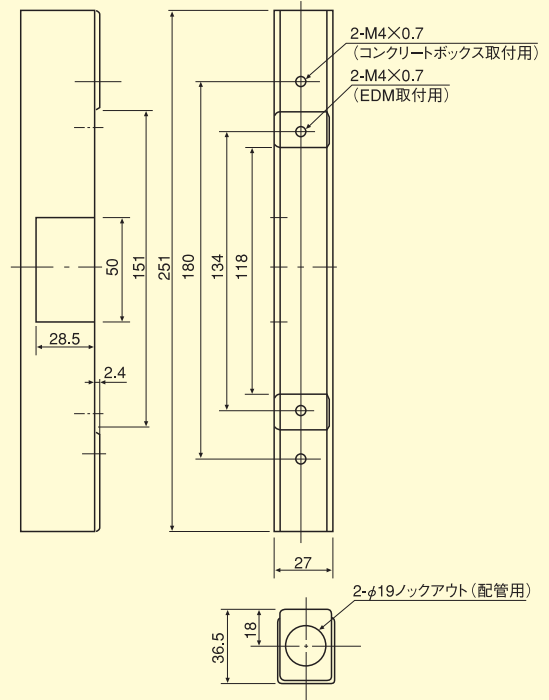
その他
製品編

リ・ボン

アフター
サービス編

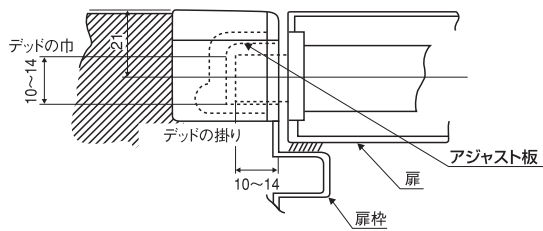
索引

製品
価格表

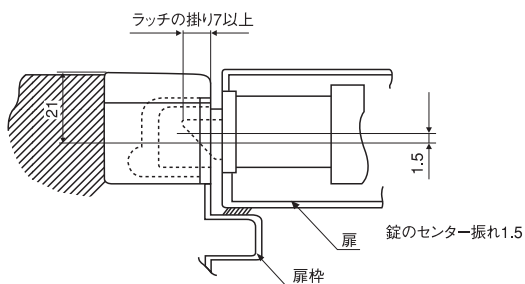


■平面図

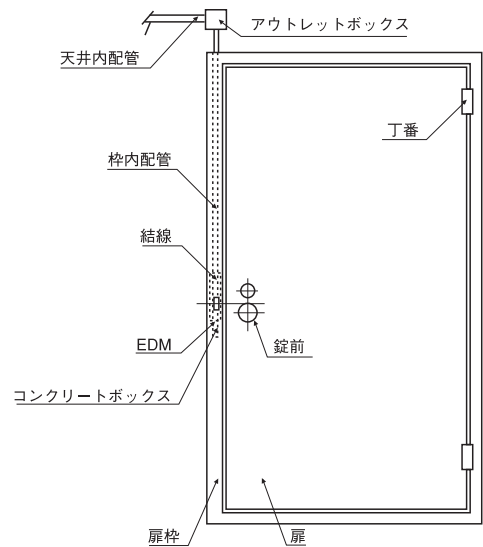
EDM-106A・106B・105A・105B
ケースロック・インテグラルロック・本締錠



EDM-103・105
円筒錠



■取付配置図



注) 工事区分についてはP81の取付配置図をご参照ください。

EDMシリーズ

ご注文例

EDM - 106A - 24

製品シリーズ名 電気的機番 電圧

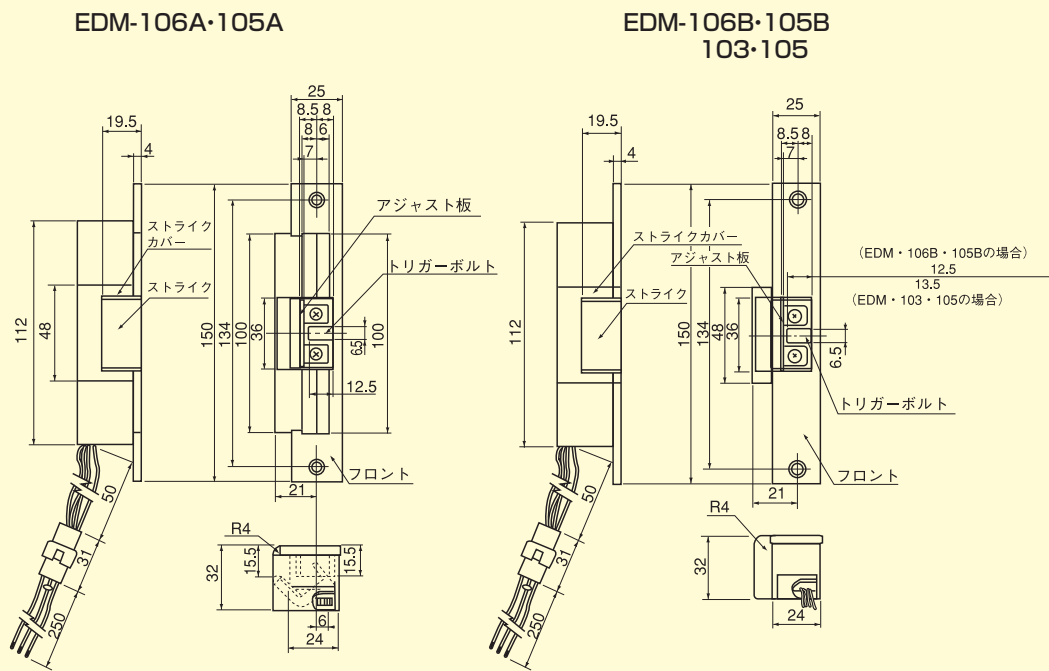
配線到達距離表

線種	配線到達距離			
	公称断面積 単芯線	0.5mm ²	0.75mm ²	1.25mm ²
距離	操作盤から電気錠まで	30m以下	50m以下	100m以下

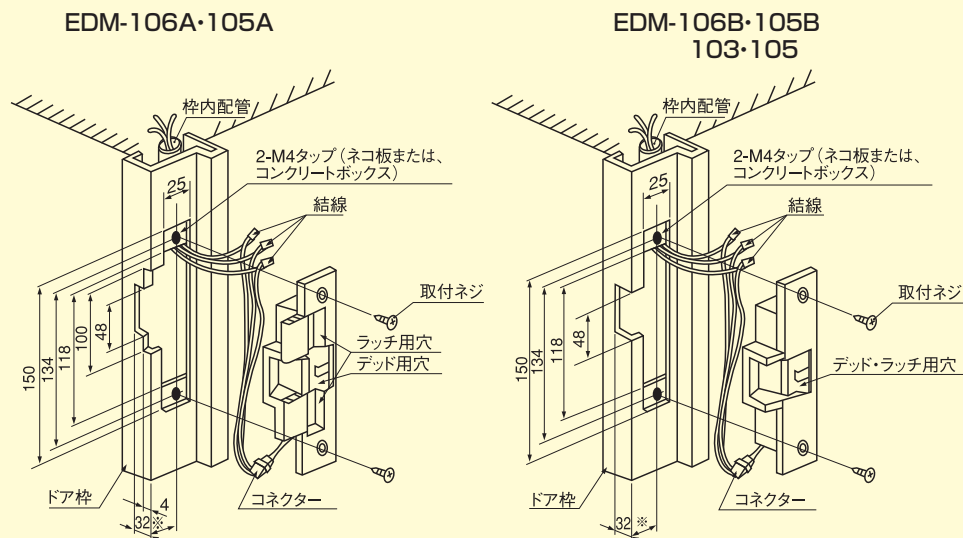
※電圧ドロップした場合動作しないことがありますので、電線の太さ・電線の長さ等特に注意し、規定の電圧・電流を確保してください。

切欠外形図

■外形図



■切欠図



注) ※印寸法は21が標準ですが、上下位置と共に錠前のデッドやラッチと適合する位置に取り付けてください。
コンクリート詰めの場合は、コンクリートボックスを設けてください。

資料編

官民試験合格品

防犯性部品について

セキュリティ製品編

カードロック

マイスター

電気錠

セキュリティ関連製品

防犯性能部品

ドアロック製品編

ケースロック

レバーハンドル錠

インテラルロック

ケースハンドル錠

面付錠

本締錠

非常錠

ガラス扉錠

引戸錠

引違戸錠

レスキー

プッシュプル錠

セブンロック

ラバトリロック

その他製品編

リ・ボン

アフターサービス編

索引

製品価格表

電気錠

本締電気錠

EMX

モーター式施解錠型

シリーズ機番 05・26・35・63

●主な用途：マンション共用玄関・住宅玄関・オフィス出入口等



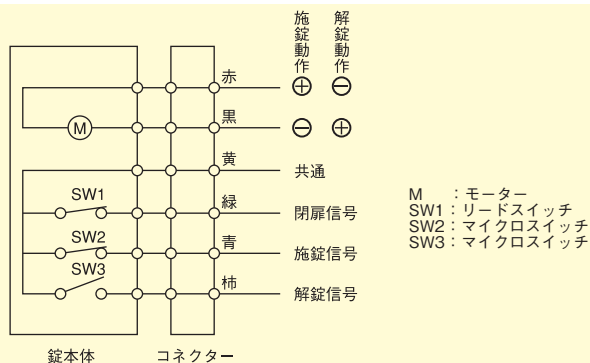
X-EMX-05

機能的でスムーズな施解錠を実現する、
モーター式施解錠タイプ。

■特長

- モーターにより施解錠します。
- 施解錠とも一定時間(3~5秒)通電で制御し、施解錠状態を保持します。
- 一般的な錠と同様にキーまたはサムターンによる施解錠も可能です。
- 施解錠確認がとれます。
- 閉扉確認がとれます。
- 非常解錠器付シリンダーも装着できます(EMXE)。

回路図



注1)本図のリードスイッチは閉扉状態を示します。扉が開けばOFFに切り替わります。
注2)本図の施錠スイッチは施錠状態を示します。

ご注文例

(X-) EMX - 05 - 51 - MK - 40M(W)

製品シリーズ名 機番 バックセット マスターキー 扉厚 鋼製扉 (木製扉)

注)X・NXキーシリンダー装着の場合はご記入ください。

電気的仕様

定格電圧	DC24V(20.4~26.4V)
定格電流	300mA(側圧0の場合)
通電時間	3~5秒
マイクロスイッチ	DC24V 2~100mA
リードスイッチ	DC24V 2~400mA
リード線	6本・長さ330mm・コネクタ付

機械的仕様

バックセット	38mm・51mm
取付扉厚	標準33~67mm ※ 但しX・NXキーシリンダーは35mm以上 注)詳細はP29取付扉厚についてをご参照ください。
シリンダー	6本ピンシリンダー・X・NXキーシリンダー MK・GMK・GGMK・その他各種装置可能

R付ストライク可能
※扉厚に関しまして実際に取付けられます扉厚を正確にご指示ください。
カタログ表記以外の扉厚につきましてはお問い合わせください。
注1)遠隔操作には、仕様の適合した専用の操作盤をご使用ください。P96をご参照ください。
注2)電圧ドロップに関して、電線の太さ、電圧、電流等にご注意ください。
参考資料としてP93をご参照ください。
注3)リードスイッチが確実に作動するように扉と枠のチリ寸法は6mm以内にしてください。
注4)デッドボルトに負荷が加わらないようにしてください。
注5)特殊配線等の別注品もできますので必要な時はお問い合わせください。
注6)取付配置図はP81をご参照ください。

EMX シリーズ

電氣的機番一覧表

主な用途	解錠	施錠	確認信号	リード線
玄関	<ul style="list-style-type: none"> 一定時間(3~5秒)通電で解錠保持 	<ul style="list-style-type: none"> 一定時間(3~5秒)通電で施錠保持 	<ul style="list-style-type: none"> 解錠信号 施錠信号 閉扉信号 	6本

機械的機番一覧表

主な用途	機番	装置外観		操作
		外部	内部	
出入口一般 玄関	05	シリンダー	サムターン	<ul style="list-style-type: none"> 外部からはキーにて施解錠 内部からはサムターンにて施解錠
出入口一般 玄関	26	シリンダー	シリンダー	<ul style="list-style-type: none"> 外部、内部ともキーにて施解錠
倉庫	35	シリンダー		<ul style="list-style-type: none"> 外部からはキーにて施解錠 内部からの施解錠は不可
間仕切	63		サムターン	<ul style="list-style-type: none"> 内部からはサムターンにて施解錠 外部からの施解錠は不可

配線到達距離表

線種	配線到達距離				
	公称断面積	0.3mm ²	0.5mm ²	0.75mm ²	1.25mm ²
	単芯線	0.6mm	0.8mm	1.0mm	1.2mm
距離	操作盤から電気錠まで	80m以下	120m以下	200m以下	300m以下

※電圧ドロップした場合動作しないことがありますので、電線の太さ・電線の長さ等特に注意し、規定の電圧・電流を確保してください。

切欠外形図

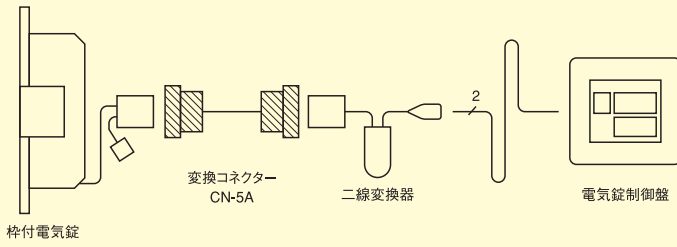
●カラー寸法

扉厚	X・NXキーシリンダー		扉厚	ピンシリンダー及びサムターン	
	高さ(H)	直径(D)		高さ(H)	直径(D)
33~42	23.5	φ39.0	33~43	21.0	φ39.0
42~46	21.0	φ39.0	43~53	16.0	φ38.5
46~52	18.5	φ38.5	53~63	11.0	φ37.0
52~57	16.0	φ38.5	63~67	8.5	φ36.5
57~62	13.5	φ38.0			
62~67	11.0	φ37.0			

※X・NXキーシリンダーの場合の扉厚は35mm以上で、それ以下の時はライナーが必要です。
 ※フロントの上端よりストライクの上端までの差は16.5mmとする。
 ※Xキーシリンダーの場合はフロントの中心よりシリンダーの立上りの寸法が46mmです。

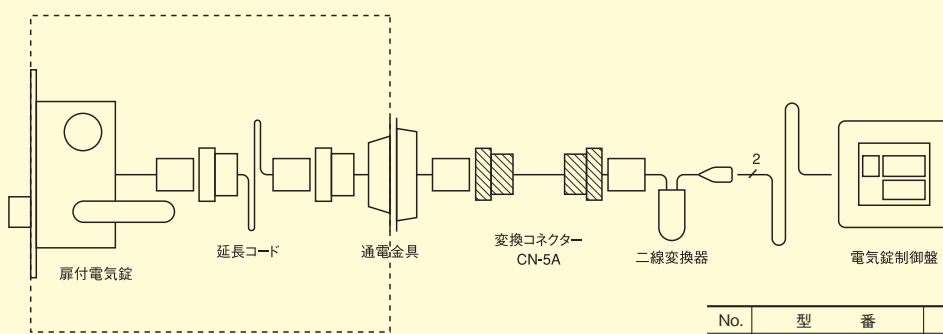
バックセット (A)	錠奥行 (B)
38	62
51	75

枠付電気錠の場合



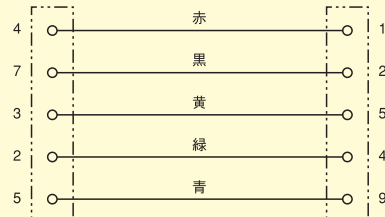
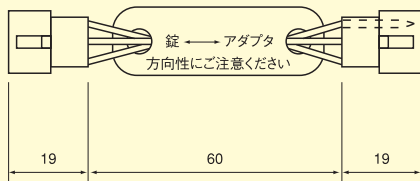
No.	型番	備考
1	EDM-103-A	接続可能。変換コネクタ(CN-5A)が必要
	EDM-106A-A	
	EDM-106B-A	

扉付電気錠の場合



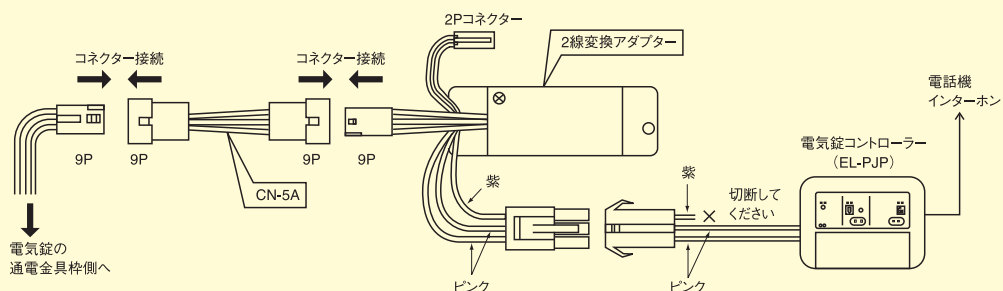
No.	型番	備考
1	EMX-38	接続可能。変換コネクタ(CN-5A)が必要
2	EMX-51	接続可能。変換コネクタ(CN-5A)が必要
3	ECH(ECLH)-107H	接続可能。変換コネクタ(CN-5A)が必要

変換コネクタ CN-5A



コネクタ端子位置図

2線変換アダプターの接続



SECURITY SYSTEMS

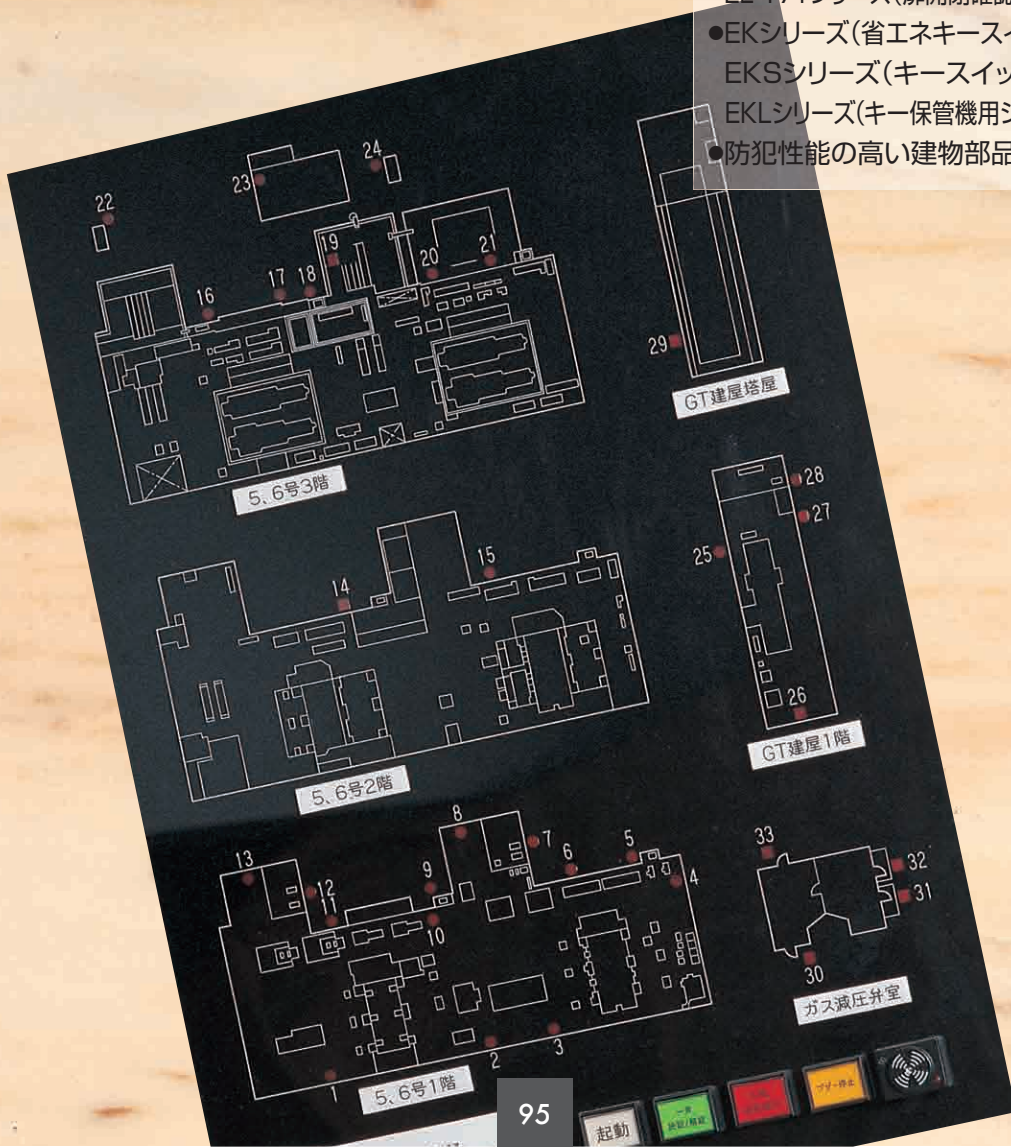
EBW・EB-EDM・TEN-KEY・EHS・EHM・ES-22・EL-17T・EK・EKS・EKL・防犯性能の高い建物部品シリーズ

より高度なセキュリティシステムを
実現する、バラエティ豊かな
関連製品。

より優れたセキュリティシステムを実現するため、**ユーザ・シナリオ**では様々な関連製品を取り
揃え、快適で機能的な暮らしに対応しています。

INDEX : SECURITY SYSTEMS

- EBWシリーズ(電気錠操作盤・制御盤) … P 96
- EB-EDMシリーズ(電気錠EDM操作盤) … P 98
- テンキーシリーズ … P101
- EHSシリーズ(通電金具) … P102
- EHMシリーズ(通電金具) … P103
- ES-22シリーズ(施解錠確認ストライク) … P104
- EL-17Tシリーズ(扉開閉確認用スイッチ) … P105
- EKシリーズ(省エネキースイッチ) … P106
- EKSシリーズ(キースイッチ) … P107
- EKLシリーズ(キー保管機用シリンダー) … P108
- 防犯性能の高い建物部品シリーズ … P109



●主な用途:住宅玄関・マンション共用玄関・ビル通用口・オフィス・銀行間仕切等に取り付けた電気錠の操作・制御



EBW-S7



副操作プレート EBW-SP-1

機能満載の多目的制御盤で、
ニーズに対応。

■特長

●ユージン・シヨウワ 製のほとんどの電気錠を制御することができます。

●モード切替スイッチにより2通りの使い分けができます。

①自動施錠モード ②交互施錠モード

●設定時間以上、扉を解放した時、及び施錠中に扉を解放した時、警報用の接点出力を備えています。

●HA対応端子が装備されています。(JEM-A準拠)

●テンキー注1)、カードスイッチ注2)、キースイッチ注3)等を接続できる入出力端子を設けています。

●オプションとして非常用バッテリーとタイマー注4)を組み込むことができます。

注1)テンキーはP101のETK-T12をご参照ください。

注2)カードスイッチはP64のME-EKP・ME-EKP-L・ME-EKをご参照ください。

注3)キースイッチはP107のEKSをご参照ください。

注4)タイマー付の盤の外形寸法は変わります。

ご注文例

EBW - S7 - B - T(W)

製品シリーズ名 機番 B:バッテリー付
E:停電時解錠型 T:24時間タイマー付
W:週間タイマー付

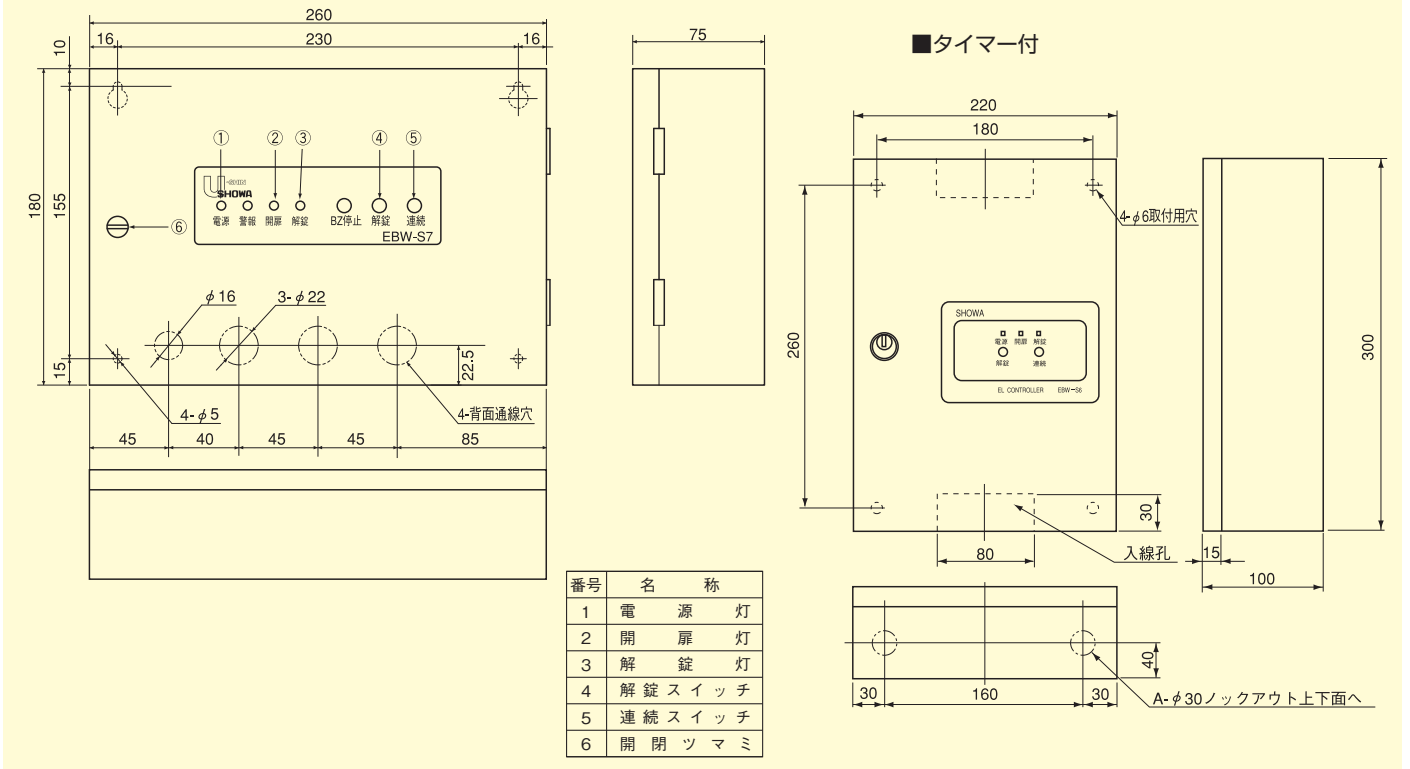
適合電気錠一覧表

形 式	扉付タイプ	枠付タイプ
瞬時通電施錠型	EAL-107H ECH-107H ECLH-107H	
通電時解錠型	ECH-103 ECLH-103	EDM-103 EDM-106A EDM-106B
通電時施錠型	ECH-105 ECLH-105	EDM-105 EDM-105A EDM-105B
モーター式施錠型	EMX	

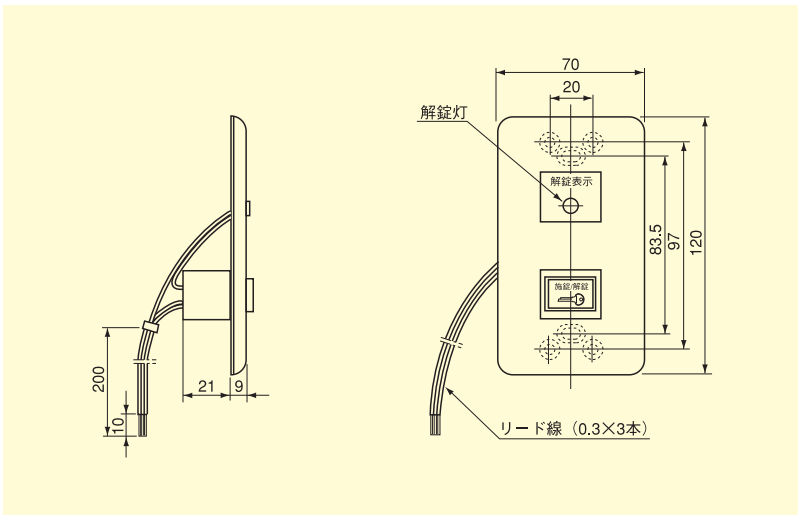
仕様

電 源	AC100V
非常電氣 (オプション)	鉛バッテリー
表 示	LED:電源・開扉・解錠・警報
管理ゲート	1ゲート
端子構成 (入出力)	テンキー入力(ETK-T12用) インターホン入力・タイマー入力・JEM-A入力 警報出力・自動ドア出力(無電圧a接点)
操 作	一回解錠スイッチ、連続解錠スイッチ

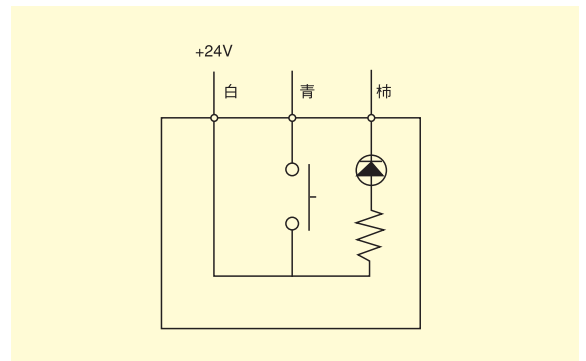
外形図



副操作プレート



回路図

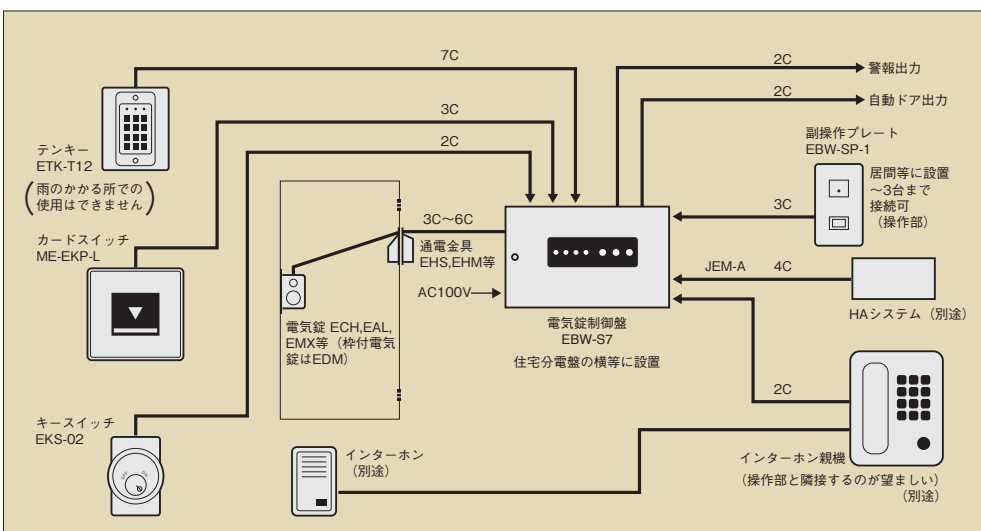


ご注文例

EBW - SP - 1

製品シリーズ名 機番

システム構成例(使用例)



●システムの概要

- ①外部に設置したテンキー・カードスイッチ・キースイッチ等により電気錠を解錠。また内部からは、EBW-S7（電気錠制御盤）・副操作プレート・インターホンの解錠スイッチ等により電気錠を解錠します。自動施錠モードで使った場合、電気錠はあらかじめ設定された時間だけ解錠状態になります。扉を開けた後、再び扉を閉めれば電気錠は自動的に施錠されます。交互施錠モードで使った場合は1回解錠入力があるたびに、解錠、施錠を繰り返します。
- ②EBW-S7では扉の開閉の状態、電気錠の解錠・施錠状態の確認ができます。

資料編

官民試験合格品

防犯性部品について

セキュリティ製品編

カードロック

マイスター

電気錠

セキュリティ関連製品

防犯性能部品

ドアロック製品編

ケースロック

レバーハンドル錠

インテラルロック

ケースハンドル錠

面付錠

本締錠

非常錠

ガラス扉錠

引戸錠

引違戸錠

レスキー

プッシュプル錠

セブンロック

ラバトリロック

その他製品編

リ・ボン

アフターサービス編

索引

製品価格表

●主な用途：一般住宅の門扉・玄関・勝手口等に取り付けたEDMの操作



EB-EDM-1C

簡単な取り付けで、
施解錠操作をインテリジェンス化。

■特長

- 取り扱いが簡単なコンパクト設計です。
- 市販のスイッチボックス等に取り付けられるサイズ設定で、他の配線器具との併用が可能です。
- リード線はコネクター式ですので配線が簡単です。
- 用途に応じて選択できる、連続通電型とタイマー内蔵型の2タイプがあります。

仕様

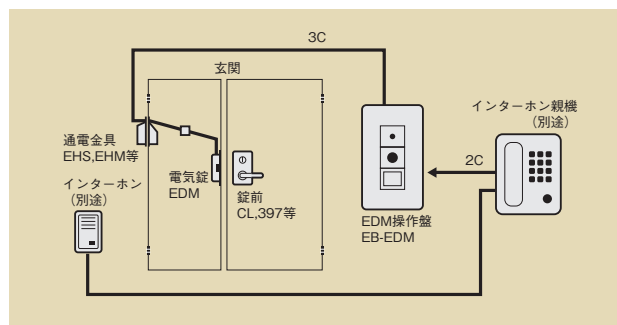
機番	1C	1T
タイプ	連続通電型	タイマー内蔵型
電源	AC100V	
消費電力	6W	
定格電圧	DC24V・DC12V	
通電時間	連続通電可能	0~30秒可変タイマー
表示	LED：解錠（開扉）	
接続方式	コネクターによる	
取付方式	1個用スイッチボックスに適合	

ご注文例

操作盤
EB-EDM-1T-24

製品シリーズ名 機番 電圧

システム構成例(使用例)

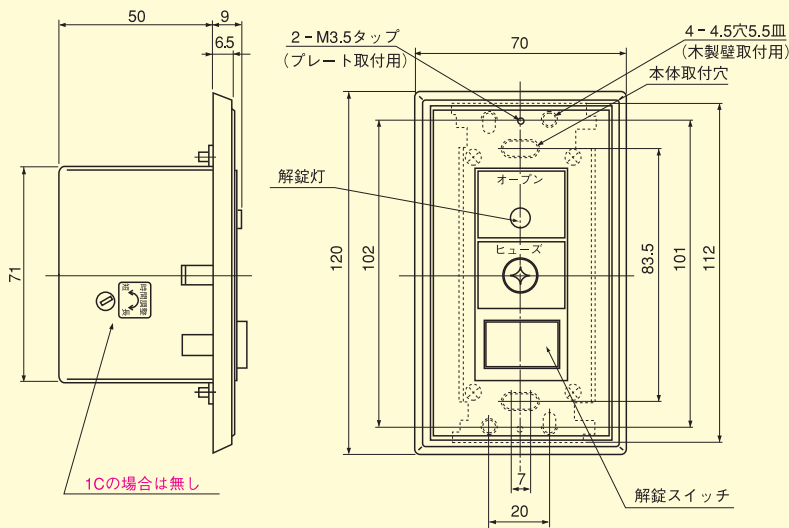
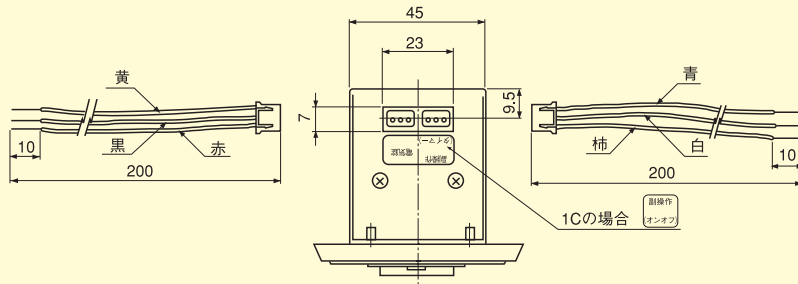


●システムの概要

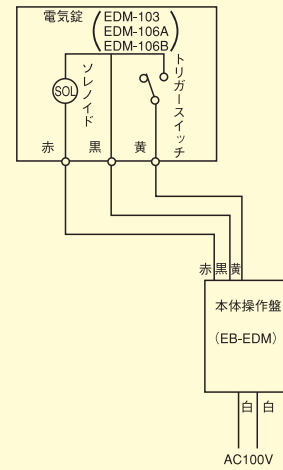
- ①錠前は施錠した状態で常時使用。内部からはEDM操作盤・インターホンの解錠スイッチ等により電気錠を解錠します。EB-EDM-1Tを使った場合、電気錠は設定された時間だけ解錠状態となります。扉を開けた後、再び扉を閉めれば電気錠は自動的に施錠されます。

※自動施解錠でも可。CLH-04・SD-G04等

外形図



回路接続図

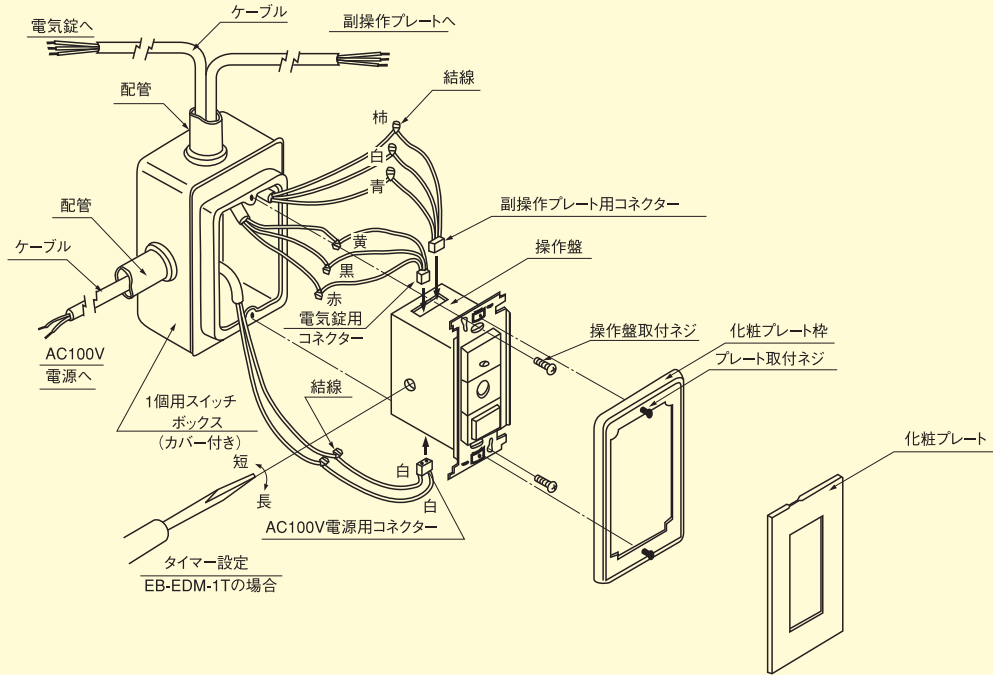


- 注1) インターホンの電気錠用スイッチ(無電圧)を使用される場合は、青と白を結線してください。
- 注2) 発光ダイオードの抵抗は本体に入っています。
- 注3) 電気錠は操作盤1台に対し必ず1台しか使用できません。
- 注4) アウトレットボックスの2ケ口、3ケ口を使用すれば2~3回線も可能です。
- 注5) EDM-105A・105B・105・106A-A・106B-A・105A-A・105B-A・103-A・105-Aには使用できません。

注1) 本図はEB-EDM-1Tを示します。EB-EDM-1Cも同じ外形・寸法です。

- 資料編
- 官民試験合格品
- 防犯性部品について
- セキュリティ製品編
- カードロック
- マイスナー
- 電気錠
- セキュリティ関連製品
- 防犯性能部品
- ドアロック製品編
- ケースロック
- レバーハンドル錠
- インテグラルロック
- ケースハンドル錠
- 面付錠
- 本錠錠
- 非常錠
- ガラス扉錠
- 引戸錠錠
- 引違い錠
- レスキー
- プッシュプル錠
- セブンロック
- リボトリーロック
- その他製品編
- リ・ボーン
- アフターサービス編
- 索引
- 製品価格表

外形図



資料編

官民試験合格品

防犯性能部について

セキュリティ製品編

カードロック

マイナー

電気錠

セキュリティ関連製品

防犯性能部

ドアロック製品編

ケースロック

レバーハンドル錠

インテグラルロック

ケースハンドル錠

面付錠

本締錠

非常錠

ガラス扉錠

引戸錠錠

引違戸錠

レスキー

プッシュプル錠

セブンロック

ラバトリロック

その他製品編

リ・ボン

アフターサービス編

索引

製品価格表

●主な用途: オフィスビル・テナントビル・社員寮・工場・研究室・重要室または住宅玄関等の電気錠制御を行う操作部として使用



EBW-S7専用のスタンダードタイプ テンキー。

■特長

- 電気錠制御盤注(EBW-S7)との接続により各種電気錠を制御します。
- 暗証番号は、2種類が登録できます。
- 4桁または8桁の暗証番号が登録できます。
- 停電時でも登録した暗証番号は消滅しません。
- 誤操作を4回繰り返すと、約30秒間、表示ランプが点滅します。(この間、テンキーは作動できません)
- 1個用のスイッチボックスに取り付けられるコンパクトサイズです。

注)P96をご参照ください。

ご注文例

ETK - T12

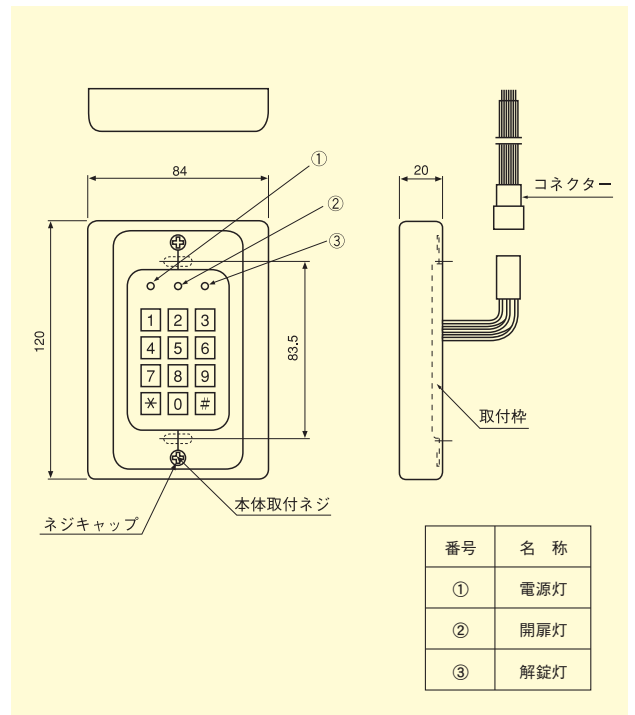
製品シリーズ名 機番

仕様

電源	EBW-S7より供給:DC12V
表示	LED:電源・開扉・解錠
回路	EBW-S7間 1回路7線式
接続方式	コネクターによる
取付方法	1個用スイッチボックスに適合

注意) 屋内用ですので雨水のかかる場所には設置しないでください。

外形図



※システム構成例(使用例)は、P97等をご参照ください。

資料編

官民試験合格品

防犯性能部
品について

セキュリティ
製品編

カード
ロック

マイナー

電気錠

セキュリティ
関連製品

防犯性能
部 品

ドアロック
製品編

ケース
ロック

レバー
ハンドル錠

インテグラ
ルロック

ケース
ハンドル錠

面付錠

本締錠

非常錠

ガラス
扉 錠

引戸錠錠

引違戸錠

レスキー

プッシュ
プル錠

セブン
ロック

ラバトリ
ーロック

その他
製品編

リ・ボン

アフター
サービス編

索引

製品
価格表

通電金具

シリーズ機番

EHS

●主な用途：ホテル・一般ビル・マンション・ショッピングセンター・住宅等に取り付けた電気錠の配線用



仕様

リード線	本数：9本
	材質：耐熱ビニール線(UL1007・AWG-22) ビニールキャブタイヤコード VCTF(0.3mm ²)
	長さ：扉側150mm・コネクター付 枠側150mm・コネクター付 リード線2000mm・コネクター付
	コネクター
フロント	モレックス・1625-09 ステンレス(SUS304)

ご注文例

EHS

製品シリーズ名

スッキリ、確実に、
電気錠の配線のご提案。

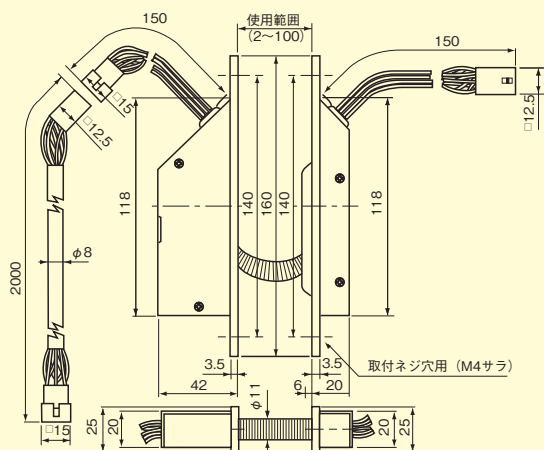
■特長

- 丁番のように芯を合わせる必要のない簡単設計です。
- 扉を閉めれば電線等が見えない埋め込み式です。
- リード線はコネクター式ですので配線が簡単です。
- 電線は耐熱電線を使用しています。

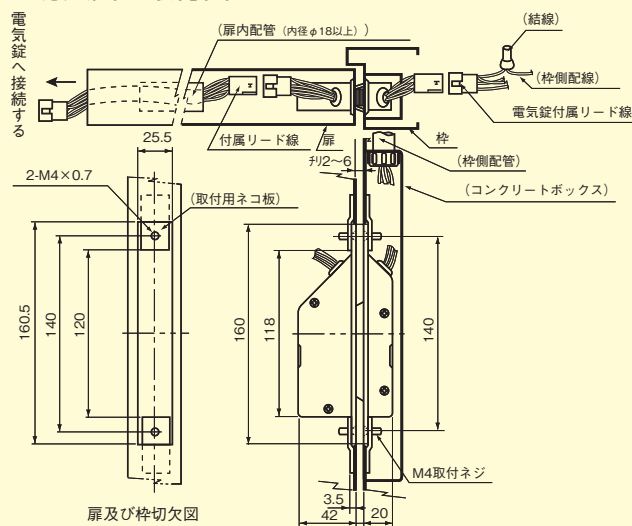
※システム構成例(使用例)はP97をご参照ください。

外形図・切欠図・取付図

■外形図

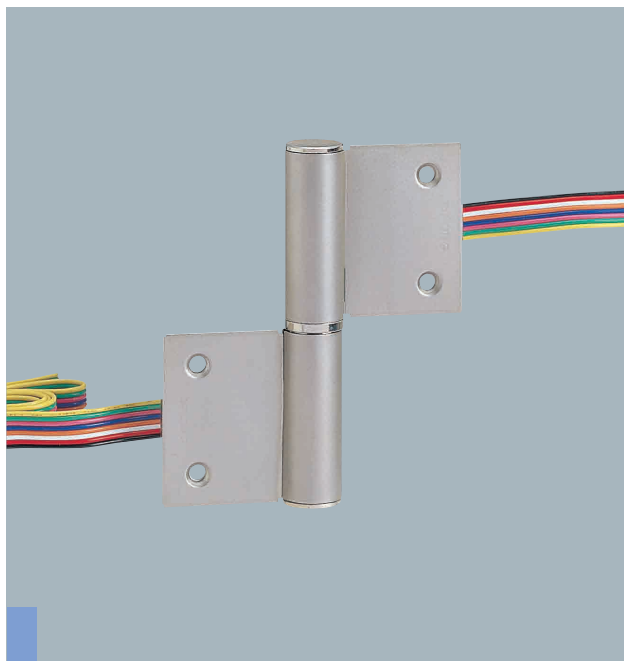


■切欠図・取付図



注) () 内部品等は別途ご手配ください。

●主な用途：ホテル・一般ビル・マンション・ショッピングセンター・住宅等に取り付けた電気錠の配線用



美観を重視した、
取り付け簡単な配線のご提案。

■特長

- 取り付け簡単な面付タイプです。
- 普通の丁番と変わらない外観を維持するとともに、電線を完全に保護しています。
- 表から電線が見えない、丁番への電線組み込みタイプです。
- 耐久性に富み、長期の使用を可能としたステンレス製です。
- 扉の吊り込み金具とは別付けですから、吊り込んだ後でも取り付けすることができます。
- 電線は耐熱電線を使用しています。

仕様

本体	ステンレス鋼板製・ホーニング仕上・ゴールド仕上
チリ	3mm
リード線	本数：8本 材質：耐熱ビニール線(UL1007-AWG-22) 長さ：両側とも100mm
扉勝手	左右勝手有り

*各種仕上、リード線の特別寸法等も可能ですので必要な時はお問い合わせください。
*丁番としてではなく、扉内配線用金具としてご使用ください。

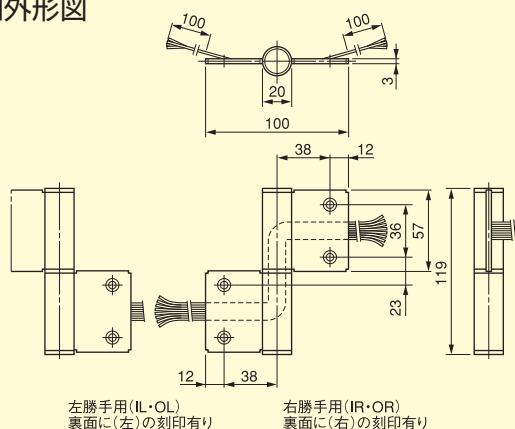
ご注文例

EHM - 8 - R - 1200 - 100

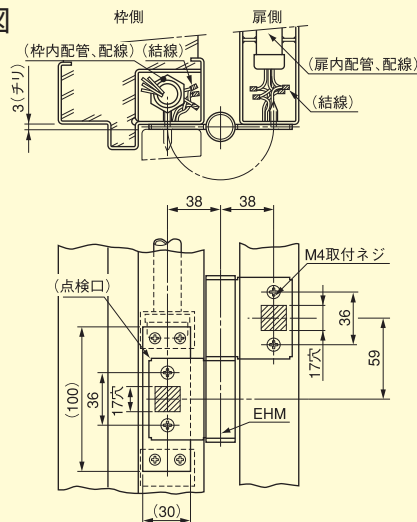
製品シリーズ名	リード線本数	扉勝手	扉側リード線長さ	枠側リード線長さ
	標準:8本 特注:4本	L:左勝手(IL・OL) R:右勝手(IR・OR)	記入なし:100 準標準:1200	記入なし:100

外形図・取付図

■外形図



■取付図



注) () 内の部品等は別途ご手配ください。

※システム構成例(使用例)は、P97等をご参照ください。

●主な用途：錠前のデッドボルト等の施錠、解錠を確認する場合に使用



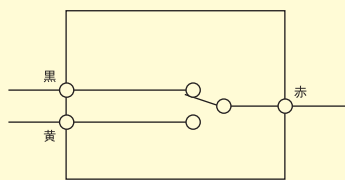
ES-22 CB (オプション)

あらゆる錠前に対応し、
デッドボルトの作動を自動感知。

■特長

- デッドボルトの作動状態を確認することができます。
- ケースロック、インテグラルロック、本締錠等の錠前に使用できます。
- 標準のサッシドアへの取り付けを可能にする奥行寸法22mmのコンパクト設計です。
- 別注品のコンクリートボックスを使用すれば取付工事も簡単です。

回路図



注1)本図のマイクロスイッチは施錠状態を示します。
注2)錠前のデッドボルトを引込めればマイクロスイッチが機械的に切り替わります。

仕様

ストライク	ステンレス鋼板製
ケース	磨鋼板製
コンクリートボックス	磨鋼板製
マイクロスイッチ	最大定格DC24V・3A(抵抗負荷)
リード線	3本・長さ180mm
作動確認	マイクロスイッチ内蔵

※コンクリートボックスは別注品です。
※取付可能扉厚34～50mm但し寸法が異なるため扉厚をご指示ください。

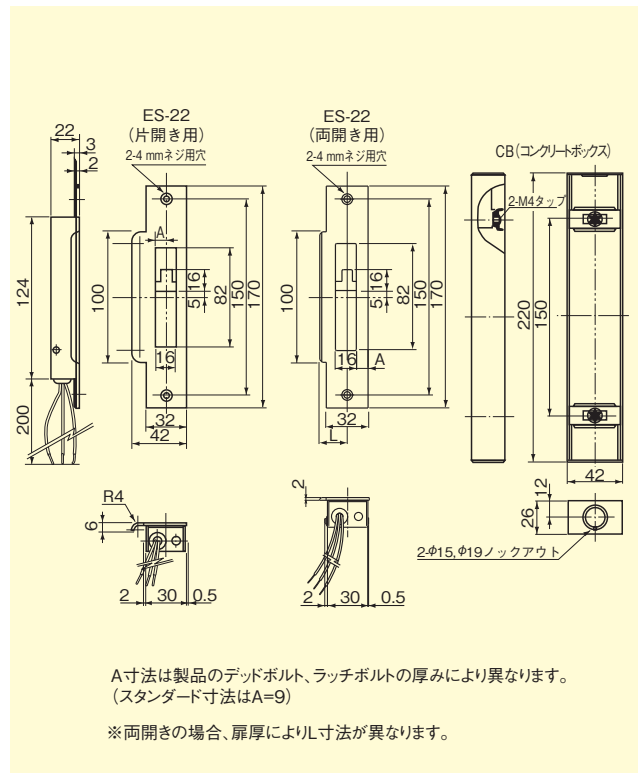
ご注文例

ES - 22 - 40M(W) - S(D)

製品シリーズ名 機番 扉厚 鋼製扉(木製扉) 片開き扉(両開き扉)

※ご注文時使用される錠の品番をご指示願います。
※CB(コンクリートボックス)はオプション扱いとなります。

外形図

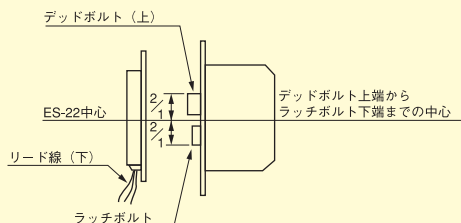


A寸法は製品のデッドボルト、ラッチボルトの厚みにより異なります。
(スタンダード寸法はA=9)

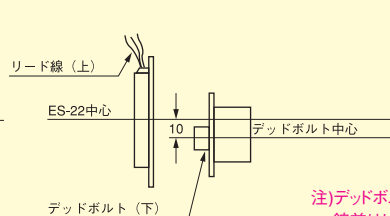
※両開きの場合、扉厚によりL寸法が異なります。

取付位置

ケースロック・インテグラルロック



本締錠



注)デッドボルトが上にある錠前はリード線を下向きに、デッドボルトが下にある錠前はリード線を上向きにして取付けてください。

●主な用途：扉枠の吊元側に取り付けられ、扉開閉確認用スイッチとして使用



扉の作動をキャッチし、
確実な開閉確認を実現。

■特長

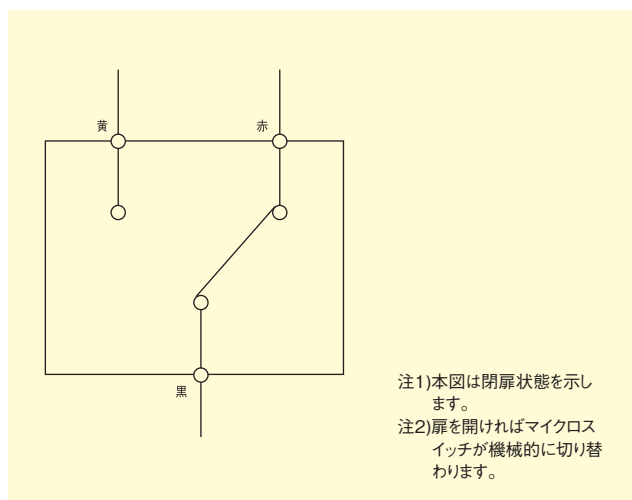
- 不法に扉が開閉されると、扉の動作を感知する警報や表示が可能です。
- 標準サッシ扉への取り付けを可能にする奥行寸法17mmのコンパクト設計です。
- 戸先や上枠への取り付け、引戸への使用等、様々な用途に対応することができます。
- 取り付け工事をより簡単にするコンクリートボックス付です。

仕様

ストライク	ステンレス鋼板製
ケース	磨鋼板製
コンクリートボックス	磨鋼板製
扉とのチリ寸法	0.5~3mm
マイクロスイッチ	最大定格DC24V・2A(抵抗負荷)
リード線	3本・長さ200mm
作動確認	マイクロスイッチ内蔵

(注)調整用ワッシャーは通常では不用ですが、サッシ枠とフロントの厚さが合わない場合は使用してください。

回路図

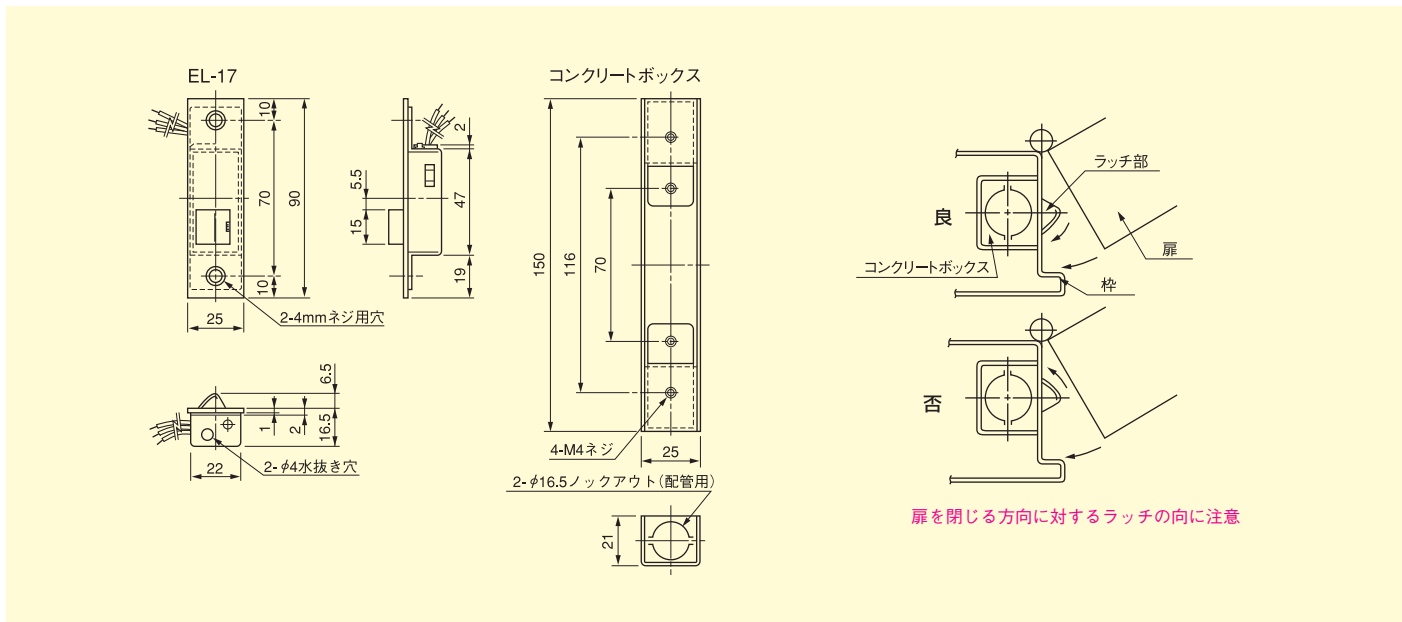


ご注文例

EL - 17T

製品シリーズ名 機番

外形図・取付図



資料編

官民試験合格品

防犯性能部について

セキュリティ製品編

カードロック

マイナー

電気錠

セキュリティ関連製品

防犯性能部

ドアロック製品編

ケースロック

レバーハンドル錠

インテグラルロック

ケースハンドル錠

面付錠

本締錠

非常錠

ガラス扉錠

引戸錠

引違戸錠

レスキー

プッシュプル錠

セブンロック

ラバトリロック

その他製品編

リ・ボン

アフターサービス編

索引

製品価格表

省エネキースイッチ EK

シリーズ機番

102L・102

●主な用途：ホテル客室・社宅・寮等の照明やクーラー及び非常口の表示灯等の消し忘れ・つけ忘れの防止、屋外コンセント等の管理



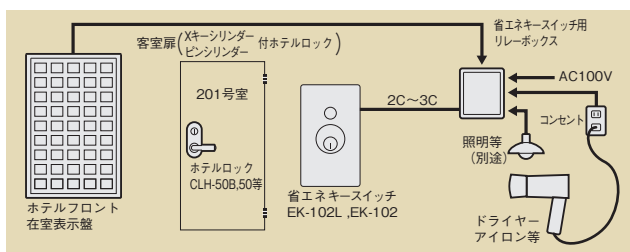
X-EK-102L

暗い所でも操作は簡単、
1本のキーが省エネを実現。

■特長

- キーを差して回したままにすればON状態を持続します。
- キーを抜くと電源が切れますので省エネに最適です。
- パワーリレー等の余分な回路を省略できる、最大15Aの強電流が可能なスイッチです。
- 各マスターキーに加え、防犯性重視の省エネマスターキー装置もできます。
- 取り付けをより簡単にする、一般の電気スイッチと共通の外形寸法と取り付け方法です。
- 暗い所でのキー操作も可能な、ほたるランプ付もできます。

システム構成例（使用例）



●システムの概要

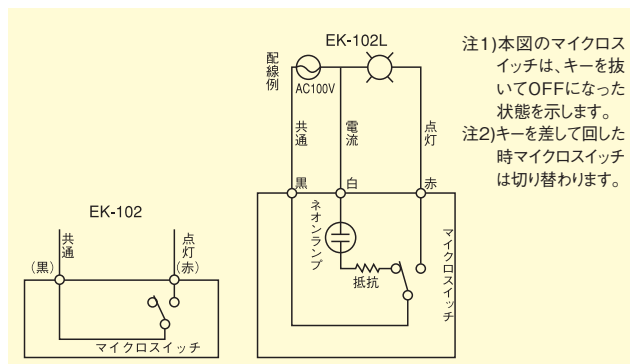
- ①ゲストキーを省エネキースイッチに差し込み回せば室内の照明を点灯させます。また同時に他の電気器具のスイッチをONすることができます。
- ②キーを抜き取って外出した時、室内の照明・その他の電気器具は自動的にOFFになります。
- ③キーを差して回したままにしている時は、在室状態であると在室表示盤等で確認できます。

注)最大15Aまでの作動であればリレーボックスは省略できます。但し、この時在室表示盤への信号はとれなくなります。

仕様

型式	EK-102L(ランプ付)・EK-102(ランプなし)
プレート	ステンレスまたはプラスチック製
ケース	磨鋼板製
シリンダー	ステンレスカバー付 6本ピンシリンダーまたはXキーシリンダー装着可能 洋白製キー3本付 MK・GMK・GGMK・省エネMK・省エネGGMK
マイクロスイッチ	最大定格AC125V・15A(抵抗負荷) DC30V・10A(抵抗負荷)
リード線	EK-102L:3本・長さ150mm EK-102:2本・長さ150mm
取付ボックス	4×4のアウトレットボックス1個用または1個用スイッチボックス。
動作	鍵を差し込んで右へ90°回せばON。もとに戻せばOFF。 OFF時以外は鍵の抜き取りは不可。

回路図



ご注文例

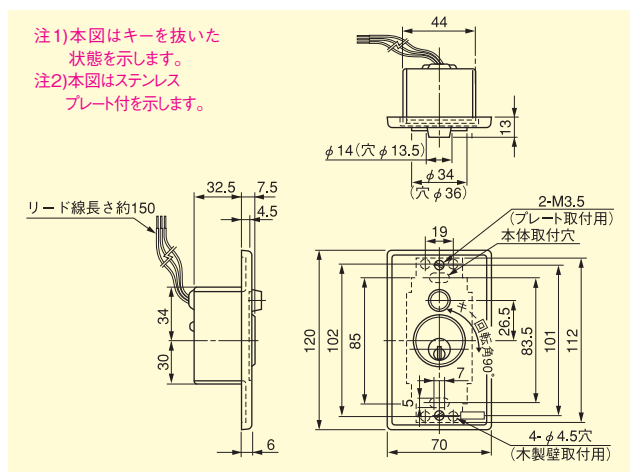
注)
(X-) EK- 102L - P S - MK

製品シリーズ名 機番 プレート マスターキー

P:プラスチック製プレート付(オフホワイト)
S:ステンレスプレート付(ペーパー仕上)
O:プレートなし

注)Xキーシリンダー装着の場合はご記入ください。
※カード式の省エネカードスイッチもあります。P65をご参照ください。

外形図



●主な用途：接続している電気機器のスイッチをON・OFFにする場合に使用



X-EKS-01

ON・OFFをキーで管理する、
機能的な電気機器の安全システム。

■特長

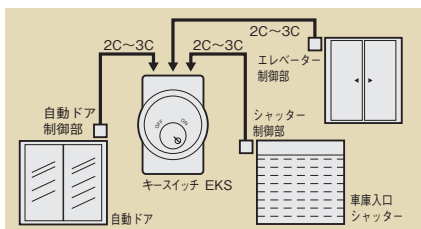
- 直流電源の回路を開閉できます。
- マンション等の共用出入口の自動ドア、エレベーター、警報機等に接続して、キーを有する特定の人のみがそれらの電気機器のスイッチをON・OFFにすることができます。
- 他の錠前と同一のMK・GMK・GGMK等、各種キーシステムを可能にするシリンダーです。

機番一覧表

主な用途	機番	操作	キーシステム
シャッター エレベーター等	01	●キーはOFF位置でのみ 抜き差し可能	6本ピンシリンダー・X・NX キーシリンダー各種キー システム可能
マンション等の共用 出入口の自動ドア等	02	●キーはOFF位置でのみ 抜き差し可能 ●ON位置まで回しても、自 動的にOFF位置にもどる	6本ピンシリンダー・X・NX キーシリンダー各種キー システム可能
エレベーター 警報器等	03	●キーはON、OFF両方の 位置で抜き差し可能	6本ピンシリンダー Xキーシリンダー MKはXキーのみ可能

注) 03の場合はNXキーシリンダーの対応は不可になります。

システム構成例 (使用例)

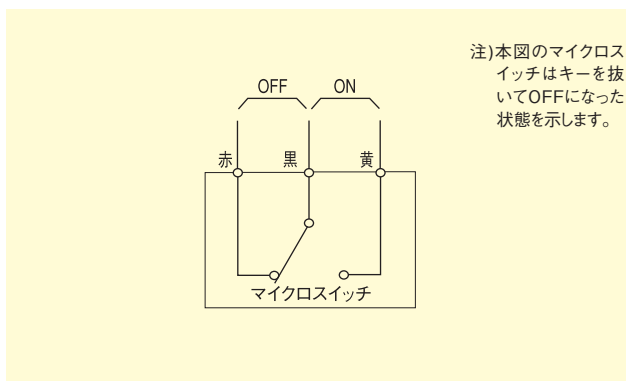


●システムの概要
キースイッチのON・OFFにより各種電気機器
を動作させます

仕様

ケース	磨鋼板製
シリンダー	6本ピンシリンダーまたはX・NXキーシリンダー装着可能 洋白製キー3本付 MK・GMK・GGMK・その他各種装置可能
マイクロスイッチ	最大定格DC24V・3A(抵抗負荷)
リード線	3本・長さ200mm
取付板厚	1~10mm

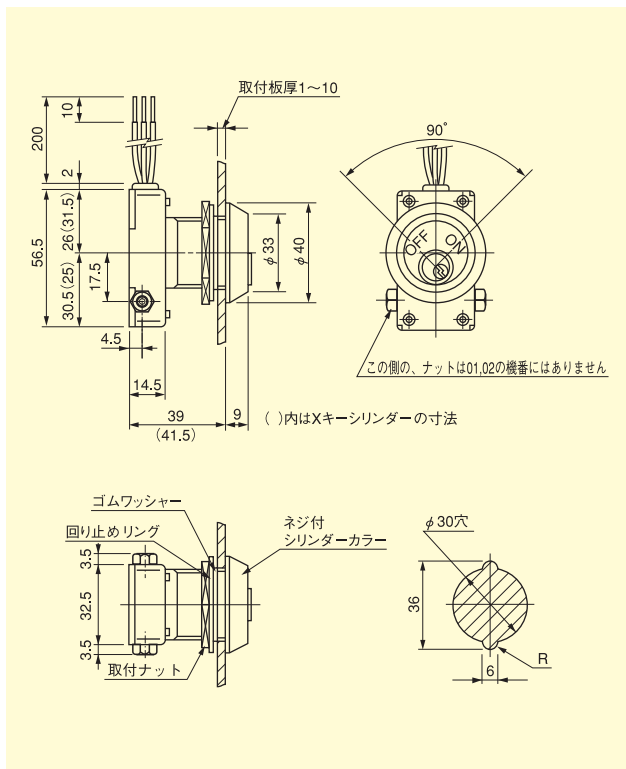
回路図



ご注文例

(注)
(X-) EKS - 01 - MK
製品シリーズ名 機番 マスターキー
注) X・NXキーシリンダー装着の場合はご記入ください。
※カード式のカードスイッチもあります。P64をご参照ください。

切欠外形図



- 資料編
- 官民試験合格品
- 防犯部品について
- セキュリティ製品編
- カードロック
- マスター
- 電気錠
- セキュリティ関連製品
- 防犯性能部品
- ドアロック製品編
- ケースロック
- レバーハンドル錠
- インテグラルロック
- ケースハンドル錠
- 面付錠
- 本締錠
- 非常錠
- ガラス扉錠
- 引違錠
- 引違戸錠
- レスキー
- プッシュプル錠
- セブンロック
- ラバトリロック
- その他製品編
- リ・ボン
- アフターサービス編
- 索引
- 製品価格表

●主な用途：テナントビル等、各室のキーを集中的に管理、保管する場合に使用



X-EKL-10

人に頼ることなく簡単な操作で、
より安全に、確実にキーを管理。

■特長

●人手をかけずにキーを安全に管理、保管することができます。

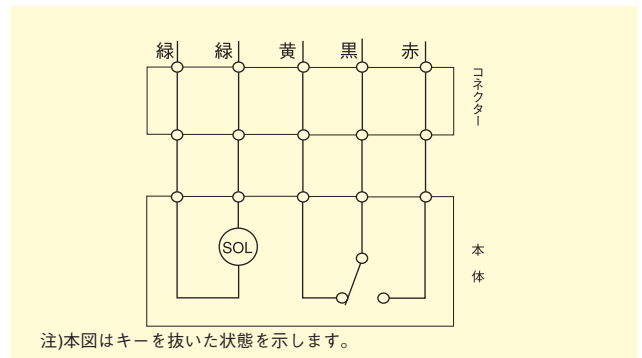
機番一覧表

機番	操 作	シリンダー
10	<ul style="list-style-type: none"> ●シリンダーにキーを差し、90°回転させるとキーはその位置でロック ●キーを抜き取る場合は、通電しながら元の位置まで回転 	6本ピンシリンダー・Xキーシリンダー 各種キーシステム可能
20	<ul style="list-style-type: none"> ●シリンダーにキーを差し、通電しながら90°回転させ通電を切るとその位置でロック ●キーを抜き取る場合は、通電しながら元の位置まで回転 	

仕様

ケ ー ス	磨鋼板製
シ リ ン ダ ー	6本ピンシリンダー またはXキーシリンダー(各室シリンダーと同一) 洋白製キー3本付
マイクロスイッチ	最大定格DC24V・3A(抵抗負荷)
ソレノイド	DC24V・130mA 連続通電可能
リ ー ド 線	5本・長さ330mm・コネクター付

回路図

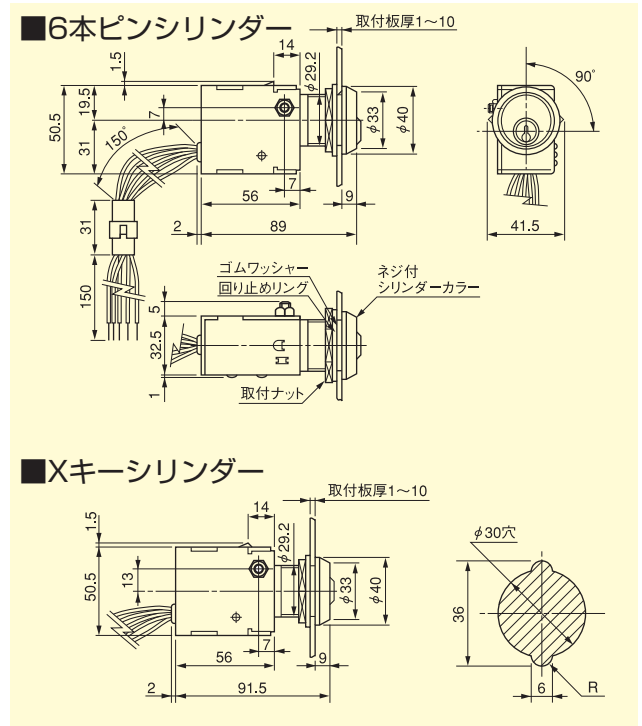


ご注文例

注)
(X-) EKL - 10 - MK
製品シリーズ名 機番 マスターキー

注)Xキーシリンダー装着の場合はこちらをご記入ください。

切欠外形図



防犯性能の高い建物部品シリーズ

防犯サムターン

VTS

シリーズ機番

●主な用途：出入口一般・玄関・通路・倉庫・間仕切・浴室・マンション共用出入口



ドライバーだけで簡単に取替できます。

官民合同会議試験合格品。

サムターン回し対策用

防犯サムターン

〈適応扉厚〉各種共33～40mm

(但し、SLA (F)・SDAF用は35～41mmになります)

〈適合する錠前〉

- CH・CLH用
- CL (CLS)・535・397用
- MSL・MDS (MDS-K) 用
- SLA (F)・SDAF用
- LA用 (美和ロック製)
- BH用 (美和ロック製)

■特長

- ピッキング犯罪に続いて、ドアスコープやシリンダー付近に穴を開け、特殊な工具でサムターンを回し不正解錠する手口、〈サムターン回し〉を防御。お出かけ安心。防犯サムターンです。

■特長

VTS型



A 解錠状態



B 施錠状態

- 対角上に2つの配置されたボタンを操作しながら、ノブを引き出すことにより施錠操作ができます。(解錠状態) A
- 普段はノブが空転し、サムターンは操作できません。(施錠状態) B
- インジケータ部に蛍光材を使用していますので暗い場所や夜間でもサムターンの状態が確認できます。

ご注文例

VTS - MSL

製品シリーズ名 適合する錠前

資料編

官民試験合格品

防犯部品について

セキュリティ製品編

カードロック

マイスター

電気錠

セキュリティ関連製品

防犯性能部

ドアロック製品編

ケースロック

レバーハンドル錠

インテグラルロック

ケースハンドル錠

面付錠

本締錠

非常錠

ガラス扉錠

引戸錠

引違戸錠

レスキー

プッシュプル錠

セブンロック

ラバトリーロック

その他製品編

リ・ボン

アフターサービス編

索引

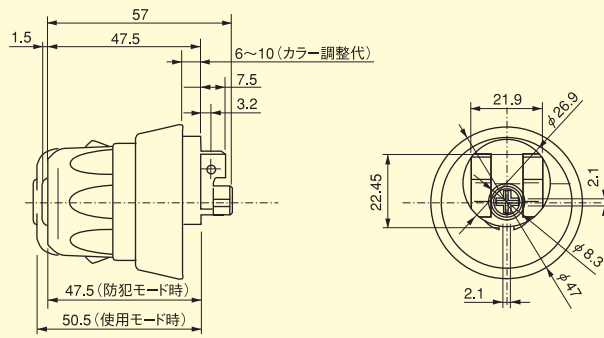
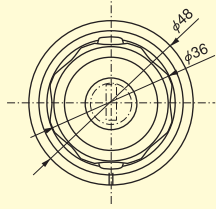
製品価格表

VTS型防犯サムターン

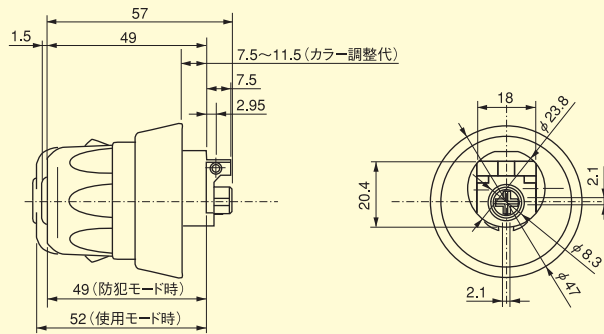
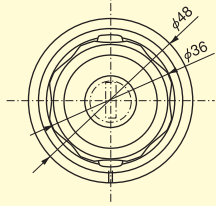
切欠外形図

- 資料編
- 官民試験合格品
- 防犯性能部について
- セキュリティ製品編
- カードロック
- マイスター
- 電気錠
- セキュリティ関連製品
- 防犯性能部
- ドアロック製品編
- ケースロック
- レバーハンドル錠
- インテグラルロック
- ケースハンドル錠
- 面付錠
- 本締錠
- 非常錠
- ガラス扉錠
- 引戸錠錠
- 引違戸錠
- レスキー
- プッシュプル錠
- セブンロック
- ラトローロック
- その他製品編
- リ・ボン
- アフターサービス編
- 索引
- 製品価格表

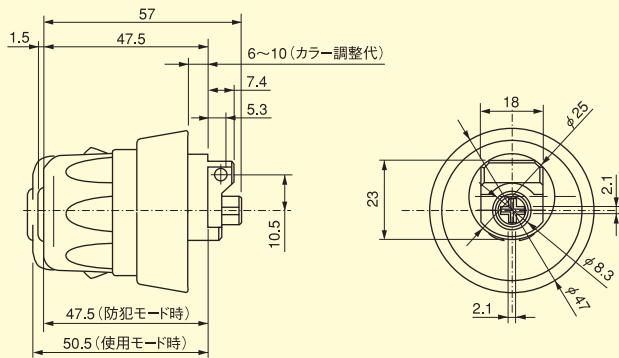
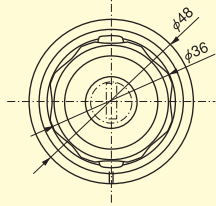
CH用



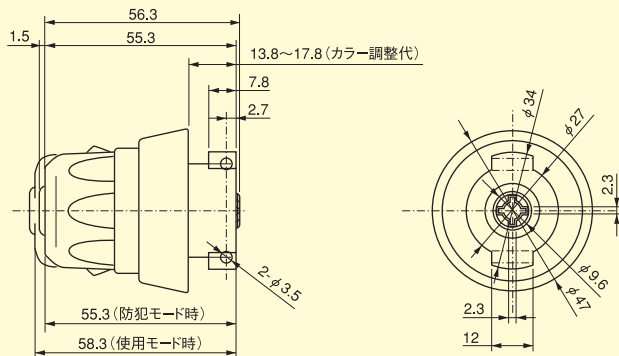
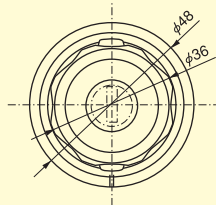
CL用



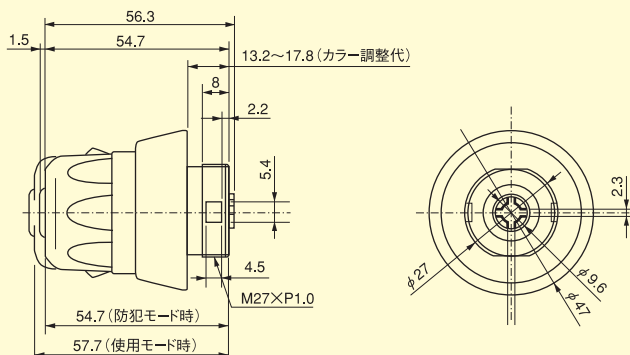
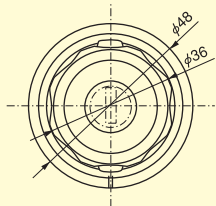
MSL用



SLA用 美和ロックLA用



BH用



防犯性能の高い建物部品シリーズ

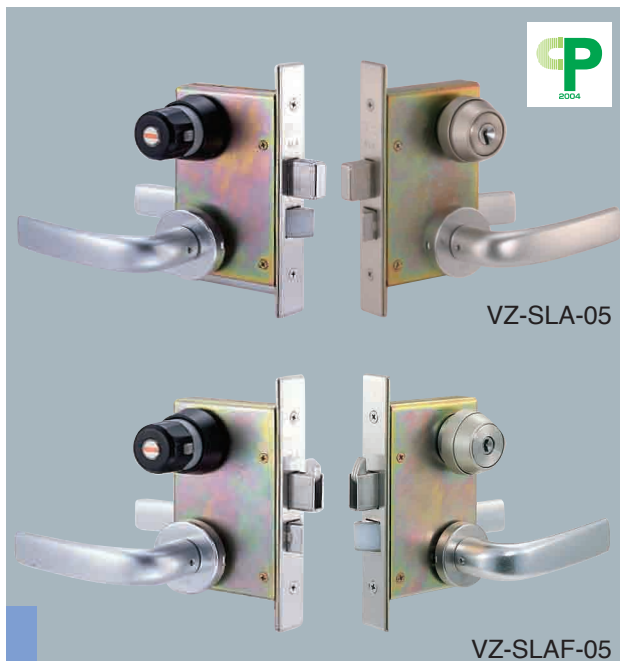
レバーハンドル錠

VZ-SLA(F鎌付デッド)-05

シリーズ機番

05

●主な用途：出入口一般・玄関・通路・倉庫・間仕切・浴室・トイレ等



VZ-SLA-05

VZ-SLAF-05

官民合同会議試験合格品。
強固な防犯性、機能性を
追求したレバーハンドル錠。



■特長

- 官民合同会議の試験に合格した防犯建物製品です。
- シリンダーはピッキングやドリリングなどあらゆる不正解錠に強いディンプルキー(NXキーシリンダー)を使用しています。焼き入れ部品や超硬部品の使用でドリリングやカギ穴壊しを防御します。
- 錠ケースの両側を焼入鋼製のプロテクターでガードし、ドリリングやバイパス解錠を防御します。
- デッドボルトはこじ破り攻撃や押し込みに対しても十分な強度を持ち、デッドボルトに焼入鋼部品を使用し切断攻撃も防御します。
- 防犯サムターンは操作性と防犯性を兼ね備えて標準装備(VTS型)しています。
- SLAFは鎌付デッドボルトを採用。より高度な防犯性能を示します。

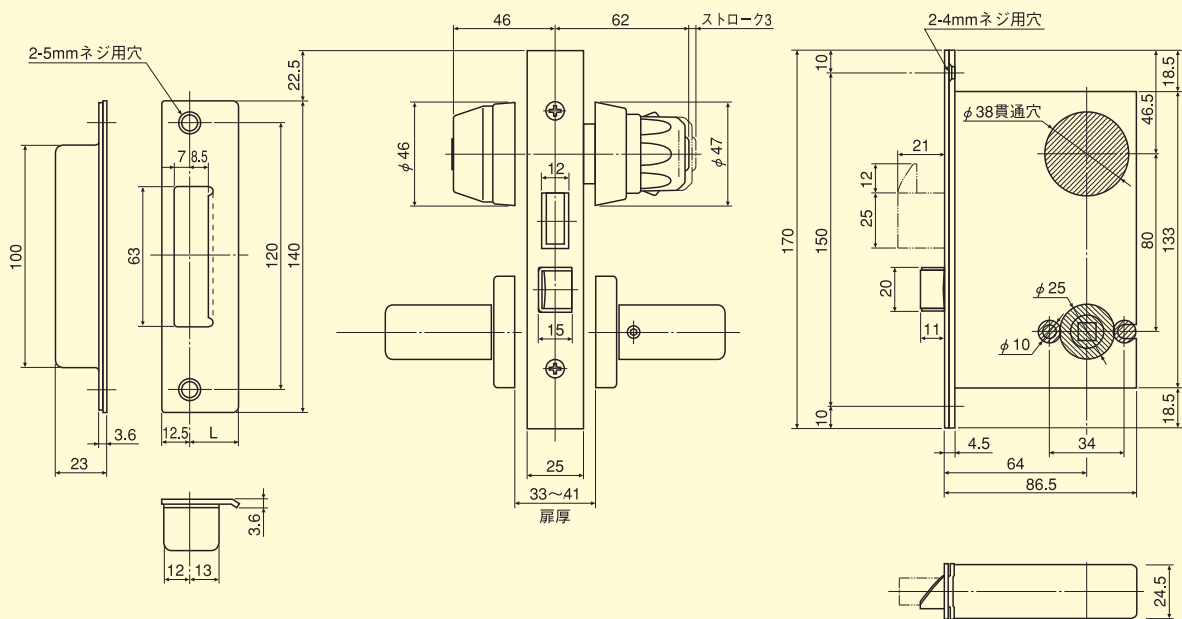
仕様

種類	レバーハンドル錠	レバーハンドル錠(鎌付デッド使用)
品番	VZ-SLA-05	VZ-SLAF-05
バックセット	64mm	
取付扉厚	33~41mm ※ 注)詳細はP29取付扉厚についてをご参照ください。	
扉勝手	左右、勝手共用	
シリンダー	NXキーシリンダー	
キー	白銅製3本付	
防犯サムターン	VTS型(標準)	
レバーハンドル	各種あります P140~P144参照	

注)防犯サムターンは長座付の場合、長座の高さにより取付不可の場合があります。
※扉厚に關しまして実際に取付けられます扉厚を正確にご指示ください。
カタログ表記以外の扉厚につきましてはお問い合わせください。

外形図

*ストライクの寸法はP152 (MSLストライク仕様) をご参照ください。



ご注文例

VZ - SLA(F) - 05 - LH15A - S27 - MK - 40M(W) - S(D)

製品シリーズ名 適合する錠前 機番 レバーデザイン 仕上 マスターキー 扉厚 木製扉(銅板扉) 片開き扉(両開き扉)

価格表 P19参照

本締錠

シリーズ機番

●主な用途：出入口一般・玄関・倉庫・間仕切・浴室・トイレ等



官民合同会議試験合格品。
強固な防犯性、機能性を
追求したシリンダー本締錠。

耐ピッキング性能 10分以上	耐かき穴壊し性能 5分以上	耐サムターン 回し性能 あり	耐カム送り 解錠性能 あり	耐こじ破り 性能 あり	子カギ 3本付 (標準品)
-------------------	------------------	----------------------	---------------------	-------------------	---------------------

■特長

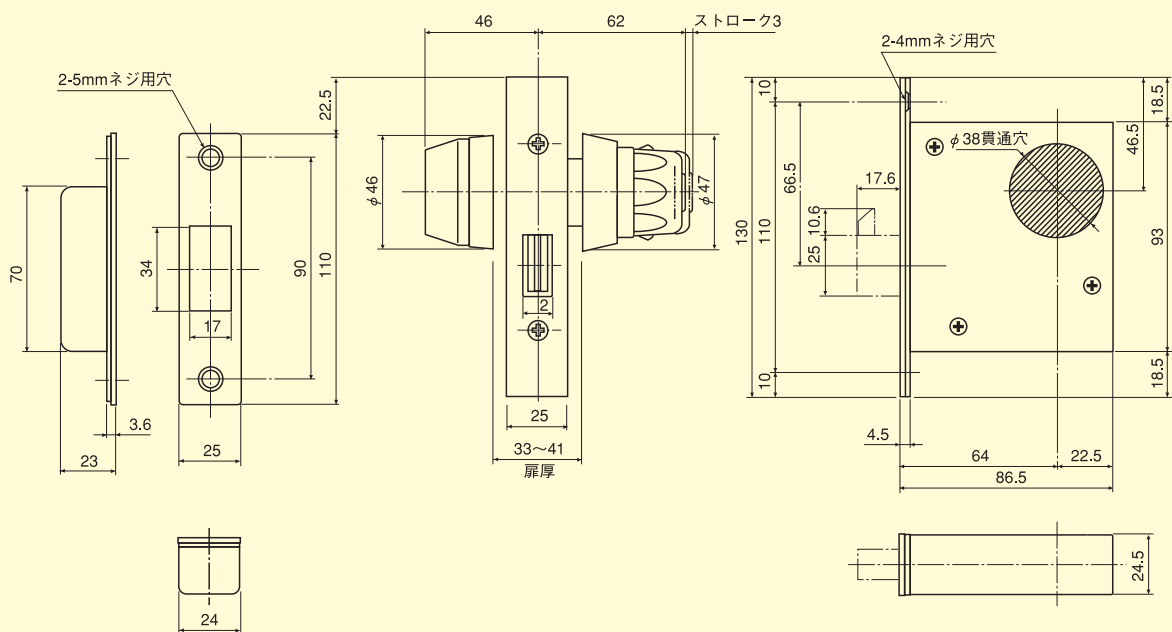
- 官民合同会議試験に合格した防犯建物製品です。
- シリンダーはピッキングやドリリングなどあらゆる不正解錠に強いディンプルキー(NXキーシリンダー)を使用しています。
- 焼き入れ部品や超硬部品の使用でドリリングやカギ穴壊しを防御します。
- 錠ケースの両側を焼入鋼製のプロテクターでガードしてドリリングやバイパス解錠を防御します。
- デッドボルトやこじ破り攻撃や押し込みに対しても十分な強度を持ち、デッドボルトに焼入鋼部品を使用し切断攻撃も防御します。
- 防犯サムターンは操作性と防犯性を兼ね備えて標準装備(VTS型)しています。
- 鎌付デッドボルトを採用。より高度な防犯性能を示します。

仕様

種類	本締錠(鎌付デッド使用)
品番	VZ-SDAF-05
バックセット	64mm
取付扉厚	33~41mm ※ 注)詳細はP29取付扉厚についてをご参照ください。
扉勝手	左右、勝手共用
シリンダー	NXキーシリンダー
キ	白銅製3本付
防犯サムターン	VTS型(標準)

注)防犯サムターンは長座付の場合、長座の高さにより取付不可場合があります。
※扉厚につきまして実際に取付けられます扉厚を正確にご指示ください。
カタログ表記以外の扉厚につきましてはお問い合わせください。

外形図



ご注文例

VZ - (NX)SDAF - 05 - 36W(M)
製品シリーズ名 機番 扉厚 木製扉(鋼板扉)

VZ-344SP(K)

面付本締錠

シリーズ機番

●主な用途：出入口一般補助錠・間仕切補助錠等

05



官民合同会議試験合格品。
強固な防犯性、
機能性を追求した面付本締錠。

耐ピッキング性能 10分以上	耐かき穴壊し性能 5分以上	耐サムターン あり	耐カム送り 解錠性能 あり	耐こじ破り 性能 あり	子カギ 3本付 (標準品)
-------------------	------------------	--------------	---------------------	-------------------	---------------------

■特長

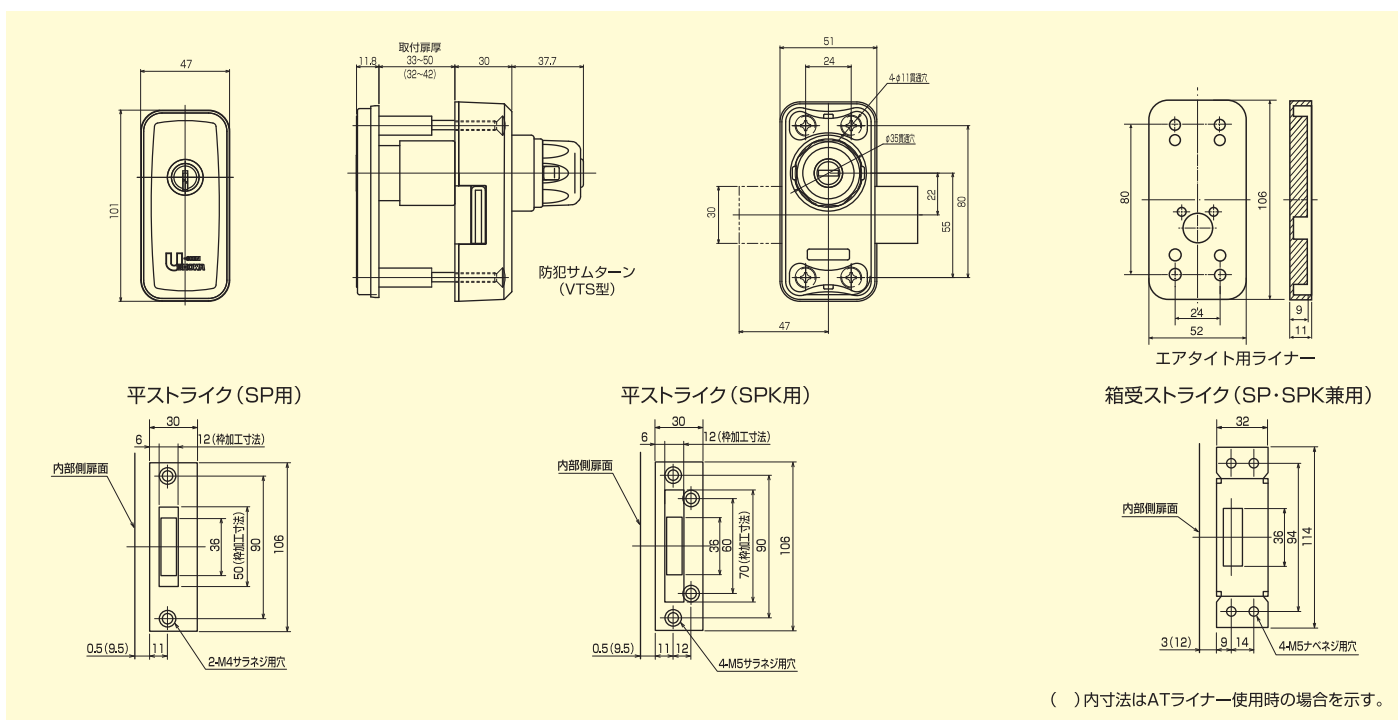
- 官民合同会議試験に合格した防犯建物製品です。
- シリンダーはピッキングやドリリングなどあらゆる不正解錠に強いディンプルキー-NXキーシリンダーを使用しています。焼き入れ部品や超硬部品の使用でドリリングやカギ穴壊しを防御します。
- 面付錠なので既設の扉への取付も可能です。
- 1ドア・2ロックの補助錠として最適です。
- 錠本体取付ネジの締め付けによる扉のたわみを防止する為、たわみ防止装置がついています。
- 防犯サムターンは操作性と防犯性を兼ね備えて標準装備(VTS型)しています。
- エアタイト用ライナーは付属品です。
- 鎌付デッドボルトを採用。より高度な防犯性能を示します。(VZ-344SPK)

仕様

種類	面付本締錠	面付本締錠(鎌付デッド使用)
品番	VZ-344SP	VZ-344SPK
取付扉厚	32~50mm(エアタイトライナー付の場合32~42mm)※ 注)詳細はP29取付扉厚についてをご参照ください。	
扉勝手	左右勝手共用	
シリンダー	NXキーシリンダー	
キー	白鋼製3本付	
防犯サムターン	VTS型	
材質 / 仕上	ステンレス(SUS304)+樹脂製化粧カバー/ブラック	

※扉厚に関しまして実際に取付けられます扉厚を正確にご指示ください。
カタログ表記以外の扉厚につきましてはお問い合わせください。

外形図



ご注文例

VZ - 344SP(K) - 36W(M)

製品シリーズ名 適合する錠前 扉厚 木製扉(鋼板扉)

既設ドアの防犯リフォーム

耐震ドア用補強部品セット

VZ-344SP-TS-R(L)

シリーズ機番

VZ-344SP製品と合わせて施工してください

面付対震ストライク
344-TS



デレルプレート R
344-DR



デレルプレート L
344-DL



ベースプレート
344-BP



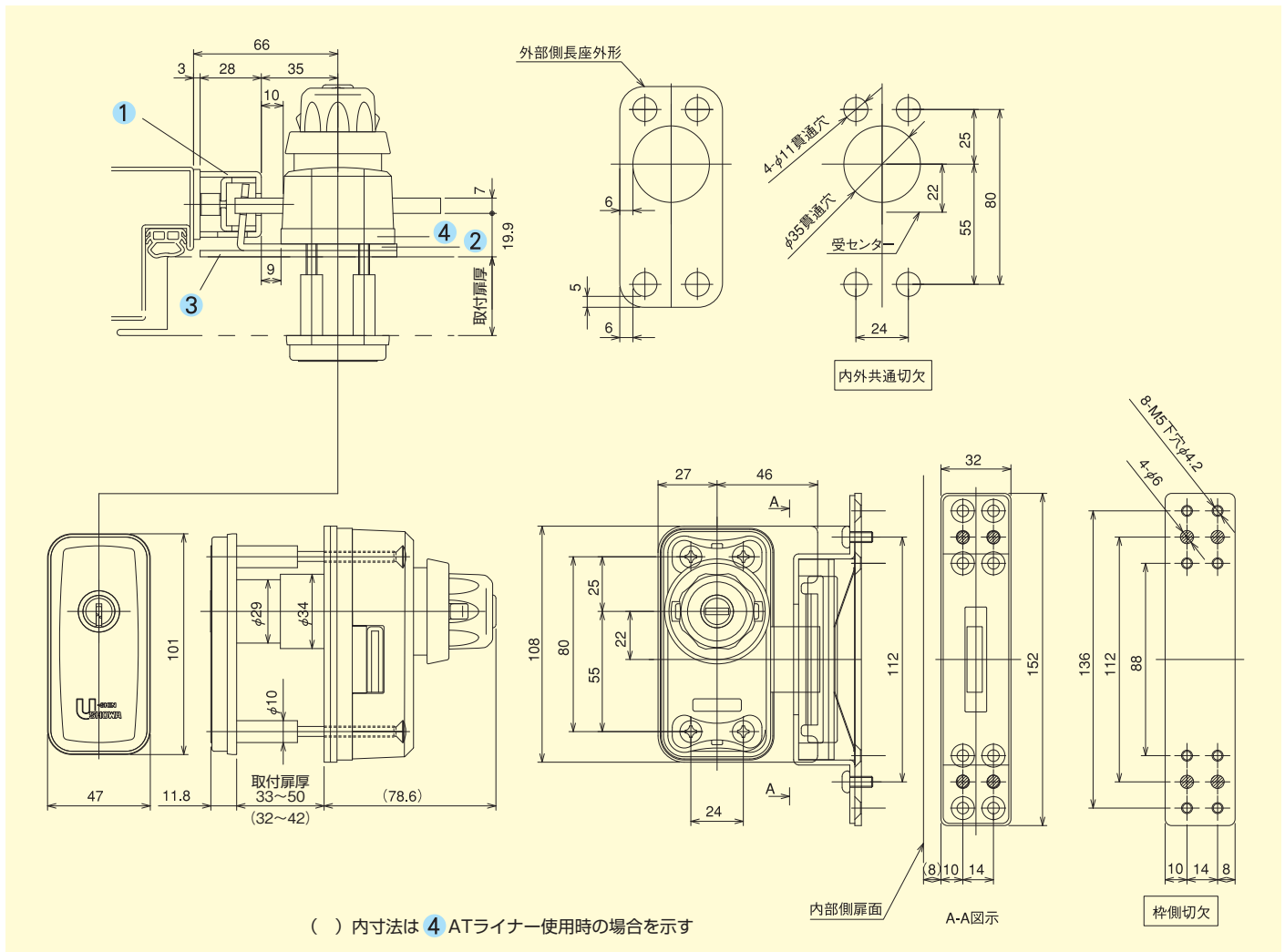
H7ライナー
344-ATH7



耐震ドア用補強部品セット内容

① 面付対震ストライク 344-TS	② デレルプレートR又はL 344-DR・344-DL	③ ベースプレート 344-BP	④ H7ライナー 344-ATH7
-----------------------	--------------------------------	---------------------	----------------------

外形図 (VZ-344SP-TS (耐震ドア) 施工要領図)



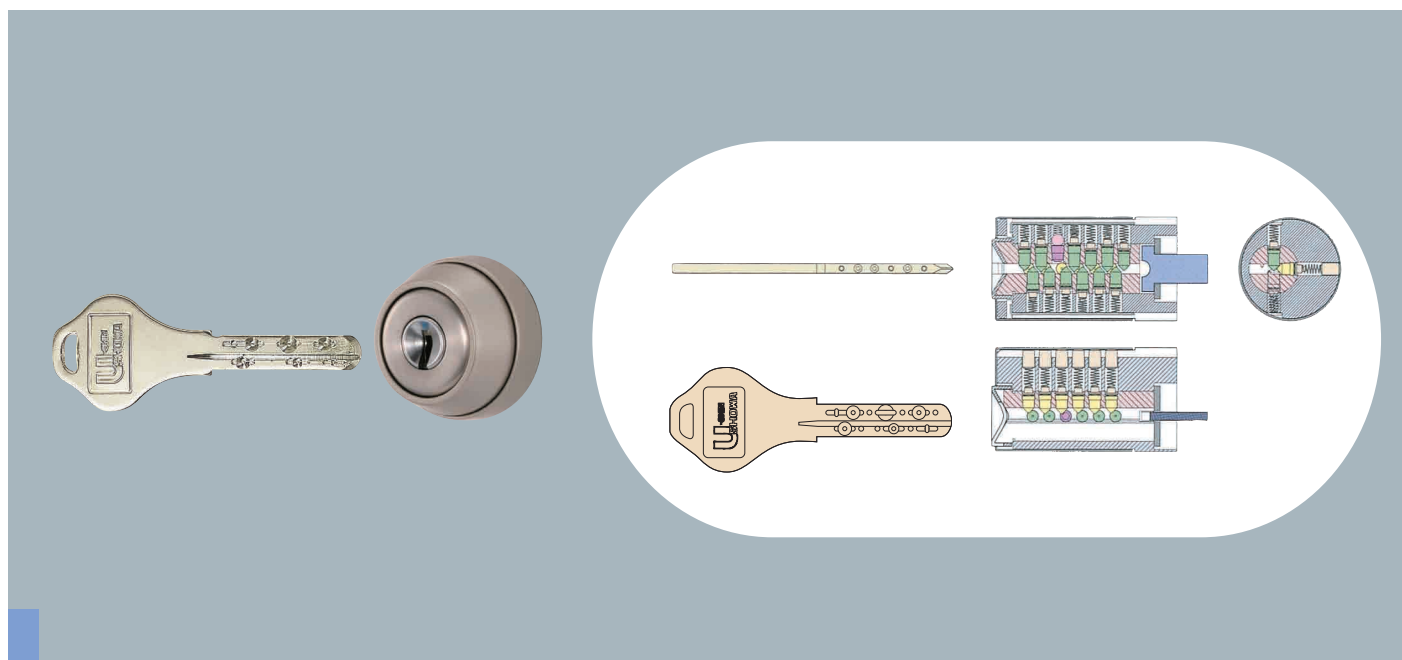
「防犯建物部品、普及促進のための防犯リフォーム実験」において、ボールによるドア錠こじ破りに対して、当初有効と思われていた既存扉に対する補強案が、扉と枠の広がりによってデッドボルトが受けから抜けてしまうという結果になりました。特に標準デッドボルトにおいてはその結果が顕著で、標準デッドボルト活用を模索し補強案を検討しました。その中で枠の補強プレートに取り付けた箱受けと、Lアングル状の本体ベースプレートを標準デッドボルトで結合する形(枠・箱受け・本体を一体化させる)で実験を行ったところ、枠との隙間が広がらずデッドボルトが抜けないという予想以上の好結果を得ることができました。また、こじ破りに対してだけでなく、ドリリングに対しても考慮し、日本ロック工業会(JLMA)統一方式として施工要領書が作成されています。

NXキーシリンダー

シリーズ機番

VZ-NX

●主な用途：各種錠装置取付用



シリンダーは ディンプルタイプのNXキーシリンダー

■特長

- 錠違い数は1兆通りの編成が可能です。
- ピッキング防止ピンの組み込みにより不正解錠防止対策済みです。
- キーウェイの採用によりピックツールやその他の異物の侵入を防止します。

- ハードプレート使用によりドリリング防止対策の頑丈な設計となっています。
- ディンプルタイプのXキーは皿穴の大小と凹みの深さによる構造ですが、NXキーは長穴を設けた為、さらにキーの複製も困難となります。
- キーが差し込みやすいスリバチ状のキーシリンダーを採用。リバーシブルに加え、よりバリアフリーに対応。

資料編

官民試験合格品

防犯性部品について

セキュリティ製品編

カードロック

マイスター

電気錠

セキュリティ関連製品

防犯性能部品

ドアロック製品編

ケースロック

レバーハンドル錠

インテグラルロック

ケースハンドル錠

面付錠

本締錠

非常錠

ガラス扉錠

引戸錠

引違戸錠

レスキー

プッシュプル錠

セブンロック

ラバトリーロック

その他製品編

リ・ボーン

アフターサービス編

索引

製品価格表

資料編
官民試験合格品
防犯性部品について
セキュリティ製品編
カードロック
マイスナー
電気錠
セキュリティ関連製品
防犯性能部品
ドアロック製品編
ケースロック
レバーハンドル錠
インテグラルロック
ケースハンドル錠
面付錠
本締錠
非常錠
ガラス扉錠
引戸鍵錠
引違戸錠
レスキー
プッシュプル錠
セブンロック
ラバトリロック
その他製品編
リ・ボーン
アフターサービス編
索引
製品価格表