

商品名	コードNo.	摘要	備考	商品名	コードNo.	摘要	備考
KCY-31	19731	プレジデント 本締錠 GB	廃	KCY-51	19751	プレジデント 本締錠 GB	G-15 ティンブル
KCY-32	19732	プレジデント 本締錠 AB	廃	KCY-52	19752	プレジデント 本締錠 AB	G-15 ティンブル
KCY-33	19733	ミラノ・モナコ・チューブラ本締錠 GB	廃	KCY-53	19753	ミラノ・モナコ・チューブラ 本締錠 GB	G-15 ティンブル
KCY-34	19734	ミラノ・モナコ・チューブラ本締錠 AB	廃	KCY-54	19754	ミラノ・モナコ・チューブラ 本締錠 AB	G-15 ティンブル
KCY-36	19736	アスカ GB	廃	KCY-56	19756	アスカ GB	G-15 ティンブル
KCY-37	19737	アスカ AB		KCY-57	19757	アスカ AB	G-15 ティンブル
KCY-38	19738	リヴィエール 本締錠 WB	廃	KCY-58	19758	リヴィエール 本締錠 WB	G-15 ティンブル
KCY-39	19739	リヴィエール 本締錠 AG	廃 代用 KCY-38				

R Series Exchange Lock
TAMAZA
各社玉座



<p>KODAI KCY-31</p> <p>KODAI KCY-51 G-15 ティンブルキー</p>	<p>KODAI KCY-32</p> <p>KODAI KCY-52 G-15 ティンブルキー</p>	<p>KODAI KCY-33</p> <p>KODAI KCY-53 G-15 ティンブルキー</p>
<p>KODAI KCY-34</p> <p>KODAI KCY-54 G-15 ティンブルキー</p>	<p>KODAI KCY-36</p> <p>KODAI KCY-56 G-15 ティンブルキー</p>	<p>KODAI KCY-37</p> <p>KODAI KCY-57 G-15 ティンブルキー</p>
<p>KODAI KCY-38</p> <p>KODAI KCY-58 G-15 ティンブルキー</p>	<p>KODAI KCY-39</p>	

SHOWA

商品名	コードNo.	機種	玉	形状	ビスピッチ	扉厚	摘要	備考
SN-1	18801	IS-05 B/S100	N	片面	44	薄扉	1. 11	廃
SN-2	18802	IS-05 B/S100	DA	片面	44	薄扉	3. 9. 19	
SN-3	18803	IS-05 B/S60	DA	片面	50	標準	18	
SN-4	18804	IS-05 B/S64	DA	片面	44	標準	13	
SN-5	18805	IS-05 B/S90	DA	片面	50	薄扉	17	
SN-6	18806	IIM-05	K	片面	50	薄扉	5. 7	廃
SN-7	18807	IZ-05 B/S100	N	片面	44	薄扉	2. 6. 7. 10. 12. 14	廃 代用 GN-9
SN-8	18808	IS-26 B/S90	DA	両面	50	薄扉		
SN-9	18809	IS-26 B/S60	DA	両面	50	標準		
SN-10	18810	IS-26 B/S90	N	両面	50	薄扉		廃
SN-11	18811	IS-26 B/S60	N	両面	50	標準		廃
SN-12	18812	IS-05 DAC-II	DA	片面	兼用	兼用		
SN-13	18813	IX-05 B/S100	A	片面	44	薄扉	29	廃
SN-14	18814	IX-05 B/S100	A	片面	50	薄扉	30	廃
SN-16	18816	IS-26 B/S100	DA	両面	44	薄扉		問 受注発注
SN-17	18817	IS-26 B/S64	DA	両面	44	標準		

GOAL

商品名	コードNo.	機種	玉	形状	ビスピッチ	扉厚	摘要	備考
GN-1	18831	UC-5E B/S100	E	片面	44	薄扉		
GN-2	18832	UC-5E B/S64	E	片面	44	標準		
GN-3	18833	UC-6E B/S100	E	両面	44	薄扉		
GN-4	18834	UC-6E B/S64	E	両面	44	標準		
GN-6	18836	UC-5E S-2	E	片面	44	兼用	ミフロック可	
GN-7	18837	G-5N B/S100	N	片面	44	薄扉		
GN-8	18838	G-5N B/S64	N	片面	44	標準		
GN-9	18839	UC-5E S-5	E	片面	44	薄.標準兼用		廃

MIWA

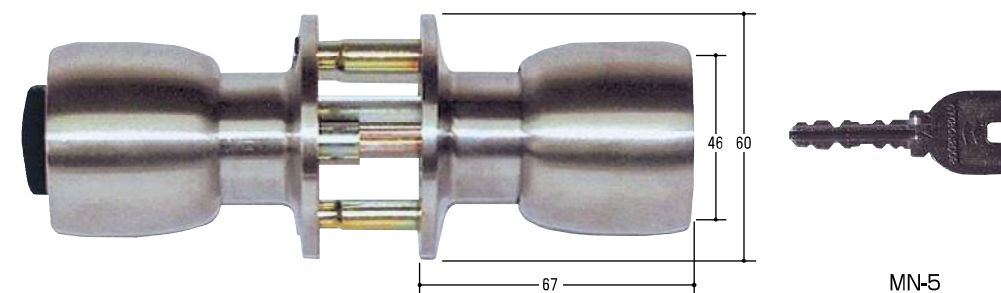
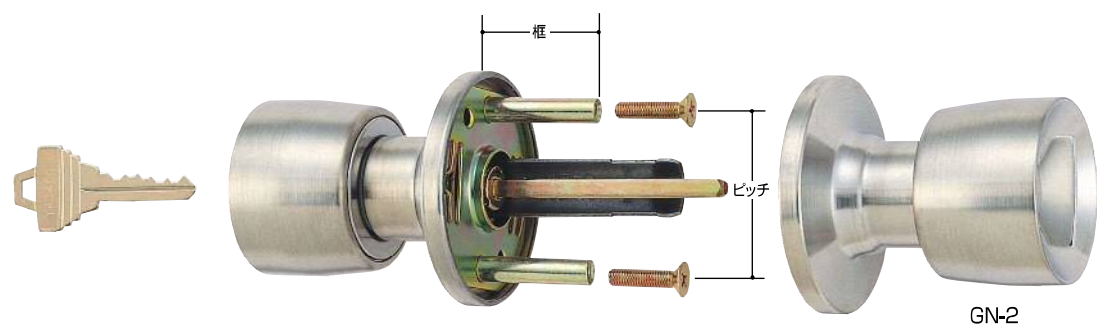
商品名	コードNo.	機種	玉	形状	ビスピッチ	扉厚	摘要	備考
MN-1	18851	HM-1 B/S64	D	片面	44	標準		問
MN-2	18852	145HM-1 B/S100	D	片面	44	薄扉		廃
MN-3	18853	EC HM-1 B/S64	D	片面	44	標準		廃
MN-4	18854	EC 145HM-1 B/S100	D	片面	44	薄扉		問
MN-5	18855	HBZ-SP	下の写真	片面	44	薄扉	M18. 19. 25. 26. 27. 65. 66. 67	
MN-6	18856	HBZ-SP CB		片面	44	薄扉		廃
MN-7	18857	U9 HM-1	D	片面	44	標準		
MN-8	18858	U9 145HM-1	D	片面	44	薄扉		

ALPHA

商品名	コードNo.	機種	玉	形状	ビスピッチ	扉厚	摘要	備考
AN-1	18861	32S05		片面	兼用	薄扉		廃
AN-2	18862	32S05 ブロンズ		片面	兼用	薄扉		問
AN-3	18863	MIWA用		片面	44	兼用		廃
AN-4	18864	MIWA用 ブロンズ		片面	44	兼用		廃
AN-5	18865	36S05 ALU		片面	兼用	兼用		廃

AGE

商品名	コードNo.	機種	玉	形状	ビスピッチ	扉厚	摘要	備考
HN-1	18881	HS-500 (ウェハー)		片面	44	薄扉		廃
HN-2	18882	HD-500 (ピン)		片面	44	薄扉		廃



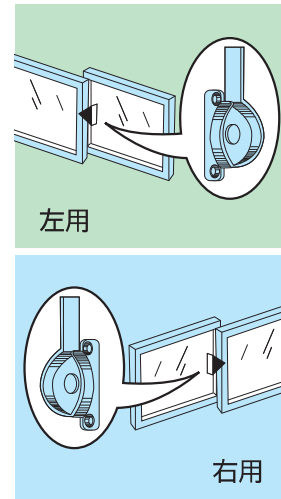
K-Series Exchange Lock
KCクレセントシリーズ

KC CRESCENT



KCクレセントシリーズ

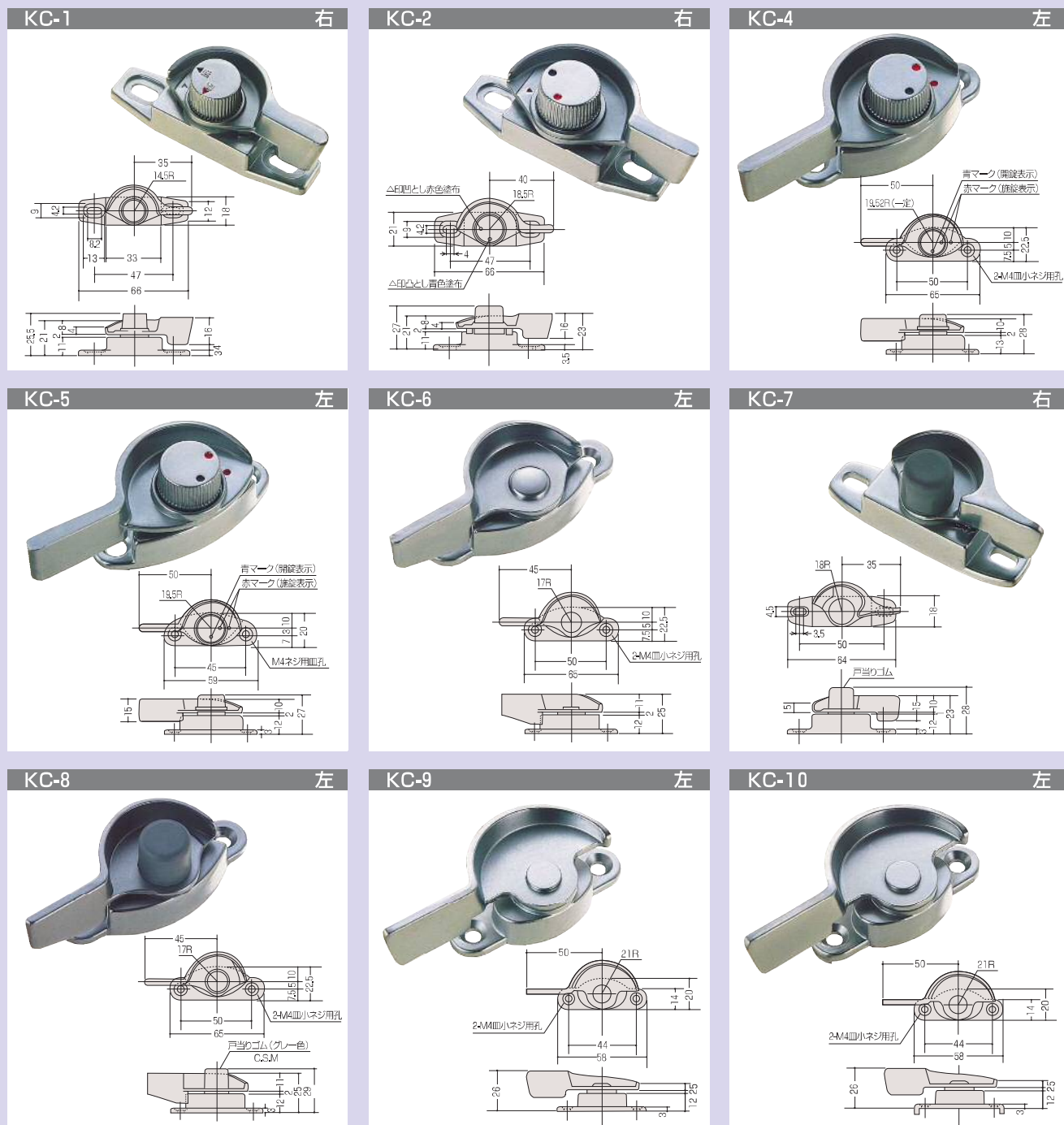
商品名	コードNo.	ユーザー名	右用	左用	備考
KC-1	右 11001-9 左 12001-8	住友ウォール他	○	○	
KC-2	右 11002-6 左 12002-5	住友ウォール, 日本板硝子他	○	○	
KC-4	右 11004-0 左 12004-9	住友ウォール, 日本アルミ他	○	○	
KC-5	右 11005-7 左 12005-6	三協アルミ他	○	○	
KC-6	右 11006-4 左 12006-3	神鋼アルス型他	○	○	
KC-7	右 11007-1 左 12007-0	日軽サッシ他	○	○	
KC-8	右 11008-8 左 12008-7	日軽サッシ, ヨーダイ他	○	○	
KC-9	右 11009-5 左 12009-4	住友ウォール, ユニテ 型他	○	○	
KC-10	右 11010-1 左 12010-0	住友ウォール, ユニテ 型他	○	○	



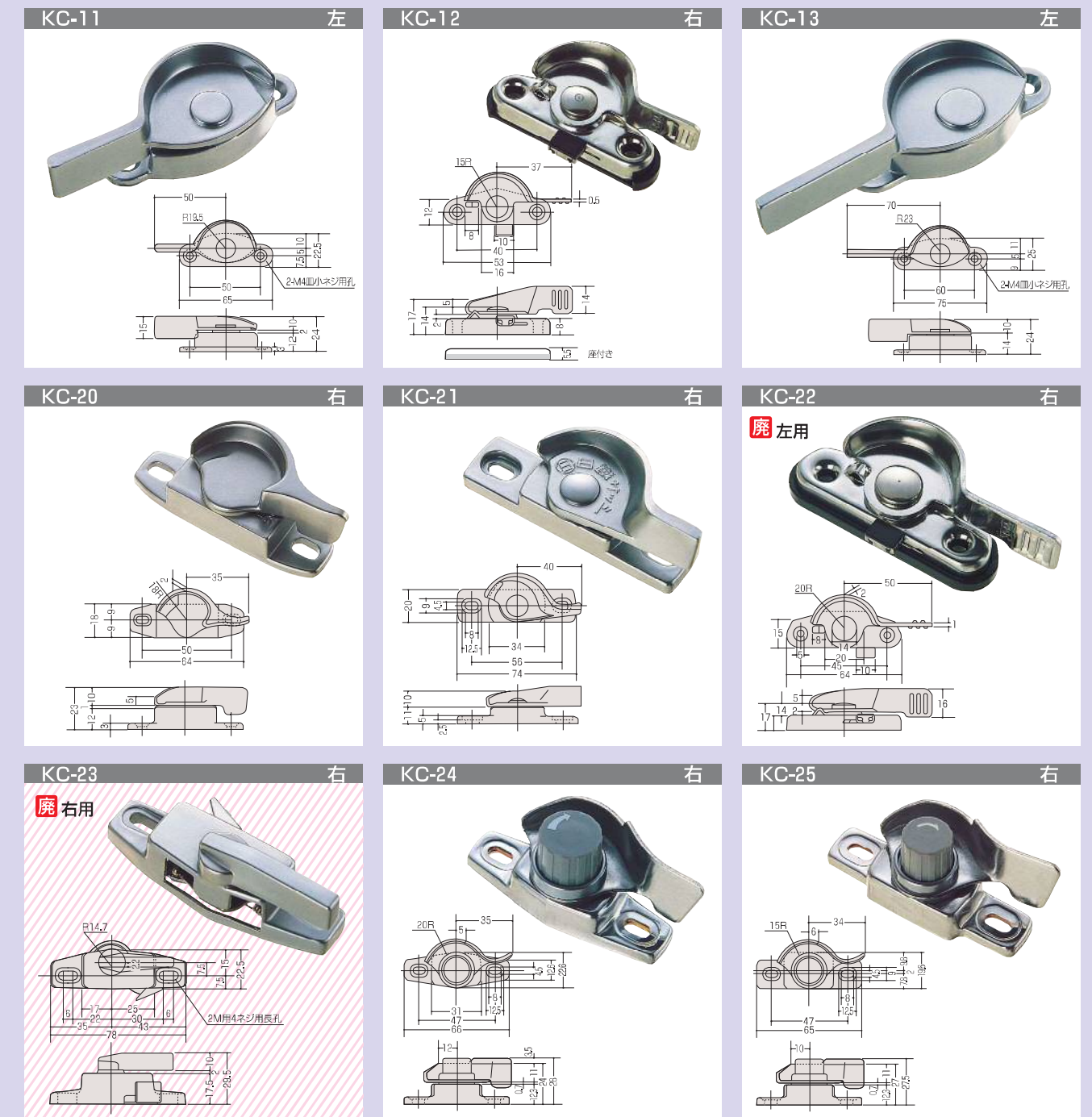
KCクレセントシリーズ

商品名	コードNo.	ユーザー名	右用	左用	備考
KC-11	右 11011-8 左 12011-7	日軽サッシ, 岩住アルミ他	○	○	
KC-12	右 11012-5 左 12012-4	Y.K.K. 用 (小) 右	○	○	
KC-13	右 11013-2 左 12013-1	日軽サッシ, 岩住アルミ	○	○	
KC-20	右 11020-0 左 12020-9	日軽サッシ	○	○	
KC-21	右 11021-7 左 12021-6	日鉄サッシ	○	○	
KC-22	右 11022-4 左 12022-3	Y.K.K. (大)	○	廃	
KC-23	右 11023-1 左 12023-0	三協, 日本板硝子	廃	○	
KC-24	右 11024-8 左 12024-7	トステム (大)	○	○	
KC-25	右 11025-5 左 12025-4	トステム (小)	○	○	

窓用ハンドル



窓用ハンドル



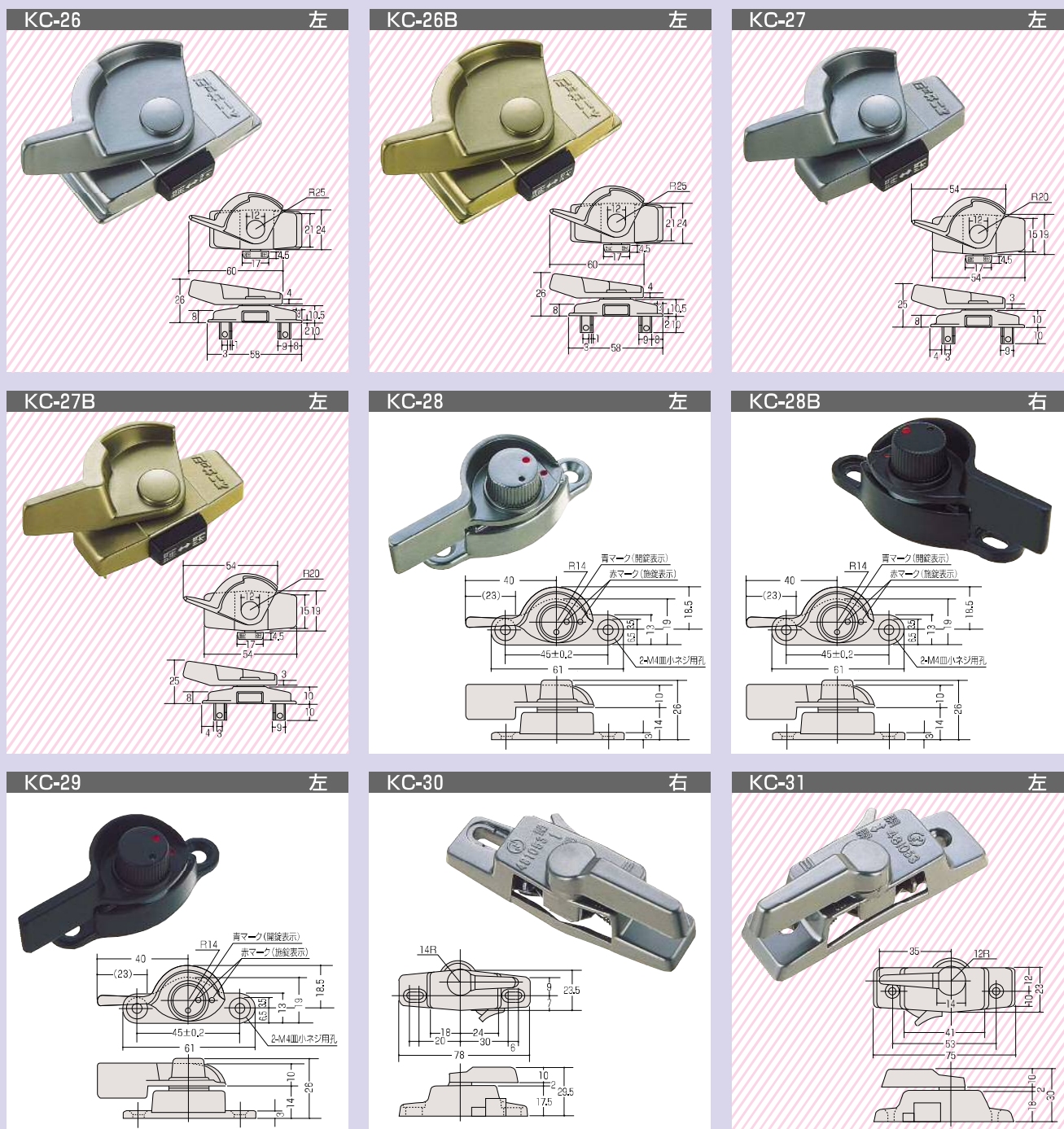
KCクレセントシリーズ

商品名	コードNo.	ユーザー名	右用	左用	備考
KC-26	右 11026-2 左 12026-1	不二サッシ (大)	廃	廃	
KC-26B	右 11171-9 左 12171-8	不二サッシ (大) ブロンズ	廃	廃	
KC-27	右 11027-9 左 12027-8	不二サッシ (小)	廃	廃	
KC-27B	右 11172-6 左 12172-5	不二サッシ (小) ブロンズ	廃	廃	
KC-28	右 11028-6 左 12028-5	セキスイハウスシルバー	○	○	
KC-28B	右 11175-7 左 12175-6	セキスイハウスブラック	○	○	
KC-29	右 11029-3 左 12029-2	セキスイハウスブロンズ	○	○	
KC-30	右 11030-8 左 12030-8	三協アルミ リビング(大)	○	○	
KC-31	右 11031-6 左 12031-5	三協アルミ リビング(小)	廃	廃	右代用 KC-30R 左代用 KC-30L

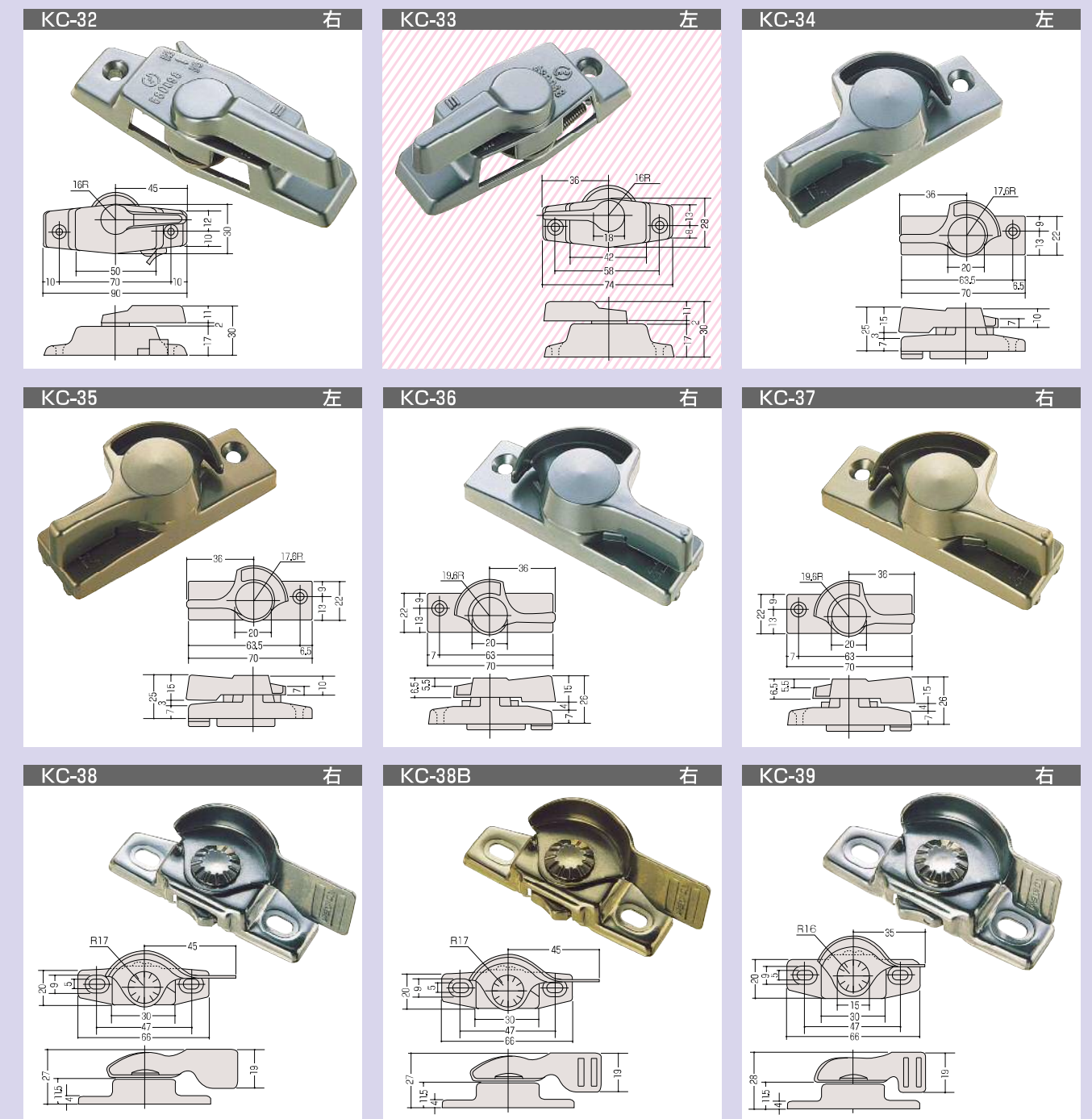
KCクレセントシリーズ

商品名	コードNo.	ユーザー名	右用	左用	備考
KC-32	右 11032-3 左 12032-2	三協アルミ テラス(大)	○	○	
KC-33	左 12033-9	三協アルミ テラス(小)	×	廃	左代用 KC-30L
KC-34	右 11034-7 左 12034-6	不二サッシ	○	○	
KC-35	右 11035-4 左 12035-3	不二サッシ	○	○	
KC-36	右 11036-1 左 12036-0	不二サッシ	○	○	
KC-37	右 11037-8 左 12037-7	不二サッシ	○	○	
KC-38	右 11038-5 左 12038-4	トステム	○	○	
KC-38B	右 11173-3 左 12173-2	トステム	○	○	
KC-39	右 11039-2 左 12039-1	トステム	○	○	

窓用ロック



窓用ロック



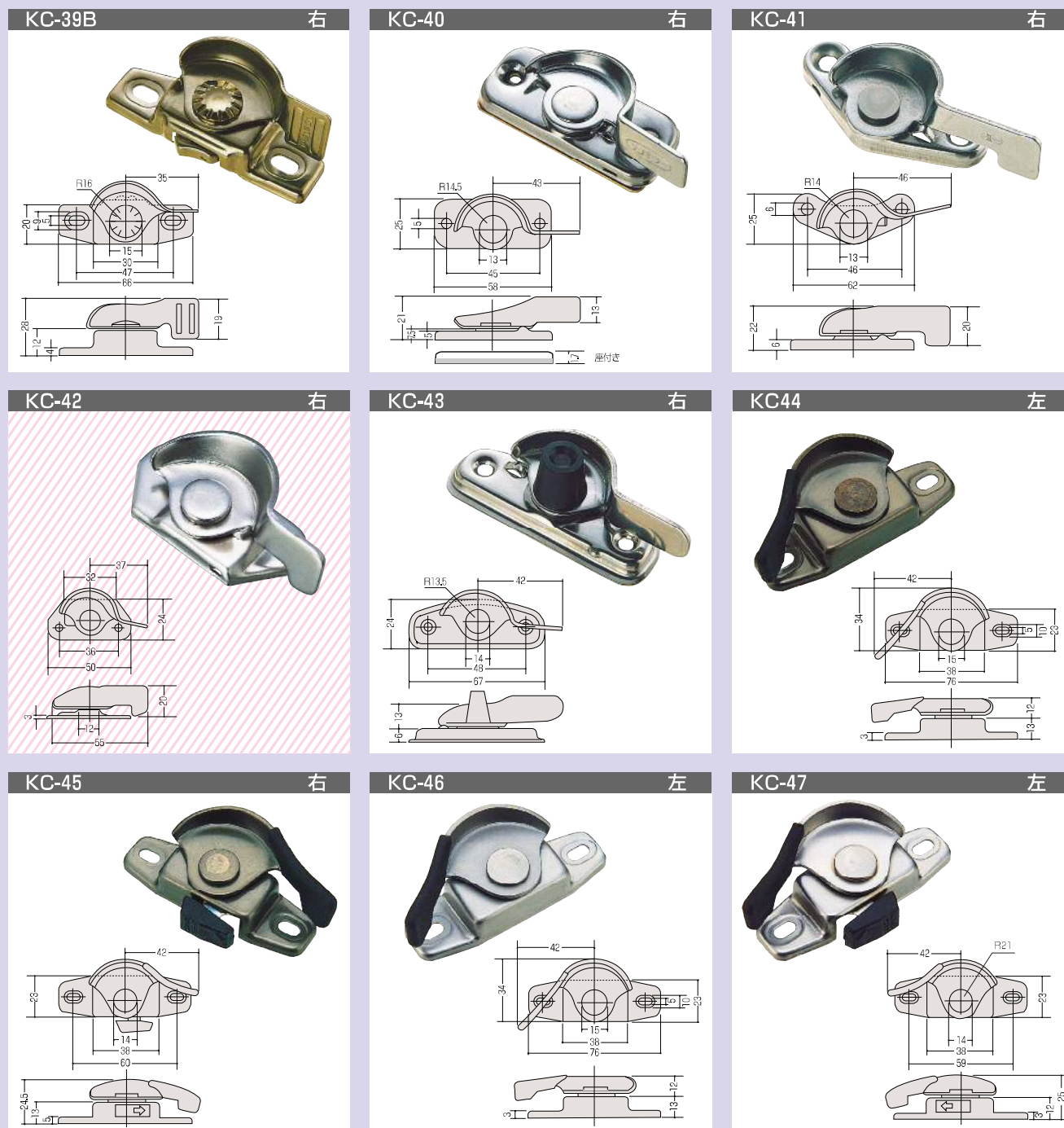
KCクレセントシリーズ

商品名	コードNo.	ユーザー名	右用	左用	備考
KC-39B	右 11174-0 左 12174-9	トステム	○	○	
KC-40	右 11040-8 左 12040-7	三協	○	○	裏板付き
KC-41	右 11041-5	日本スピンドル(右のみ)	○	×	
KC-42	—	トステム	廃	×	右代用 ナシ
KC-43	右 11043-9 左 12043-8	木製用	○	○	
KC-44	右 11044-6 左 12044-5	新日軽	○	○	
KC-45	右 11045-3 左 12045-2	新日軽	○	○	
KC-46	右 11046-0 左 12046-9	新日軽	○	○	
KC-47	右 11047-7 左 12047-6	新日軽	○	○	

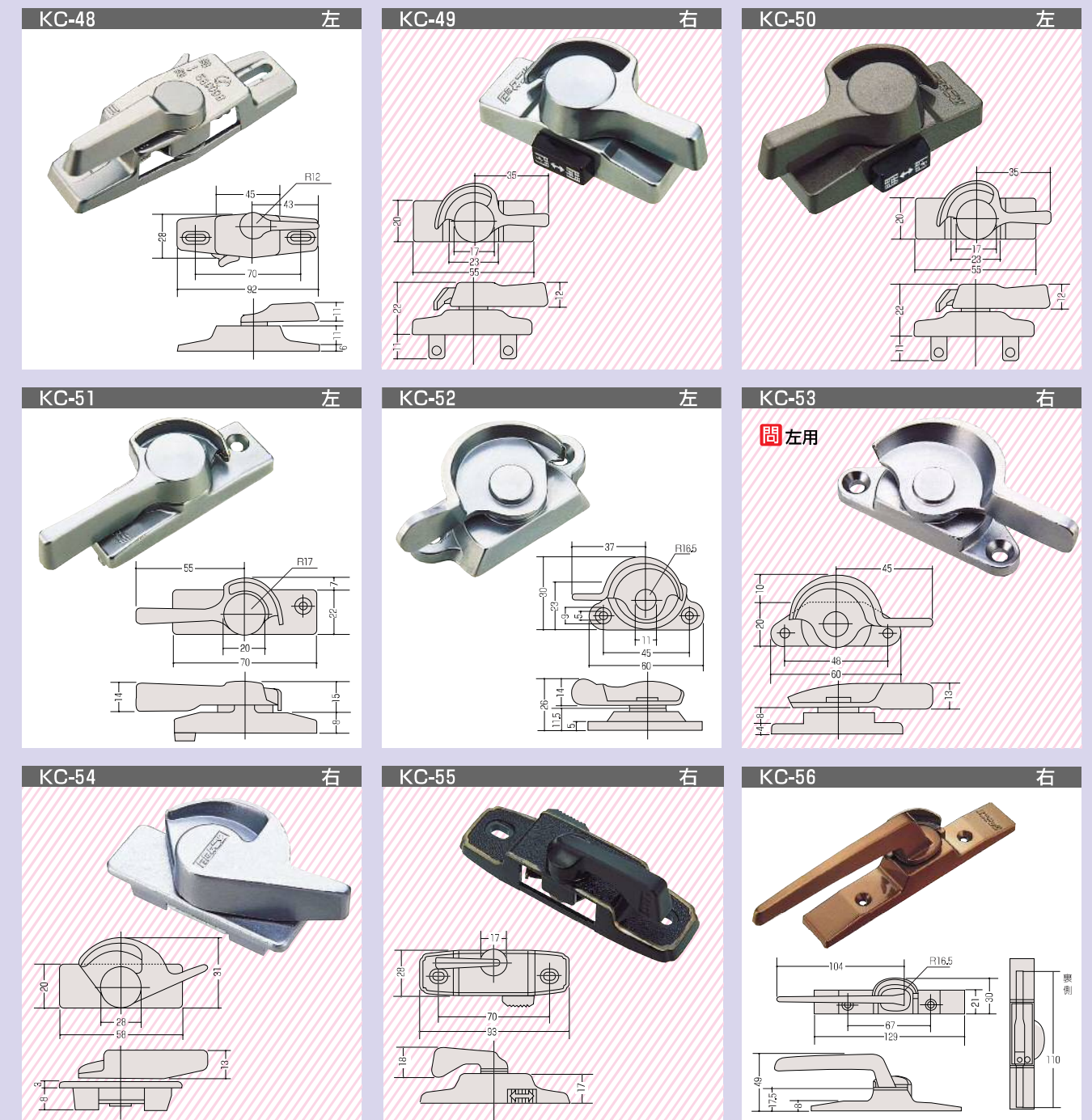
KCクレセントシリーズ

商品名	コードNo.	ユーザー名	右用	左用	備考
KC-48	右 11048-4 左 12048-3	三協	○	○	
KC-49	—	代用はKC-50	廃	廃	右代用 ナシ 左代用 ナシ
KC-50	右 11050-7 左 12050-6	不二サッシ ブロンズ	廃	廃	右代用 ナシ 左代用 ナシ
KC-51	右 11051-4 左 12051-3	不二サッシ	○	○	
KC-52	右 11052-1 左 12052-0	ナカニシ ビル用	○	○	
KC-53	右 11053-8 左 12053-7	ナカニシ ビル用	廃	問	
KC-54	—	不二サッシ	廃	×	右代用 ナシ
KC-55	右 11055-2 左 12055-1	アルナ ブラック	廃	廃	
KC-56	右 11056-9 左 12056-8	不二サッシ ブロンズ	○	○	

アンパルト



アンパルト



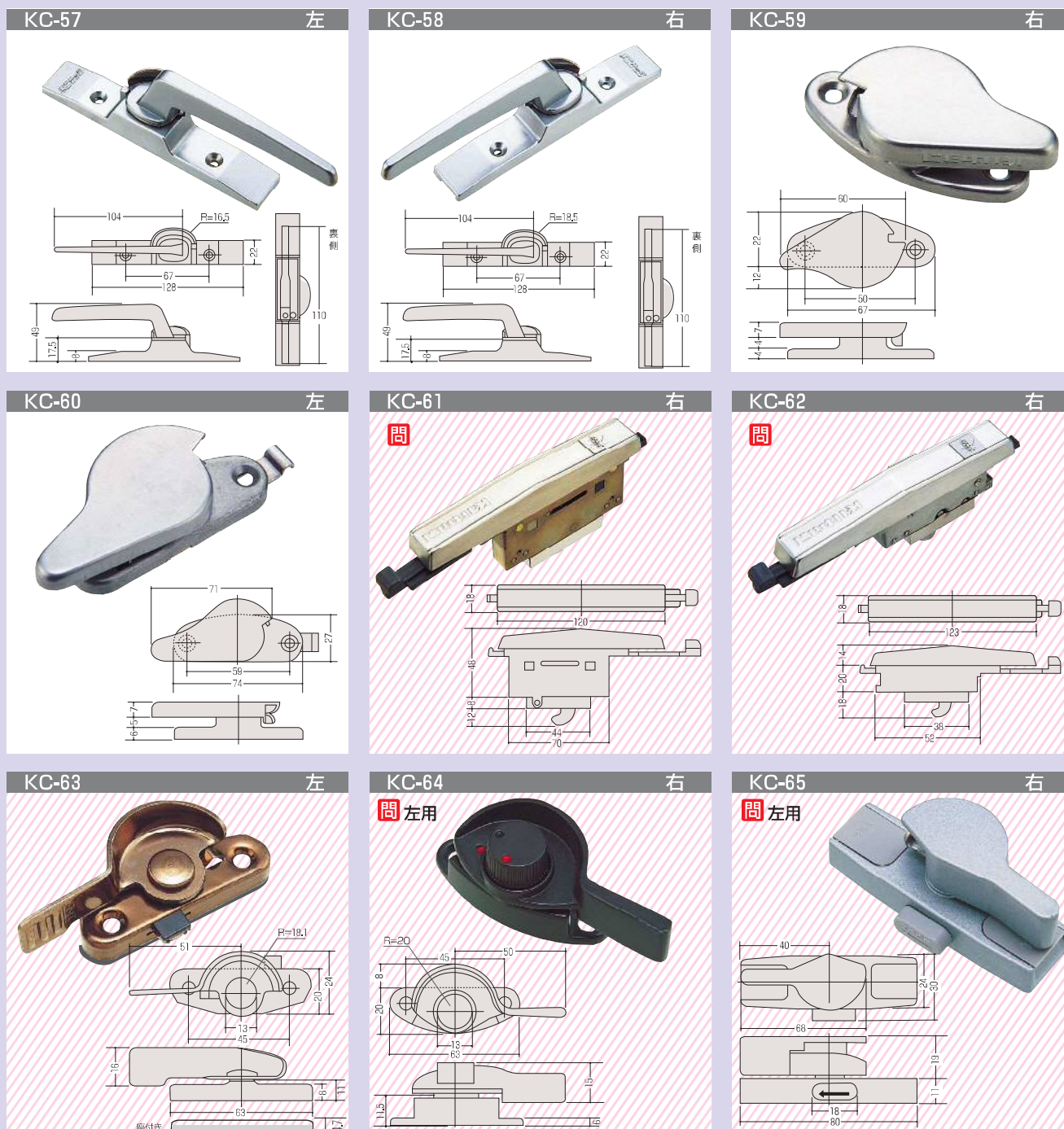
KCクレセントシリーズ

商品名	コードNo.	ユーザー名	右用	左用	備考
KC-57	右 11057-6 左 12057-5	不二サッシ	○	○	R=16.5
KC-58	右 11058-3 左 12058-2	不二サッシ	○	○	R=18.5
KC-59	右 11059-0	不二サッシ	○	廃	
KC-60	右 11060-6 左 12060-5	不二サッシ	○	○	
KC-61	右 11061-3 左 12061-2	不二サッシ 住宅用	問	問	受注発注
KC-62	右 11062-0 左 12062-9	不二サッシ 住宅用	問	問	受注発注
KC-63	右 11063-7 左 12063-6	Y.K.K.	廃	廃	
KC-64	右 11064-4 左 12064-3	三協	廃	問	
KC-65	右 11065-1 左 12065-0	Y.K.K.	廃	問	

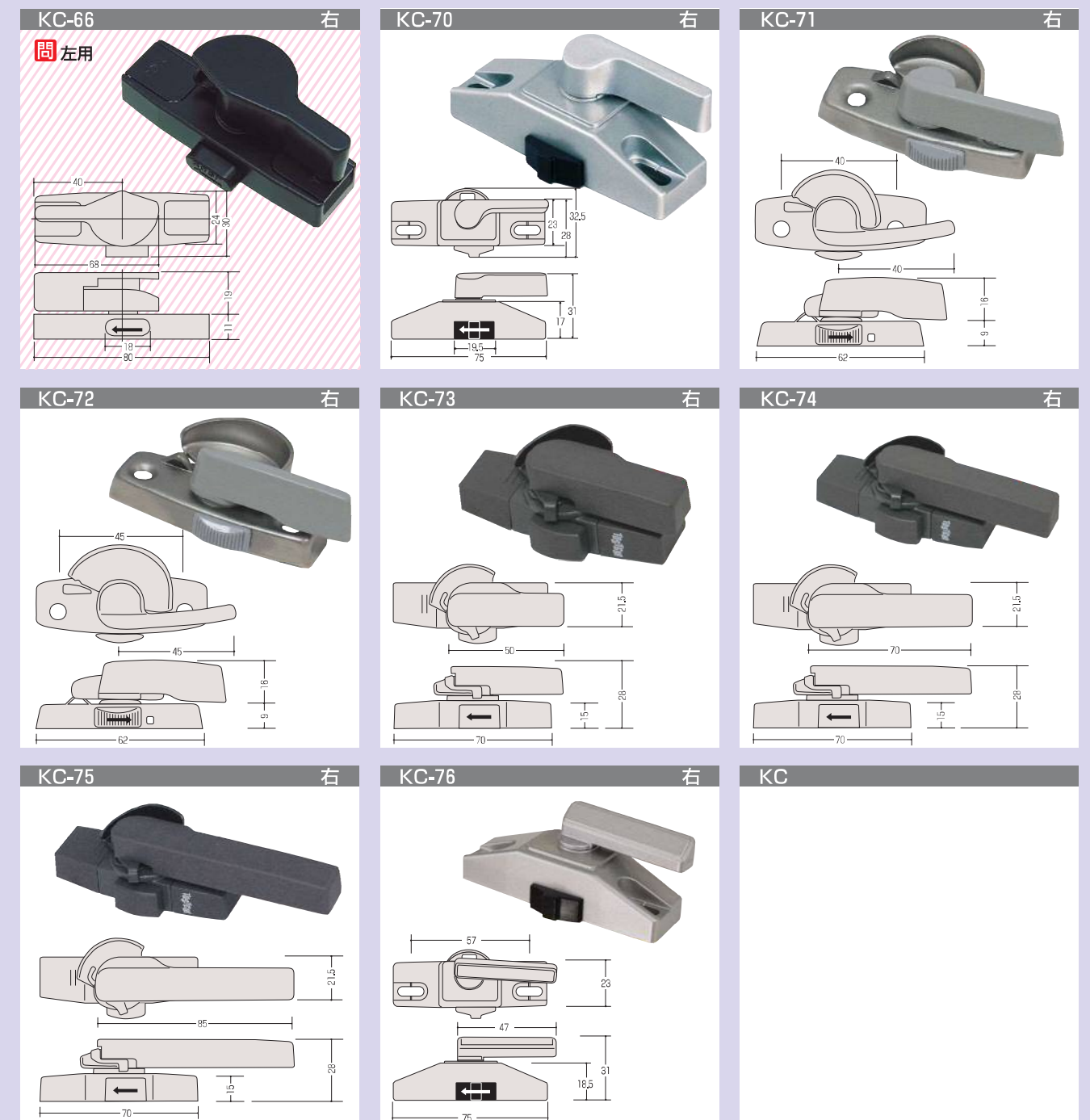
KCクレセントシリーズ

商品名	コードNo.	ユーザー名	右用	左用	備考
KC-66	右 11066-8 左 12066-7	Y.K.K.	廃	問	
KC-70	右 11070-5 左 12070-4	三協	○	○	
KC-71	右 11071-2 左 12071-1	Y.K.K.	○		
KC-72	右 11072-9 左 12072-8	Y.K.K.	○		
KC-73	右 11073-6 左 12073-5	トステム	○		
KC-74	右 11074-3 左 12074-2	トステム	○		
KC-75	右 11075-0 左 12075-9	トステム	○		
KC-76	右 11076-7 左 12076-6	三協	○		

アジャスタ



アジャスタ



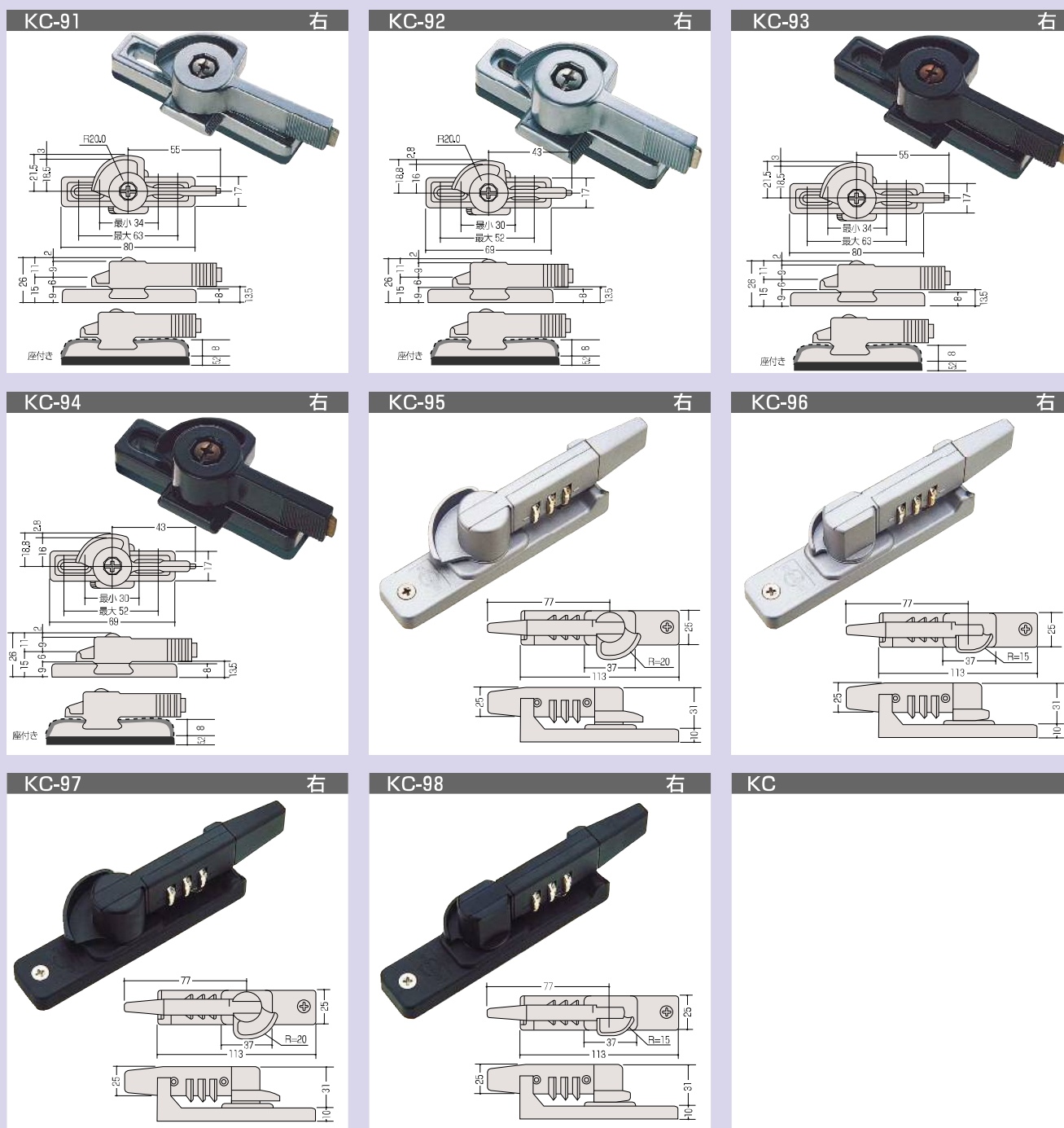
KCクレセントシリーズ

商品名	コードNo.	ユーザー名	右用	左用	備考
KC-91	右 11091-0	万能用 シルバー 大	○		
KC-92	右 11092-7	万能用 シルバー 小	○		
KC-93	右 11093-4	万能用 ブロンズ 大	○		
KC-94	右 11094-1	万能用 ブロンズ 小	○		
KC-95	右 11095-8	ダイヤル式 シルバー 大	○		取付(ビスピッチ)範囲 45~67ミリ
KC-96	右 11096-5	ダイヤル式 シルバー 小	○		取付(ビスピッチ)範囲 45~67ミリ
KC-97	右 11097-2	ダイヤル式 ブラック 大	○		取付(ビスピッチ)範囲 45~67ミリ
KC-98	右 11098-9	ダイヤル式 ブラック 小	○		取付(ビスピッチ)範囲 45~67ミリ

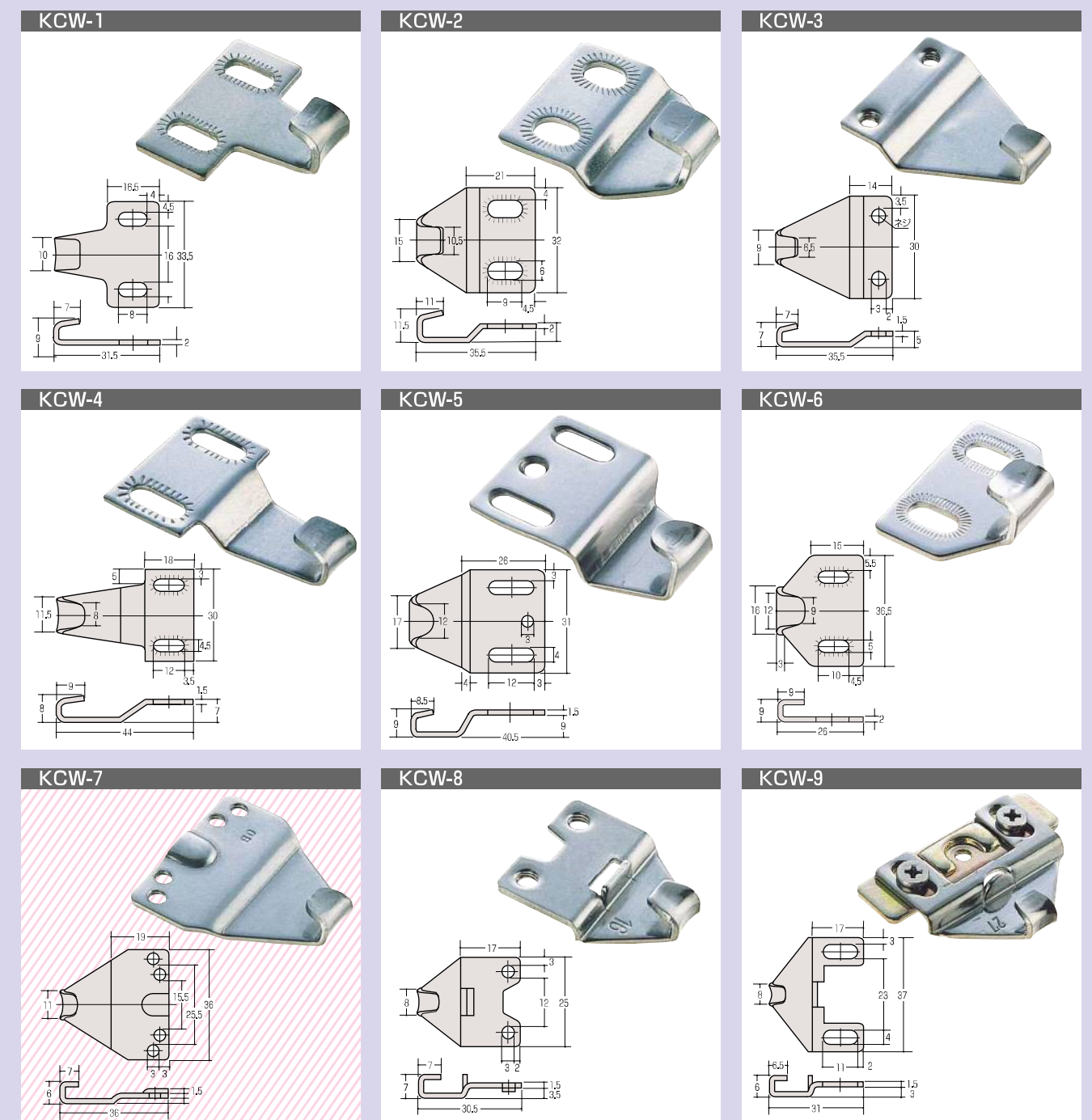
KCクレセントシリーズ

受No.	コードNo.	クレセント受No.	備考
KCW-1	12601-0	1~11	A
KCW-2	12602-7	4~11	C
KCW-3	12603-4	1~12・18~25	D
KCW-4	12604-1	13	E
KCW-5	12605-8	22	I
KCW-6	12606-5	12	J
KCW-7	12607-2	26・27	K 廉
KCW-8	12608-9	30	L
KCW-9	12609-6	31・32・33	M

アンパロック



アンパロック



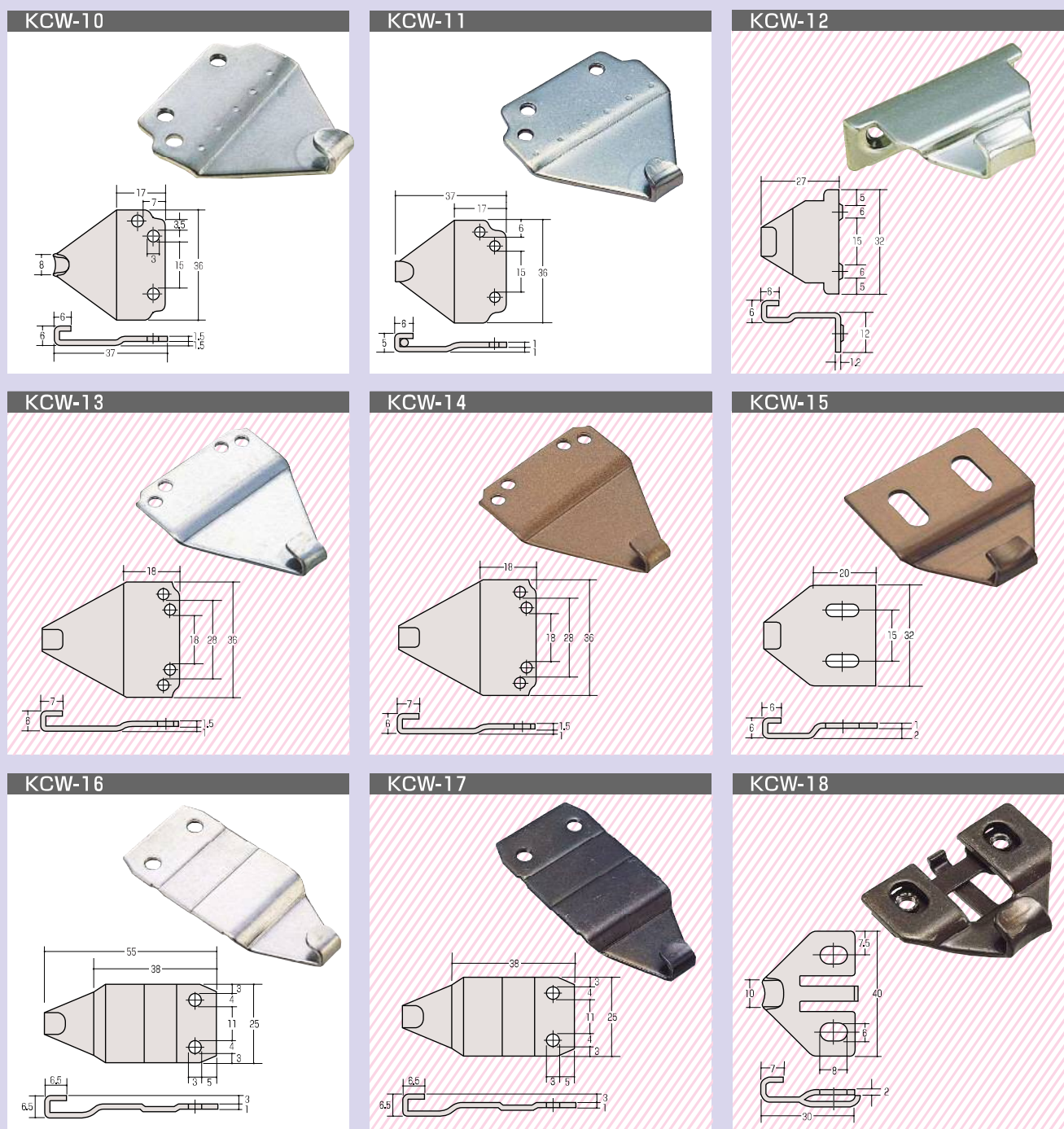
KCクレセントシリーズ ・ ディスプレー

受No.	コードNo.	クレセント受No.	備考
KCW-10	12610-2	34・35・36・37	N
KCW-11	12611-9	34・35・36・37	
KCW-12	12612-6	40	廃
KCW-13	12613-3	57・58	廃
KCW-14	12614-0	56	廃
KCW-15	12615-7	55	廃
KCW-16	12616-4	新日軽	
KCW-17	12617-1	新日軽(ブロンズ)	廃 代用 KCW-16
KCW-18	12618-8	Y.K.K.(ブロンズ)	廃

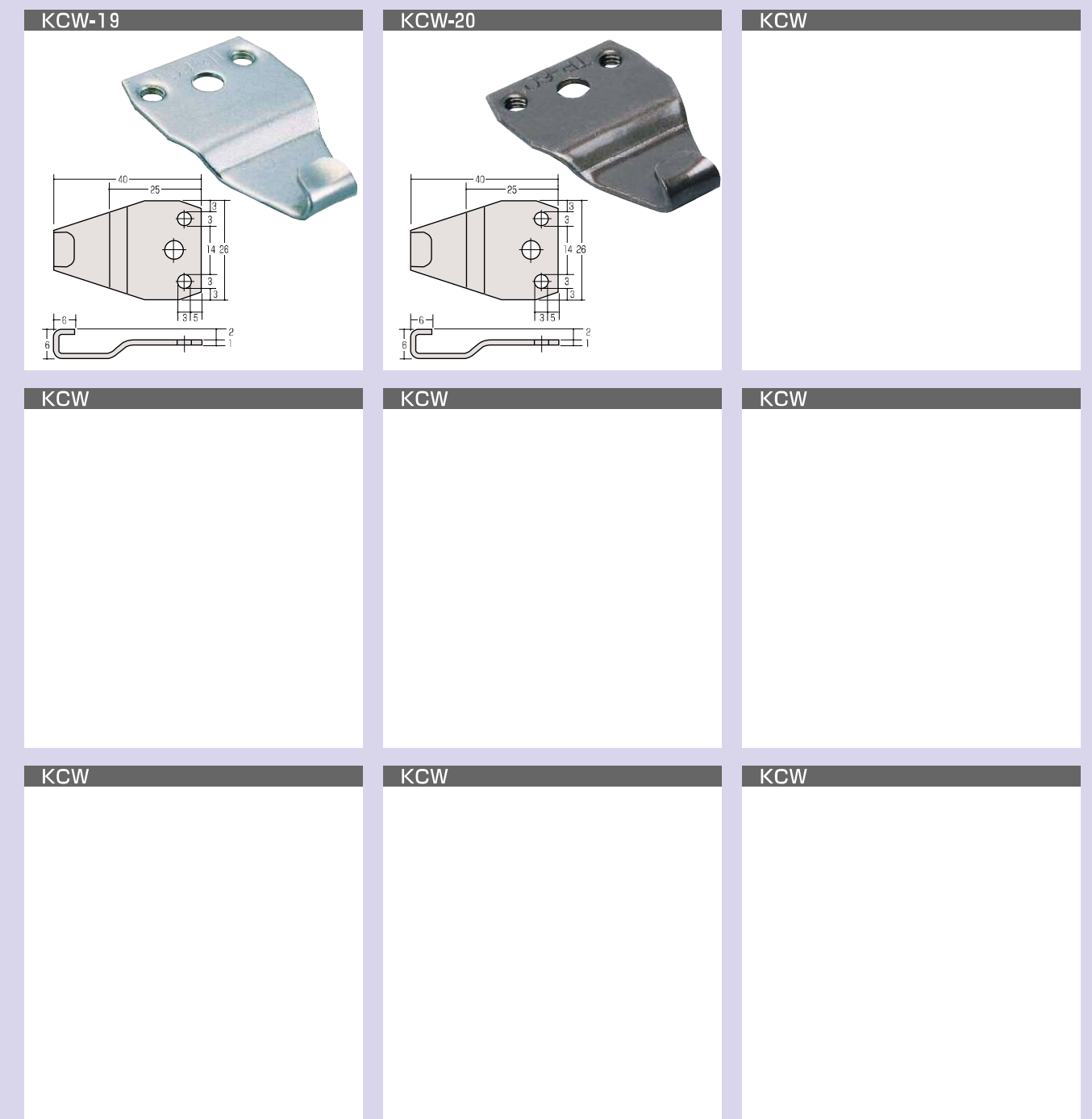
KCクレセントシリーズ

受No.	コードNo.	クレセント受No.	備考
KCW-19	12619-5	38・39	
KCW-20	12620-1	38・39 (ブロンズ)	

アンテナ



アンテナ



K Series Exchange Lock
ハンドル錠 **HANDLE**

