

MIWA



商品名	適要
MCY-176	JN PMK
MCY-177	JN BH
MCY-178	JN BH-CB
MCY-179	JN BH-BS
MCY-180	JN MM
MCY-181	JN LA
MCY-182	JN LA-CB
MCY-183	JN LA-BS
MCY-184	JN RA
MCY-185	JN RA-CB
MCY-186	JN RA-GD
MCY-187	JN HPD40KJ
MCY-188	JN SWLSP-1L-SV
MCY-189	JN SWLSP-1L-CB
MCY-190	JN SWLSP-1L-GD
MCY-244	JN DZ.CY-BS
MCY-254	JN TEO.CY-ST
MCY-255	JN TEO.CY-CB
MCY-256	JN TEO.CY-SA
MCY-257	JN TEO.CY-BS
MCY-259	JN LZ2.CY-HG



商品名	適要
MCY-222	PR PMK64-BF.CY
MCY-223	PR DZ CY
MCY-224	PR DZ CY CB
MCY-225	PR DZ CY BS
MCY-226	PR RA-J.CY
MCY-227	PR RA-J.CY CB
MCY-228	PR RA-J.CY GD
MCY-229	PR SWLSP.CY
MCY-230	PR SWLSP.CY CB
MCY-231	PR SWLSP.CY GD
MCY-235	PR DV.CY
MCY-236	PR DV.CY CB
MCY-237	PR DV.CY GD
MCY-243	PR TEO.CY ST
MCY-251	PR TEO.CY CB
MCY-252	PR TEO.CY SA
MCY-253	PR TEO.CY BS
MCY-261	PR HPL40XB.CY ST
MCY-262	PR TE24.CY ST
MCY-263	PR TE24.CY CB
MCY-264	PR TE24.CY BS

ALPHA



商品名	適要
ACY-50	2190
ACY-51	3690
ACY-52	2190+3690

KODAI



商品名	適要
KCY-51	プレジデント 本締錠 GB
KCY-52	プレジデント 本締錠 AB
KCY-53	ミラノ・モナコ・チューブラ 本締錠 GB
KCY-54	ミラノ・モナコ・チューブラ 本締錠 AB
KCY-56	アスカ GB
KCY-57	アスカ AB
KCY-58	リヴィエール 本締錠 WB

SHOWA



商品名	適要
SCY-48	X-BLK BLL
SCY-53	X-7680
SCY-67	X-25mm
SCY-68	X-29mm
SCY-69	X-7680KJ
SCY-70	X-535 397 CL
SCY-71	X CH
SCY-89	X-535 397 CL-S28
SCY-90	X-535 397 CL-S06



商品名	適要
SCY-81	NX-7680KJ
SCY-82	NX-CL 535 397
SCY-83	NX-MSL
SCY-84	NX-CH
SCY-85	NX-BLL
SCY-86	NX-7680E
SCY-87	NX-535 397 CL-S28
SCY-88	NX-535 397 CL-S06
SCY-92	NX-SLA

GOAL



商品名	適要
GCY-211	V-LX.シル
GCY-212	V-LX.シル#21
GCY-213	V-LX.シル#80
GCY-214	V-MX.4350.シル
GCY-215	V-PS 大カムシル
GCY-216	V-PS 小カムシル
GCY-217	V-PS 大カムシル
GCY-218	V-PS 小カムシル
GCY-219	V-PX. 15ミリシル
GCY-220	V-PX. 16.5ミリシル
GCY-221	V-PX. 18ミリシル
GCY-222	V-PX. 19.5ミリシル
GCY-223	V-PX. 21ミリシル
GCY-224	V-AD. 11シル
GCY-225	V-AD. 269シル
GCY-226	V-AD. 80-1シル
GCY-227	V-AD. 51シル
GCY-228	V-AD. 71シル
GCY-229	V-TX 11シル
GCY-230	V-TX 21シル
GCY-231	V-TX 2691シル
GCY-232	V-TX 80-1シル
GCY-233	V-TX 11シル
GCY-234	V-TX 21シル
GCY-235	V-TX 2691シル
GCY-236	V-TX 80-1シル
GCY-237	V-TX 11シル
GCY-238	V-TX 21シル
GCY-239	V-TX 2691シル
GCY-240	V-TX 80-1シル
GCY-241	V-TX 11シル
GCY-242	V-TX 21シル
GCY-243	V-TX 2691シル
GCY-244	V-TX 80-1シル
GCY-245	V-TX 11シル
GCY-246	V-TX 21シル
GCY-247	V-TX 2691シル
GCY-248	V-TX 80-1シル
GCY-249	V-TX 11シル
GCY-250	V-TX 21シル
GCY-251	V-TX 2691シル



商品名	適要
GCY-401	GV-LX.シル
GCY-402	GV-LX.シル#21
GCY-403	GV-AD.シル
GCY-404	GV-AD.シル#21
GCY-405	GV-AD.シル#80

WEST



商品名	適要
WCY-31 D	222-T1505 1605 GO
WCY-32 D	222-T1505 1605 BO
WCY-33 D	G6000-GO
WCY-34 D	G6000-BO
WCY-35 D	G5500-GO
WCY-36 D	G5500-BO
WCY-49 D	G5552-GO
WCY-50 D	G5553-BO
WCY-54 D	GFA5200 GH
WCY-55 D	GFA5200 SW
WCY-56 D	222+G5500-GO
WCY-57 D	222+G5501-BO
WCY-58 D	G5500+5541-GO
WCY-59 D	G5500+5542-BO
WCY-60 D	222+G6000-GO
WCY-61 D	222+G6001-BO
WCY-65 D	G7510-SS
WCY-66 D	2200E-GH
WCY-67 D	GFA5200-GH
WCY-72 D	222-T1505 1605 SW
WCY-73 D	222-T1505 1606 GM
WCY-76 D	2200E-SS
WCY-77 D	2200E-GH

K Series Exchange Lock

ミワ取替用シリンダー

MIWA



MCY-組み合わせ 索引・・・カタログ早見表

○:手配可能 ×:設定無し

商品名	コードNo.	摘要	U9	UR	EC	JN	PR
MCY-31	13331	PMK ST ※ECのみ、他シリンダーと互換性無し。	MCY-102	MCY-161	MCY-33※ ※要セット交換	MCY-176	MCY-222
MCY-32	13332	PMK RK ※ECのみ、他シリンダーと互換性無し。	○	○	○	○	○
MCY-33	13333	EC PMK ST ※ECのみ、他シリンダーと互換性無し。	MCY-102※	MCY-161※	—	MCY-176※	MCY-222※
MCY-34	13334	DZ・BH・LD ST	MCY-207	MCY-210	MCY-46	MCY-240	MCY-223
MCY-35	13335	DZ・BH・LD ST 両面シリンダー	MCY-209	○	○	○	○
MCY-36	13336	DZ・BH・LD ST 2ヶ同一	MCY-208	○	○	○	○
MCY-38	13338	DZ・BH・LD CB	MCY-245	MCY-163	MCY-47	MCY-178	MCY-224
MCY-40	13340	DZ・BH・LD YB	MCY-221	○	○	○	○
MCY-41	13341	DZ・BH・LD BS	MCY-238	MCY-164	MCY-48	MCY-244	MCY-225
MCY-42	13342	DZ・BH・LD CB 2ヶ同一	○	○	○	○	○
MCY-43	13343	UX DZ・BH・LD ST	MCY-207	MCY-210	MCY-46	MCY-240	MCY-223
MCY-44	13344	UX DZ・BH・LD CB	MCY-245	MCY-163	MCY-47	MCY-178	MCY-224
MCY-45	13345	UX DZ・BH・LD BS	MCY-238	MCY-164	MCY-48	MCY-244	MCY-225
MCY-46	13346	EC DZ・BH・LD ST	MCY-207	MCY-210	—	MCY-240	MCY-223
MCY-47	13347	EC DZ・BH・LD CB	MCY-245	MCY-163	—	MCY-178	MCY-224
MCY-48	13348	EC DZ・BH・LD BS	MCY-238	MCY-164	—	MCY-244	MCY-225
MCY-49	13349	MM ST	MCY-108	MCY-165	MCY-147	MCY-180	×
MCY-50	13350	DA・LA ST	MCY-109	MCY-166	MCY-56	MCY-181	MCY-204
MCY-51	13351	DA・LA CB	MCY-110	MCY-167	MCY-57	MCY-182	MCY-205
MCY-52	13352	DA・LA BS	MCY-111	MCY-168	MCY-58	MCY-183	MCY-206
MCY-53	13353	UX DA・LA ST	MCY-109	MCY-166	MCY-56	MCY-181	MCY-204
MCY-54	13354	UX DA・LA CB	MCY-110	MCY-167	MCY-57	MCY-182	MCY-205
MCY-55	13355	UX DA・LA BS	MCY-111	MCY-168	MCY-58	MCY-183	MCY-206
MCY-56	13356	EC DA・LA ST	MCY-109	MCY-166	—	MCY-181	MCY-204
MCY-57	13357	EC DA・LA CB	MCY-110	MCY-167	—	MCY-182	MCY-205
MCY-58	13358	EC DA・LA BS	MCY-111	MCY-168	—	MCY-183	MCY-206
MCY-59	13359	RA ST ※ECのみ、他シリンダーと互換性無し。	MCY-112	MCY-169	MCY-62※ ※要セット交換	MCY-184	MCY-226
MCY-60	13360	RA CB ※ECのみ、他シリンダーと互換性無し。	MCY-113	MCY-170	MCY-119※ ※要セット交換	MCY-185	MCY-227
MCY-61	13361	RA GD ※ECのみ、他シリンダーと互換性無し。	MCY-114	MCY-171	MCY-63※ ※要セット交換	MCY-186	MCY-228
MCY-62	13362	EC RA ST ※ECのみ、他シリンダーと互換性無し。	MCY-112※	MCY-169※	—	MCY-184※	MCY-226※
MCY-63	13363	EC RA GD ※ECのみ、他シリンダーと互換性無し。	MCY-114※	MCY-171※	—	MCY-186※	MCY-228※
MCY-64	13364	HPD27KJ ST	MCY-115	×	×	○	×
MCY-65	13365	HPD30S ST	MCY-115	×	×	○	×
MCY-66	13366	HPD40KJ ST	MCY-116	MCY-172	MCY-68	MCY-187	×
MCY-67	13367	HPD40KJ RK	○※	○※	○※	○※	×
MCY-68	13368	EC HPD40KJ ST	MCY-116	MCY-172	—	MCY-187	×
MCY-69	13369	MS ST	×	×	×	×	×

取替用シリンダー

MCY-組み合わせ 索引・・・カタログ早見表

○:手配可能 ×:設定無し

商品名	コードNo.	摘要	U9	UR	EC	JN	PR
MCY-70	13370	THM CYB SA	MCY-154	○	○	○	×
MCY-71	13371	THM CYB RK	MCY-155	○※	○※	○※	×
MCY-72	13372	THM CYC SA	MCY-156	○	○	○	×
MCY-73	13373	LIX80 SA 2ヶ同一	MCY-427	○	×	MCY-501	MCY-497
MCY-74	13374	ST 2ヶ同一	MCY-424	○	×	MCY-499	MCY-467
MCY-75	13375	2ヶ同一	MCY-452	○	×	○	○
MCY-76	13376	ST 2ヶ同一	MCY-403	○	×	○	○
MCY-77	13377	CB	MCY-120	○	×	×	×
MCY-78	13378	CB 2ヶ同一	MCY-419	○	×	×	×
MCY-79	13379		MCY-152	○	×	×	×
MCY-80	13380	2ヶ同一	MCY-448	○	×	×	×
MCY-81	13381	TRF ST	MCY-217	×	○	○	○
MCY-82	13382	TRF-4 ST 4ヶ同一	MCY-220	×	○	○	○
MCY-83	13383	SA 2ヶ同一	MCY-453	×	×	×	×
MCY-84	13384	RK 2ヶ同一	MCY-454	×	×	×	×
MCY-85	13385	ST 2ヶ同一	MCY-450	×	×	×	×
MCY-86	13386	SWLSP SV	MCY-157	MCY-173	MCY-148	MCY-188	MCY-229
MCY-87	13387	SWLSP CB	MCY-158	MCY-174	MCY-149	MCY-189	MCY-230
MCY-88	13388	SWLSP GD	MCY-159	MCY-175	MCY-150	MCY-190	MCY-231
MCY-89	13389	CB 2ヶ同一	MCY-451	×	×	×	×
MCY-90	13390	SA 2ヶ同一	MCY-459	×	×	×	×
MCY-91	13391		MCY-122	○	×	○	×
MCY-92	13392	2ヶ同一	×	×	×	×	×
MCY-93	13393	2ヶ同一	×	×	×	×	×
MCY-94	13394	2ヶ同一	MCY-427	○	×	○	○
MCY-95	13395	トステム 2ヶ同一	MCY-460	×	×	×	×
MCY-96	13396	トステム 2ヶ同一	MCY-461	×	×	×	×
MCY-97	13397	トステム 2ヶ同一	MCY-462	×	×	×	×
MCY-98	13398	トステム 2ヶ同一	MCY-463	×	×	×	×
MCY-99	13399	三協 ST 2ヶ同一	MCY-434	○	○	○	○
MCY-100	13400	三協 CB 2ヶ同一	MCY-435	○	○	○	○
MCY-101	13401	YKK 2ヶ同一	×	×	×	×	×
MCY-102	13402	U9 PMK ST	—	MCY-161	MCY-33※ ※要セット交換	MCY-176	MCY-222
MCY-103	13403	U9 DZ・BH・LD ST	MCY-207	MCY-210	MCY-46	MCY-240	MCY-223
MCY-105	13405	U9 DZ・BH・LD CB	MCY-245	MCY-163	MCY-47	MCY-178	MCY-224
MCY-106	13406	U9 DZ・BH・LD YB	MCY-221	○	○	○	○
MCY-107	13407	U9 DZ・BH・LD BS	MCY-238	MCY-164	MCY-48	MCY-244	MCY-225

取替用シリンダー

MCY-組み合わせ 索引・・・カタログ早見表

○:手配可能 ×:設定無し

商品名	コードNo.	摘要	U9	UR	EC	JN	PR
MCY-108	13408	U9 MM ST	—	MCY-165	MCY-147	MCY-180	×
MCY-109	13409	U9 DA・LA ST	—	MCY-166	MCY-56	MCY-181	MCY-204
MCY-110	13410	U9 DA・LA CB	—	MCY-167	MCY-57	MCY-182	MCY-205
MCY-111	13411	U9 DA・LA GD	—	MCY-168	MCY-58	MCY-183	MCY-206
MCY-112	13412	U9 RA ST	—	MCY-169	MCY-62※ ※要セット交換	MCY-184	MCY-226
MCY-113	13413	U9 RA CB	—	MCY-170	MCY-119※ ※要セット交換	MCY-185	MCY-227
MCY-114	13414	U9 RA GD	—	MCY-171	MCY-63※ ※要セット交換	MCY-186	MCY-228
MCY-115	13415	U9 HPD-27KJ ST	—	×	×	○	×
MCY-116	13416	U9 HPD-40KJ ST	—	MCY-172	MCY-68	MCY-187	×
MCY-117	13417	THP SA	×	×	×	×	×
MCY-118	13418	AL ST	MCY-160	MCY-210	MCY-46	○	MCY-223
MCY-119	13419	EC RA CB ※ECのみ、他シリンダーと互換性無し。	MCY-113※ ※要セット交換	MCY-170※ ※要セット交換	—	MCY-185※ ※要セット交換	MCY-227※ ※要セット交換
MCY-120	13420	U9 LZ1 CB ※ビスピッチ=13mm	—	○	×	×	×
MCY-121	13421	U9 LZ1 BK ※ビスピッチ=13mm	—	○	×	×	×
MCY-122	13422	U9 LZ2 HG ※ビスピッチ=18mm	—	MCY-258	×	MCY-259	×
MCY-123	13423	U9 LZ2 CB ※ビスピッチ=18mm	—	○	×	○	×
MCY-124	13424	U9 LZ2 BK ※ビスピッチ=18mm	—	○	×	○	×
MCY-125	13425	U9 TE0 ST	—	○	×	MCY-254	MCY-243
MCY-126	13426	U9 TE0 BK	—	○	×	○	※色要確認。
MCY-127	13427	U9 TE0 CB	—	○	×	MCY-255	MCY-251
MCY-128	13428	U9 TE0 SA	—	○	×	MCY-256	MCY-252
MCY-129	13429	U9 TE0 IP	—	○	×	○	※色要確認。
MCY-130	13430	U9 TE18 ST	—	○	×	○	○
MCY-131	13431	U9 TE18 CA	—	○	×	○	○
MCY-132	13432	U9 TE18 CB	—	○	×	○	○
MCY-133	13433	U9 TE18 BK	—	○	×	○	○
MCY-134	13434	U9 TE18 SA	—	○	×	○	○
MCY-135	13435	U9 TE18 WB	MCY-130	○	×	○	○
MCY-136	13436	U9 TE22 ST	—	MCY-173	MCY-148	MCY-188	MCY-229
MCY-137	13437	U9 TE22 CB	—	MCY-174	MCY-149	MCY-189	MCY-230
MCY-138	13438	U9 TE24 ST	—	○	×	○	MCY-262
MCY-139	13439	U9 TE24 BK	—	○	×	○	○
MCY-140	13440	U9 TE24 SA	—	○	×	○	○
MCY-141	13441	U9 TE26 ST	—	○	×	×	○
MCY-142	13442	U9 TE26 CB	—	○	×	×	○
MCY-143	13443	U9 DA・LA ST 2ヶ同一	—	○	○	○	○
MCY-144	13444	U9 DA・LA ST 両面シリンダー	—	○	○	○	○

取替用シリンダー

MCY-組み合わせ 索引・・・カタログ早見表

○:手配可能 ×:設定無し

商品名	コードNo.	摘要	U9	UR	EC	JN	PR
MCY-145	13445	U9 DZ・BH・LD ST 2ヶ同一	MCY-208	○	○	○	○
MCY-146	13446	U9 DZ・BH・LD ST 両面シリンダー	MCY-209	○	○	○	○
MCY-147	13447	EC MM	MCY-108	MCY-165	—	MCY-180	×
MCY-148	13448	EC SWLSP SV	MCY-157	MCY-173	—	MCY-188	MCY-229
MCY-149	13449	EC SWLSP CB	MCY-158	MCY-174	—	MCY-189	MCY-230
MCY-150	13450	EC SWLSP GD	MCY-159	MCY-175	—	MCY-190	MCY-231
MCY-151	13451	U9 TE22 BS	—	MCY-175	MCY-150	MCY-190	MCY-231
MCY-152	13452	U9 LZ1 HG	—	○	×	×	×
MCY-153	13453	U9 AL CB	—	MCY-163	MCY-47	MCY-178	MCY-224
MCY-154	13454	U9 THM CYB SA	—	×	×	○	×
MCY-155	13455	U9 THM CYB RK	—	×	×	○※	×
MCY-156	13456	U9 THM CYC SA	—	×	×	○	×
MCY-157	13457	U9 SWLSP SV	—	MCY-173	MCY-148	MCY-188	MCY-229
MCY-158	13458	U9 SWLSP CB	—	MCY-174	MCY-149	MCY-189	MCY-230
MCY-159	13459	U9 SWLSP GD	—	MCY-175	MCY-150	MCY-190	MCY-231
MCY-160	13460	U9 AL ST	—	MCY-210	MCY-46	○	MCY-223
MCY-161	13461	UR PMKBF ST ※ECのみ、他シリンダーと互換性無し。	MCY-102	—	MCY-33※ ※要セット交換	MCY-176	MCY-222
MCY-162	13462	UR DZ・BH・LD ST	MCY-207	MCY-210	MCY-46	MCY-240	MCY-223
MCY-163	13463	UR DZ・BH・LD CB	MCY-245	—	MCY-47	MCY-178	MCY-224
MCY-164	13464	UR DZ・BH・LD BS	MCY-238	MCY-260	MCY-48	MCY-244	MCY-225
MCY-165	13465	UR MM ST	MCY-108	—	MCY-147	MCY-180	×
MCY-166	13466	UR DA・LA ST	MCY-109	—	MCY-56	MCY-181	MCY-204
MCY-167	13467	UR DA・LA CB	MCY-110	—	MCY-57	MCY-182	MCY-205
MCY-168	13468	UR DA・LA GD	MCY-111	—	MCY-58	MCY-183	MCY-206
MCY-169	13469	UR-JRA ST ※ECのみ、他シリンダーと互換性無し。	MCY-112	—	MCY-62※ ※要セット交換	MCY-184	MCY-226
MCY-170	13470	UR-JRA CB ※ECのみ、他シリンダーと互換性無し。	MCY-113	—	MCY-119※ ※要セット交換	MCY-185	MCY-227
MCY-171	13471	UR-JRA GD ※ECのみ、他シリンダーと互換性無し。	MCY-114	—	MCY-63※ ※要セット交換	MCY-186	MCY-228
MCY-172	13472	UR HPD-40KJ ST	MCY-116	—	MCY-68	MCY-187	×
MCY-173	13473	UR SWLSP SV	MCY-157	—	MCY-148	MCY-188	MCY-229
MCY-174	13474	UR SWLSP CB	MCY-158	—	MCY-149	MCY-189	MCY-230
MCY-175	13475	UR SWLSP GD	MCY-159	—	MCY-150	MCY-190	MCY-231
MCY-176	13476	JN PMK ST ※ECのみ、他シリンダーと互換性無し。	MCY-102	MCY-161	MCY-33※ ※要セット交換	—	MCY-222
MCY-177	13477	JN DZ・BH・LD ST	MCY-207	MCY-210	MCY-46	MCY-240	MCY-223
MCY-178	13478	JN DZ・BH・LD CB	MCY-105	MCY-163	MCY-47	—	MCY-224
MCY-179	13479	JN DZ・BH・LD BS	MCY-238	MCY-164	MCY-48	MCY-244	MCY-225
MCY-180	13480	JN MM ST	MCY-108	MCY-165	MCY-147	—	×
MCY-181	13481	JN DA・LA ST	MCY-109	MCY-166	MCY-56	—	MCY-204

取替用シリンダー

MCY-組み合わせ 索引・・・カタログ早見表

○:手配可能 ×:設定無し

取替用シリンダー

商品名	コードNo.	摘要	U9	UR	EC	JN	PR
MCY-182	13482	JN DA・LA CB	MCY-110	MCY-167	MCY-57	—	MCY-205
MCY-183	13483	JN DA・LA GD	MCY-111	MCY-168	MCY-58	—	MCY-206
MCY-184	13484	JN RA ST ※ECのみ、他シリンダーと互換性無し。	MCY-112	MCY-169	MCY-62※ ※要セット交換	—	MCY-226
MCY-185	13485	JN RA CB ※ECのみ、他シリンダーと互換性無し。	MCY-113	MCY-170	MCY-119※ ※要セット交換	—	MCY-227
MCY-186	13486	JN RA GD ※ECのみ、他シリンダーと互換性無し。	MCY-114	MCY-171	MCY-63※ ※要セット交換	—	MCY-228
MCY-187	13487	JN HPD-40KJ ST	MCY-116	MCY-172	MCY-68	—	×
MCY-188	13488	JN SWLSP SV	MCY-157	MCY-173	MCY-148	—	MCY-229
MCY-189	13489	JN SWLSP CB	MCY-158	MCY-174	MCY-149	—	MCY-230
MCY-190	13490	JN SWLSP GD	MCY-159	MCY-175	MCY-150	—	MCY-231
MCY-191	13491	U9 DA-HSV ST ※テールピースが縦向き	—	○	×	×	×
MCY-192	13492	U9 DA-HSV CB ※テールピースが縦向き	—	○	×	×	×
MCY-193	13493	U9 DA-HSV SA ※テールピースが縦向き	MCY-192	○	×	×	×
MCY-194	13494	U9 DA-HSV BS ※テールピースが縦向き	—	○	×	×	×
MCY-195	13495	U9 TE0-HSV ST ※テールピースが縦向き	—	○	×	×	×
MCY-196	13496	U9 TE0-HSV CB ※テールピースが縦向き	—	○	×	×	×
MCY-197	13497	U9 TE0-HSV SA ※テールピースが縦向き	—	○	×	×	×
MCY-198	13498	U9 TE0-HSV G9 ※テールピースが縦向き	—	○	×	×	×
MCY-199	13499	U9 GAA-HSV ST ※テールピースが縦向き	—	○	×	×	×
MCY-200	13500	U9 GAA-HSV CB ※テールピースが縦向き	—	○	×	×	×
MCY-201	13501	U9 GAA-HSV BS ※テールピースが縦向き	—	○	×	×	×
MCY-202	13502	U9 AL-HSV ST ※テールピースが縦向き	—	○	×	×	×
MCY-203	13503	U9 ALR ST	—	×	×	×	×
MCY-204	13504	PR DA・LA ST	MCY-109	MCY-166	MCY-56	MCY-181	—
MCY-205	13505	PR DA・LA CB	MCY-110	MCY-167	MCY-57	MCY-182	—
MCY-206	13506	PR DA・LA GD	MCY-111	MCY-168	MCY-58	MCY-183	—
MCY-207	13507	U9 DZ・BH・LD ST	—	MCY-210	MCY-46	MCY-240	MCY-223
MCY-208	13508	U9 DZ・BH・LD ST 2ヶ同一 子鍵6本	—	○	○	○	○
MCY-209	13509	U9 DZ・BH・LD ST 両面シリンダー 子鍵3本	—	○	○	○	○
MCY-210	13510	UR DZ・BH・LD ST	MCY-207	—	MCY-46	MCY-240	MCY-223
MCY-211	13511	U9 DZ・BH・LD ST 扉厚30mm	—	○	○	○	○
MCY-212	13512	U9 DZ・BH・LD ST 扉厚45mm	—	○	○	○	○
MCY-213	13513	U9 DZ・BH・LD ST 扉厚55mm	—	○	○	○	○
MCY-214	13514	U9 DA・LA ST 扉厚30mm	—	○	○	○	○
MCY-215	13515	U9 DA・LA ST 扉厚45mm	—	○	○	○	○
MCY-216	13516	U9 DA・LA ST 扉厚55mm	—	○	○	○	○
MCY-217	13517	U9 TRF ST	—	×	○	○	○
MCY-218	13518	U9 DG ST	—	×	×	○	○
MCY-219	13519	U9 TRU ST	—	×	×	○	○
MCY-220	13520	U9 TRF-4KN ST 4ヶ同一 子鍵6本	—	×	○	○	○

MCY-組み合わせ 索引・・・カタログ早見表

○:手配可能 ×:設定無し

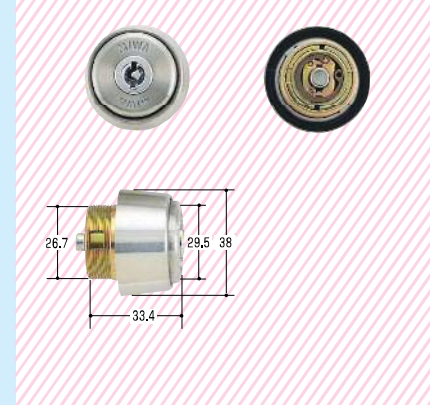
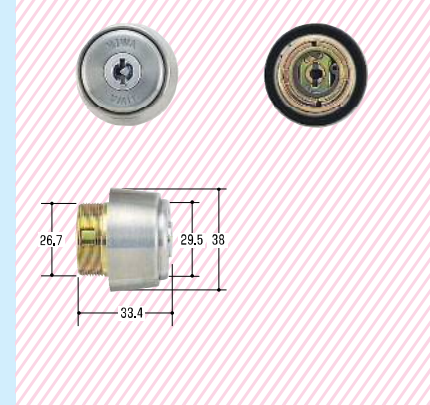
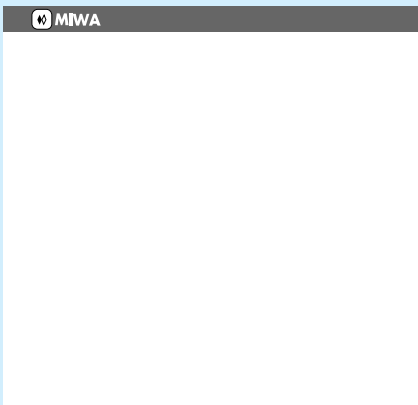
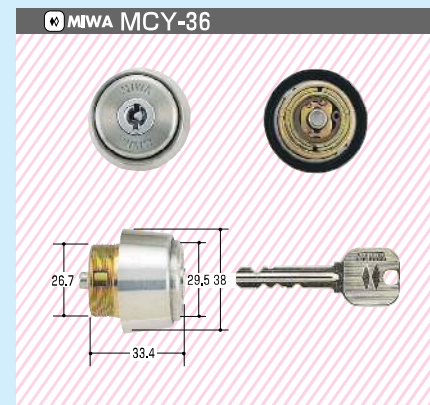
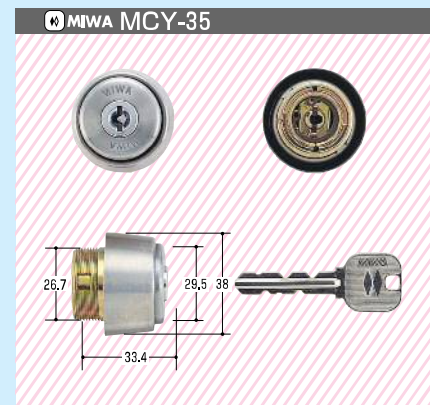
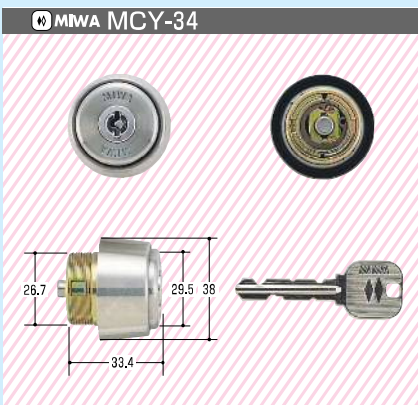
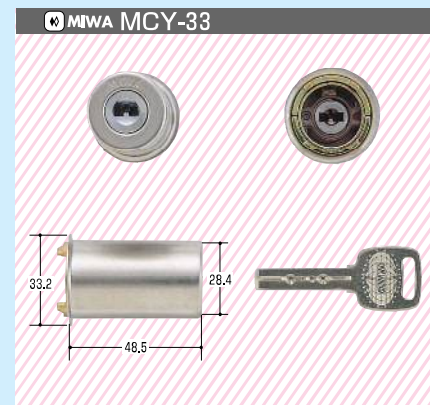
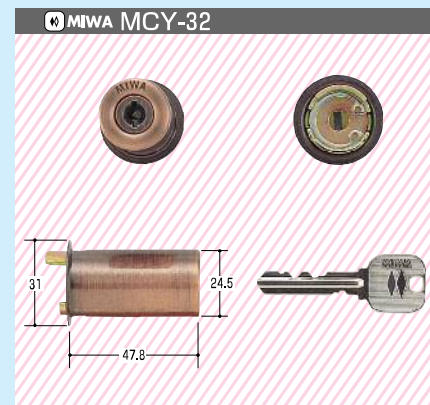
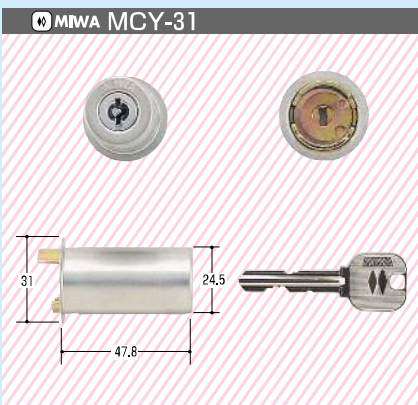
取替用シリンダー

商品名	コードNo.	摘要	U9	UR	EC	JN	PR
MCY-221	13521	U9 DZ・BH・LD YB	—	○	○	○	○
MCY-222	13522	PR PMK64BF ST ※ECのみ、他シリンダーと互換性無し。	MCY-102	MCY-161	MCY-33※ ※要セット交換	MCY-176	—
MCY-223	13523	PR DZ・BH・LD ST	MCY-207	MCY-210	MCY-46	MCY-240	—
MCY-224	13524	PR DZ・BH・LD CB	MCY-105	MCY-163	MCY-47	MCY-178	—
MCY-225	13525	PR DZ・BH・LD BS	MCY-238	MCY-164	MCY-48	MCY-244	—
MCY-226	13526	PR-JRA ST ※ECのみ、他シリンダーと互換性無し。	MCY-112	MCY-169	MCY-62※ ※要セット交換	MCY-184	—
MCY-227	13527	PR-JRA CB ※ECのみ、他シリンダーと互換性無し。	MCY-113	MCY-170	MCY-119※ ※要セット交換	MCY-185	—
MCY-228	13528	PR-JRA GD ※ECのみ、他シリンダーと互換性無し。	MCY-114	MCY-171	MCY-63※ ※要セット交換	MCY-186	—
MCY-229	13529	PR SWLSP SV	MCY-157	MCY-173	MCY-148	MCY-188	—
MCY-230	13530	PR SWLSP CB	MCY-158	MCY-174	MCY-149	MCY-189	—
MCY-231	13531	PR SWLSP GD	MCY-159	MCY-175	MCY-150	MCY-190	—
MCY-232	13532	U9 DV ST	—	○	×	○	MCY-235
MCY-233	13533	U9 DV CB	—	○	×	○	MCY-236
MCY-234	13534	U9 DV BS	—	○	×	○	MCY-237
MCY-235	13535	PR DV ST	MCY-232	○	×	○	—
MCY-236	13536	PR DV CB	MCY-233	○	×	○	—
MCY-237	13537	PR DV BS	MCY-234	○	×	○	—
MCY-238	13538	U9 DZ・BH・LD BS	—	MCY-164	MCY-48	MCY-244	MCY-225
MCY-239	13539	UR HPL-40BF ST	○	—	×	○	○
MCY-240	13540	JN DZ・BH・LD ST	MCY-207	MCY-210	MCY-46	—	MCY-223
MCY-241	13541	U9 TEO.CY BS	—	○	×	MCY-257	MCY-253
MCY-242	13542	U9 TEO.CY GL	—	○	×	○	○
MCY-243	13543	PR TEO.CY ST	MCY-125	○	×	MCY-254	—
MCY-244	13544	JN DZ.CY BS	MCY-238	MCY-164	MCY-48	—	MCY-225
MCY-245	13545	U9 DZ・CY CB	—	MCY-163	MCY-47	MCY-178	MCY-224
MCY-246	13546	新日軽向	—	—	—	—	—
MCY-247	13547	U9 DN・CY ST 扉厚30mm	—	○	×	○	○
MCY-248	13548	U9 DN・CY ST 扉厚40mm	—	○	×	○	○
MCY-249	13549	U9 DN・CY ST 扉厚45mm	—	○	×	○	○
MCY-250	13550	U9 DN・CY ST 扉厚55mm	—	○	×	○	○
MCY-251	13551	PR TEO・CY CB	MCY-127	○	×	MCY-255	—
MCY-252	13552	PR TEO・CY SA	MCY-128	○	×	MCY-256	—
MCY-253	13553	PR TEO・CY BS	MCY-241	○	×	MCY-257	—
MCY-254	13554	JN TEO・CY ST	MCY-125	○	×	—	MCY-243
MCY-255	13555	JN TEO・CY CB	MCY-127	○	×	—	MCY-251
MCY-256	13556	JN TEO・CY SA	MCY-128	○	×	—	MCY-252
MCY-257	13557	JN TEO.CY BS	MCY-241	○	×	—	MCY-253
MCY-258	13558	UR LZ2.CY HG	MCY-122	—	×	MCY-259	×
MCY-259	13559	JN LZ2.CY HG	MCY-122	MCY-258	×	—	×

MIWA 取替用シリンダー

○:手配可能 ×:設定無し

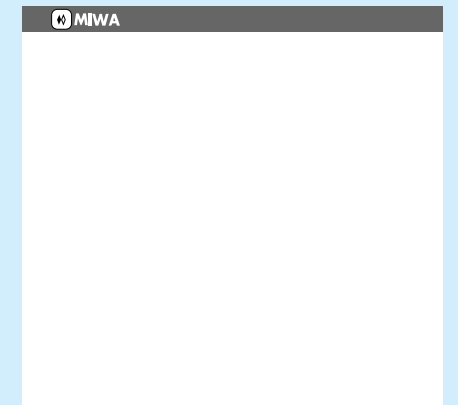
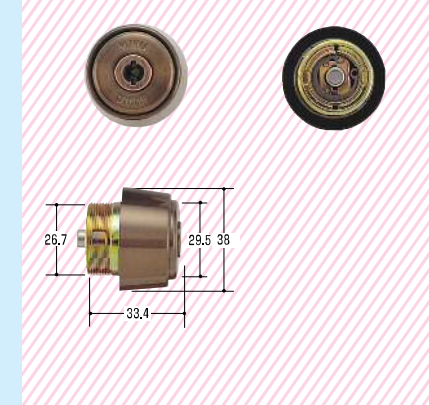
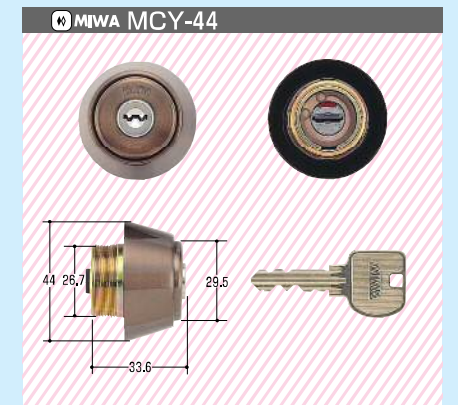
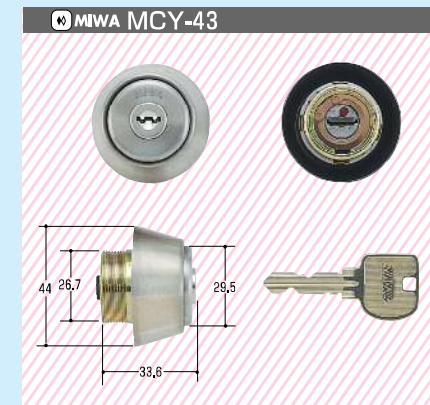
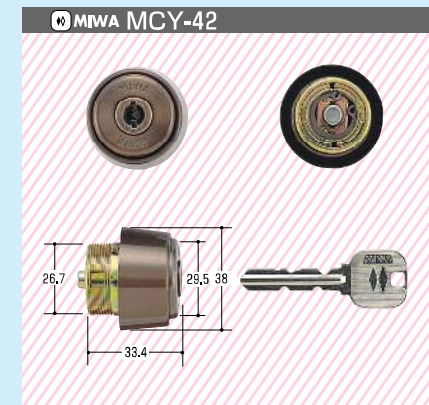
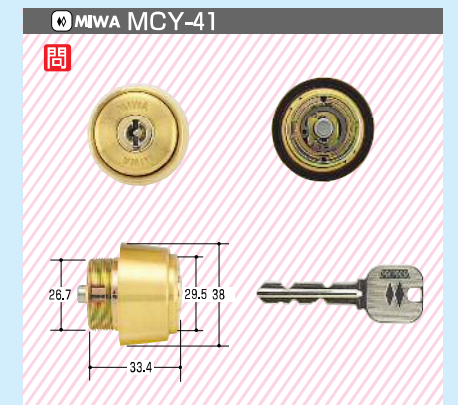
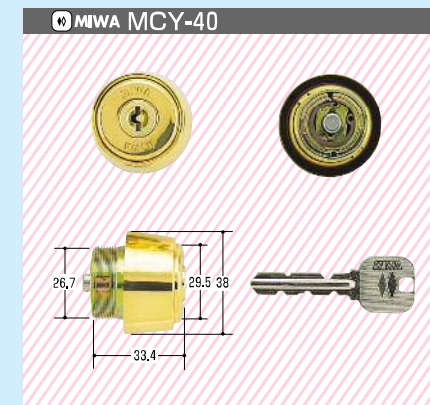
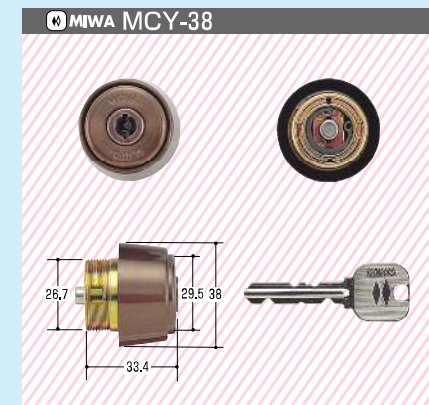
商品名	コードNo.	摘要	U9	UR	EC	JN	PR	
MCY-31	13331	PMK ST ※ECのみ、他シリンダーと互換性無し。 廃	MCY-102	MCY-161	MCY-33* ※要セット交換	MCY-176	MCY-222	
MCY-32	13332	PMK RK ※ECのみ、他シリンダーと互換性無し。 廃	RK色廃番のため、CB色で※要ECのみセット交換					
MCY-33	13333	EC PMK ST ※ECのみ、他シリンダーと互換性無し。 廃	MCY-102*	MCY-161*		MCY-176*	MCY-222*	
MCY-34	13334	DZ・BH・LD ST 廃	MCY-207	MCY-210	MCY-46	MCY-240	MCY-223	
MCY-35	13335	DZ・BH・LD ST 両面シリンダー 廃	MCY-209 子鍵3本					
MCY-36	13336	DZ・BH・LD ST 2ヶ同一 廃	MCY-208 子鍵6本					



MIWA 取替用シリンダー

○:手配可能 ×:設定無し

商品名	コードNo.	摘要	U9	UR	EC	JN	PR
MCY-38	13338	DZ・BH・LD CB 廃	MCY-245	MCY-163	MCY-47	MCY-178	MCY-224
MCY-40	13340	DZ・BH・LD YB 廃	MCY-221				
MCY-41	13341	DZ・BH・LD BS 問	MCY-238	MCY-164	MCY-48	MCY-244	MCY-225
MCY-42	13342	DZ・BH・LD CB 2ヶ同一 廃					
MCY-43	13343	UX DZ・BH・LD ST 廃	MCY-207	MCY-210	MCY-46	MCY-240	MCY-223
MCY-44	13344	UX DZ・BH・LD CB 廃	MCY-245	MCY-163	MCY-47	MCY-178	MCY-224

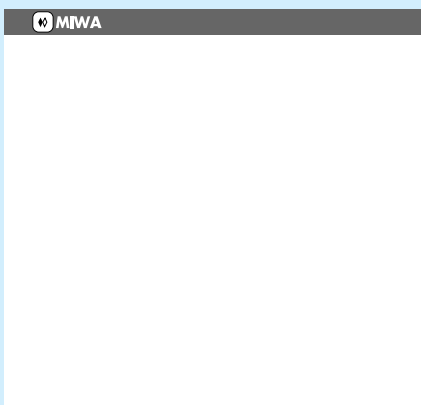
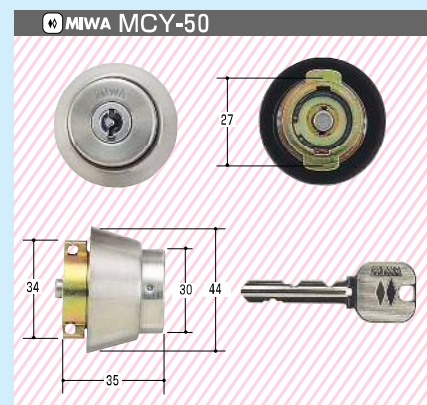
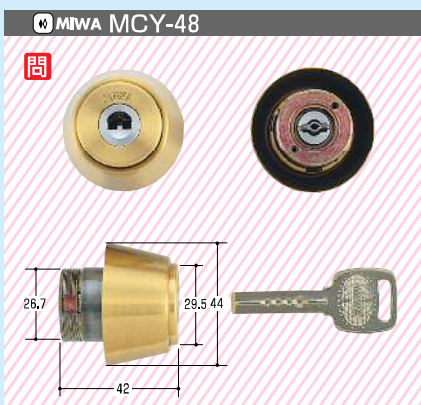
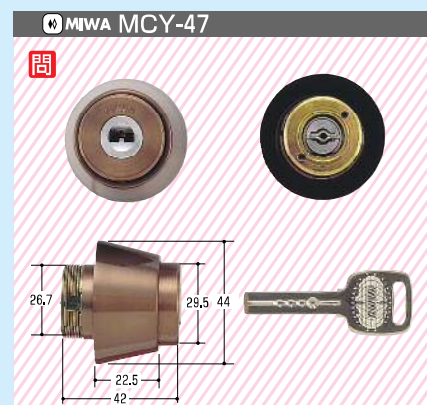
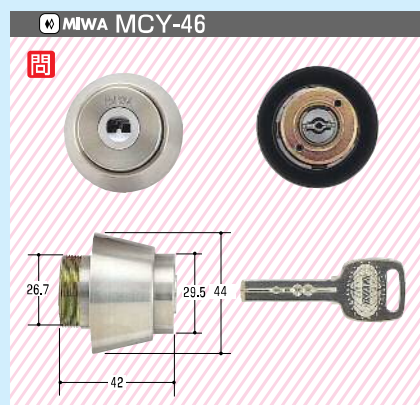
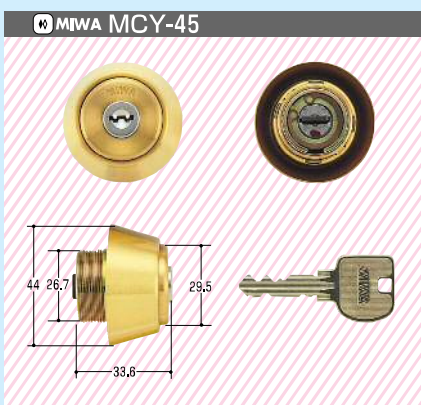


取替用シリンダー

取替用シリンダー

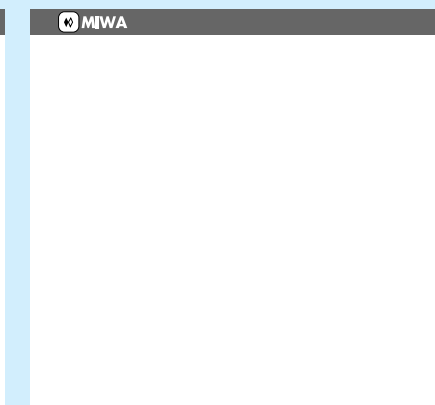
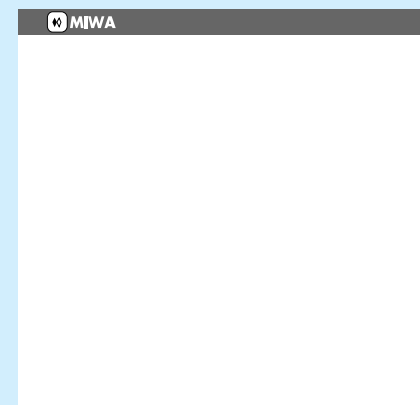
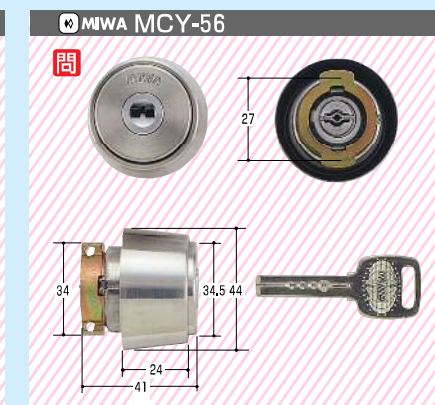
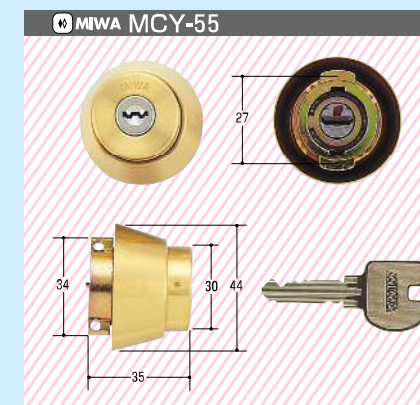
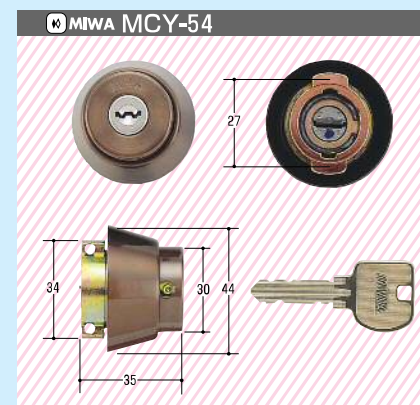
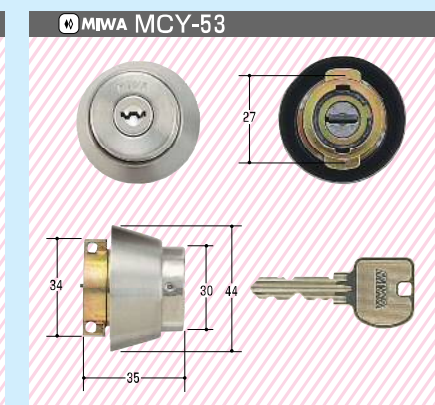
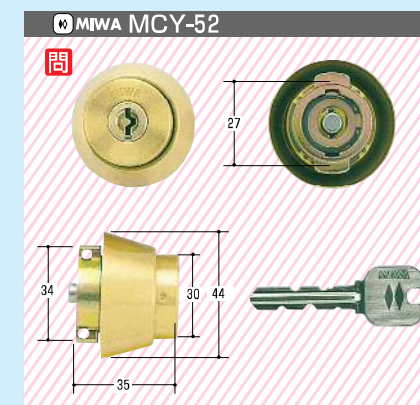
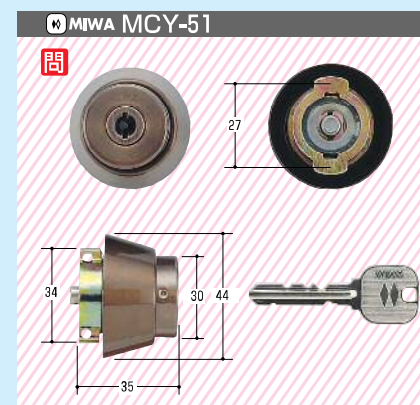
○:手配可能 ×:設定無し

商品名	コードNo.	摘要	U9	UR	EC	JN	PR
MCY-45	13345	UX DZ・BH・LD BS 廃	MCY-238	MCY-164	MCY-48	MCY-244	MCY-225
MCY-46	13346	EC DZ・BH・LD ST 問	MCY-207	MCY-210	—	MCY-240	MCY-223
MCY-47	13347	EC DZ・BH・LD CB 問	MCY-245	MCY-163	—	MCY-178	MCY-224
MCY-48	13348	EC DZ・BH・LD BS 問	MCY-238	MCY-164	—	MCY-244	MCY-225
MCY-49	13349	MM ST 廃	MCY-108	MCY-165	MCY-147	MCY-180	×
			※フロントからラッチ向き交換ネジが見えている場合、ケース交換。				
MCY-50	13350	DA・LA ST 廃	MCY-109	MCY-166	MCY-56	MCY-181	MCY-204



○:手配可能 ×:設定無し

商品名	コードNo.	摘要	U9	UR	EC	JN	PR
MCY-51	13351	DA・LA CB 問	MCY-110	MCY-167	MCY-57	MCY-182	MCY-205
MCY-52	13352	DA・LA BS 問	MCY-111	MCY-168	MCY-58	MCY-183	MCY-206
MCY-53	13353	UX DA・LA ST 廃	MCY-109	MCY-166	MCY-56	MCY-181	MCY-204
MCY-54	13354	UX DA・LA CB 廃	MCY-110	MCY-167	MCY-57	MCY-182	MCY-205
MCY-55	13355	UX DA・LA BS 廃	MCY-111	MCY-168	MCY-58	MCY-183	MCY-206
MCY-56	13356	EC DA・LA ST 問	MCY-109	MCY-166	—	MCY-181	MCY-204



○:手配可能 ×:設定無し

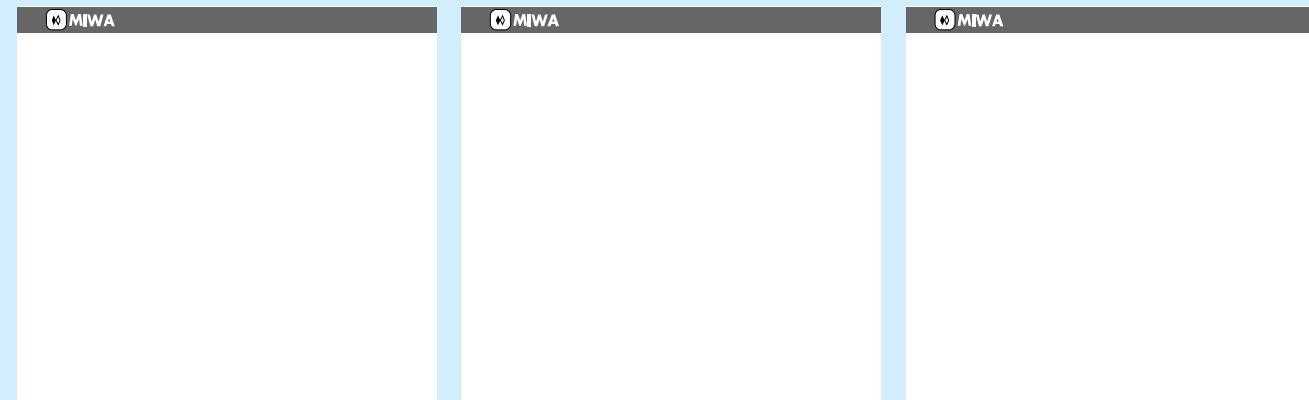
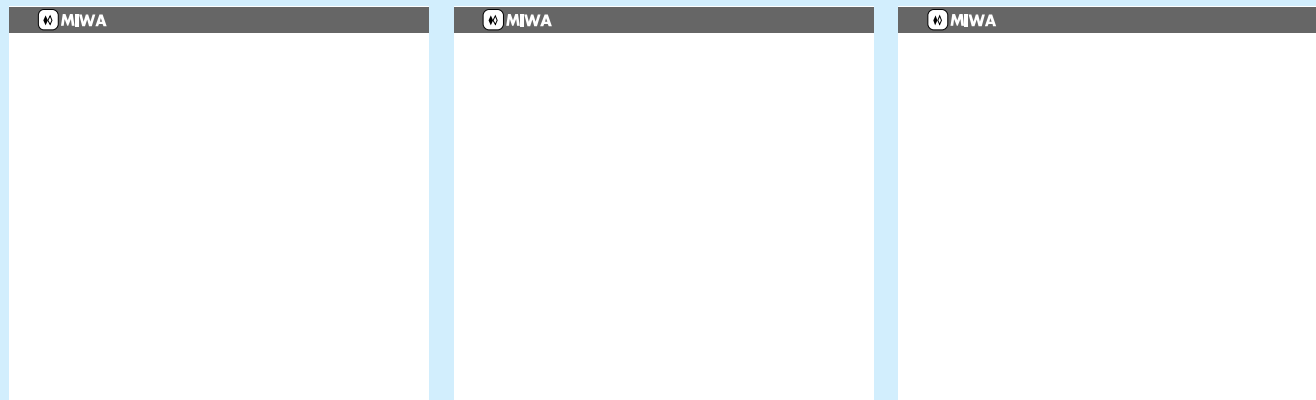
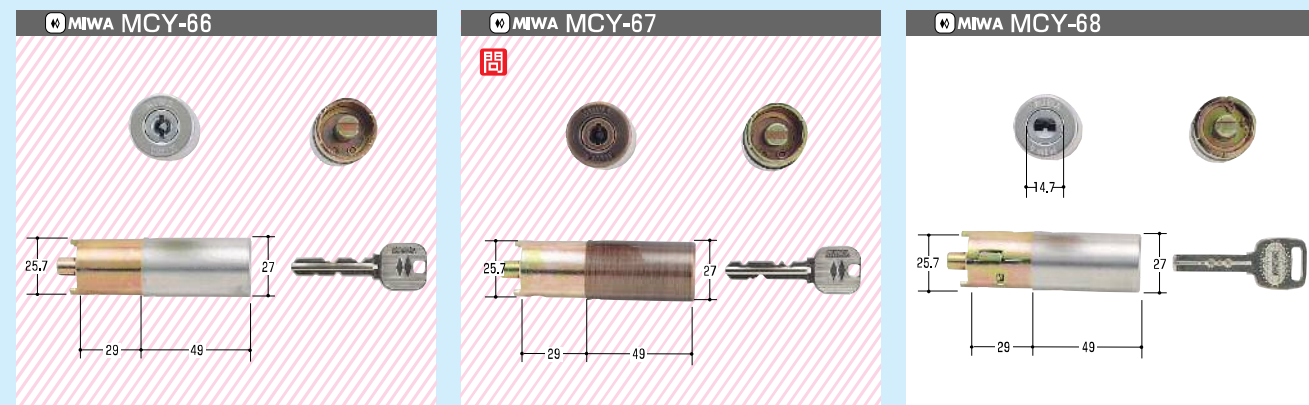
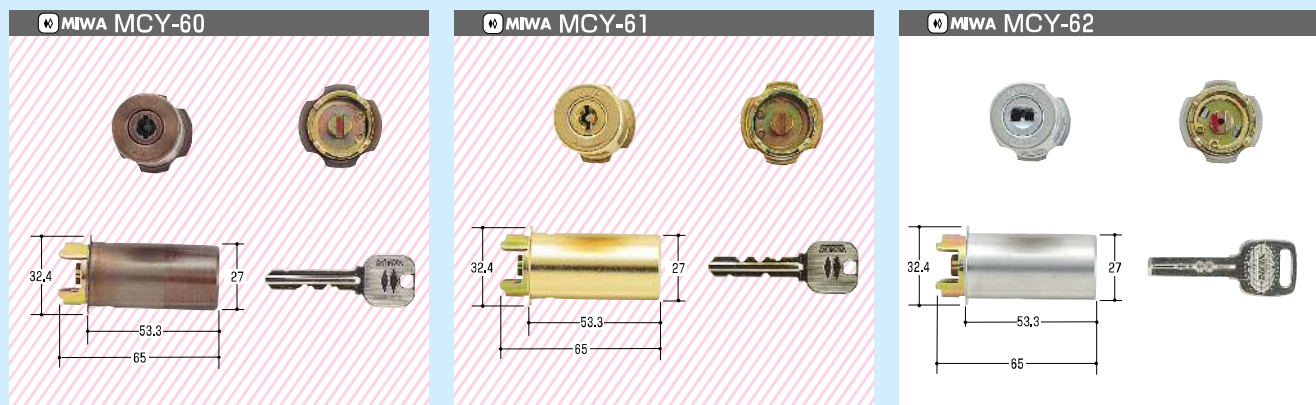
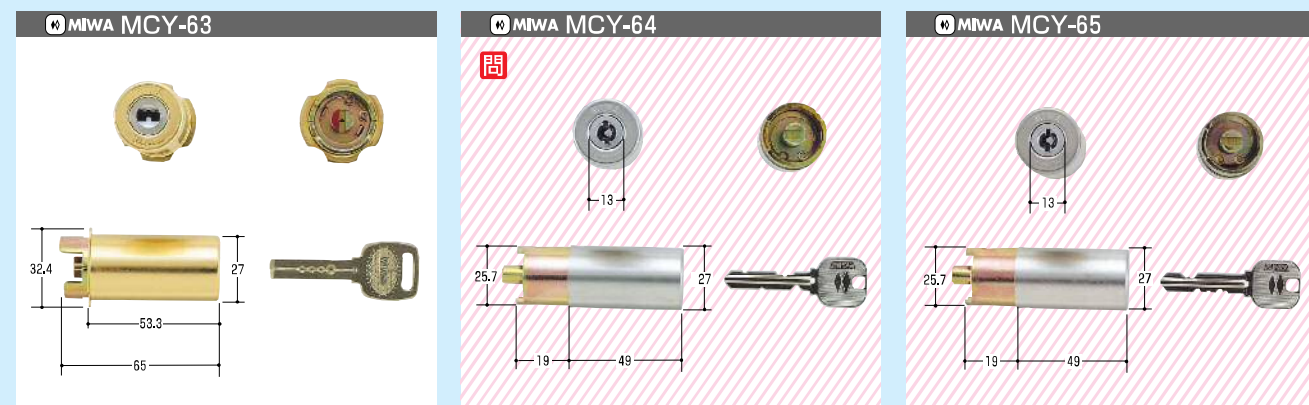
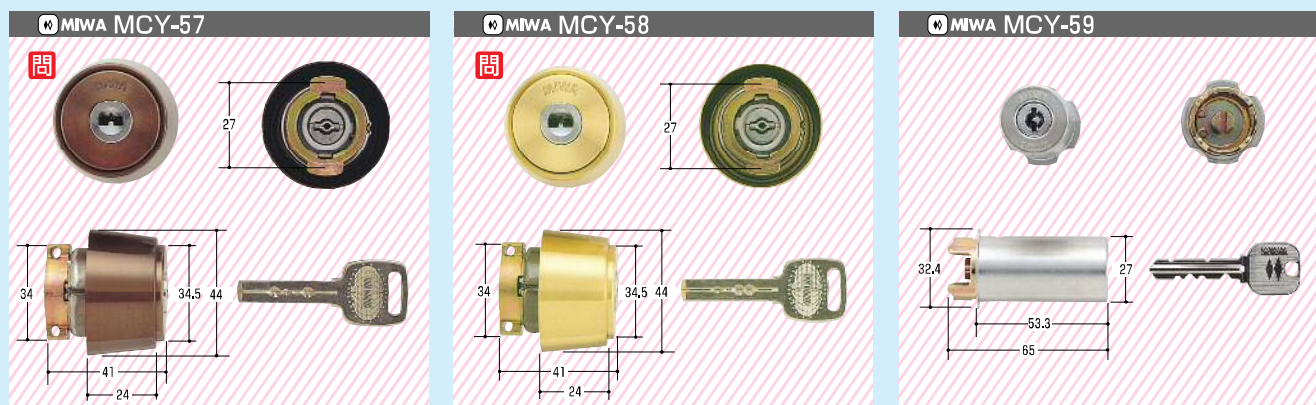
商品名	コードNo.	摘要	U9	UR	EC	JN	PR
MCY-57	13357	EC DA・LA CB 問	MCY-110	MCY-167	—	MCY-182	MCY-205
MCY-58	13358	EC DA・LA BS 問	MCY-111	MCY-168	—	MCY-183	MCY-206
MCY-59	13359	RA ST 廃 ※ECのみ、他シリンダーと互換性無し。	MCY-112	MCY-169※	MCY-62※ ※要セット交換	MCY-184	MCY-226※
MCY-60	13360	RA CB 廃 ※ECのみ、他シリンダーと互換性無し。	MCY-113	MCY-170※	MCY-119※ ※要セット交換	MCY-185	MCY-227※
MCY-61	13361	RA GD 廃 ※ECのみ、他シリンダーと互換性無し。	MCY-114	MCY-171※	MCY-63※ ※要セット交換	MCY-186	MCY-228※
MCY-62	13362	EC RA ST 問 ※ECのみ、他シリンダーと互換性無し。	MCY-112※	MCY-169※	—	MCY-184※	MCY-226※
			※要セット交換	※要セット交換		※要セット交換	※要セット交換

○:手配可能 ×:設定無し

商品名	コードNo.	摘要	U9	UR	EC	JN	PR	
MCY-63	13363	EC RA GD 問 ※ECのみ、他シリンダーと互換性無し。	MCY-114※	MCY-171※	—	MCY-186※	MCY-228※	
			※要セット交換	※要セット交換		※要セット交換	※要セット交換	
MCY-64	13364	HPD27KJ ST 問	MCY-115	×	×	○	×	
MCY-65	13365	HPD30S ST 廃	MCY-115	×	×	○	×	
MCY-66	13366	HPD40KJ ST 廃	MCY-116	MCY-172	MCY-68	MCY-187	×	
MCY-67	13367	HPD40KJ CB 問	○	○	○	○	×	
			※FK色廃番の為CB色で手配					
MCY-68	13368	EC HPD40KJ ST	MCY-116	MCY-172	—	MCY-187	×	

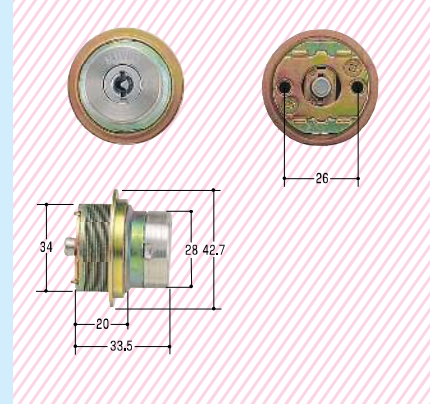
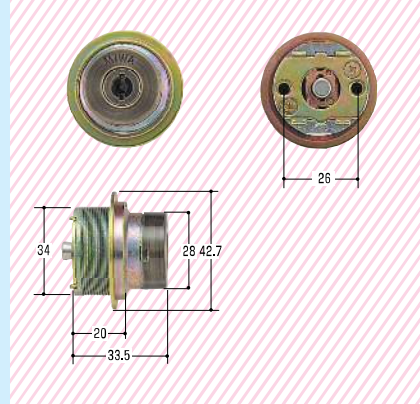
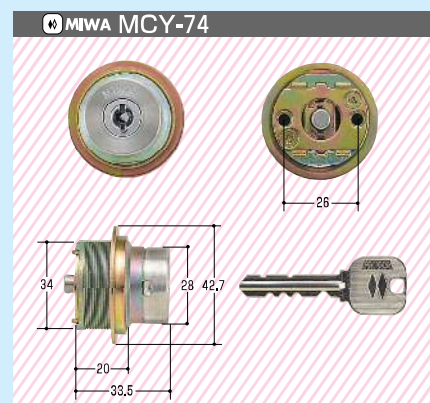
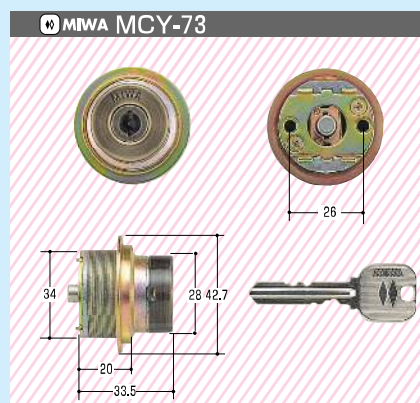
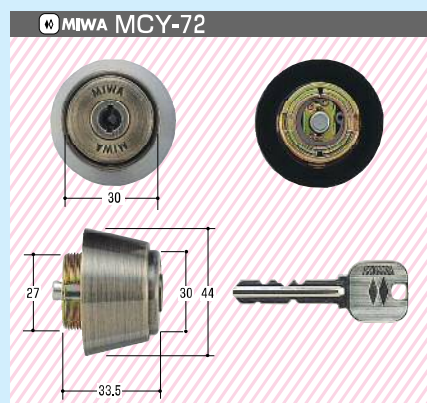
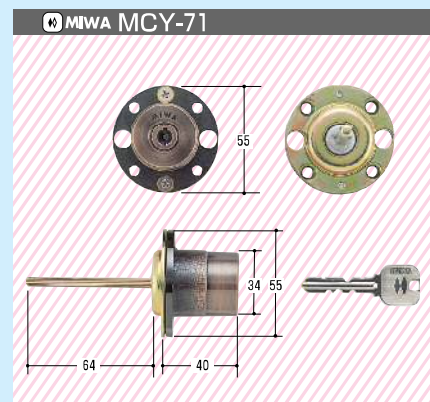
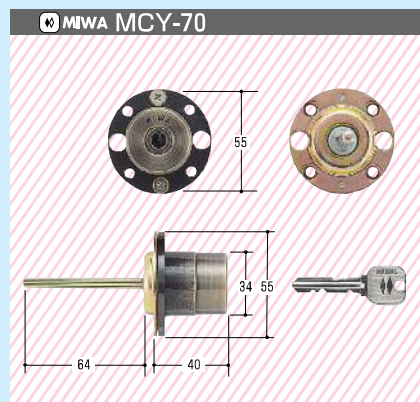
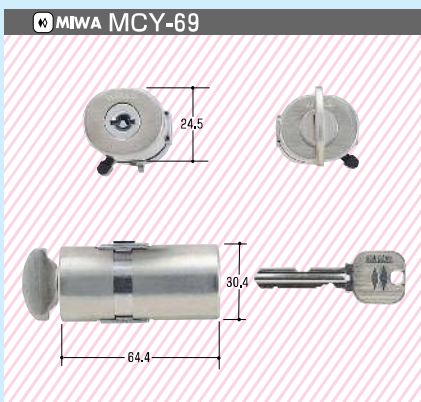
取替用シリンダー

取替用シリンダー



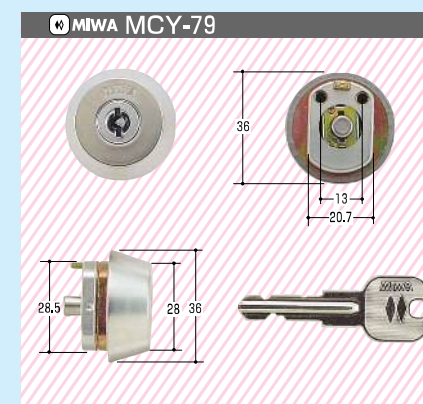
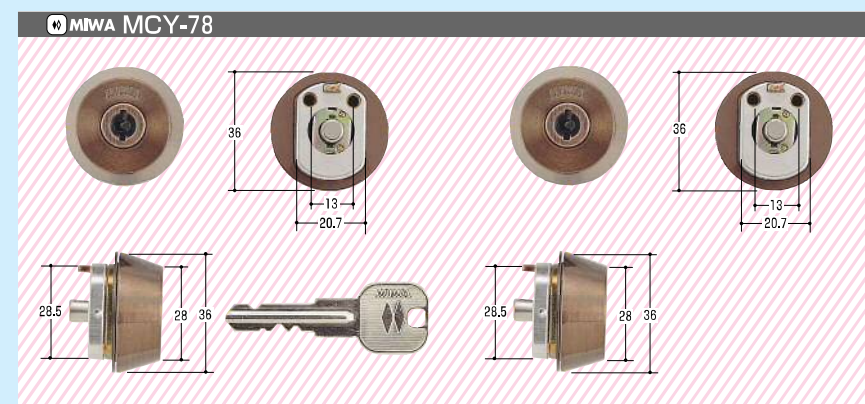
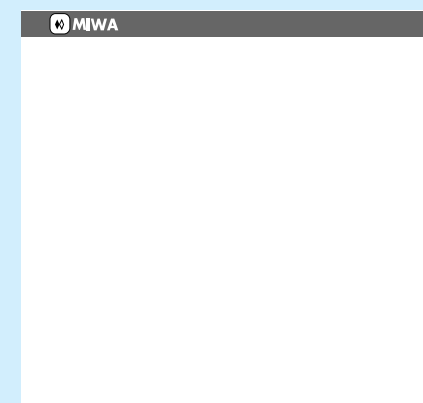
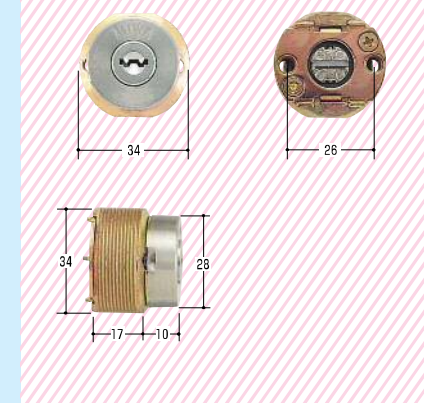
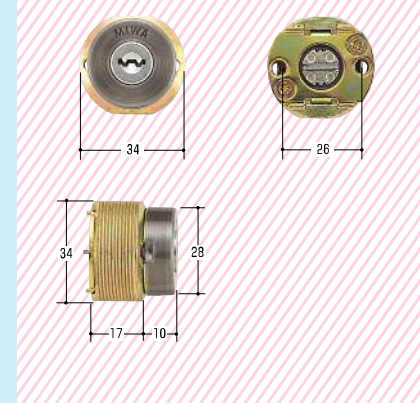
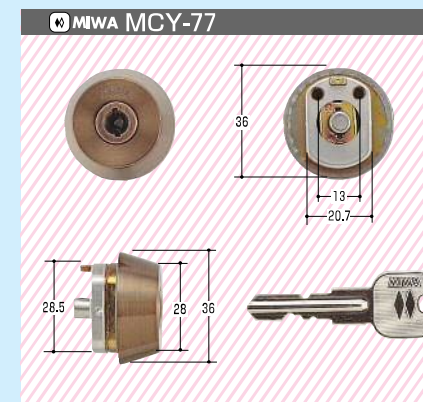
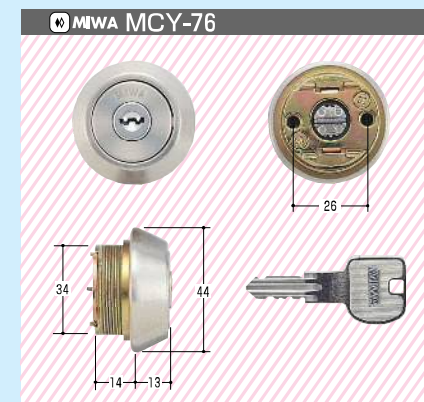
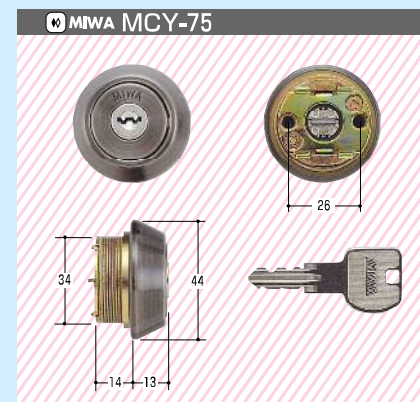
○:手配可能 ×:設定無し

商品名	コードNo.	摘要	U9	UR	EC	JN	PR
MCY-69	13369	MS ST 廃	×	×	×	×	×
MCY-70	13370	THM CYB SA 廃	MCY-154	○	○	○	×
MCY-71	13371	THM CYB RK 廃	MCY-155	○	○	○	×
			※RK廃番の為SAで手配				
MCY-72	13372	THM CYC SA 廃	MCY-156	○	○	○	×
MCY-73	13373	LIX80 SA 2ヶ同一 廃	MCY-427 子鍵6本	○	×	MCY-501	MCY-497
MCY-74	13374	ST 2ヶ同一 廃	MCY-424 子鍵6本	○	×	MCY-499	MCY-467



○:手配可能 ×:設定無し

商品名	コードNo.	摘要	U9	UR	EC	JN	PR
MCY-75	13375	2ヶ同一 廃	MCY-452 子鍵6本	○	×	○	○
MCY-76	13376	ST 2ヶ同一 廃	MCY-403 子鍵6本	○	×	○	○
MCY-77	13377	CB 廃	MCY-120	○	×	×	×
MCY-78	13378	CB 2ヶ同一 廃	MCY-419 子鍵6本	○	×	×	×
MCY-79	13379	廃	MCY-152	○	×	×	×



MIWA 取替用シリンダー

○:手配可能 ×:設定無し

商品名	コードNo.	摘要	U9	UR	EC	JN	PR
MCY-80	13380	2ヶ同一 廃	MCY-448 子鍵6本	○	×	×	×
MCY-81	13381	TRF ST 廃	MCY-217	×	○	○	○
MCY-82	13382	TRF-4 ST 4ヶ同一 廃	MCY-220 子鍵6本	×	○	○	○

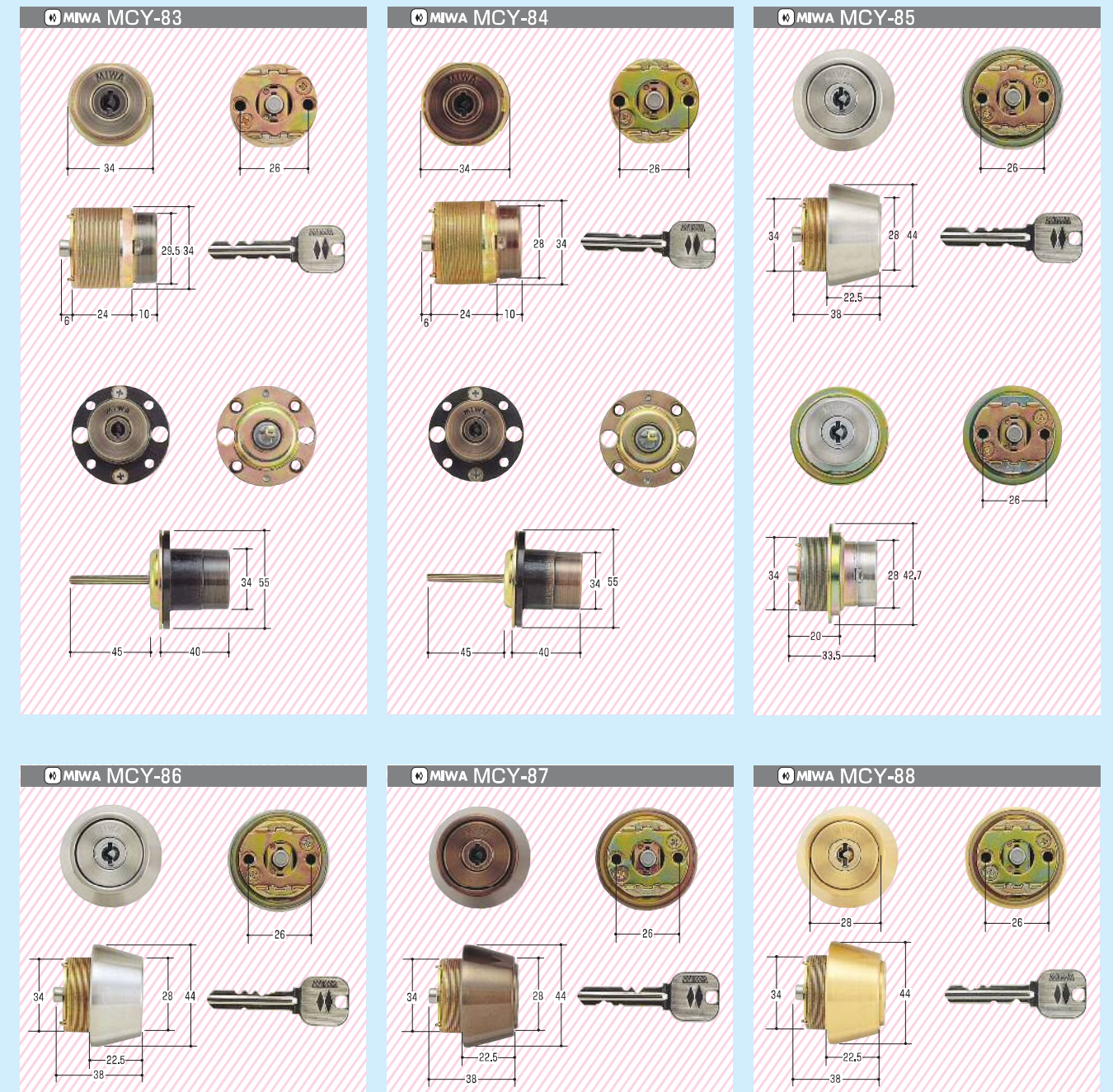
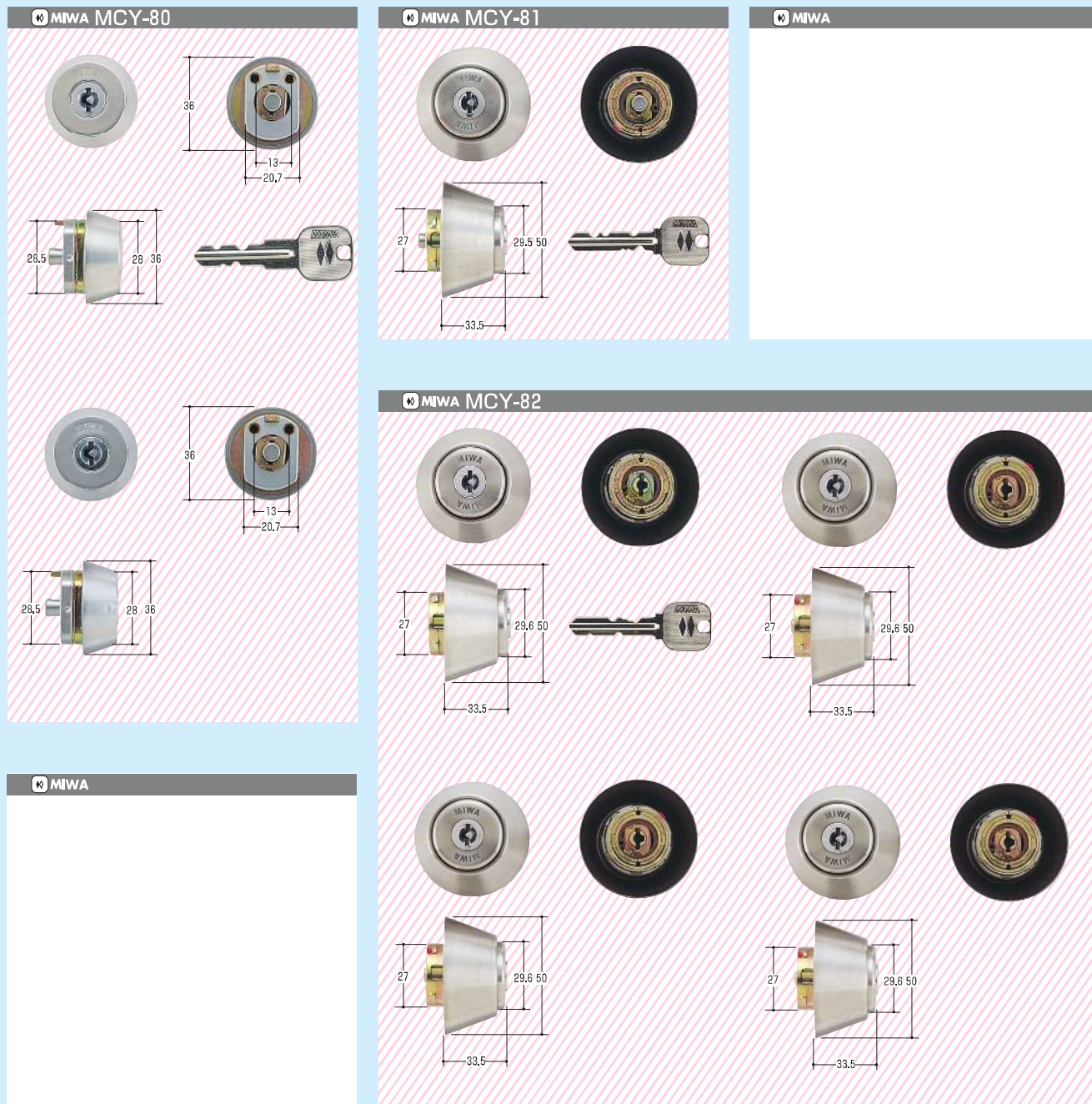
取替用シリンダー

MIWA 取替用シリンダー

○:手配可能 ×:設定無し

商品名	コードNo.	摘要	U9	UR	EC	JN	PR
MCY-83	13383	SA 2ヶ同一	MCY-453 子鍵5本				
MCY-84	13384	RK 2ヶ同一 廃	MCY-454 子鍵5本				
MCY-85	13385	ST 2ヶ同一 廃	MCY-402				
MCY-86	13386	SWLSP SV 廃	MCY-157	MCY-173	MCY-148	MCY-188	MCY-229
MCY-87	13387	SWLSP CB 廃	MCY-158	MCY-174	MCY-149	MCY-189	MCY-230
MCY-88	13388	SWLSP GD 廃	MCY-159	MCY-175	MCY-150	MCY-190	MCY-231

取替用シリンダー

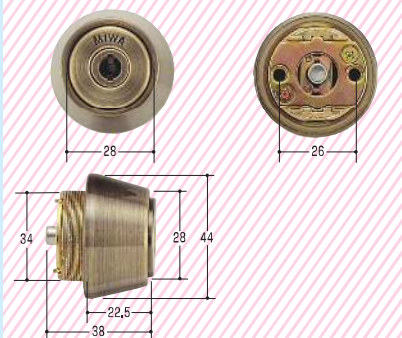
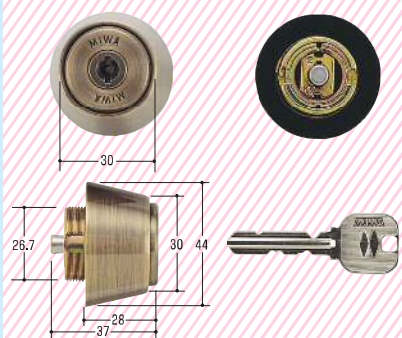


○:手配可能 ×:設定無し

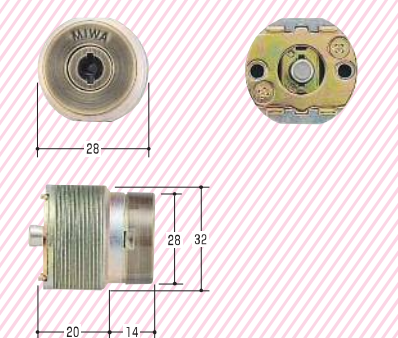
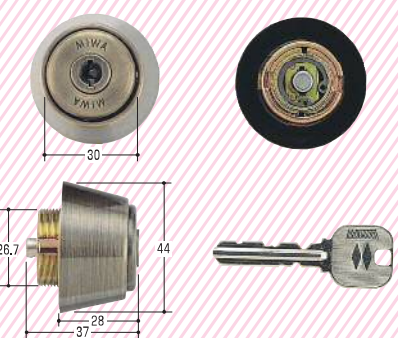
商品名	コードNo.	摘要	U9	UR	EC	JN	PR
MCY-89	13389	CB 2ヶ同一 廃	MCY-451 子鍵6本				
MCY-90	13390	SA 2ヶ同一 廃	MCY-459 子鍵6本				
MCY-91	13391	廃	MCY-122	○	×	○	×

取替用シリンダー

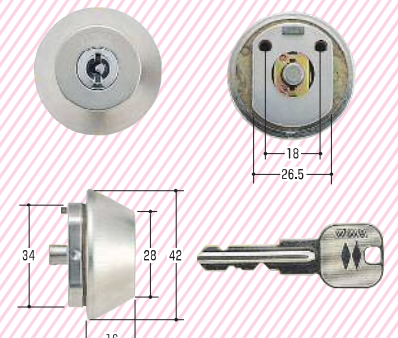
MIWA MCY-89



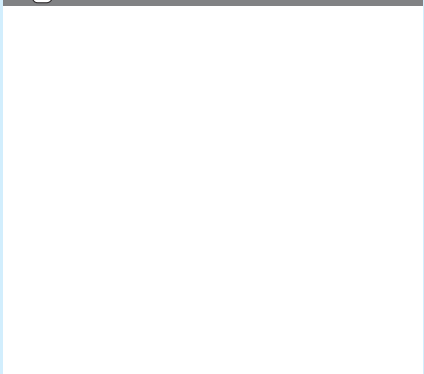
MIWA MCY-90



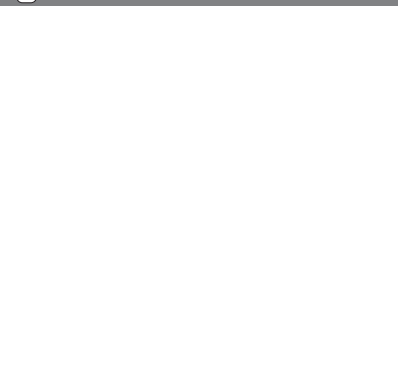
MIWA MCY-91



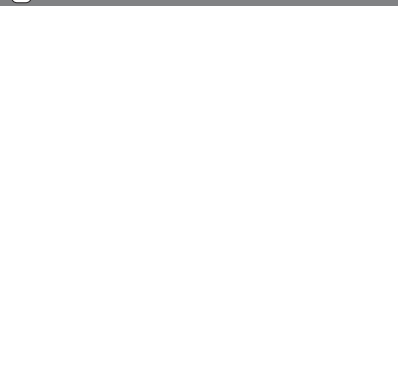
MIWA



MIWA



MIWA

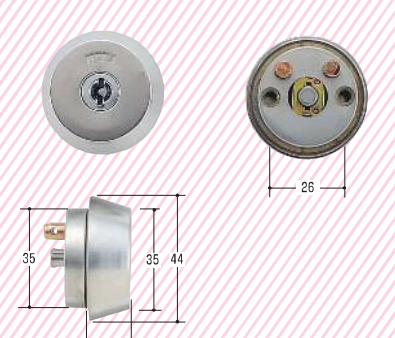
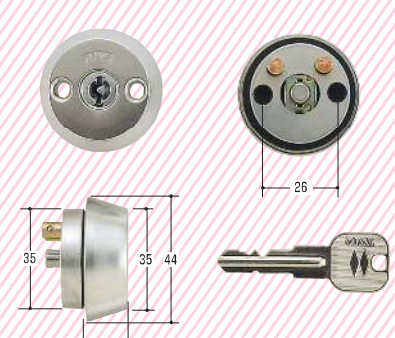


○:手配可能 ×:設定無し

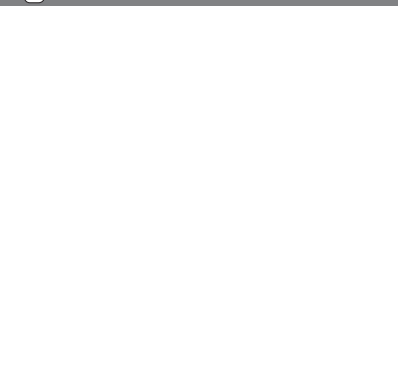
商品名	コードNo.	摘要	U9	UR	EC	JN	PR
MCY-92	13392	2ヶ同一 廃	×	×	×	×	×
MCY-93	13393	2ヶ同一 廃	×	×	×	×	×
MCY-94	13394	2ヶ同一 廃	MCY-427 子鍵6本	○	×	○	○

取替用シリンダー

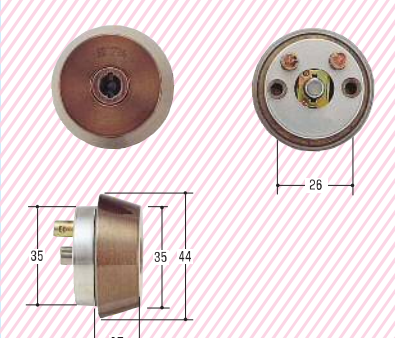
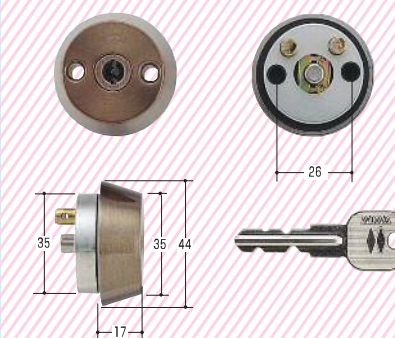
MIWA MCY-92



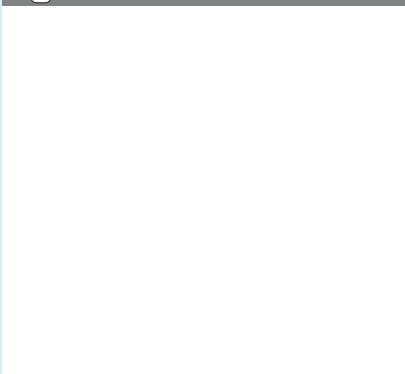
MIWA



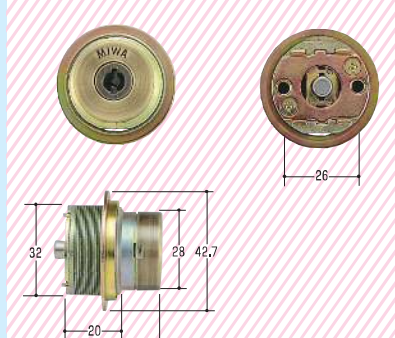
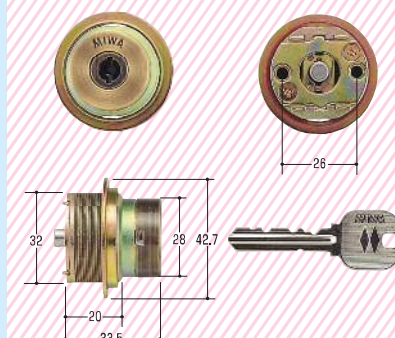
MIWA MCY-93



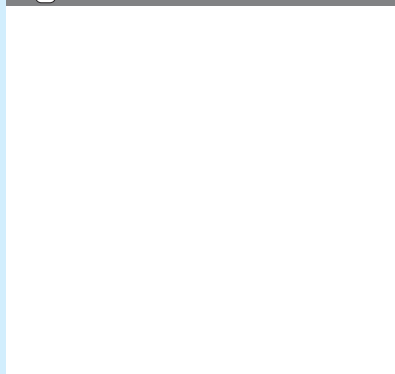
MIWA



MIWA MCY-94



MIWA

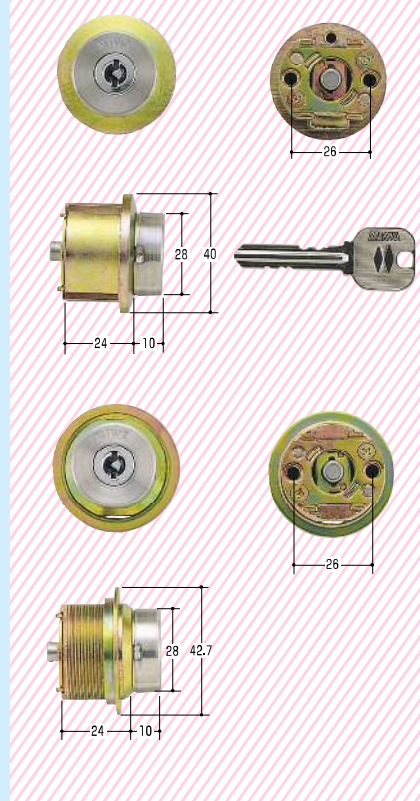


○:手配可能 ×:設定無し

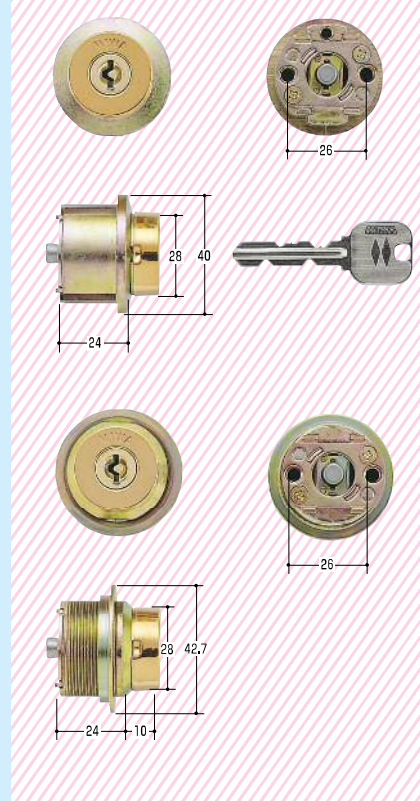
商品名	コードNo.	摘要	U9	UR	EC	JN	PR
MCY-95	13395	トステム 2ヶ同一 廃	MCY-460 子鍵5本	※交換用ケース付属			
MCY-96	13396	トステム 2ヶ同一 廃	MCY-461 子鍵5本	※交換用ケース付属			
MCY-97	13397	トステム 2ヶ同一 廃	MCY-462 子鍵5本	※交換用ケース付属			

取替用シリンダー

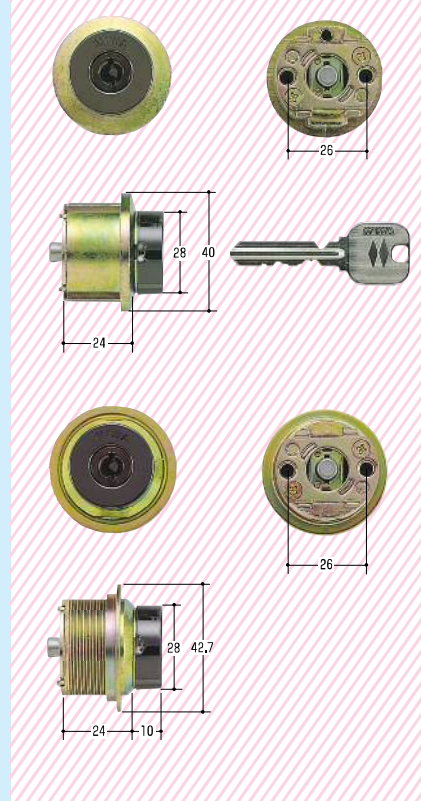
MIWA MCY-95



MIWA MCY-96



MIWA MCY-97



MIWA

MIWA

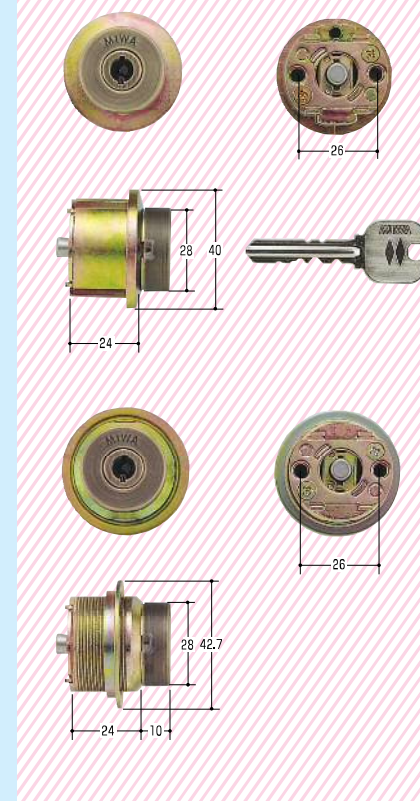
MIWA

○:手配可能 ×:設定無し

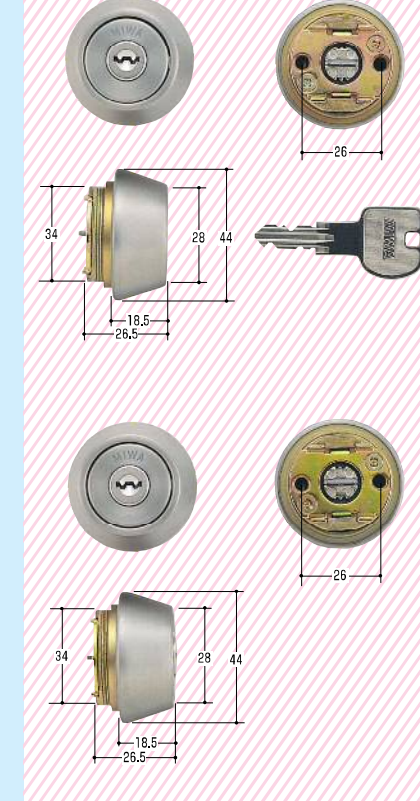
商品名	コードNo.	摘要	U9	UR	EC	JN	PR
MCY-98	13398	トステム 2ヶ同一 廃	MCY-463 子鍵5本	※交換用ケース付属			
MCY-99	13399	三協 ST 2ヶ同一 廃	MCY-434 子鍵6本				
MCY-100	13400	三協 CB 2ヶ同一 廃	MCY-435 子鍵6本				

取替用シリンダー

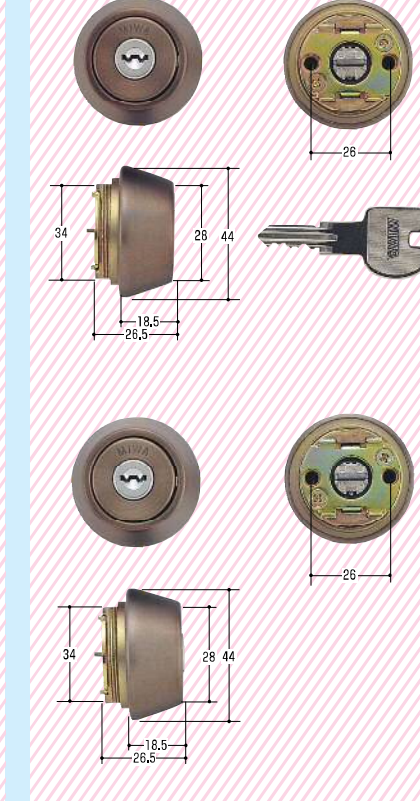
MIWA MCY-98



MIWA MCY-99



MIWA MCY-100



MIWA

MIWA

MIWA

○:手配可能 ×:設定無し

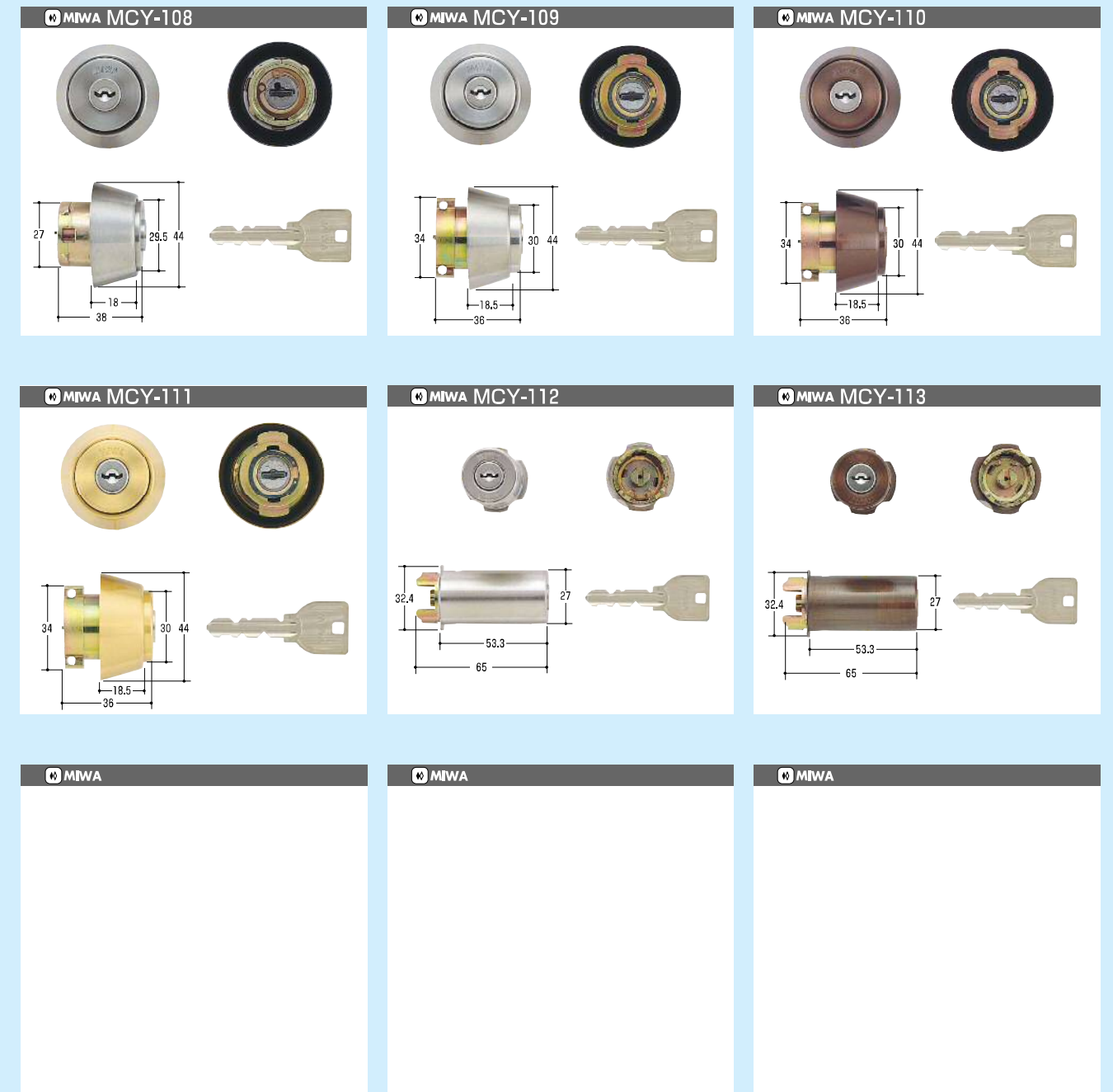
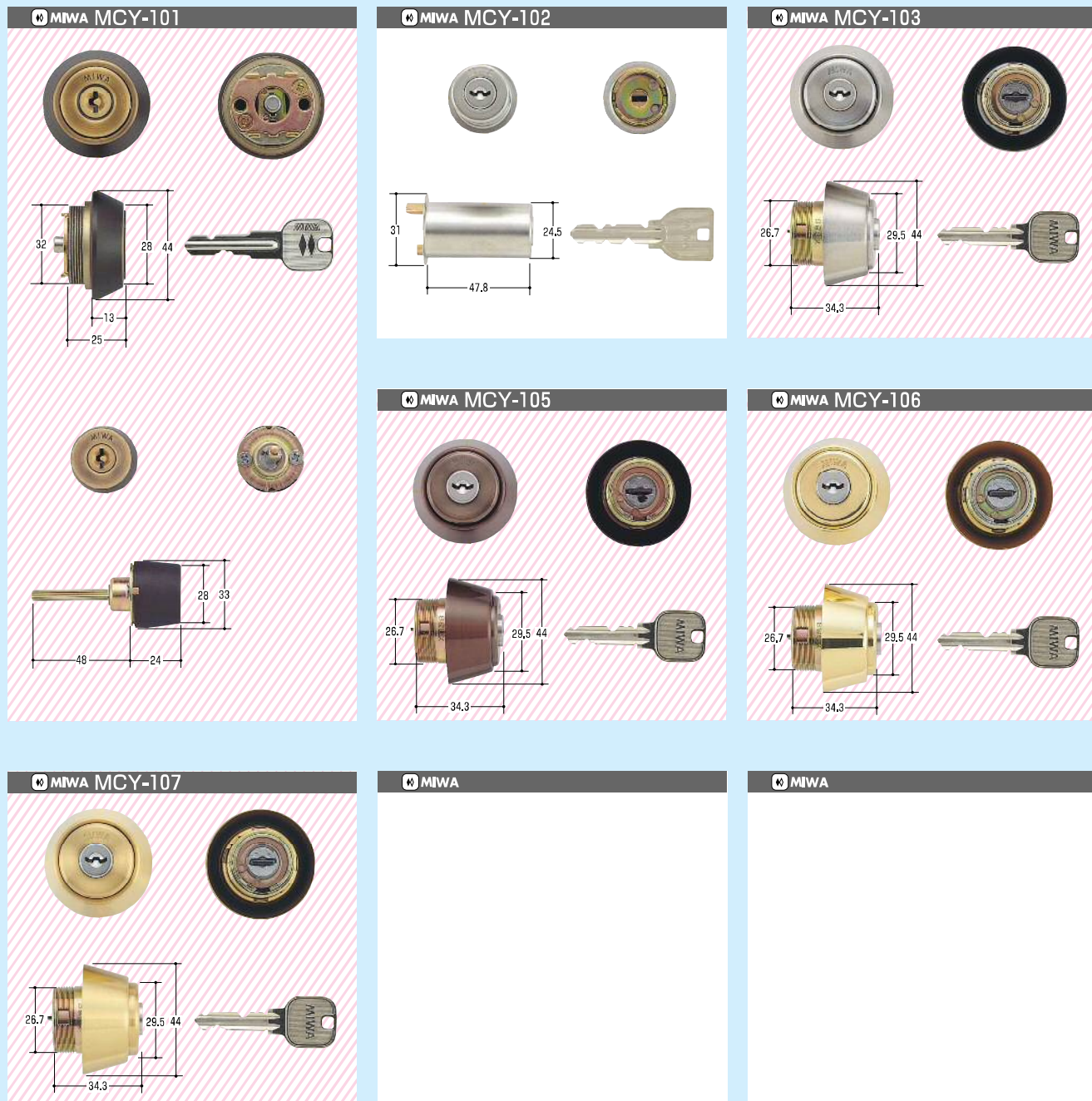
商品名	コードNo.	摘要	U9	UR	EC	JN	PR
MCY-101	13401	YKK 廃	×	×	×	×	×
MCY-102	13402	U9 PMK ST	—	MCY-161	MCY-33※ ※要セット交換	MCY-176	MCY-222
MCY-103	13403	U9 DZ・BH・LD ST 廃	MCY-207	MCY-210	MCY-46	MCY-240	MCY-223
MCY-105	13405	U9 DZ・BH・LD CB 廃	MCY-245	MCY-163	MCY-47	MCY-178	MCY-224
MCY-106	13406	U9 DZ・BH・LD YB 廃	MCY-221	○	○	○	○
MCY-107	13407	U9 DZ・BH・LD BS 廃	MCY-238	MCY-164	MCY-48	MCY-244	MCY-225

○:手配可能 ×:設定無し

商品名	コードNo.	摘要	U9	UR	EC	JN	PR
MCY-108	13408	U9 MM ST	—	MCY-165	MCY-147	MCY-180	×
MCY-109	13409	U9 DA・LA ST	—	MCY-166	MCY-56	MCY-181	MCY-204
MCY-110	13410	U9 DA・LA CB	—	MCY-167	MCY-57	MCY-182	MCY-205
MCY-111	13411	U9 DA・LA GD	—	MCY-168	MCY-58	MCY-183	MCY-206
MCY-112	13412	U9 RA ST	—	MCY-169	MCY-62※ ※要セット交換	MCY-184	MCY-226
MCY-113	13413	U9 RA CB	—	MCY-170	MCY-119※ ※要セット交換	MCY-185	MCY-227

取替用シリンダー

取替用シリンダー

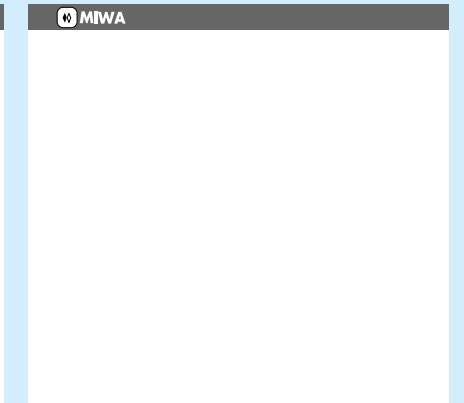
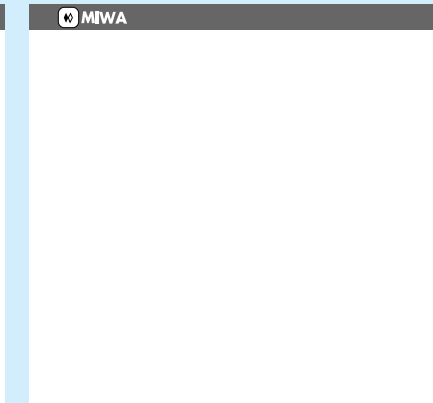
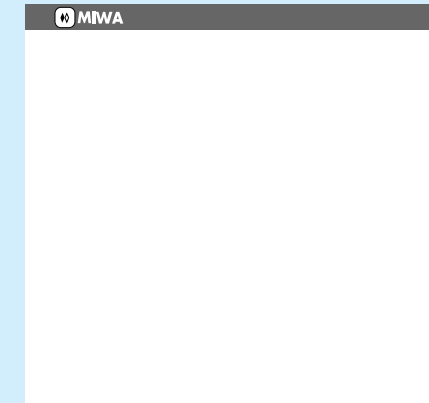
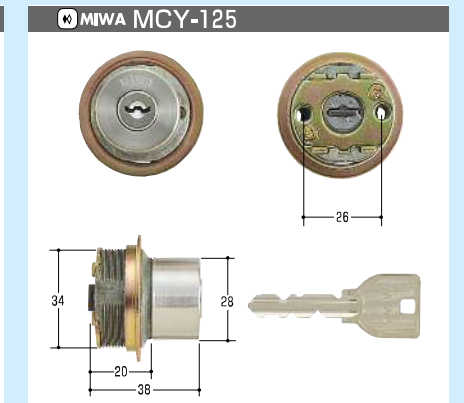
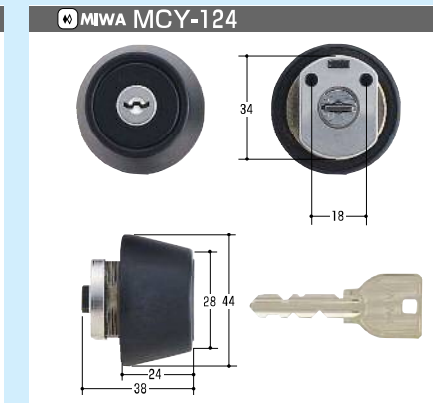
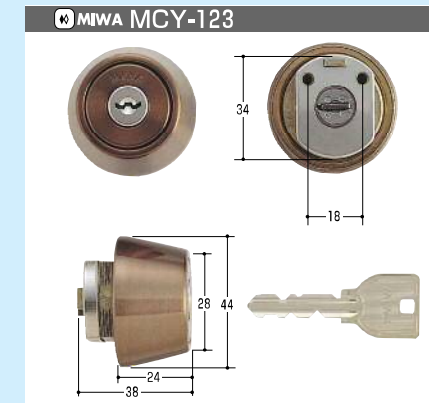
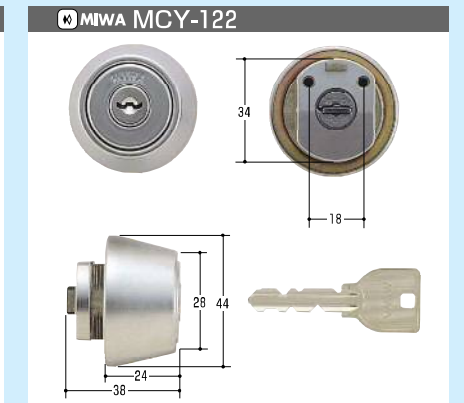
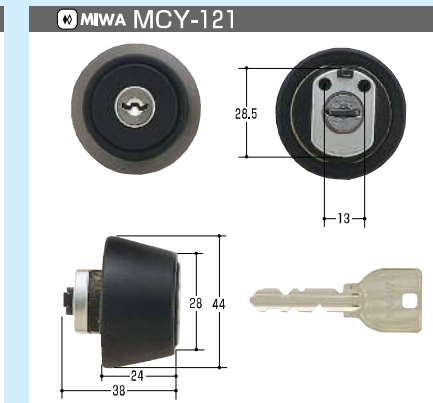
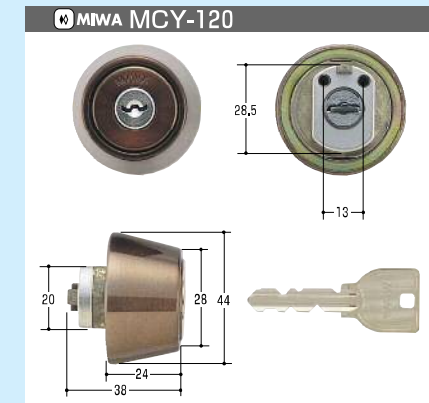
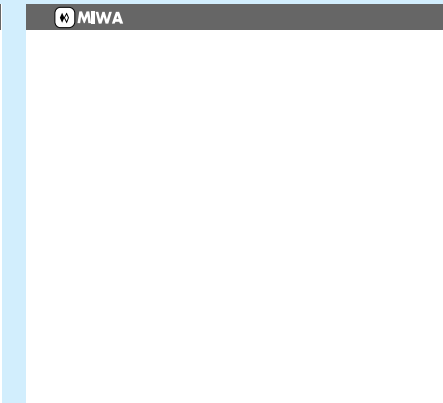
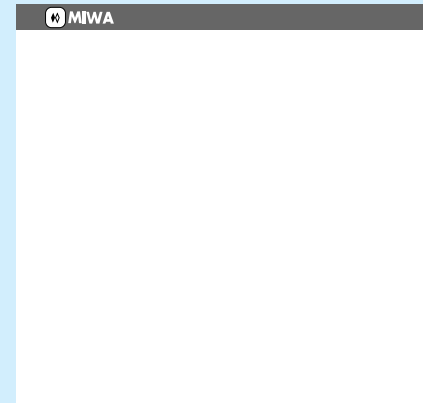
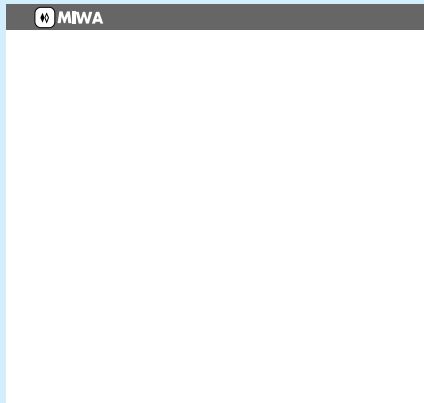
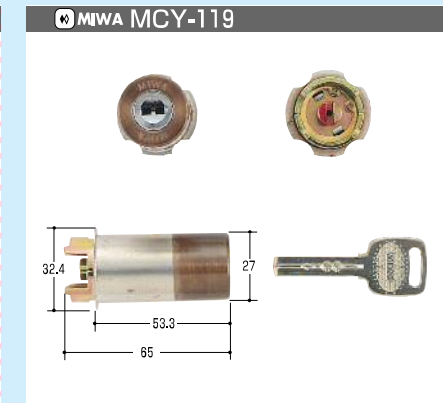
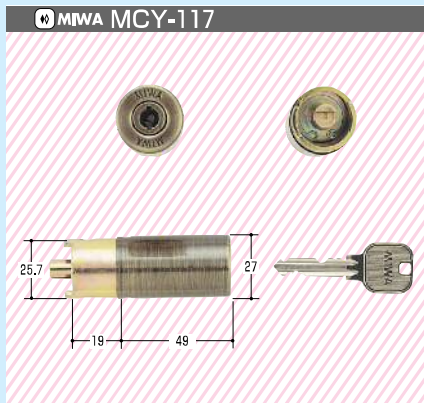
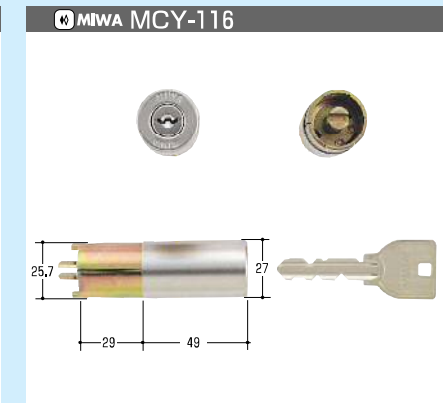
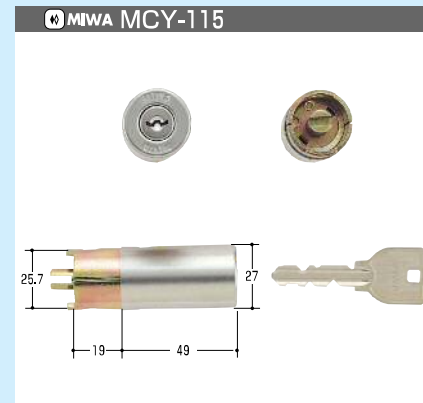
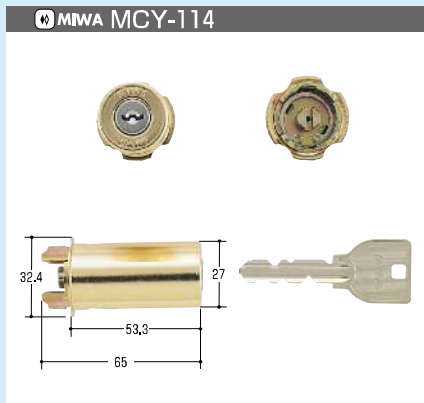


○:手配可能 ×:設定無し

商品名	コードNo.	摘要	U9	UR	EC	JN	PR
MCY-114	13414	U9 RA GD	—	MCY-171	MCY-63※ ※要セット交換	MCY-186	MCY-228
MCY-115	13415	U9 HPD-27KJ ST	—	×	×	○	×
MCY-116	13416	U9 HPD-40KJ ST	—	MCY-172	MCY-68	MCY-187	×
MCY-117	13417	THP SA	×	×	×	×	×
MCY-118	13418	AL ST	MCY-160	MCY-210	○	○	MCY-223
MCY-119	13419	EC RA CB ※ECのみ、他シリンダーと互換性無し。	MCY-113※ ※要セット交換	MCY-170※ ※要セット交換	—	MCY-185※ ※要セット交換	MCY-227※ ※要セット交換

○:手配可能 ×:設定無し

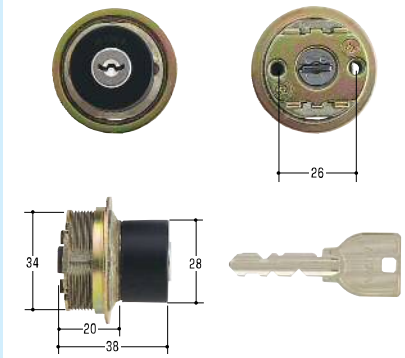
	コードNo.		U9	UR	EC	JN	PR
MCY-120	13420	U9 LZ1 CB ※ビスピッチ=13mm	—	○	×	×	×
MCY-121	13421	U9 LZ1 BK ※ビスピッチ=13mm	—	○	×	×	×
MCY-122	13422	U9 LZ2 HG ※ビスピッチ=18mm	—	MCY-258	×	MCY-259	×
MCY-123	13423	U9 LZ2 CB ※ビスピッチ=18mm	—	○	×	○	×
MCY-124	13424	U9 LZ2 BK ※ビスピッチ=18mm	—	○	×	○	×
MCY-125	13425	U9 TE0 ST	—	○	×	MCY-254	MCY-243



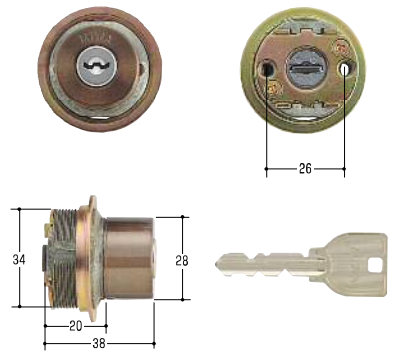
○:手配可能 ×:設定無し

商品名	コードNo.	摘要	U9	UR	EC	JN	PR
MCY-126	13426	U9 TE0 BK	—	○	×	○	○ ※色要確認。
MCY-127	13427	U9 TE0 CB	—	○	×	MCY-255	MCY-251
MCY-128	13428	U9 TE0 SA	—	○	×	MCY-256	MCY-252
MCY-129	13429	U9 TE0 IP	—	○	×	○	○ ※色要確認。
MCY-130	13430	U9 TE18 ST	—	○	×	○	○
MCY-131	13431	U9 TE18 CA	—	○	×	○	○

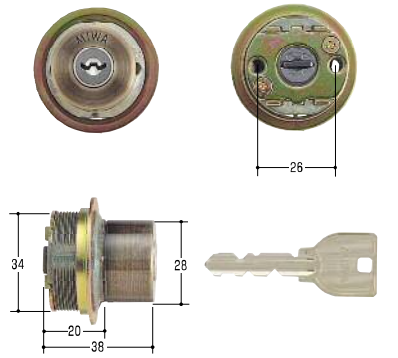
MIWA MCY-126



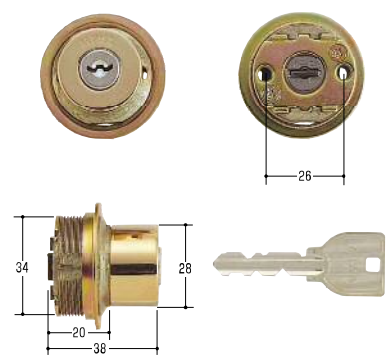
MIWA MCY-127



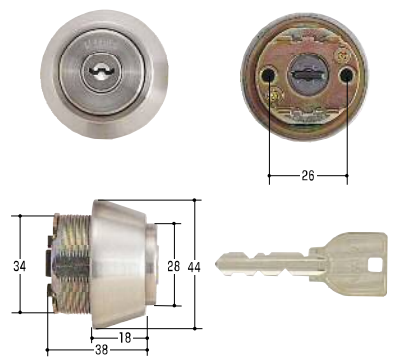
MIWA MCY-128



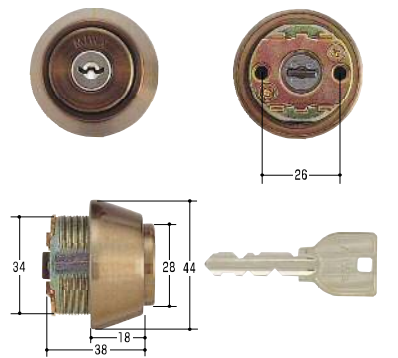
MIWA MCY-129



MIWA MCY-130



MIWA MCY-131



MIWA

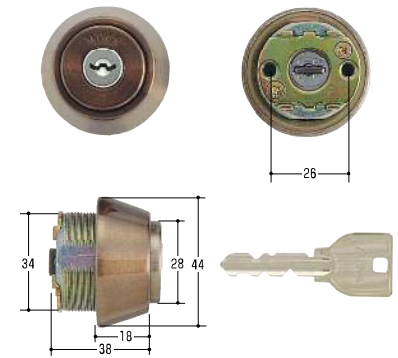
MIWA

MIWA

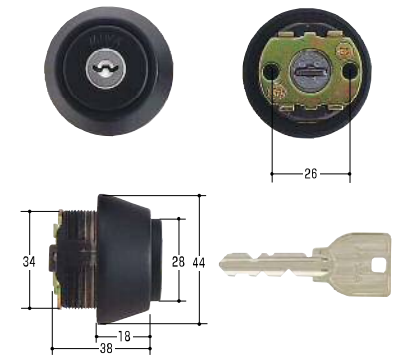
○:手配可能 ×:設定無し

商品名	コードNo.	摘要	U9	UR	EC	JN	PR
MCY-132	13432	U9 TE18 CB	—	○	×	○	○
MCY-133	13433	U9 TE18 BK	—	○	×	○	○
MCY-134	13434	U9 TE18 SA	—	○	×	○	○
MCY-135	13435	U9 TE18 WB 廃	MCY-130	○	×	○	○
MCY-136	13436	U9 TE22 ST	—	MCY-173	MCY-148	MCY-188	MCY-229
MCY-137	13437	U9 TE22 CB	—	MCY-174	MCY-149	MCY-189	MCY-230

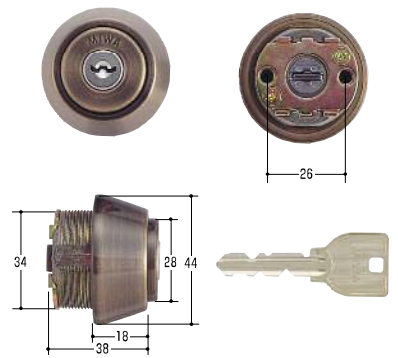
MIWA MCY-132



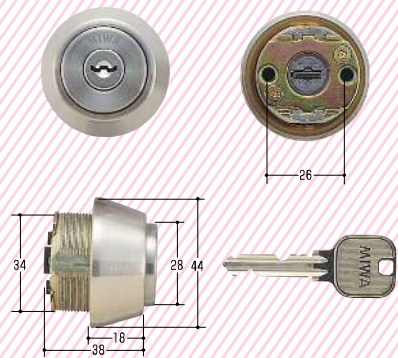
MIWA MCY-133



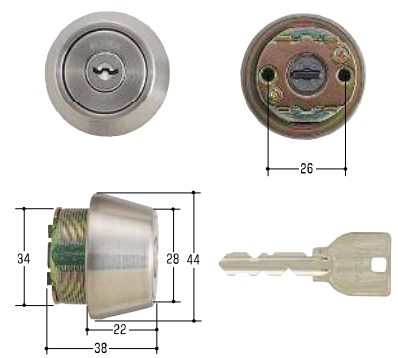
MIWA MCY-134



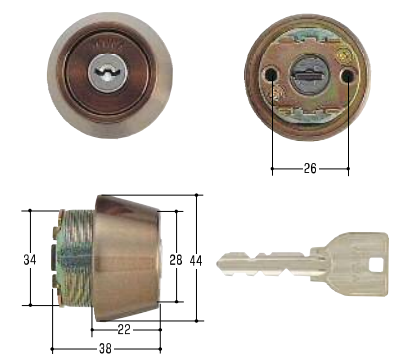
MIWA MCY-135



MIWA MCY-136



MIWA MCY-137



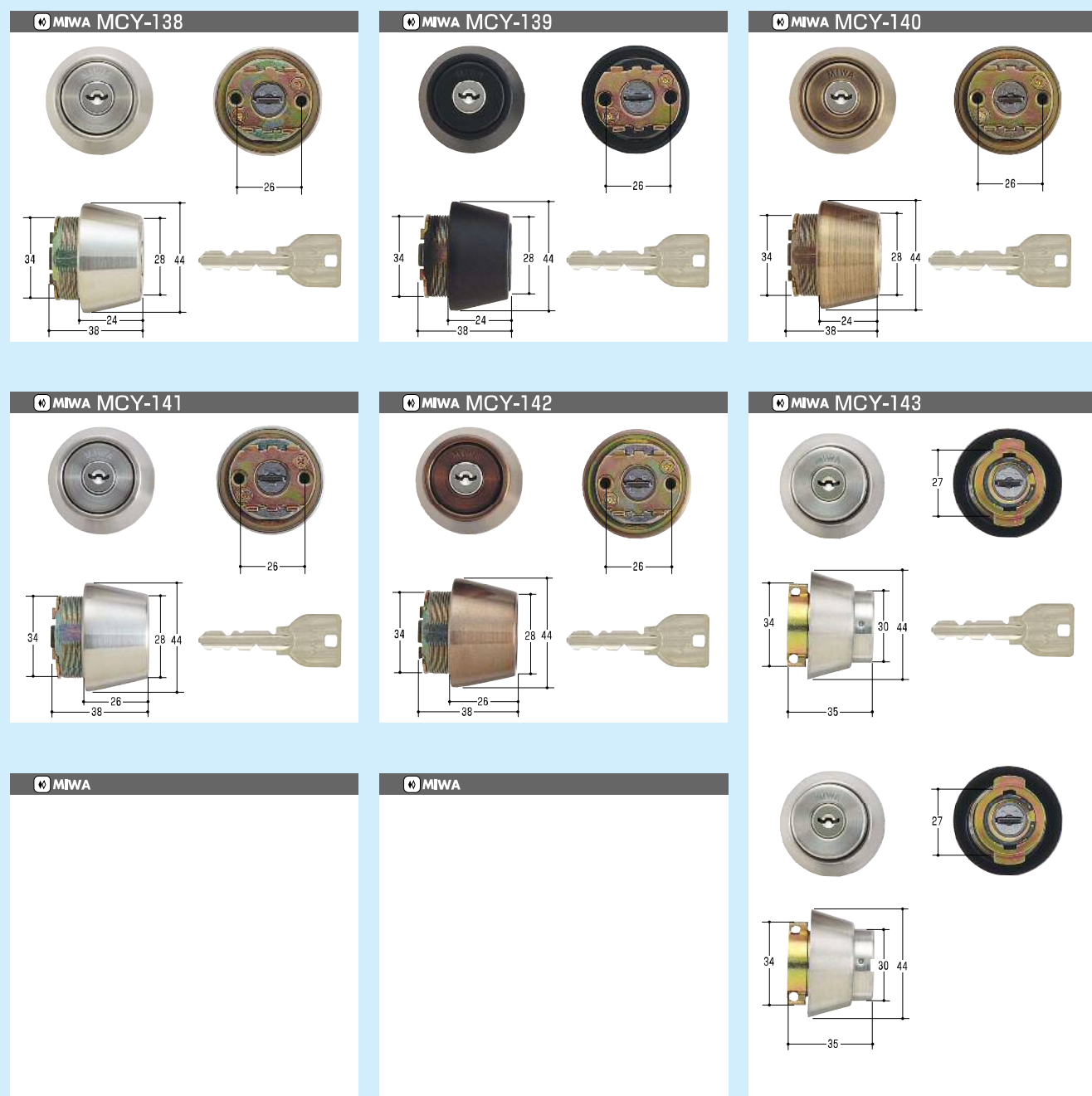
MIWA

MIWA

MIWA

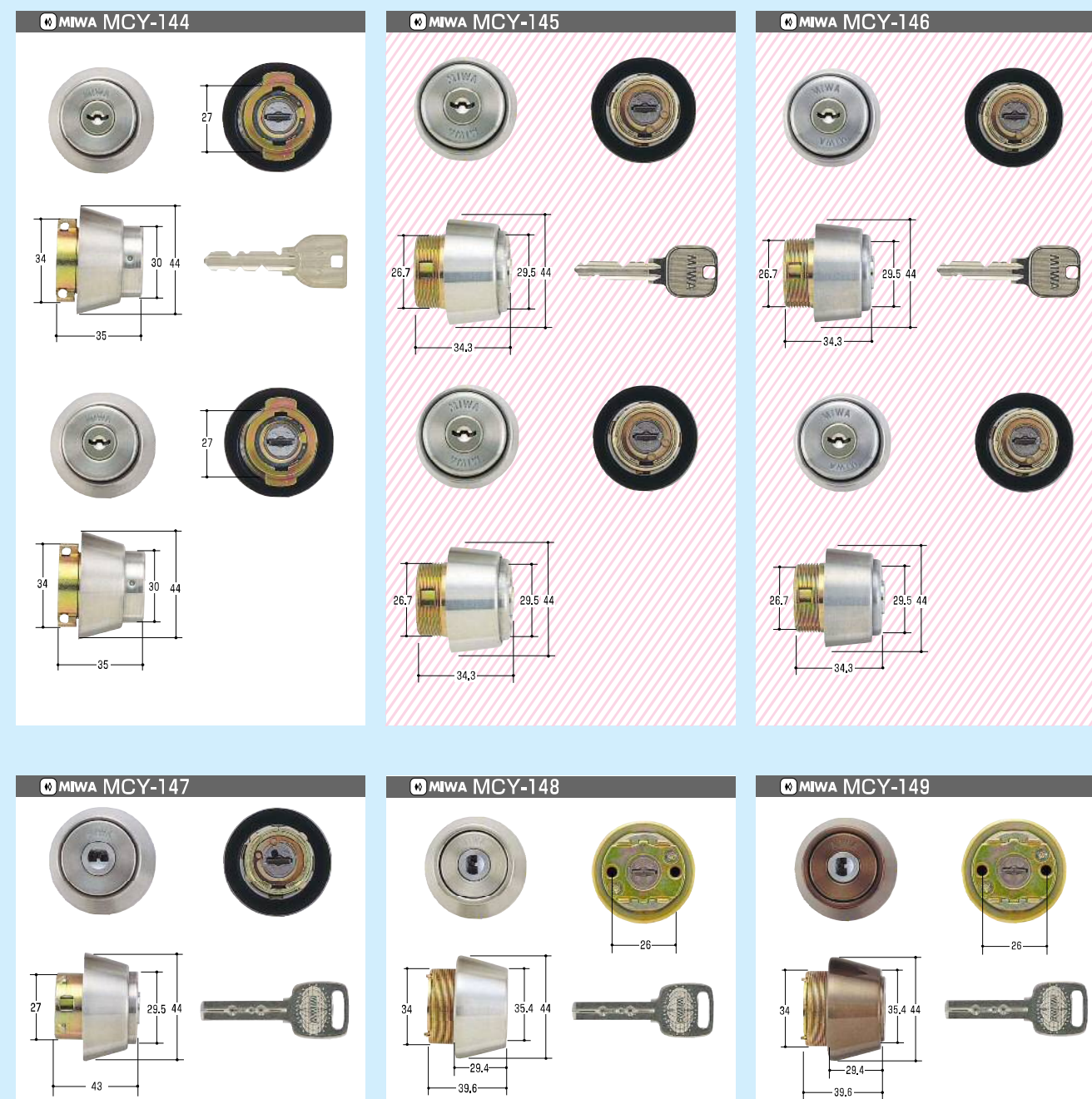
○:手配可能 ×:設定無し

商品名	コードNo.	摘要	U9	UR	EC	JN	PR
MCY-138	13438	U9 TE24 ST	—	○	×	○	○
MCY-139	13439	U9 TE24 BK	—	○	×	○	○
MCY-140	13440	U9 TE24 SA	—	○	×	○	○
MCY-141	13441	U9 TE26 ST	—	○	×	×	○
MCY-142	13442	U9 TE26 CB	—	○	×	×	○
MCY-143 子鍵6本	13443	U9 DA・LA ST 2ヶ同一	—	○	○	○	○



○:手配可能 ×:設定無し

商品名	コードNo.	摘要	U9	UR	EC	JN	PR
MCY-144 子鍵3本	13444	U9 DA・LA ST 両面シリンダー	—	○	○	○	○
MCY-145 子鍵6本	13445	U9 DZ・BH・LD ST 2ヶ同一 廃	MCY-208	○	○	○	○
MCY-146 子鍵3本	13446	U9 DZ・BH・LD ST 両面シリンダー 廃	MCY-209	○	○	○	○
MCY-147	13447	EC MM	MCY-108	MCY-165	—	MCY-180	×
MCY-148	13448	EC SWLSP SV	MCY-157	MCY-173	—	MCY-188	MCY-229
MCY-149	13449	EC SWLSP CB	MCY-158	MCY-174	—	MCY-189	MCY-230

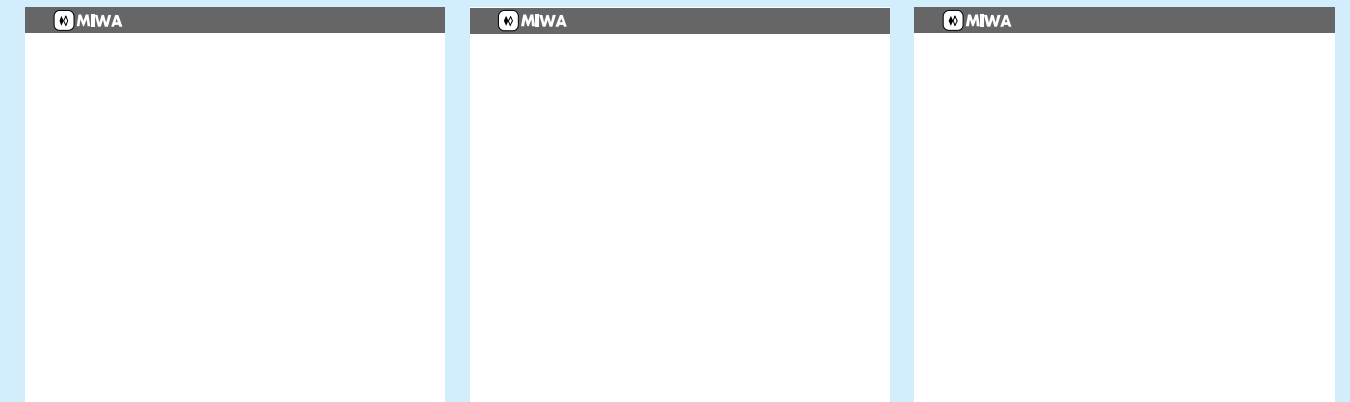
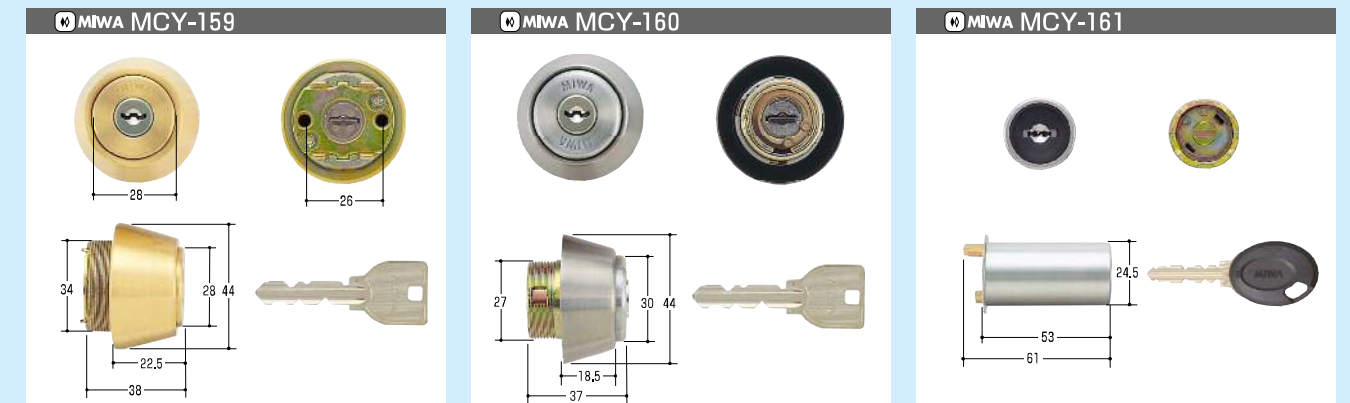
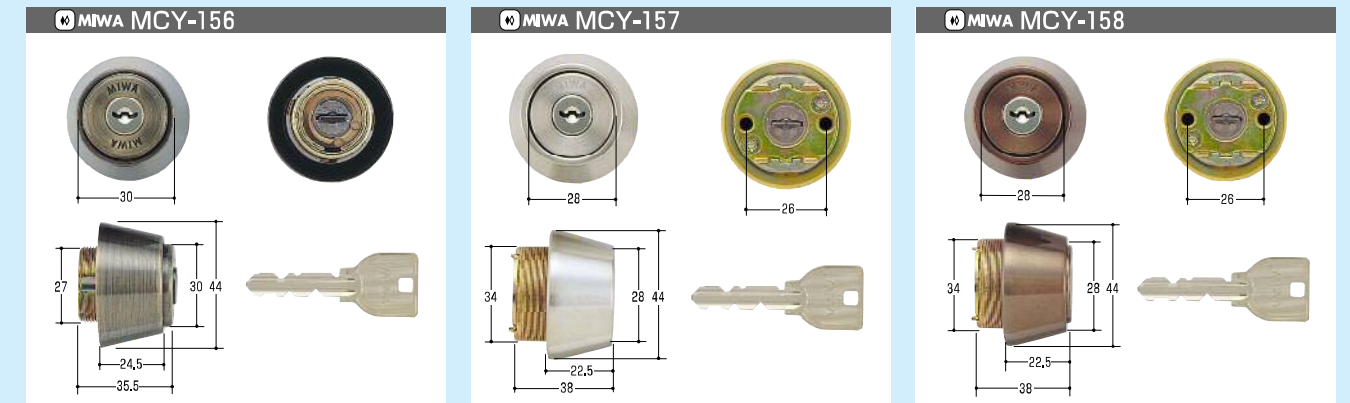
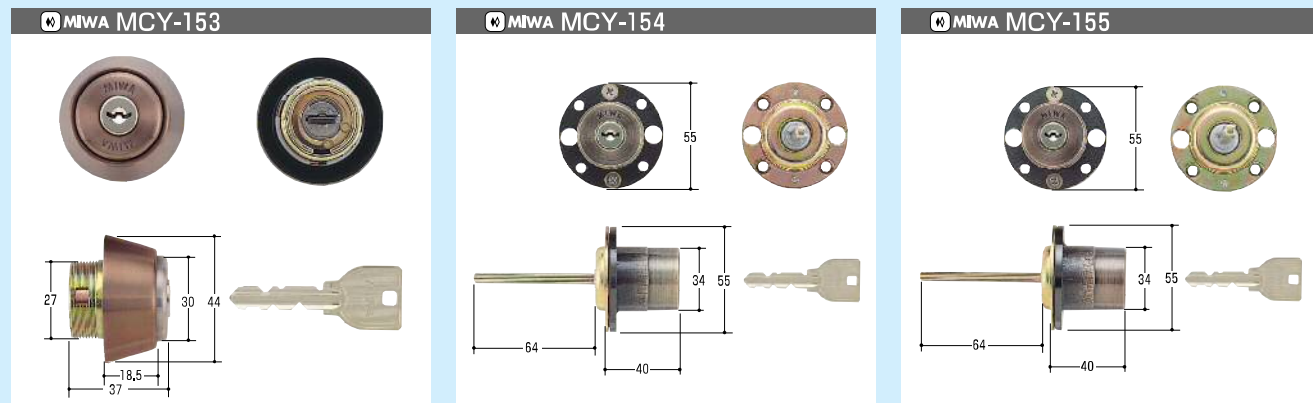
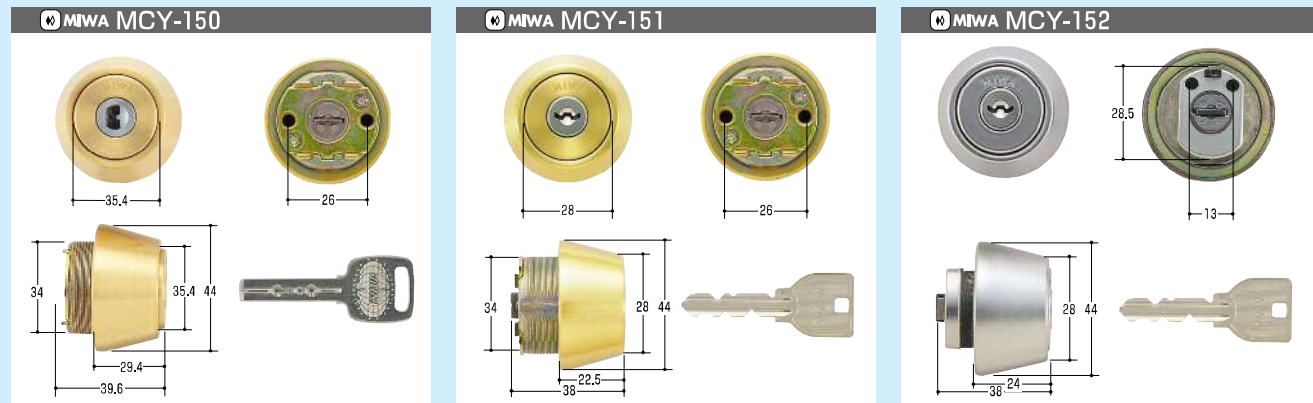


○:手配可能 ×:設定無し

商品名	コードNo.	摘要	U9	UR	EC	JN	PR
MCY-150	13450	EC SWLSP GD	MCY-159	MCY-175	—	MCY-190	MCY-231
MCY-151	13451	U9 TE22 BS	—	MCY-175	MCY-150	MCY-190	MCY-231
MCY-152	13452	U9 LZ1 HG	—	○	×	×	×
MCY-153	13453	U9 AL CB	—	—	—	—	—
MCY-154	13454	U9 THM CYB SA	—	×	×	○	×
MCY-155	13455	U9 THM CYB RK	—	×	×	○	×

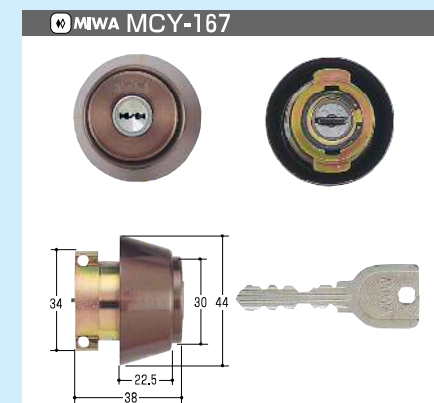
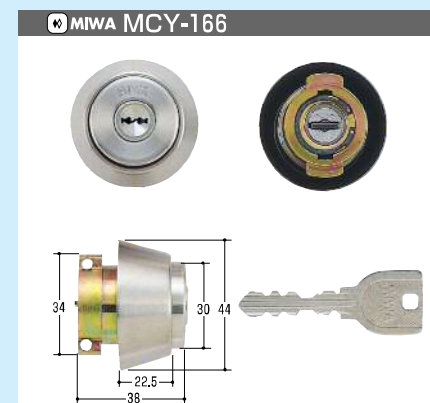
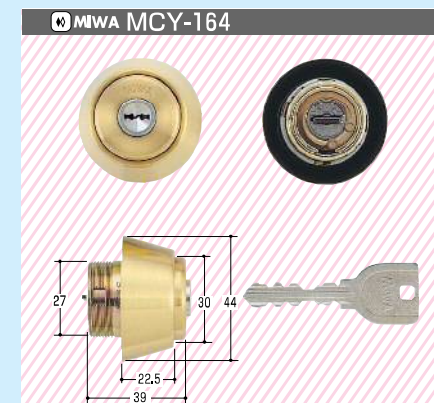
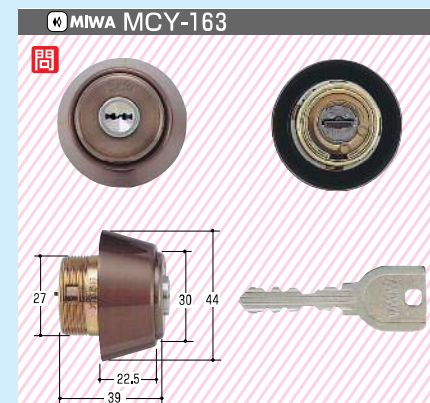
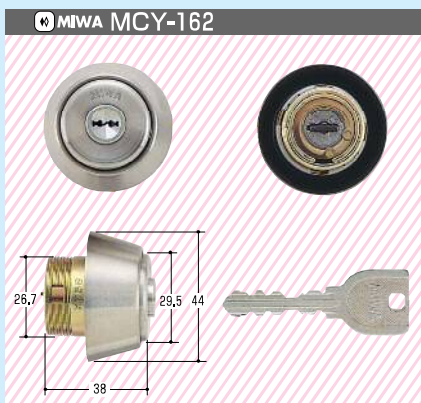
○:手配可能 ×:設定無し

商品名	コードNo.	摘要	U9	UR	EC	JN	PR
MCY-156	13456	U9 THM CYC SA	—	×	×	○	×
MCY-157	13457	U9 SWLSP SV	—	MCY-173	MCY-148	MCY-188	MCY-229
MCY-158	13458	U9 SWLSP CB	—	MCY-174	MCY-149	MCY-189	MCY-230
MCY-159	13459	U9 SWLSP GD	—	MCY-175	MCY-150	MCY-190	MCY-231
MCY-160	13460	U9 AL ST	—	MCY-210	○	○	MCY-223
MCY-161	13461	UR PM BF ST ※ECのみ、他シリンダーと互換性無し。	MCY-102	—	MCY-33※ ※要セット交換	MCY-176	MCY-222



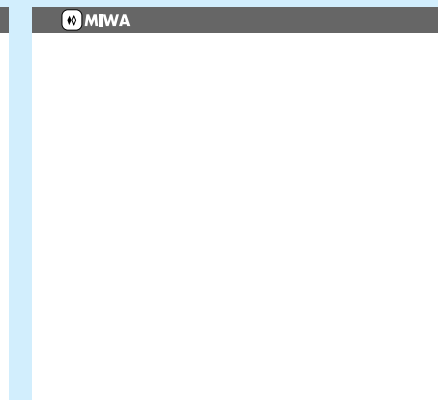
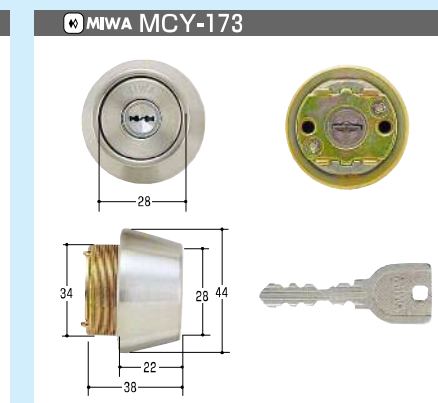
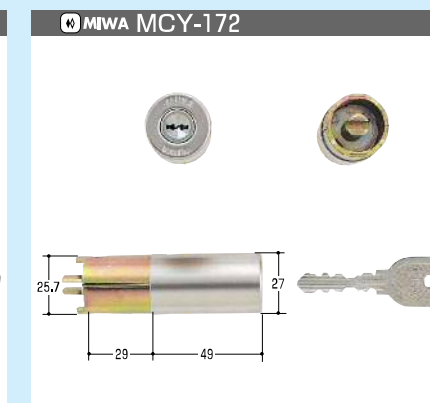
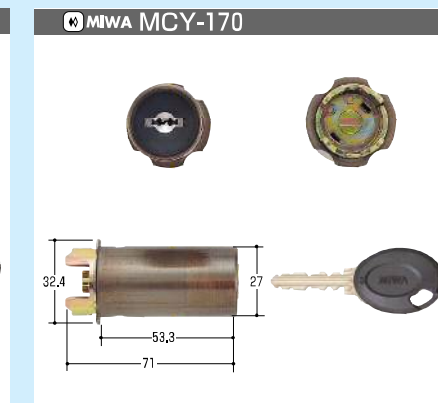
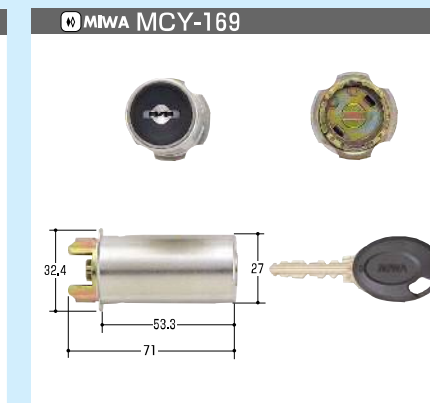
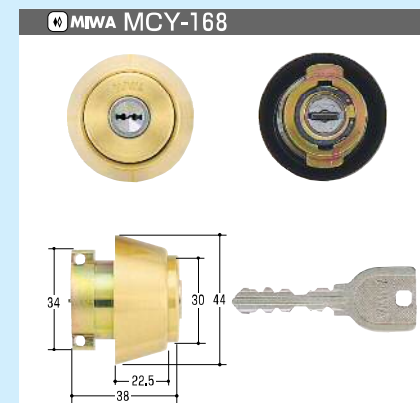
○:手配可能 ×:設定無し

商品名	コードNo.	摘要	U9	UR	EC	JN	PR
MCY-162	13462	UR DZ・BH・LD ST 廃	MCY-207	MCY-210	MCY-46	MCY-240	MCY-223
MCY-163	13463	UR DZ・BH・LD CB 問	MCY-245	—	MCY-47	MCY-178	MCY-224
MCY-164	13464	UR DZ・BH・LD BS 廃	MCY-238	MCY-260	MCY-48	MCY-244	MCY-225
MCY-165	13465	UR MM ST	MCY-108	—	MCY-147	MCY-180	×
MCY-166	13466	UR DA・LA ST	MCY-109	—	MCY-56	MCY-181	MCY-204
MCY-167	13467	UR DA・LA CB	MCY-110	—	MCY-57	MCY-182	MCY-205



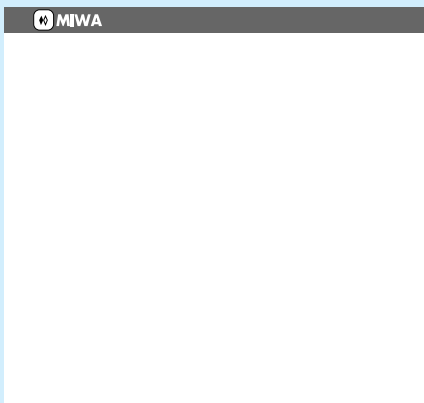
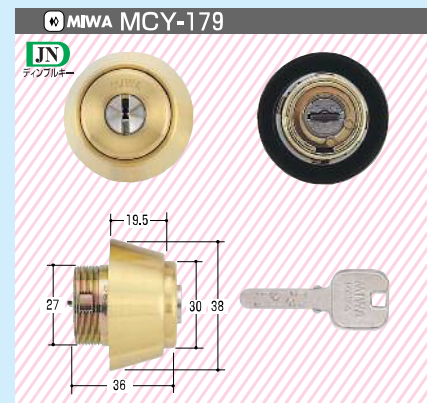
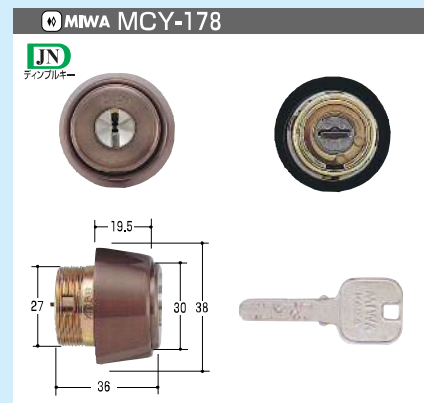
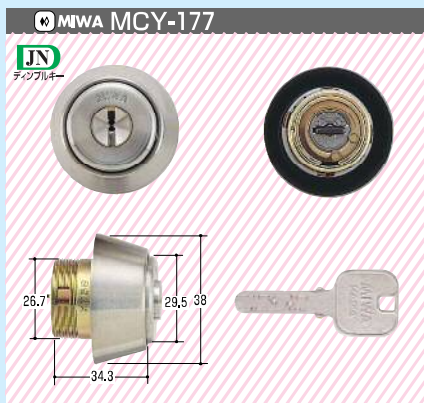
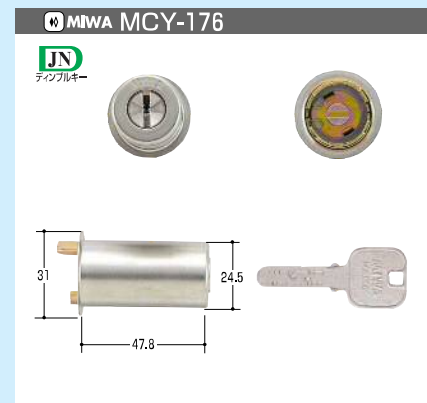
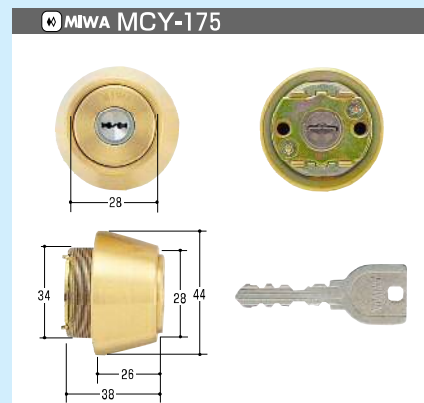
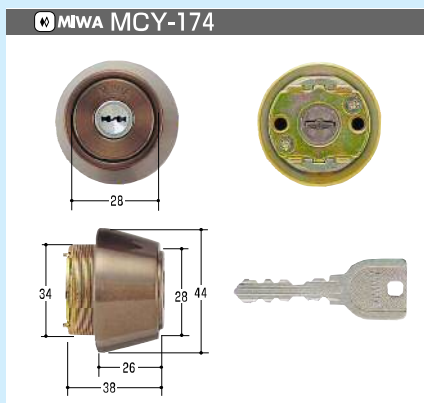
○:手配可能 ×:設定無し

商品名	コードNo.	摘要	U9	UR	EC	JN	PR
MCY-168	13468	UR DA・LA GD	MCY-111	—	MCY-58	MCY-183	MCY-206
MCY-169	13469	UR JRA ST ※ECのみ、他シリンダーと互換性無し。	MCY-112	—	MCY-62※ ※要セット交換	MCY-184	MCY-226
MCY-170	13470	UR JRA CB ※ECのみ、他シリンダーと互換性無し。	MCY-113	—	MCY-119※ ※要セット交換	MCY-185	MCY-227
MCY-171	13471	UR JRA GD ※ECのみ、他シリンダーと互換性無し。	MCY-114	—	MCY-63※ ※要セット交換	MCY-186	MCY-228
MCY-172	13472	UR HPD40KJ ST	MCY-116	—	MCY-68	MCY-187	×
MCY-173	13473	UR SWLSP SV	MCY-157	—	MCY-148	MCY-188	MCY-229



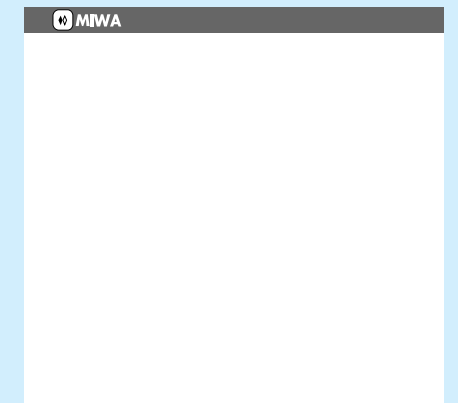
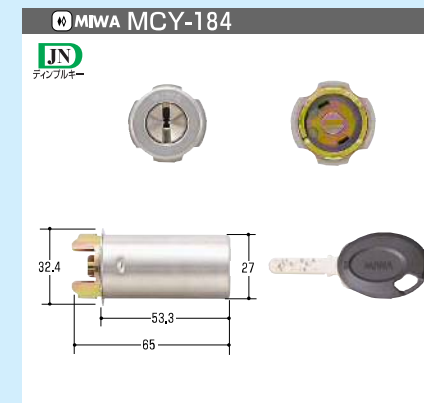
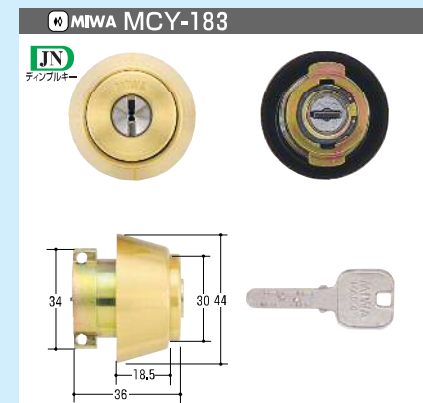
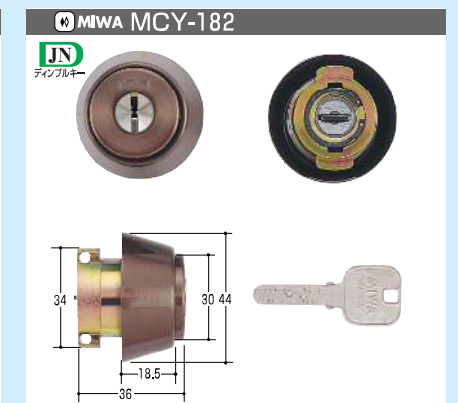
○:手配可能 ×:設定無し

商品名	コードNo.	摘要	U9	UR	EC	JN	PR
MCY-174	13474	UR SWLSP CB	MCY-158	—	MCY-149	MCY-189	MCY-230
MCY-175	13475	UR SWLSP GD	MCY-159	—	MCY-150	MCY-190	MCY-231
MCY-176	13476	JN PMK ST ※ECのみ、他シリンダーと互換性無し。	MCY-102	MCY-161	MCY-33※ ※要セット交換	—	MCY-222
MCY-177	13477	JN DZ・BH・LD ST	MCY-207	MCY-210	MCY-46	MCY-240	MCY-223
MCY-178	13478	JN DZ・BH・LD CB	MCY-105	MCY-163	MCY-47	—	MCY-224
MCY-179	13479	JN DZ・BH・LD BS	MCY-238	MCY-164	MCY-48	MCY-244	MCY-225



○:手配可能 ×:設定無し

商品名	コードNo.	摘要	U9	UR	EC	JN	PR
MCY-180	13480	JN MM ST	MCY-108	MCY-165	MCY-147	—	×
MCY-181	13481	JN DA・LA ST	MCY-109	MCY-166	MCY-56	—	MCY-204
MCY-182	13482	JN DA・LA CB	MCY-110	MCY-167	MCY-57	—	MCY-205
MCY-183	13483	JN DA・LA GD	MCY-111	MCY-168	MCY-58	—	MCY-206
MCY-184	13484	JN RA ST ※ECのみ、他シリンダーと互換性無し。	MCY-112	MCY-169	MCY-62※ ※要セット交換	—	MCY-226
MCY-185	13485	JN RA CB ※ECのみ、他シリンダーと互換性無し。	MCY-113	MCY-170	MCY-119※ ※要セット交換	—	MCY-227



○:手配可能 ×:設定無し

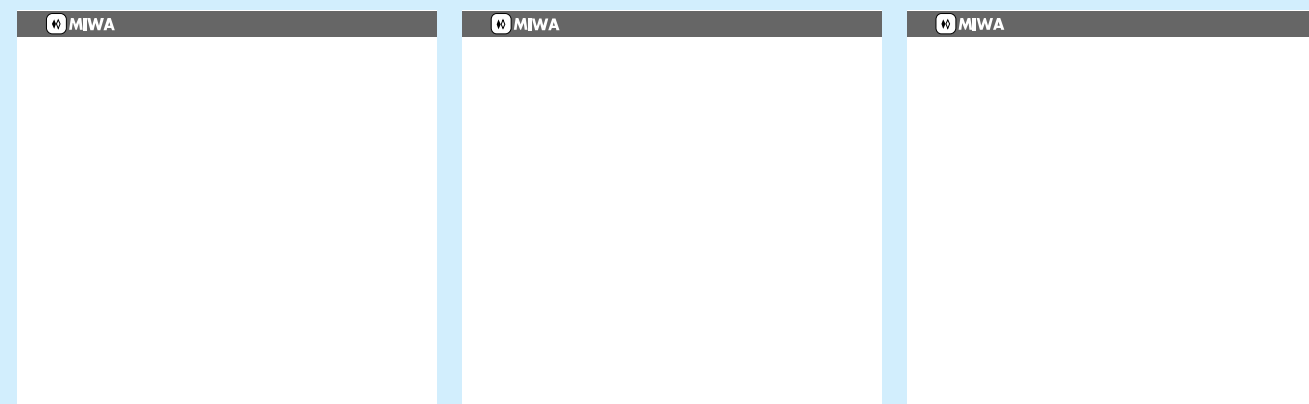
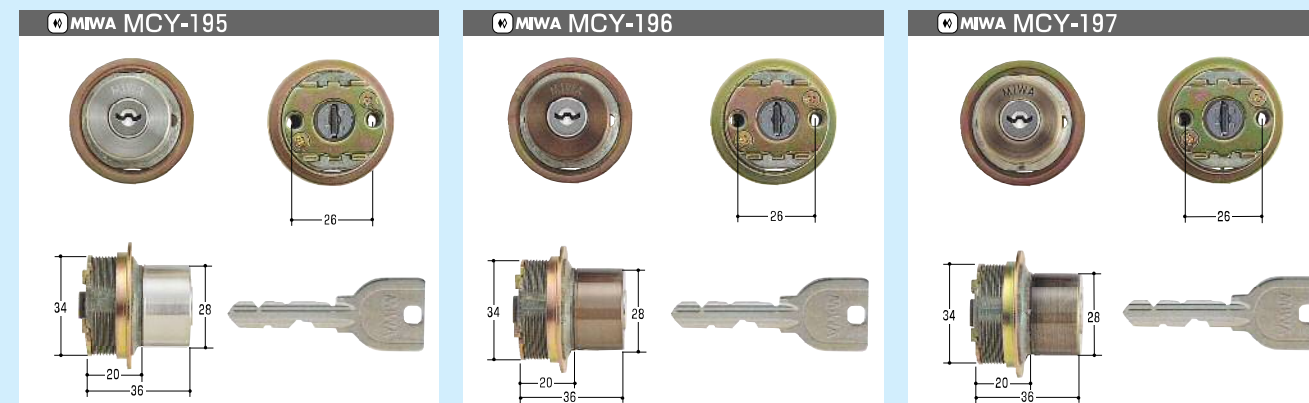
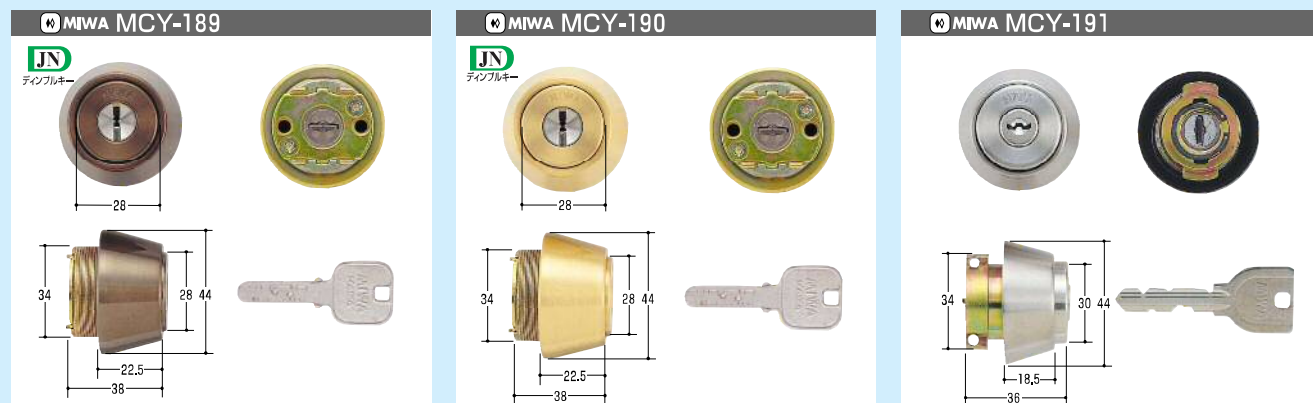
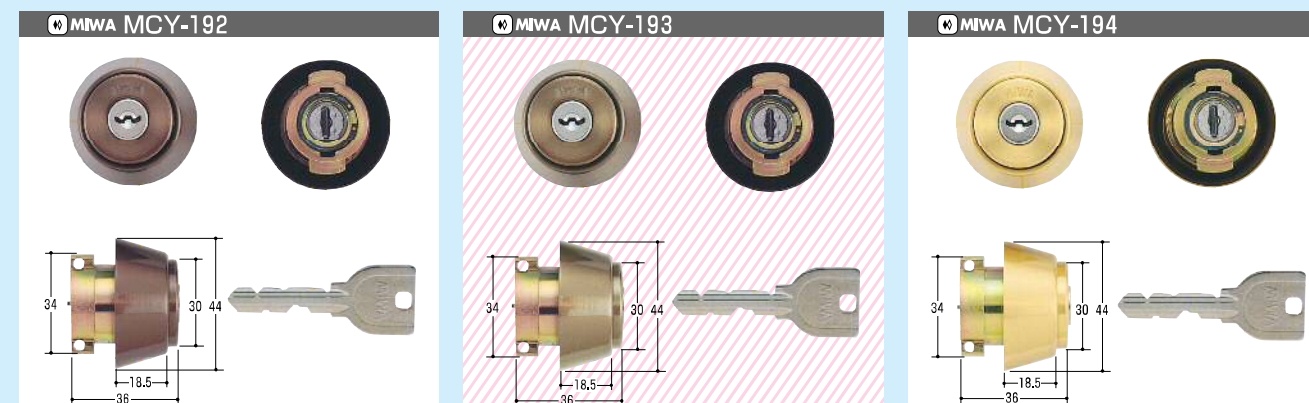
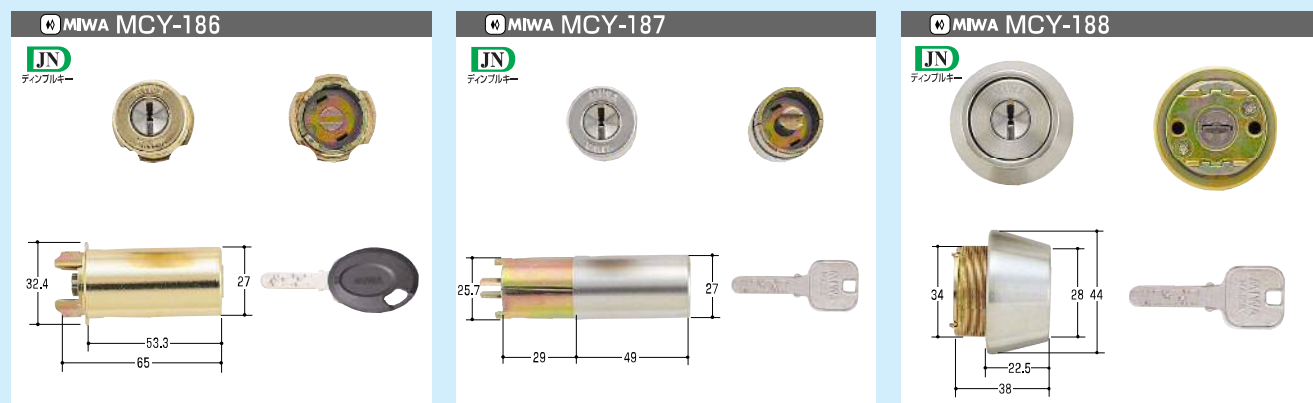
商品名	コードNo.	摘要	U9	UR	EC	JN	PR
MCY-186	13486	JN RA GD ※ECのみ、他シリンダーと互換性無し。	MCY-114	MCY-171	MCY-63※ ※要セット交換	—	MCY-228
MCY-187	13487	JN HPD-40KJ ST	MCY-116	MCY-172	MCY-68	—	×
MCY-188	13488	JN SWLSP SV	MCY-157	MCY-173	MCY-148	—	MCY-229
MCY-189	13489	JN SWLSP CB	MCY-158	MCY-174	MCY-149	—	MCY-230
MCY-190	13490	JN SWLSP GD	MCY-159	MCY-175	MCY-150	—	MCY-231
MCY-191	13491	U9 DA-HSV ST ※テールピースが縦向き	—	○	×	×	×

○:手配可能 ×:設定無し

商品名	コードNo.	摘要	U9	UR	EC	JN	PR
MCY-192	13492	U9 DA-HSV CB ※テールピースが縦向き	—	○	×	×	×
MCY-193	13493	U9 DA-HSV SA ※テールピースが縦向き	MCY-192	○	×	×	×
							※SA廃番の為CBで手配
MCY-194	13494	U9 DA-HSV BS ※テールピースが縦向き	—	○	×	×	×
MCY-195	13495	U9 TE0-HSV ST ※テールピースが縦向き	—	○	×	×	×
MCY-196	13496	U9 TE0-HSV CB ※テールピースが縦向き	—	○	×	×	×
MCY-197	13497	U9 TE0-HSV SA ※テールピースが縦向き	—	○	×	×	×

取替用シリンダー

取替用シリンダー

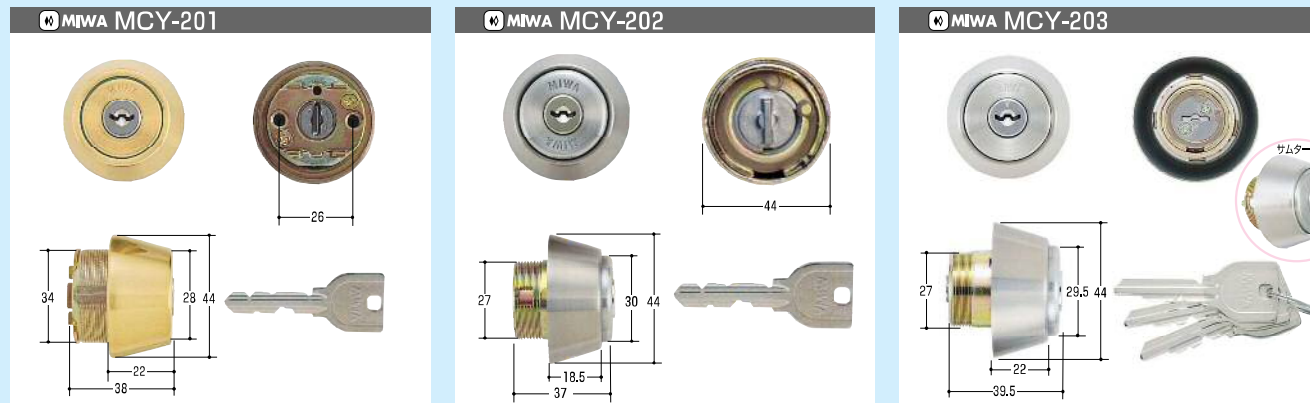
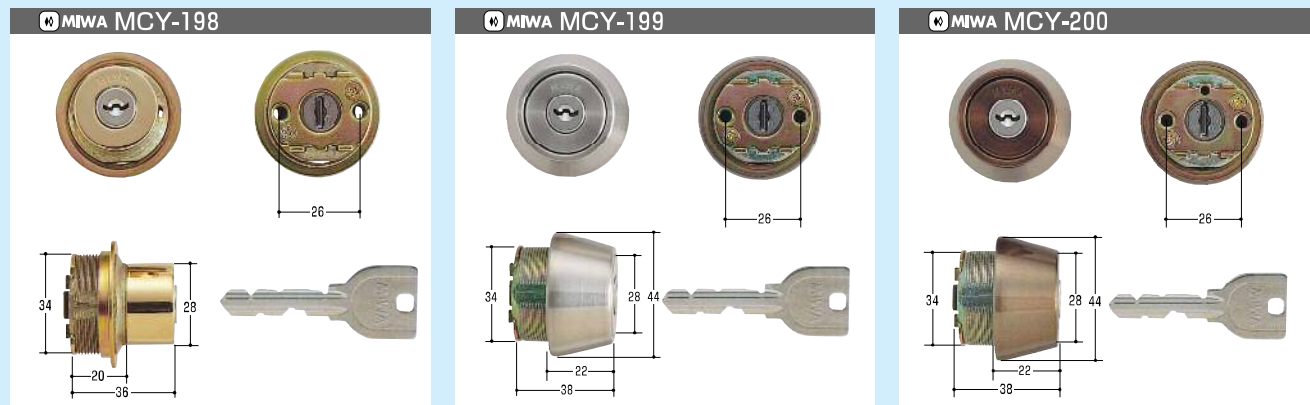


○:手配可能 ×:設定無し

商品名	コードNo.	摘要	U9	UR	EC	JN	PR
MCY-198	13498	U9 TE0-HSV G9 ※テールピースが縦向き	—	○	×	×	×
MCY-199	13499	U9 GAA-HSV ST ※テールピースが縦向き	—	○	×	×	×
MCY-200	13500	U9 GAA-HSV CB ※テールピースが縦向き	—	○	×	×	×
MCY-201	13501	U9 GAA-HSV BS ※テールピースが縦向き	—	○	×	×	×
MCY-202	13502	U9 AL-HSV ST ※テールピースが縦向き	—	○	×	×	×
MCY-203	13503	U9 ALR ST	—	—	—	—	—

○:手配可能 ×:設定無し

商品名	コードNo.	摘要	U9	UR	EC	JN	PR
MCY-204	13504	PR DA-LA ST	MCY-109	MCY-166	MCY-56	MCY-181	—
MCY-205	13505	PR DA-LA CB	MCY-110	MCY-167	MCY-57	MCY-182	—
MCY-206	13506	PR DA-LA GD	MCY-111	MCY-168	MCY-58	MCY-183	—
MCY-207	13507	U9 DZ-BH-LD ST	—	MCY-210	MCY-46	MCY-240	MCY-223
MCY-208 子鍵6本	13508	U9 DZ-BH-LD ST 2ヶ同一	—	○	○	○	○
MCY-209 子鍵3本	13509	U9 DZ-BH-LD ST 両面シリンダー	—	○	○	○	○

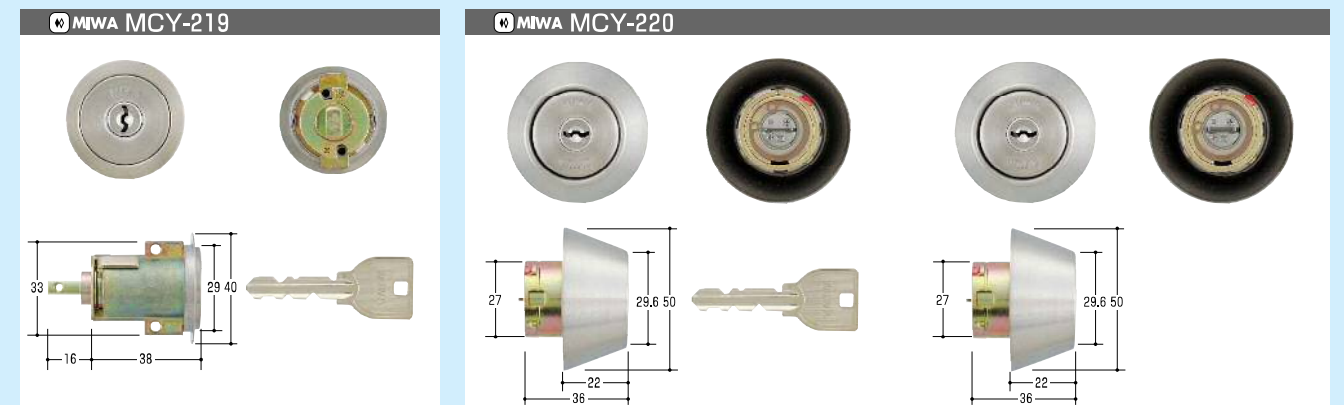
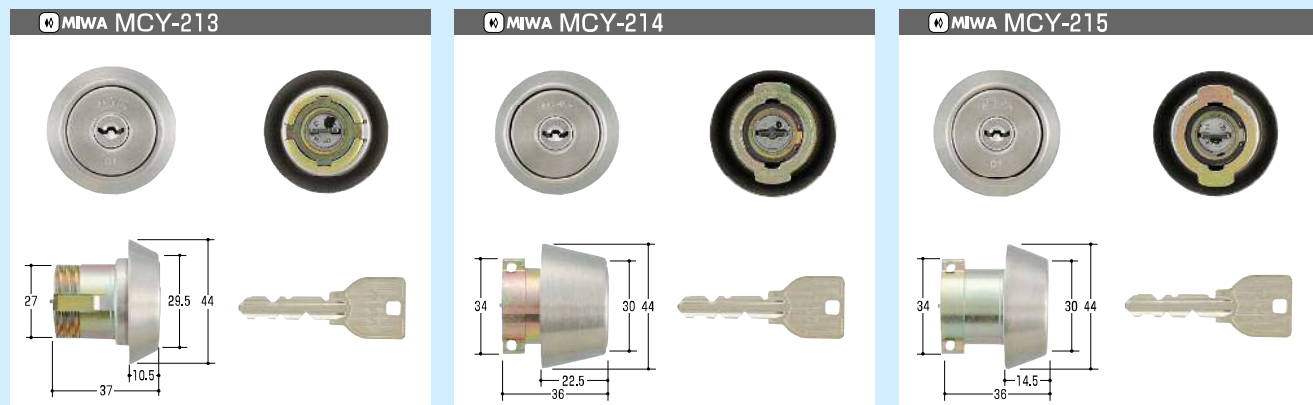


○:手配可能 ×:設定無し

商品名	コードNo.	摘要	U9	UR	EC	JN	PR
MCY-210	13510	UR DZ・BH・LD ST	MCY-207	—	MCY-46	MCY-240	MCY-223
MCY-211	13511	U9 DZ・BH・LD ST 扉厚30mm	—	○	○	○	○
MCY-212	13512	U9 DZ・BH・LD ST 扉厚45mm	—	○	○	○	○
MCY-213	13513	U9 DZ・BH・LD ST 扉厚55mm	—	○	○	○	○
MCY-214	13514	U9 DA・LA ST 扉厚30mm	—	○	○	○	○
MCY-215	13515	U9 DA・LA ST 扉厚45mm	—	○	○	○	○

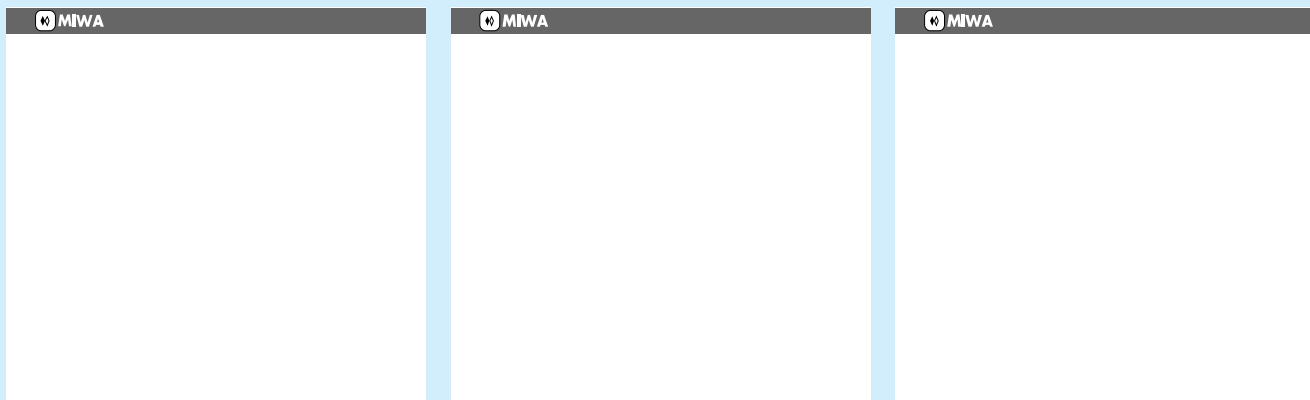
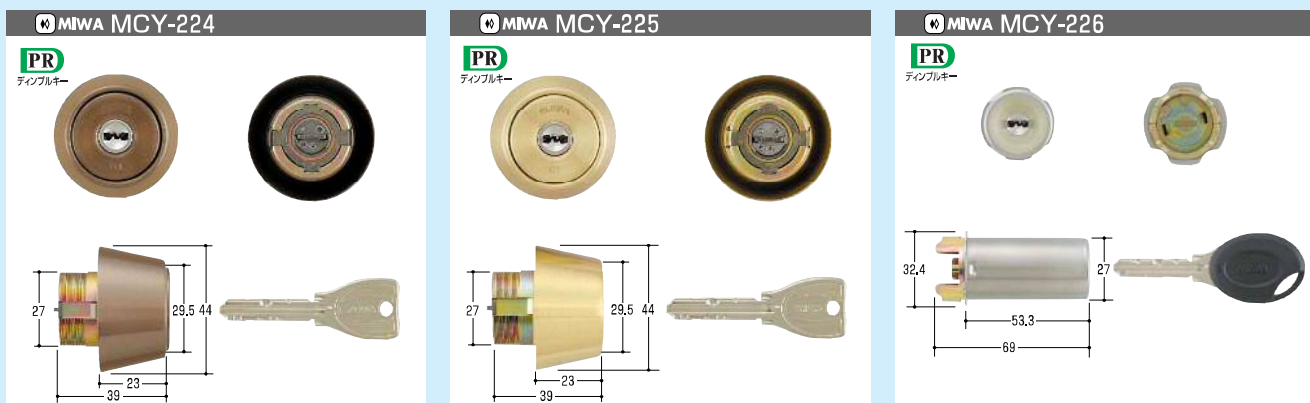
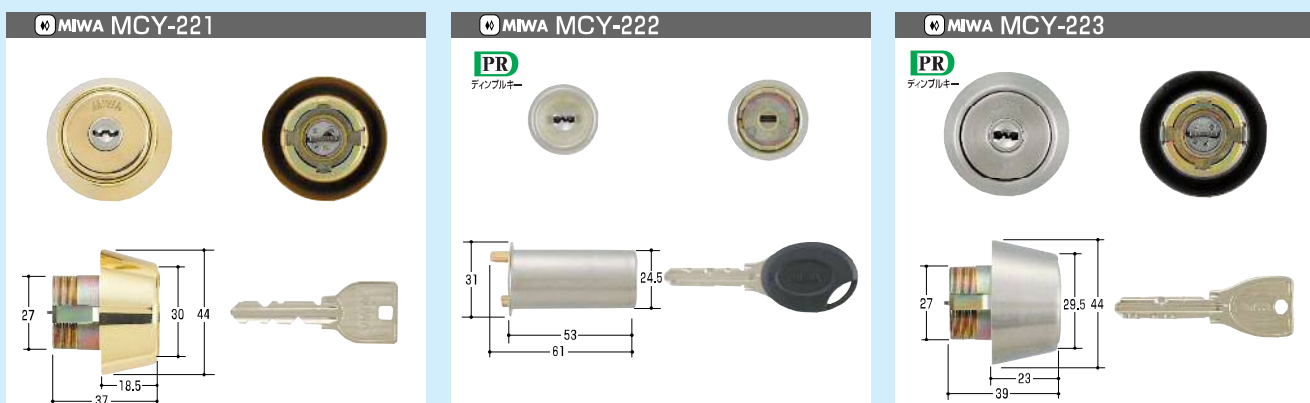
○:手配可能 ×:設定無し

商品名	コードNo.	摘要	U9	UR	EC	JN	PR
MCY-216	13516	U9 DA・LA ST 扉厚55mm	—	○	○	○	○
MCY-217	13517	U9 TRF・TRT ST	—	×	○	○	○
MCY-218	13518	U9 DG・HS ST	—	×	×	○	○
MCY-219	13519	U9 TRU ST	—	×	×	○	○
MCY-220 子錠6本	13520	U9 TRF-4KN ST 4ヶ同一	—	×	○	○	○



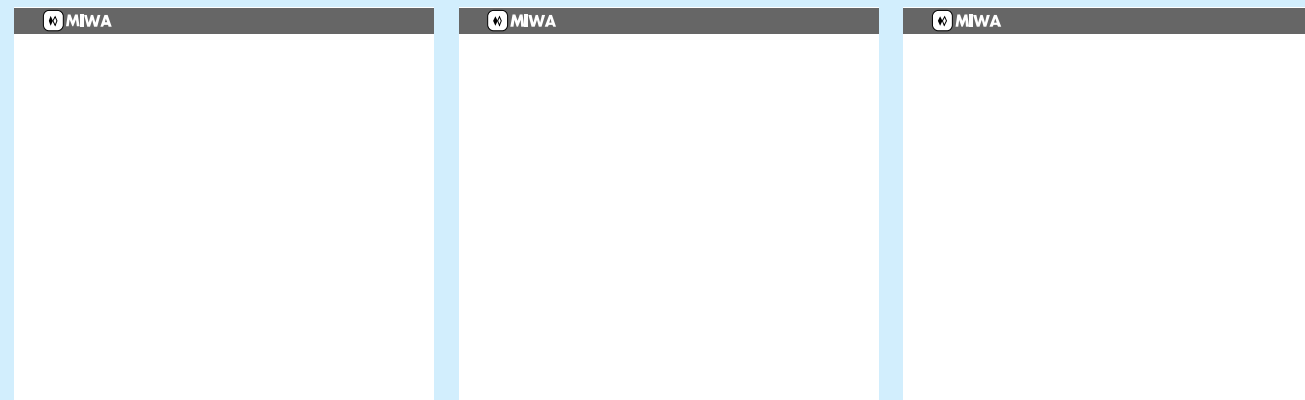
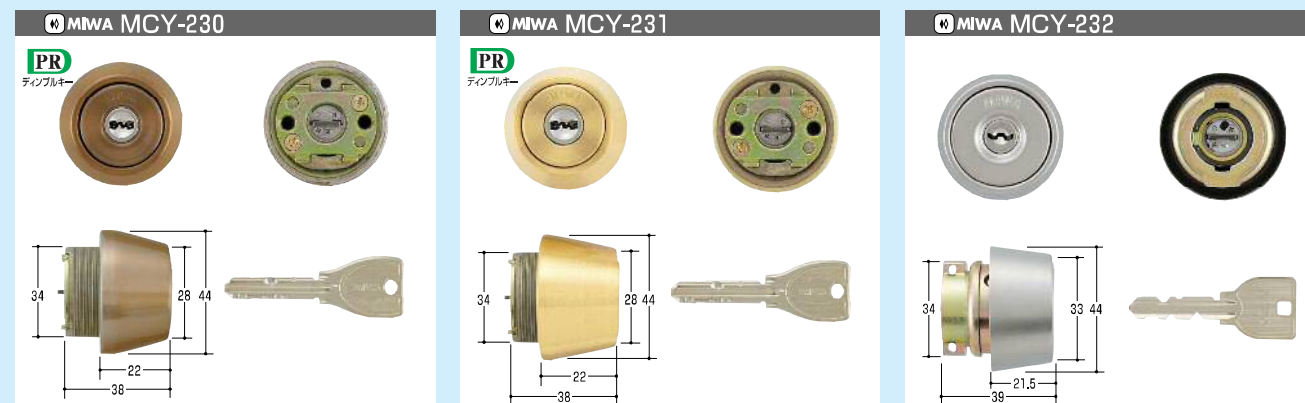
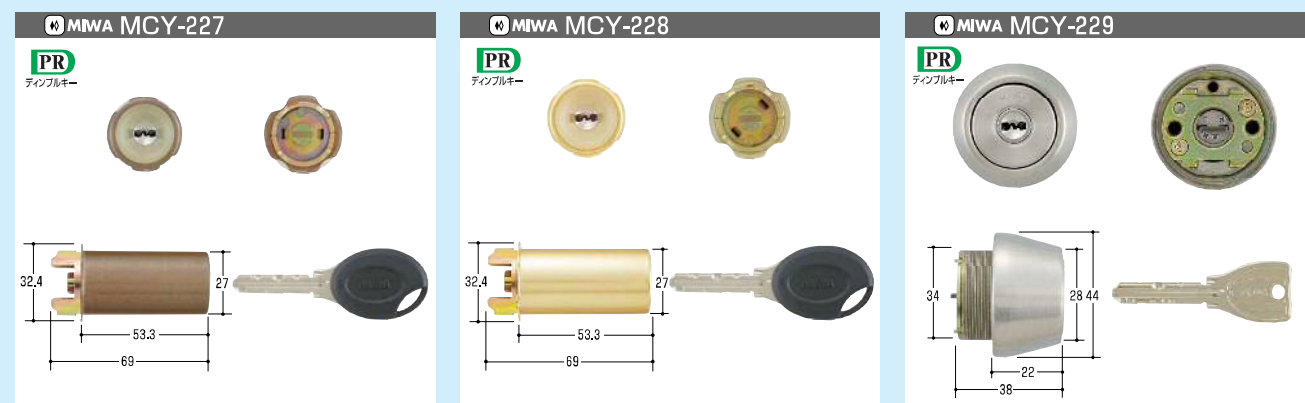
○:手配可能 ×:設定無し

商品名	コードNo.	摘要	U9	UR	EC	JN	PR
MCY-221	13521	U9 DZ・BH・LD YB	—	○	○	○	○
MCY-222	13522	PR PMK64BF ST ※ECのみ、他シリンダーと互換性無し。	MCY-102	MCY-161	MCY-33※ ※要セット交換	MCY-176	—
MCY-223	13523	PR DZ・BH・LD ST	MCY-207	MCY-210	MCY-46	MCY-240	—
MCY-224	13524	PR DZ・BH・LD CB	MCY-105	MCY-163	MCY-47	MCY-178	—
MCY-225	13525	PR DZ・BH・LD BS	MCY-238	MCY-164	MCY-48	MCY-244	—
MCY-226	13526	PR-JRA ST ※ECのみ、他シリンダーと互換性無し。	MCY-112	MCY-169	MCY-62※ ※要セット交換	MCY-184	—



○:手配可能 ×:設定無し

商品名	コードNo.	摘要	U9	UR	EC	JN	PR
MCY-227	13527	PR-JRA CB ※ECのみ、他シリンダーと互換性無し。	MCY-113	MCY-170	MCY-119※ ※要セット交換	MCY-185	—
MCY-228	13528	PR-JRA GD ※ECのみ、他シリンダーと互換性無し。	MCY-114	MCY-171	MCY-63※ ※要セット交換	MCY-186	—
MCY-229	13529	PR SWLSP SV	MCY-157	MCY-173	MCY-148	MCY-188	—
MCY-230	13530	PR SWLSP CB	MCY-158	MCY-174	MCY-149	MCY-189	—
MCY-231	13531	PR SWLSP GD	MCY-159	MCY-175	MCY-150	MCY-190	—
MCY-232	13532	U9 DV ST	—	○	×	○	MCY-235



○:手配可能 ×:設定無し

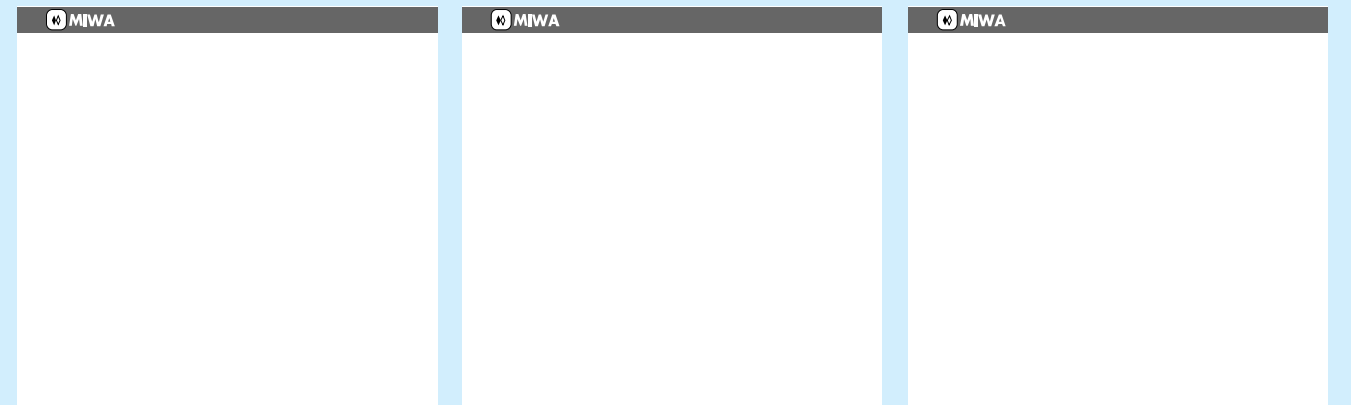
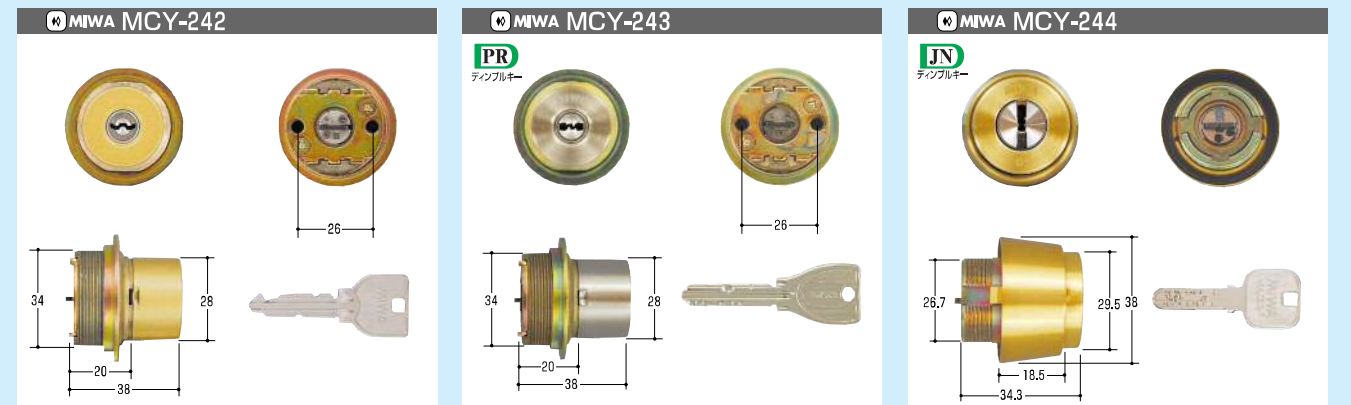
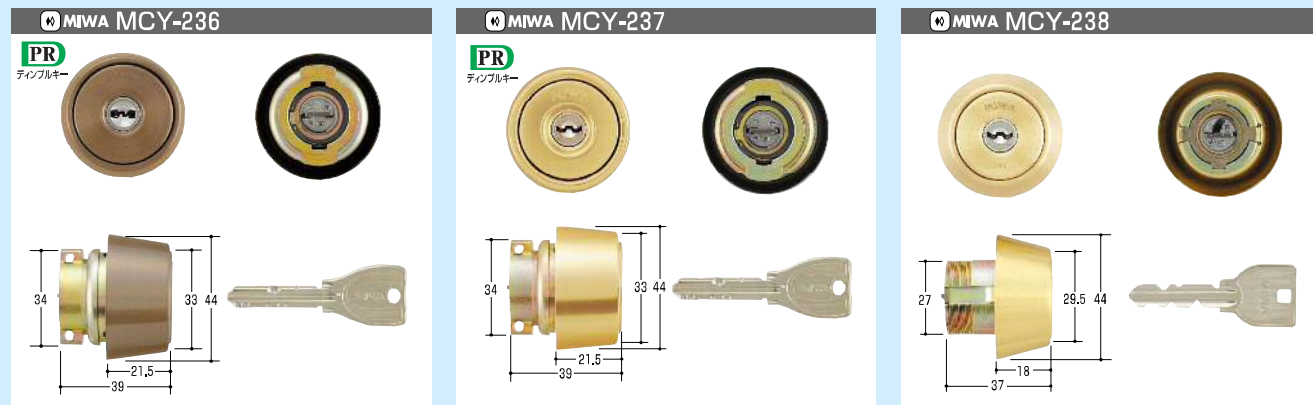
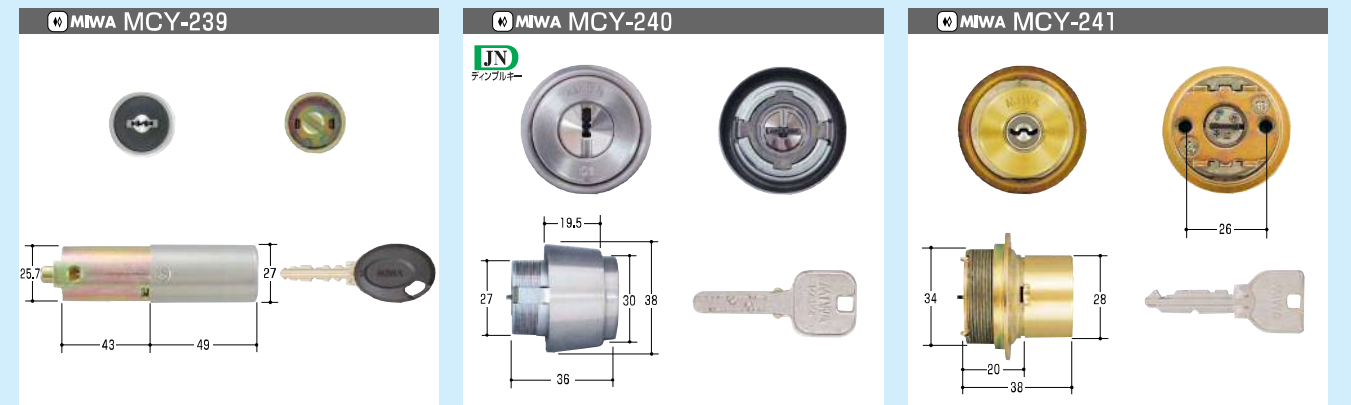
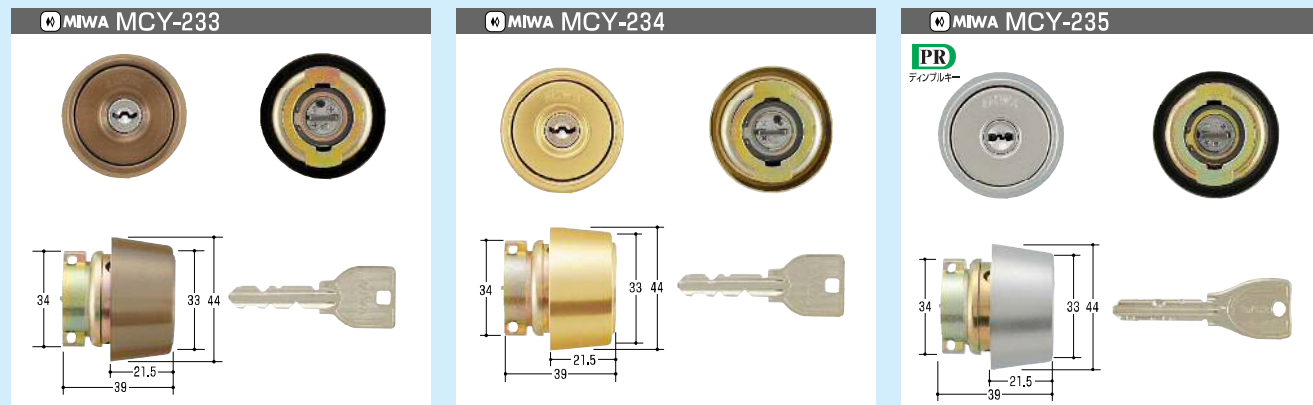
商品名	コードNo.	摘要	U9	UR	EC	JN	PR
MCY-233	13533	U9 DV CB	—	○	×	○	MCY-236
MCY-234	13534	U9 DV BS	—	○	×	○	MCY-237
MCY-235	13535	PR DV ST	MCY-232	○	×	○	—
MCY-236	13536	PR DV CB	MCY-233	○	×	○	—
MCY-237	13537	PR DV BS	MCY-234	○	×	○	—
MCY-238	13538	U9 DZ・BH・LD BS	—	MCY-164	MCY-48	MCY-244	MCY-225

○:手配可能 ×:設定無し

商品名	コードNo.	摘要	U9	UR	EC	JN	PR
MCY-239	13539	UR HPL-40BF ST	○	—	×	○	○
MCY-240	13540	JN DZ・BH・LD ST	MCY-207	MCY-210	MCY-46	—	MCY-223
MCY-241	13541	U9 TEO.CY BS	—	○	×	MCY-257	MCY-253
MCY-242	13542	U9 TEO.CY GL	—	○	×	○	○
MCY-243	13543	PR TEO.CY ST	MCY-125	○	×	MCY-254	—
MCY-244	13544	JN DZ.CY BS	MCY-238	MCY-164	MCY-48	—	MCY-225

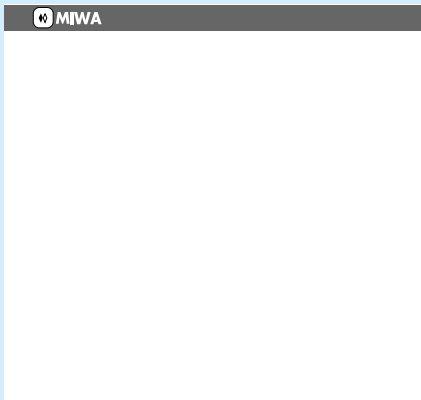
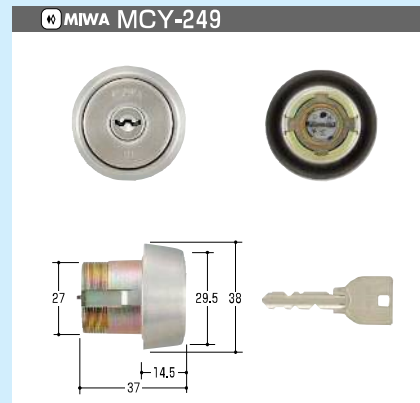
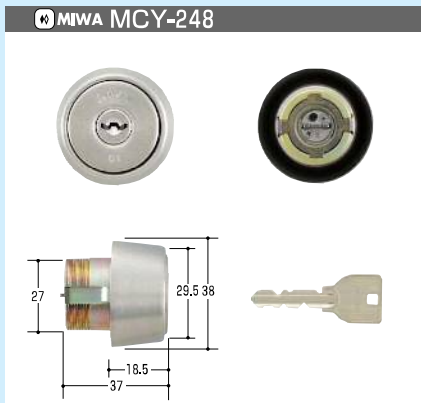
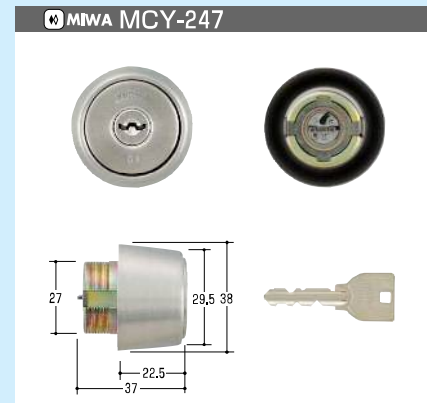
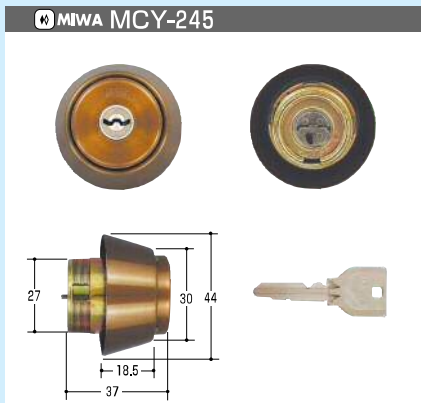
取替用シリンダー

取替用シリンダー



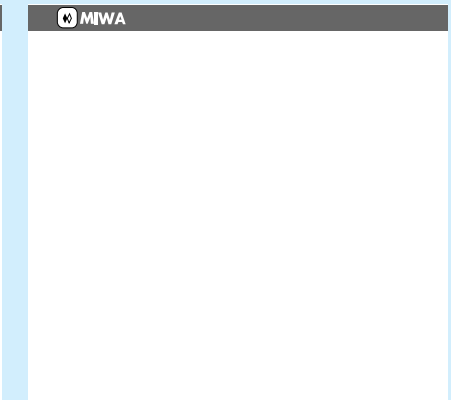
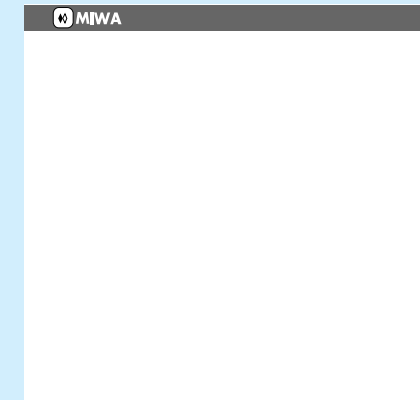
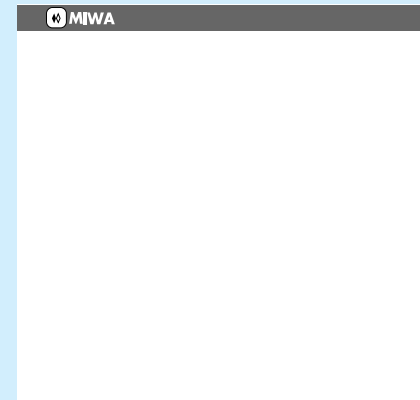
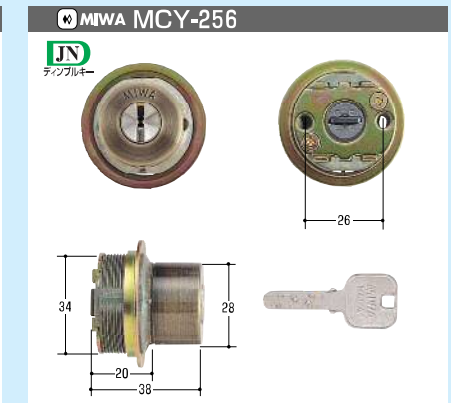
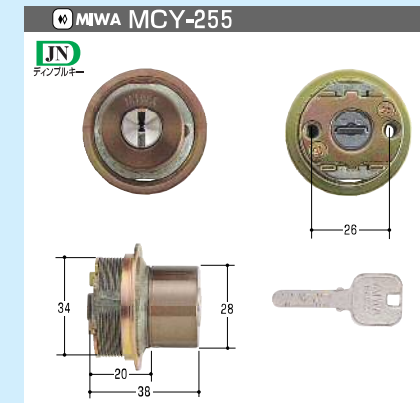
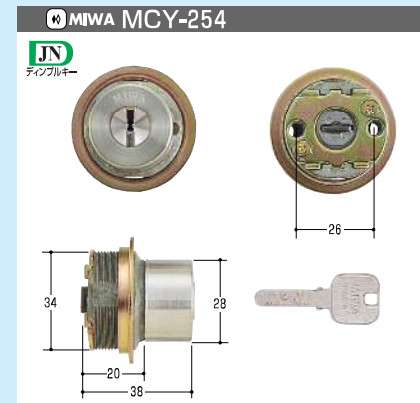
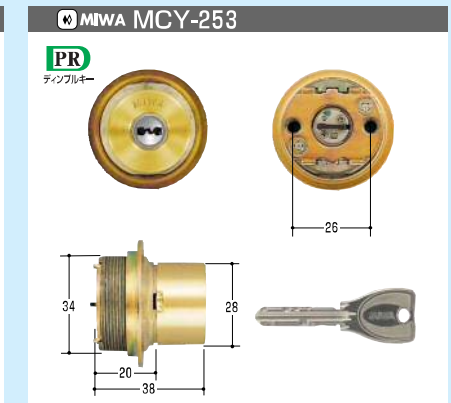
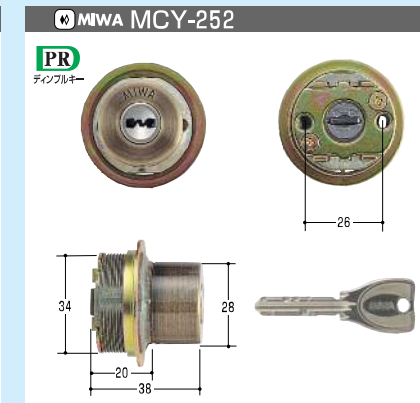
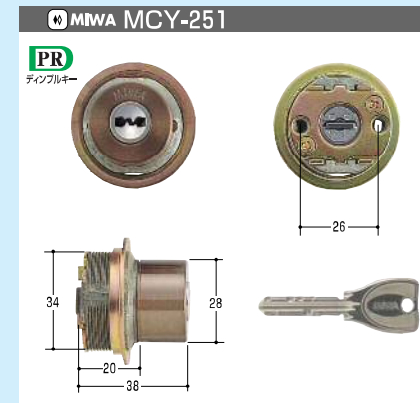
○:手配可能 ×:設定無し

商品名	コードNo.	摘要	U9	UR	EC	JN	PR
MCY-245	13545	U9 DZ・CY CB	—	MCY-163	MCY-47	MCY-178	MCY-224
MCY-246	13546	URシリンダー 新日軽向					
MCY-247	13547	U9 DN・CY ST 扉厚30mm	—	○	×	○	○
MCY-248	13548	U9 DN・CY ST 扉厚40mm	—	○	×	○	○
MCY-249	13549	U9 DN・CY ST 扉厚45mm	—	○	×	○	○
MCY-250	13550	U9 DN・CY ST 扉厚55mm	—	○	×	○	○



○:手配可能 ×:設定無し

商品名	コードNo.	摘要	U9	UR	EC	JN	PR
MCY-251	13551	PR TEO・CY CB	MCY-127	○	×	MCY-255	—
MCY-252	13552	PR TEO・CY SA	MCY-128	○	×	MCY-256	—
MCY-253	13553	PR TEO・CY BS	MCY-241	○	×	MCY-257	—
MCY-254	13554	JN TEO・CY ST	MCY-125	○	×	—	MCY-243
MCY-255	13555	JN TEO・CY CB	MCY-127	○	×	—	MCY-251
MCY-256	13556	JN TEO・CY SA	MCY-128	○	×	—	MCY-252



○:手配可能 ×:設定無し

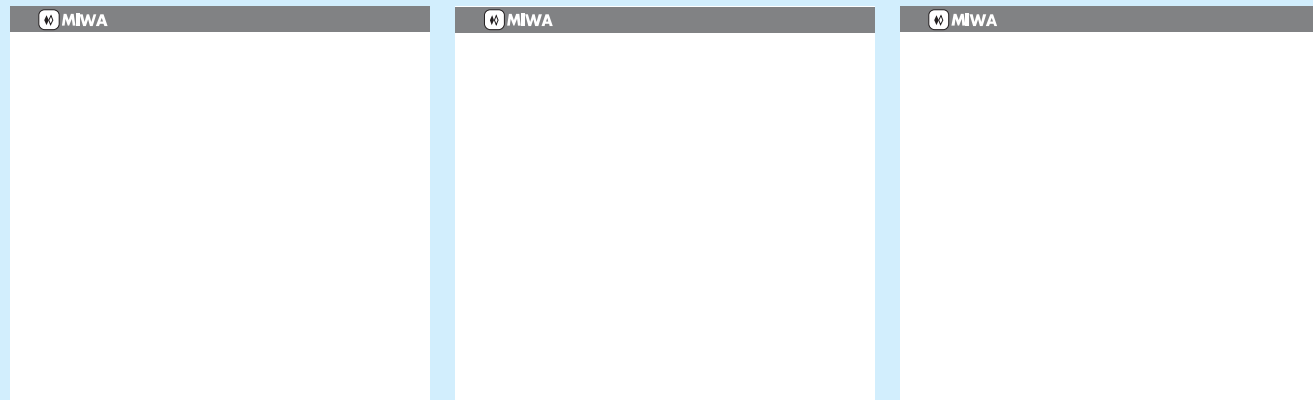
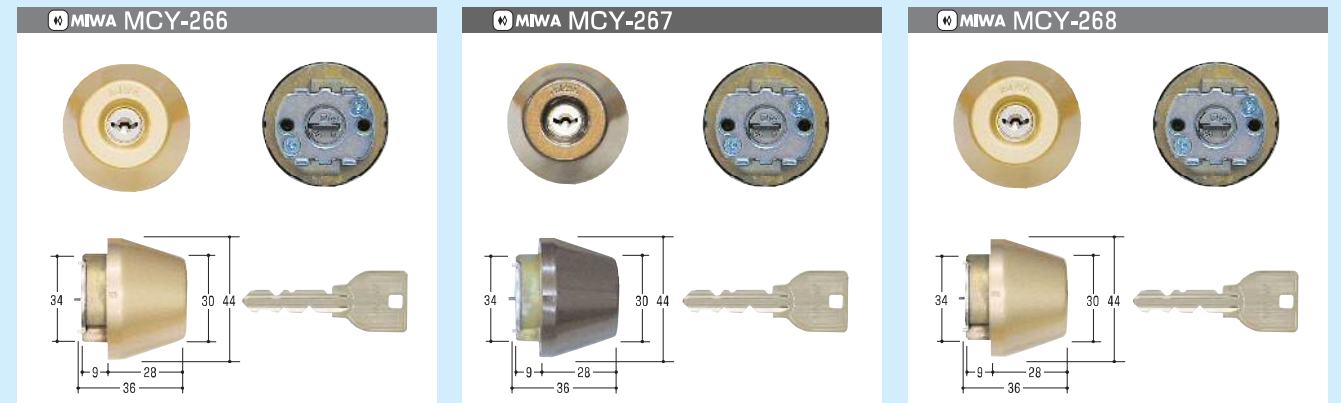
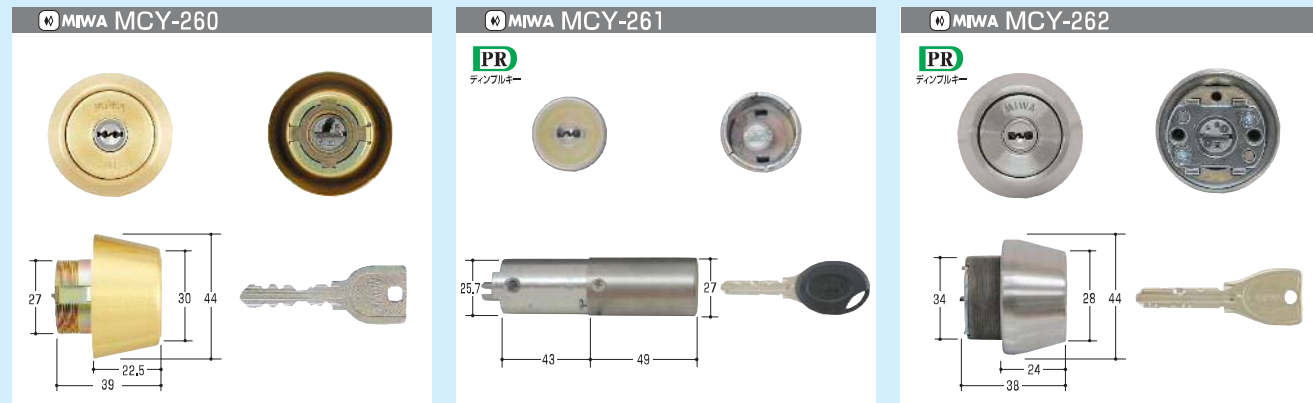
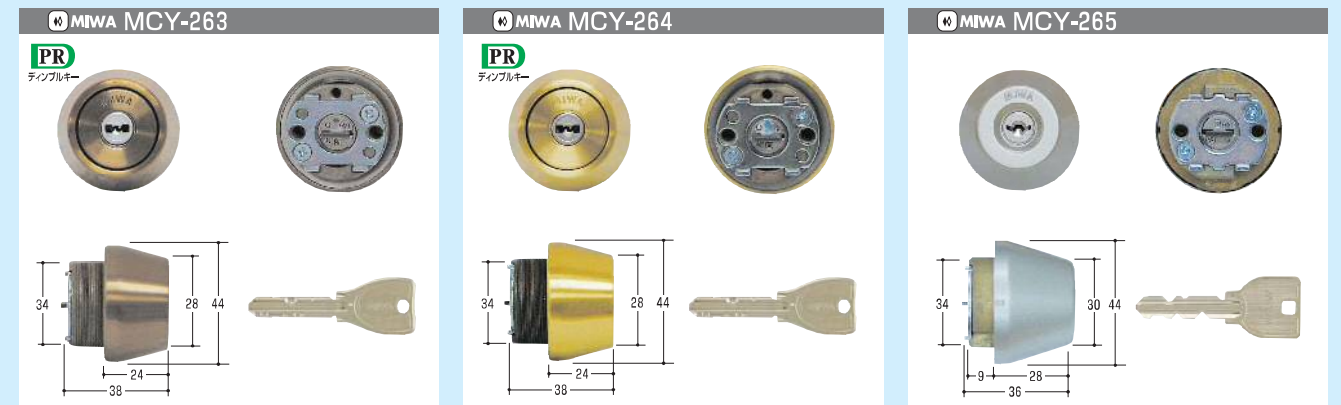
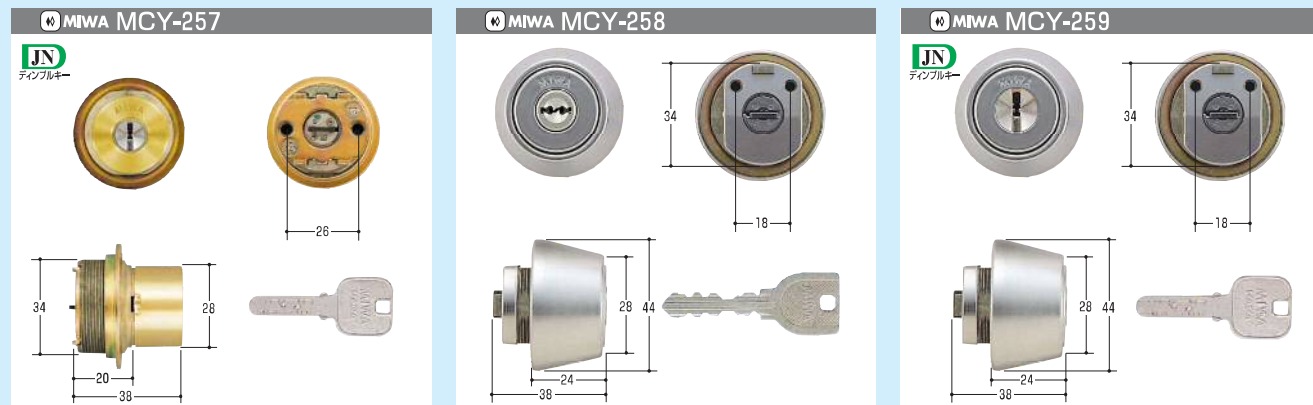
商品名	コードNo.	摘要	U9	UR	EC	JN	PR
MCY-257	13557	JN TEO.CY BS	MCY-241	○	×	—	MCY-253
MCY-258	13558	UR LZ2.CY HG	MCY-122	—	×	MCY-259	×
MCY-259	13559	JN LZ2.CY HG	MCY-122	MCY-258	×	—	×
MCY-260	13560	UR DZ.CY BS	MCY-238	—	MCY-48	MCY-244	MCY-225
MCY-261	13561	PR HPL-40XB.CY ST	○	MCY-239	×	○	—
MCY-262	13562	PR TE24.CY ST	MCY-138	○	×	○	—

○:手配可能 ×:設定無し

商品名	コードNo.	摘要	U9	UR	EC	JN	PR
MCY-263	13563	PR TE24.CY CB	○	○	×	○	—
MCY-264	13564	PR TE24.CY BS	○	○	×	○	—
MCY-265	13565	U9 SF					
MCY-266	13566	U9 LG					
MCY-267	13567	U9 C7					
MCY-268	13568	U9 GF					

取替用シリンダー

取替用シリンダー



○:手配可能 ×:設定無し

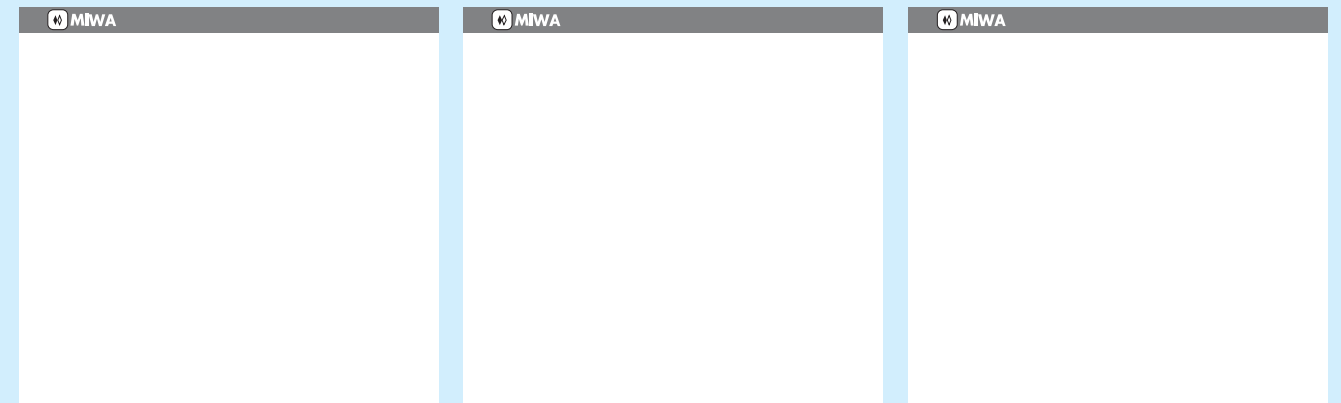
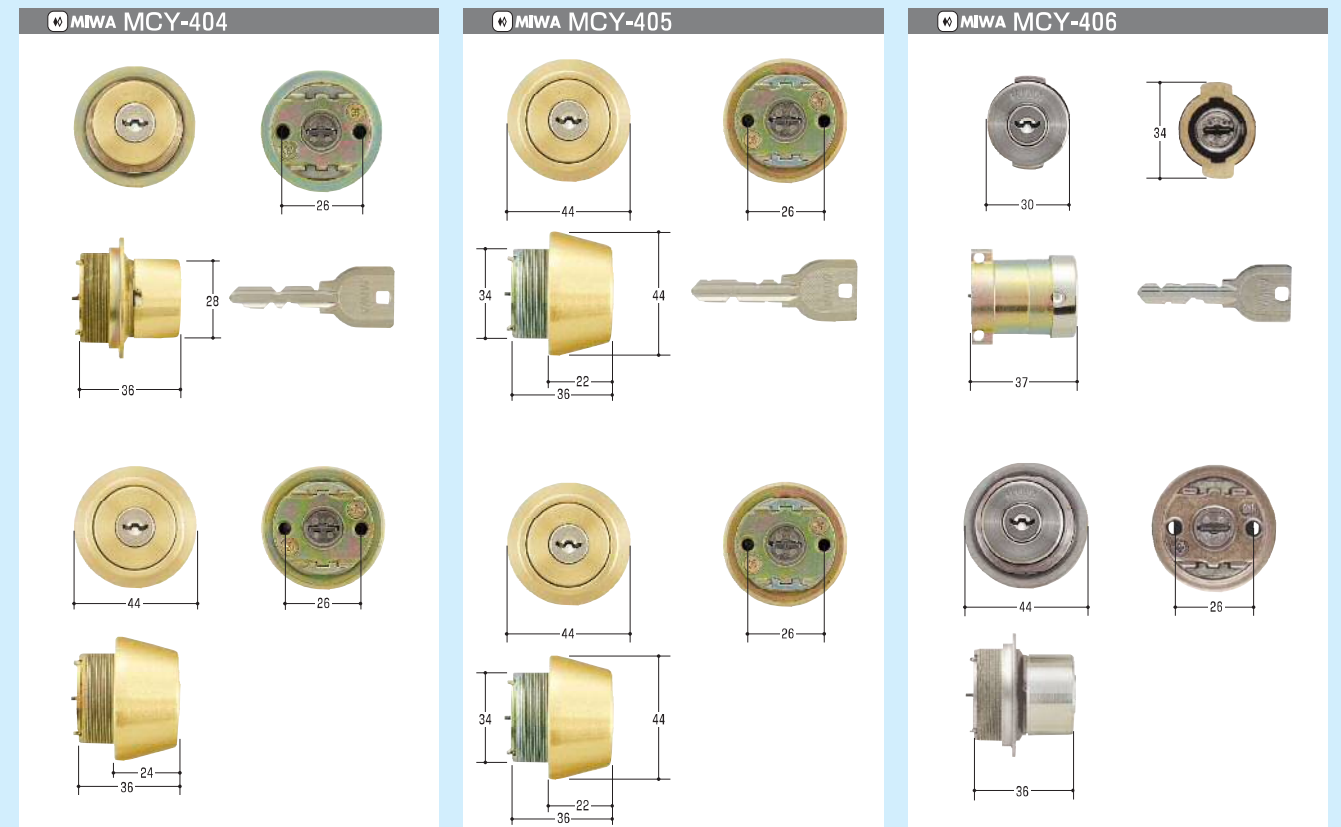
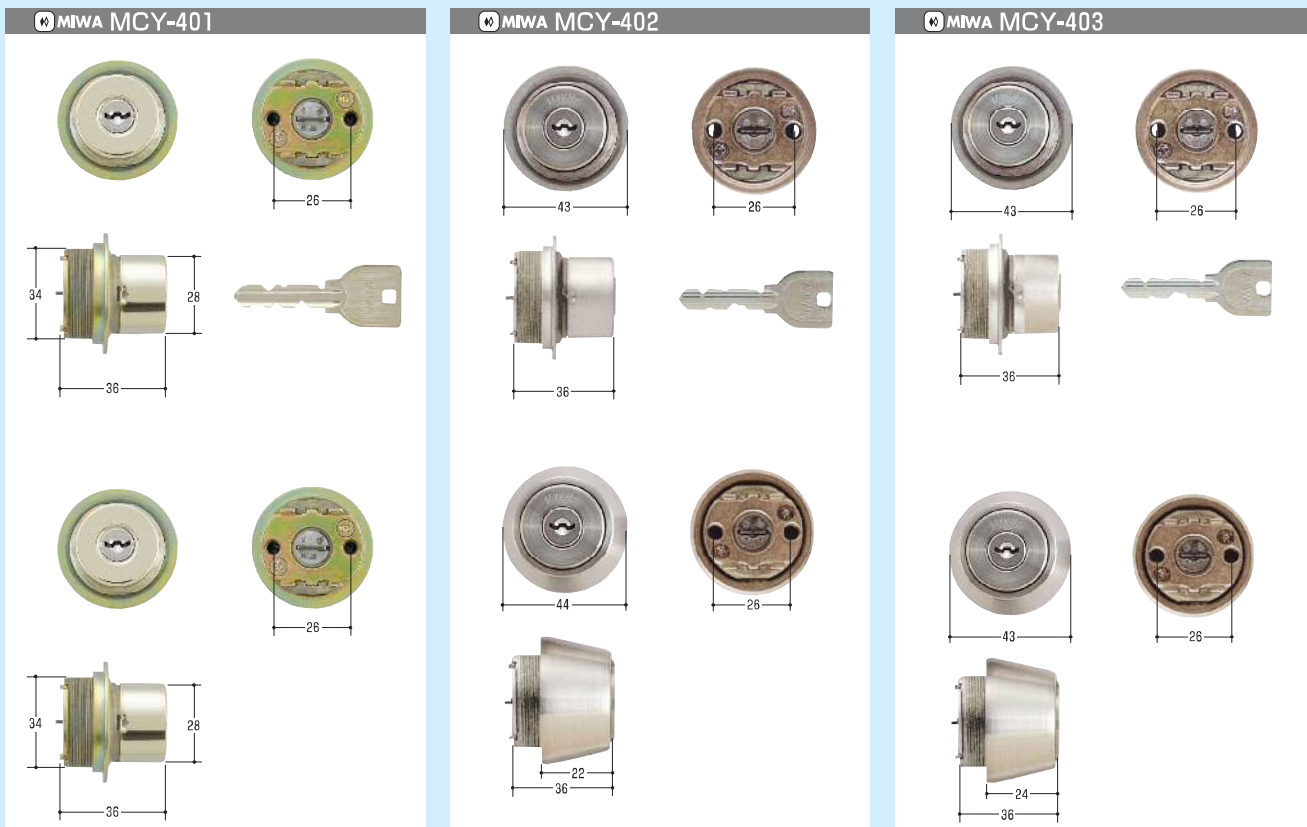
商品名	コードNo.	摘要	U9	UR	EC	JN	PR
MCY-401 子鍵6本	13701	U9 TEO U9 TEO G9 2ヶ同一					
MCY-402 子鍵6本	13702	U9 TEO U9 TE22 ST 2ヶ同一					
MCY-403 子鍵6本	13703	U9 TEO U9 TE24 ST 2ヶ同一					

○:手配可能 ×:設定無し

商品名	コードNo.	摘要	U9	UR	EC	JN	PR
MCY-404 子鍵6本	13704	U9 TEO U9 TE24 BS 2ヶ同一					
MCY-405 子鍵6本	13705	U9 TE22 U9 TE22 BS 2ヶ同一					
MCY-406 子鍵6本	13706	U9 DA75 U9 TEO ST 2ヶ同一					

取替用シリンダー

取替用シリンダー



○:手配可能 ×:設定無し

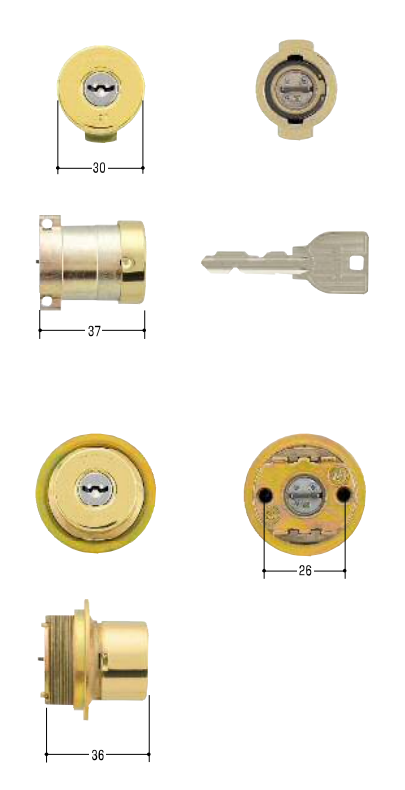
商品名	コードNo.	摘要	U9	UR	EC	JN	PR
MCY-407 子鍵6本	13707	U9 DA75 U9 TEO SA 2ヶ同一					
MCY-408 子鍵6本	13708	U9 DA75 U9 TEO BS 2ヶ同一					
MCY-409 子鍵6本	13709	U9 DA75 U9 TEO BK 2ヶ同一					

取替用シリンダー

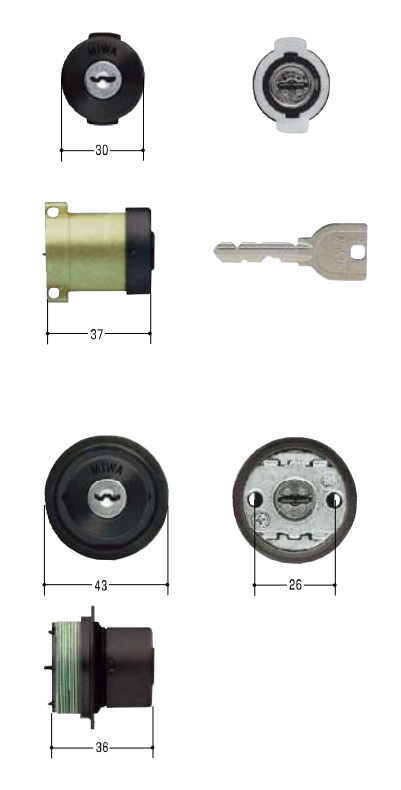
MIWA MCY-407



MIWA MCY-408



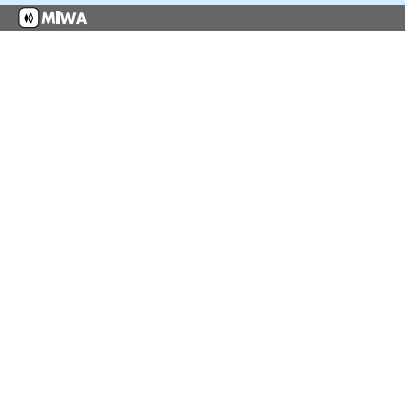
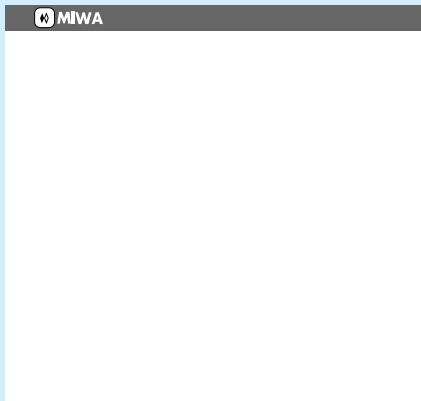
MIWA MCY-409



MIWA

MIWA

MIWA



○:手配可能 ×:設定無し

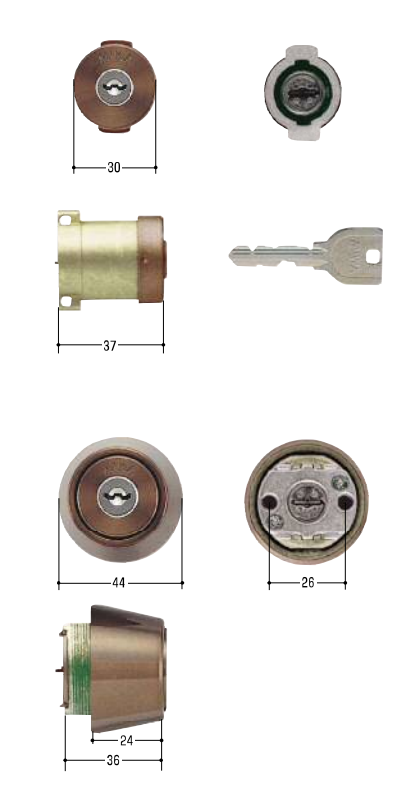
商品名	コードNo.	摘要	U9	UR	EC	JN	PR
MCY-410 子鍵6本	13710	U9 DA75 U9 TE24 ST 2ヶ同一					
MCY-411 子鍵6本	13711	U9 DA75 U9 TE24 CB 2ヶ同一					
MCY-412 子鍵6本	13712	U9 DA75 U9 TE24 YB 2ヶ同一					

取替用シリンダー

MIWA MCY-410



MIWA MCY-411



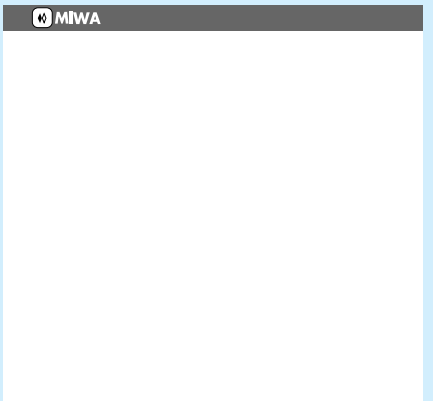
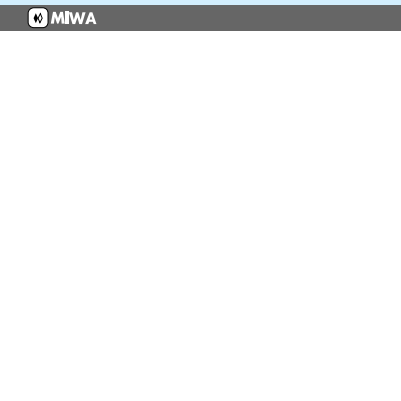
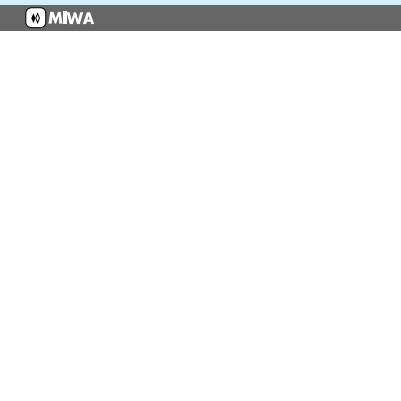
MIWA MCY-412



MIWA

MIWA

MIWA

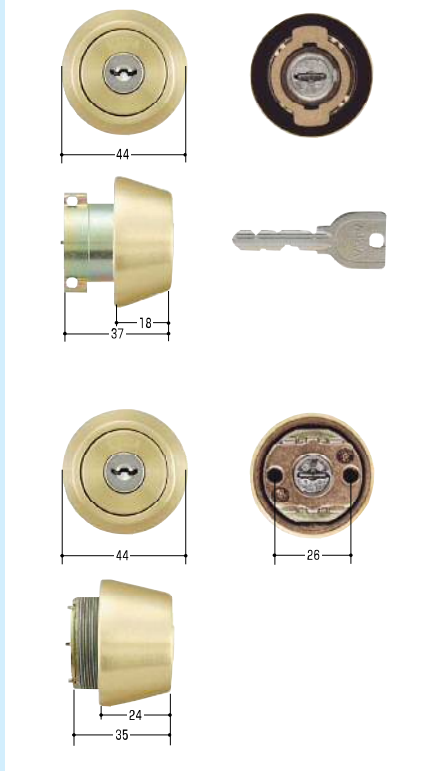


○:手配可能 ×:設定無し

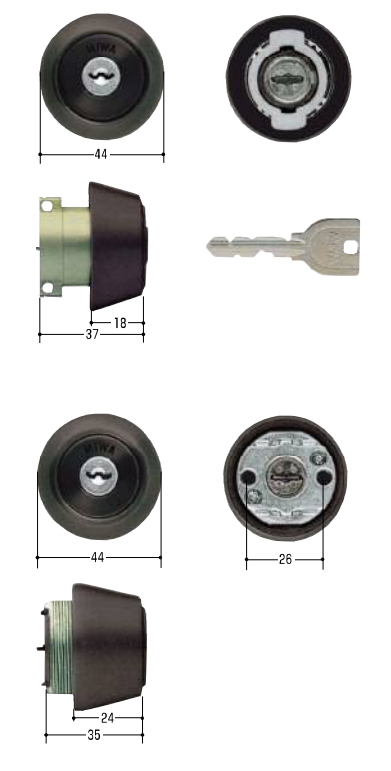
商品名	コードNo.	摘要	U9	UR	EC	JN	PR
MCY-413 子鍵6本	13713	U9 DA40 U9 TE24 BS 2ヶ同一					
MCY-414 子鍵6本	13714	U9 DA40 U9 TE24 BK 2ヶ同一					
MCY-415 子鍵6本	13715	U9 DA40 U9 DA40 CB 2ヶ同一					

取替用シリンダー

MIWA MCY-413



MIWA MCY-414



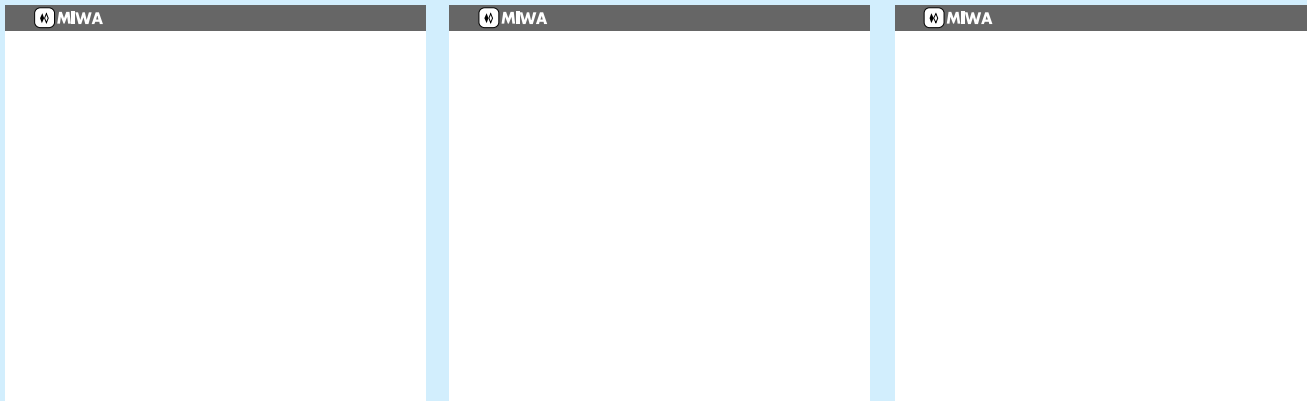
MIWA MCY-415



MIWA

MIWA

MIWA

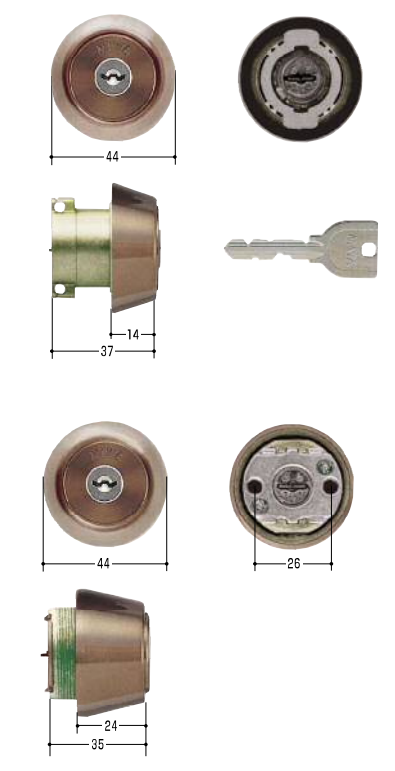


○:手配可能 ×:設定無し

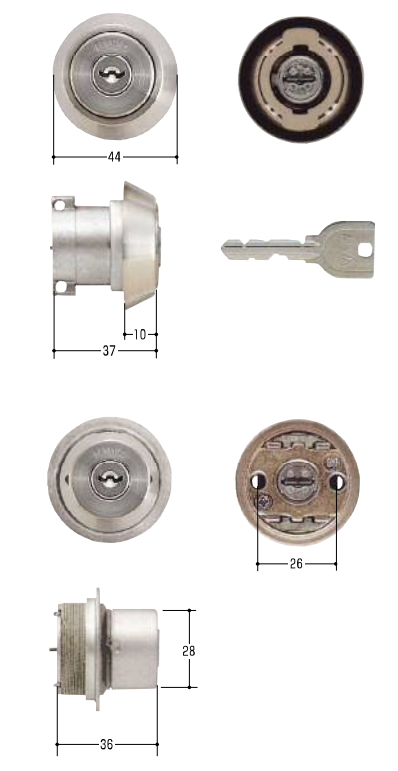
商品名	コードNo.	摘要	U9	UR	EC	JN	PR
MCY-416 子鍵6本	13716	U9 DA45 U9 TE24 CB 2ヶ同一					
MCY-417 子鍵6本	13717	U9 DA50 U9 TE0 ST 2ヶ同一					
MCY-418 子鍵6本	13718	U9 DA50 U9 TE0 CB 2ヶ同一					

取替用シリンダー

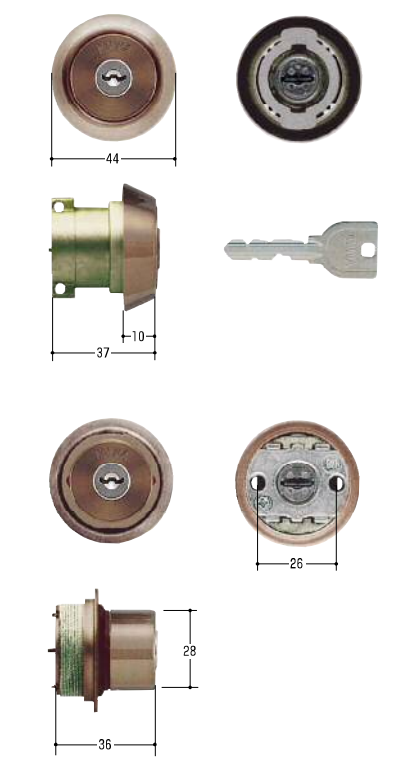
MIWA MCY-416



MIWA MCY-417



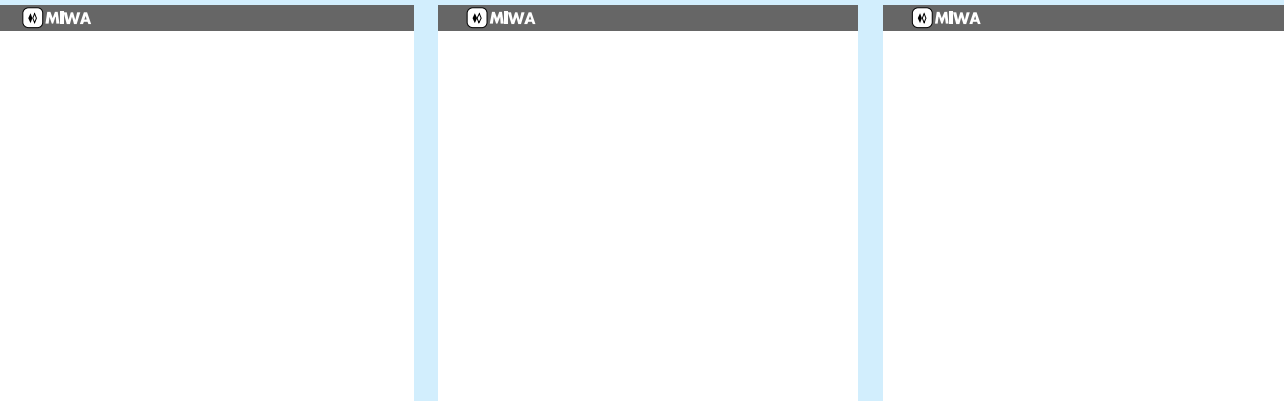
MIWA MCY-418



MIWA

MIWA

MIWA



○:手配可能 ×:設定無し

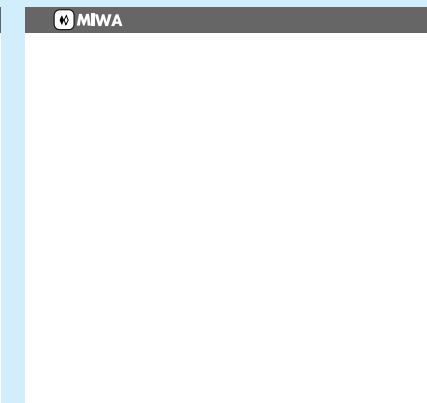
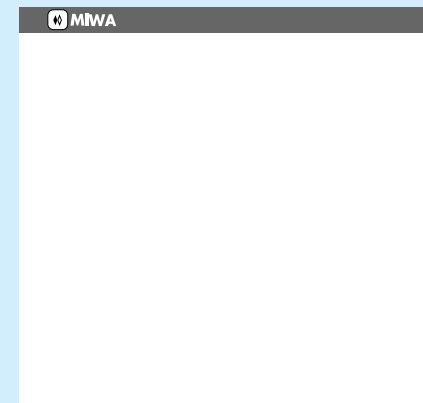
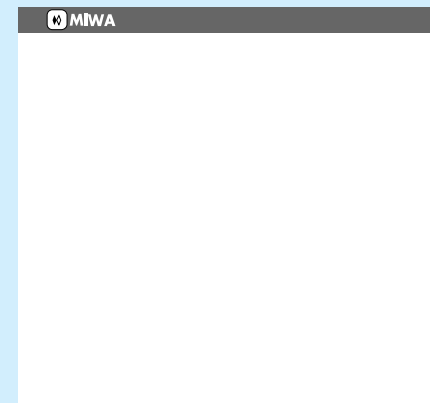
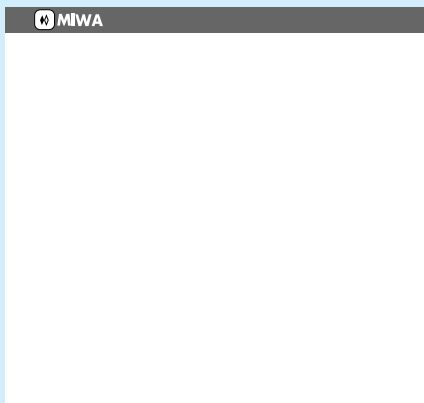
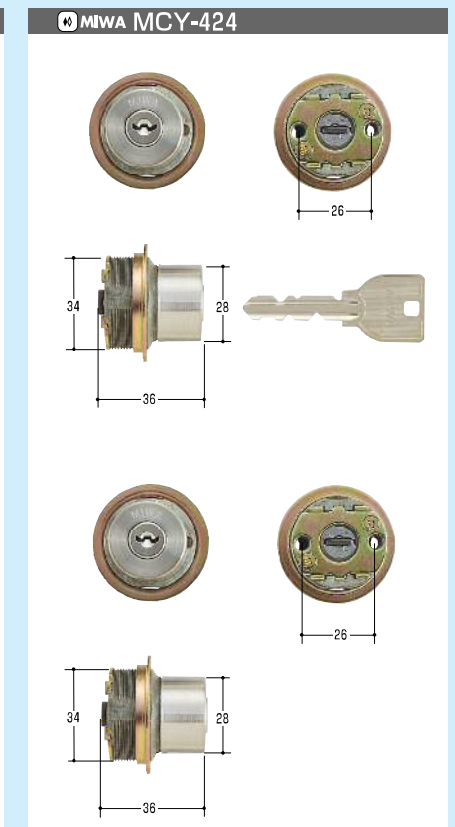
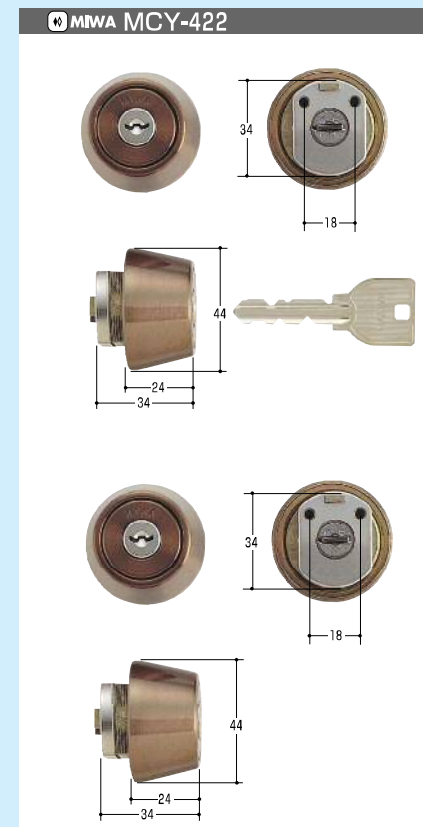
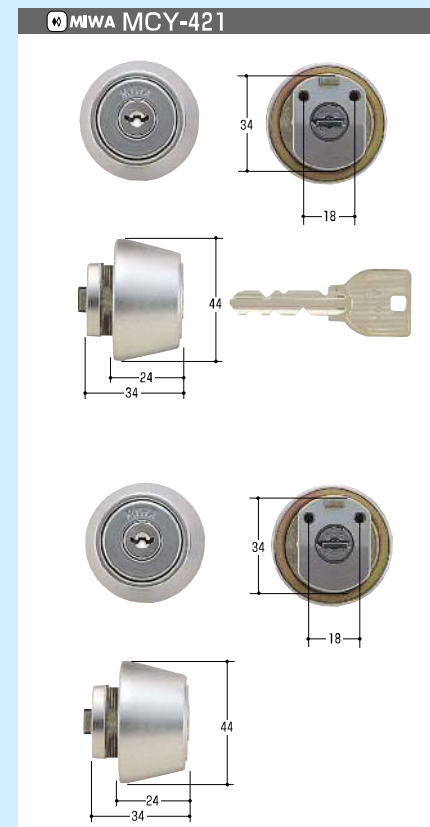
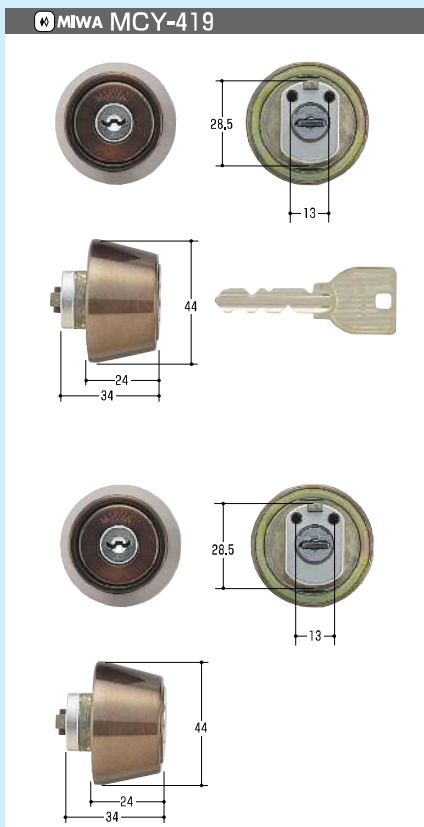
商品名	コードNo.	摘要	U9	UR	EC	JN	PR
MCY-419 子鍵6本	13719	U9 LZ1 CB 2ヶ同一					
MCY-420 子鍵6本	13720	U9 LZ1 BK 2ヶ同一					
MCY-421 子鍵6本	13721	U9 LZ2 HG 2ヶ同一					

○:手配可能 ×:設定無し

商品名	コードNo.	摘要	U9	UR	EC	JN	PR
MCY-422 子鍵6本	13722	U9 LZ2 CB 2ヶ同一					
MCY-423 子鍵6本	13723	U9 LZ2 BK 2ヶ同一					
MCY-424 子鍵6本	13724	U9 TE0 ST 2ヶ同一					

取替用シリンダー

取替用シリンダー

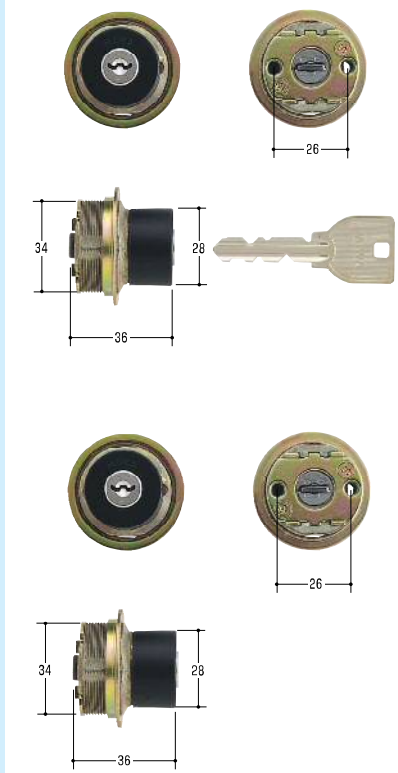


○:手配可能 ×:設定無し

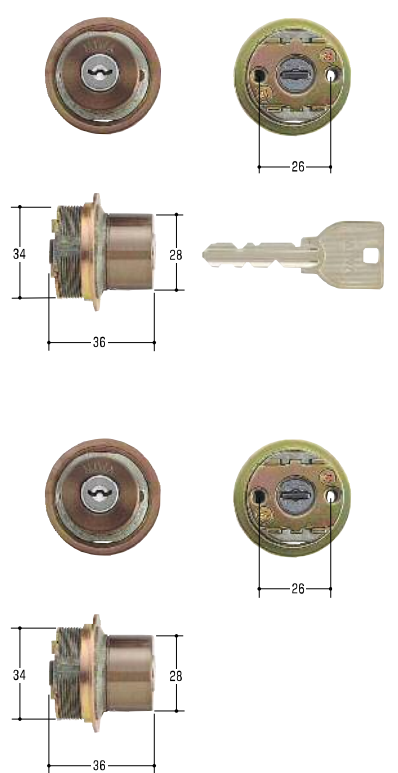
商品名	コードNo.	摘要	U9	UR	EC	JN	PR
MCY-425 子鍵6本	13725	U9 TEO BK 2ヶ同一					
MCY-426 子鍵6本	13726	U9 TEO CB 2ヶ同一					
MCY-427 子鍵6本	13727	U9 TEO SA 2ヶ同一					

取替用シリンダー

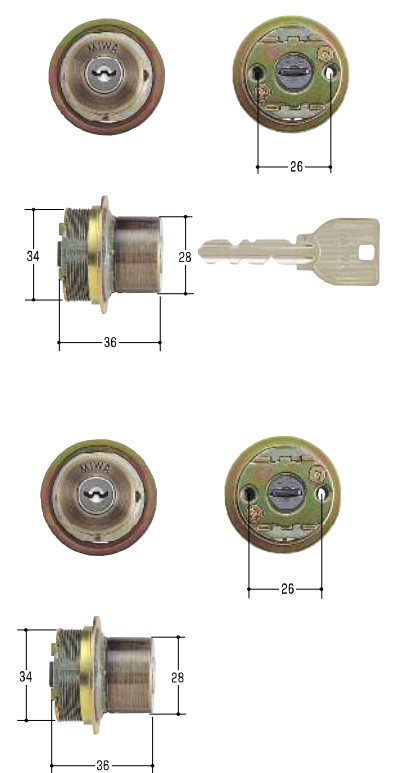
MIWA MCY-425



MIWA MCY-426



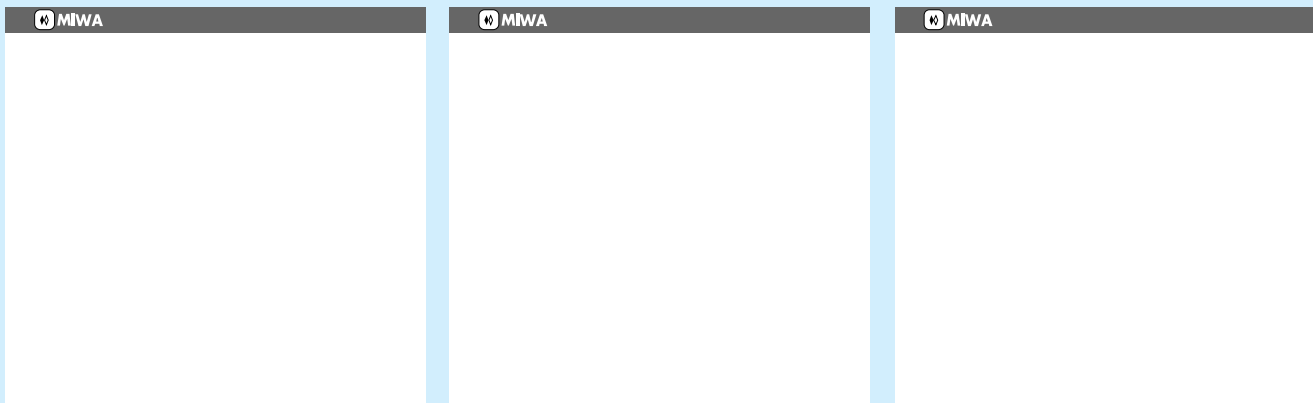
MIWA MCY-427



MIWA

MIWA

MIWA

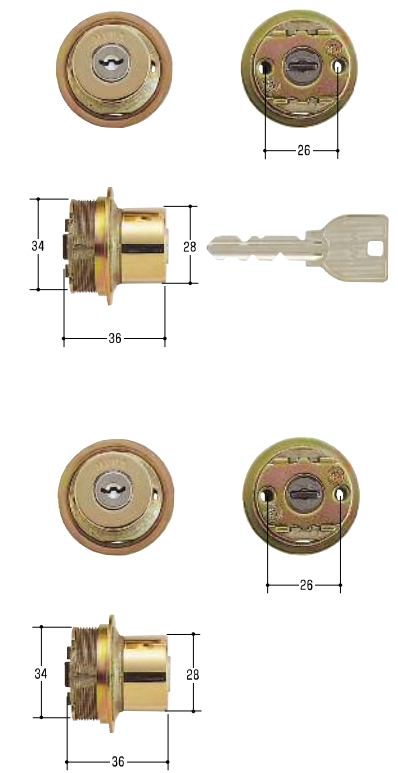


○:手配可能 ×:設定無し

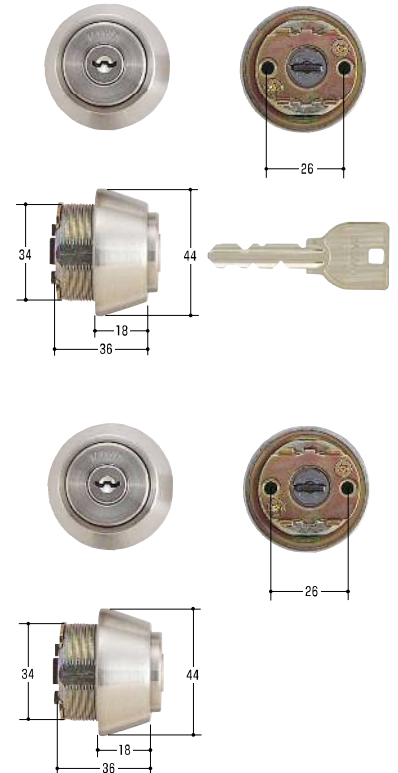
商品名	コードNo.	摘要	U9	UR	EC	JN	PR
MCY-428 子鍵6本	13728	U9 TEO IP 2ヶ同一					
MCY-429 子鍵6本	13729	U9 TE18 ST 2ヶ同一					
MCY-430 子鍵6本	13730	U9 TE18 CA 2ヶ同一					

取替用シリンダー

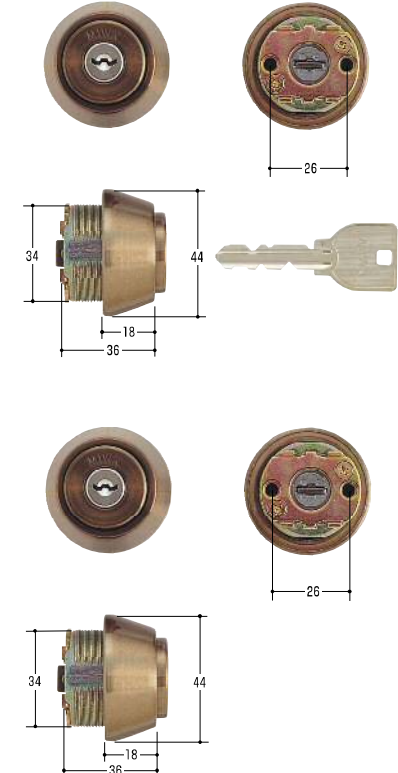
MIWA MCY-428



MIWA MCY-429



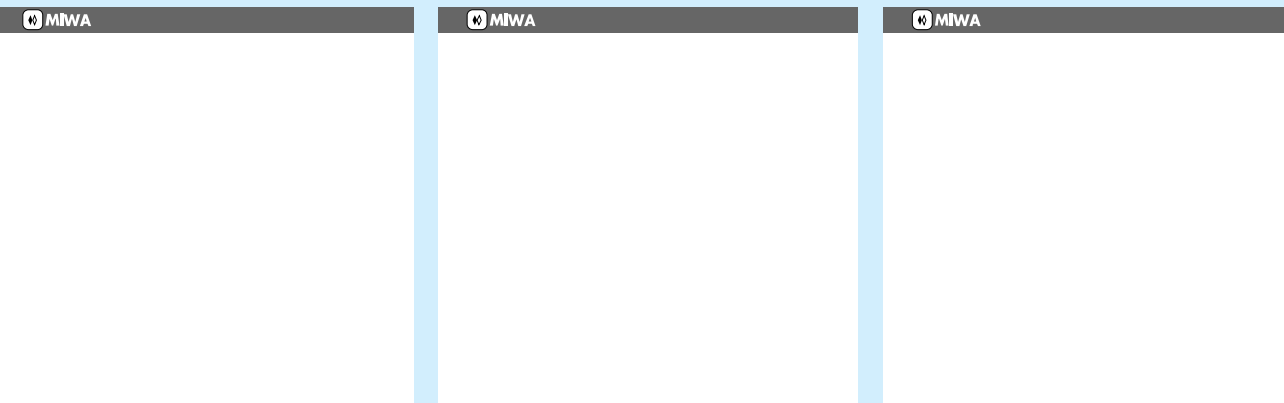
MIWA MCY-430



MIWA

MIWA

MIWA

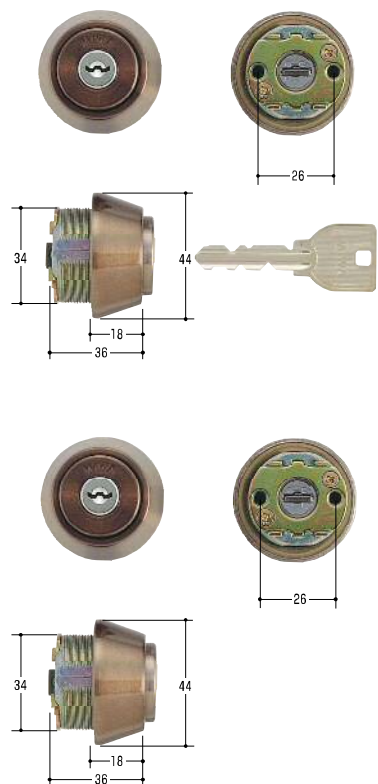


○:手配可能 ×:設定無し

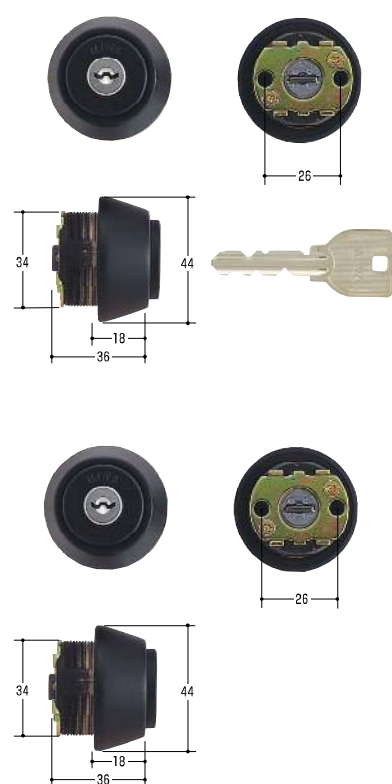
商品名	コードNo.	摘要	U9	UR	EC	JN	PR
MCY-431 子鍵6本	13731	U9 TE18 CB 2ヶ同一					
MCY-432 子鍵6本	13732	U9 TE18 BK 2ヶ同一					
MCY-433 子鍵6本	13733	U9 TE18 SA 2ヶ同一					

取替用シリンダー

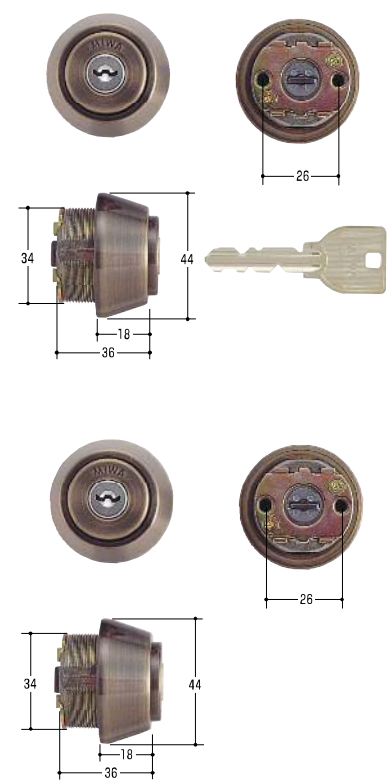
MIWA MCY-431



MIWA MCY-432



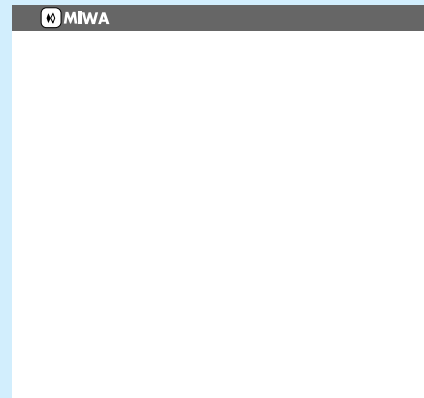
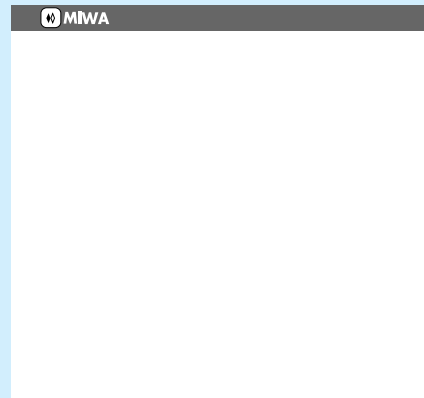
MIWA MCY-433



MIWA

MIWA

MIWA

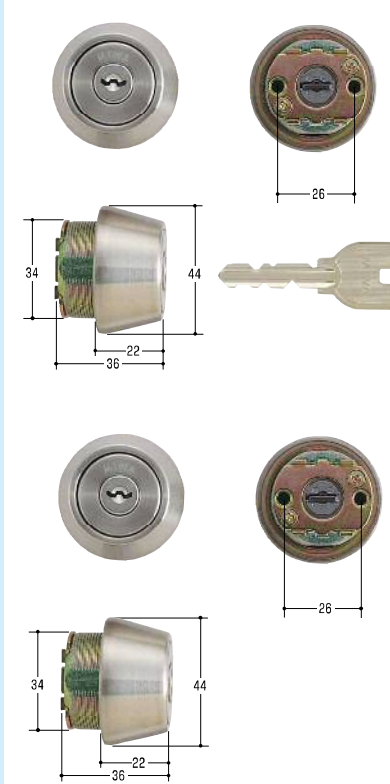


○:手配可能 ×:設定無し

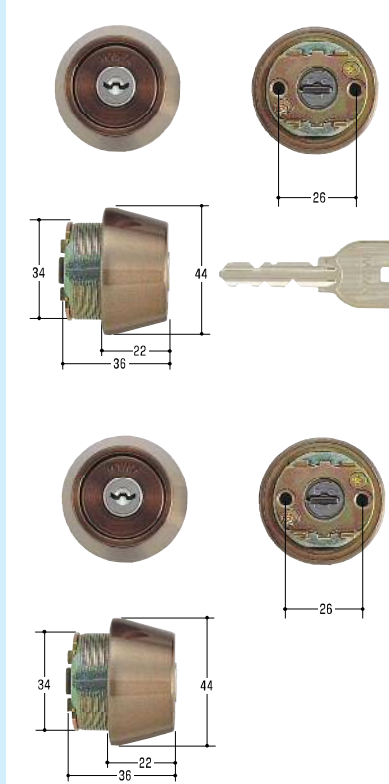
商品名	コードNo.	摘要	U9	UR	EC	JN	PR
MCY-434 子鍵6本	13734	U9 TE22 ST 2ヶ同一					
MCY-435 子鍵6本	13735	U9 TE22 CB 2ヶ同一					
MCY-436 子鍵6本	13736	U9 TE24 ST 2ヶ同一					

取替用シリンダー

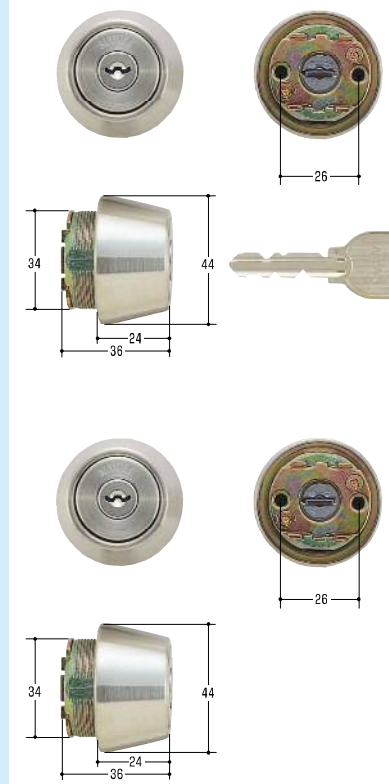
MIWA MCY-434



MIWA MCY-435



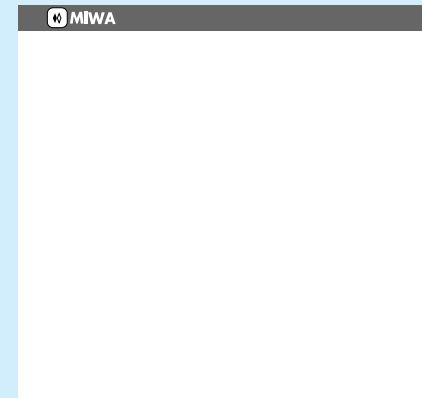
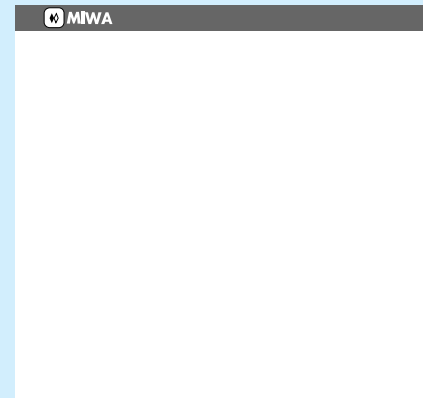
MIWA MCY-436



MIWA

MIWA

MIWA

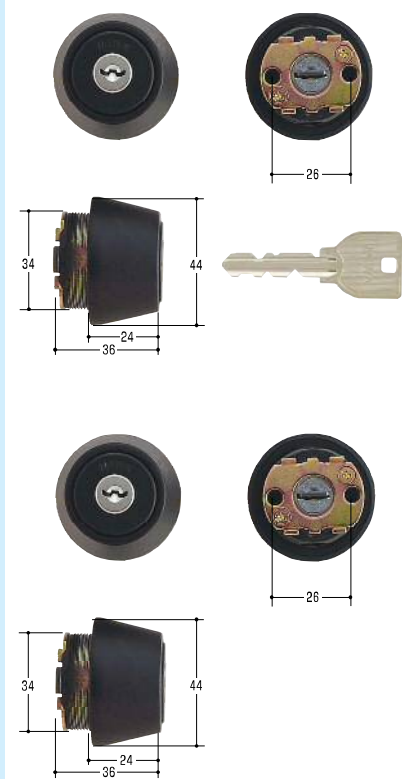


○:手配可能 ×:設定無し

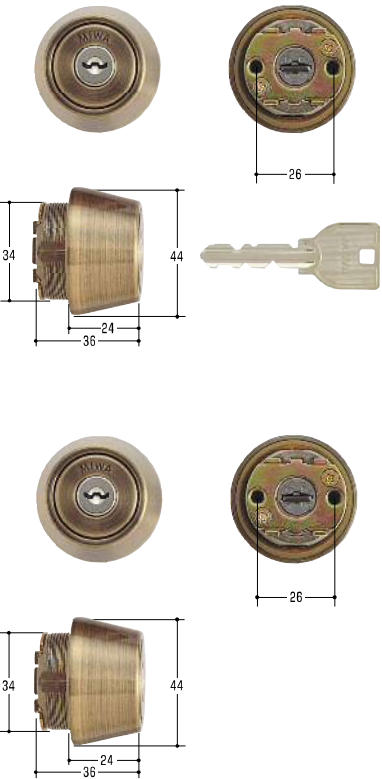
商品名	コードNo.	摘要	U9	UR	EC	JN	PR
MCY-437 子鍵6本	13737	U9 TE24 BK 2ヶ同一					
MCY-438 子鍵6本	13738	U9 TE24 SA 2ヶ同一					
MCY-439 子鍵6本	13739	U9 TE26 ST 2ヶ同一					

取替用シリンダー

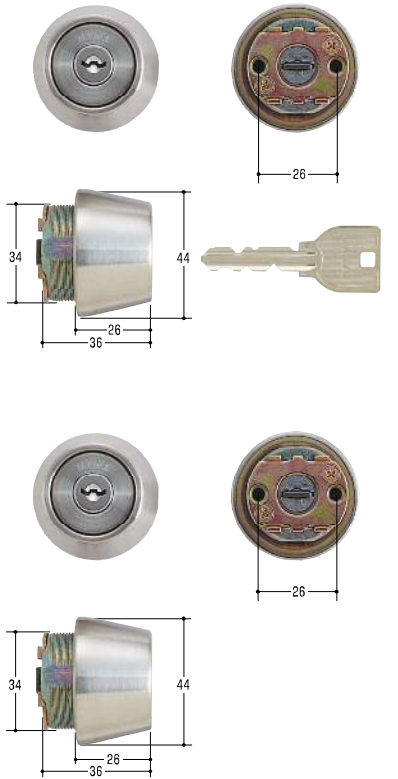
MIWA MCY-437



MIWA MCY-438



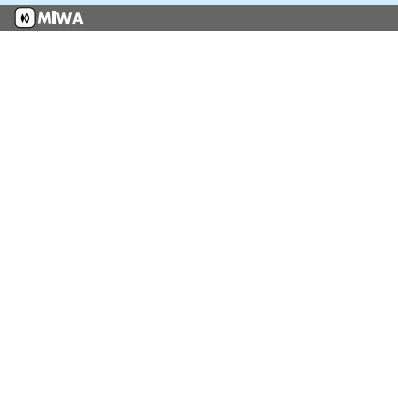
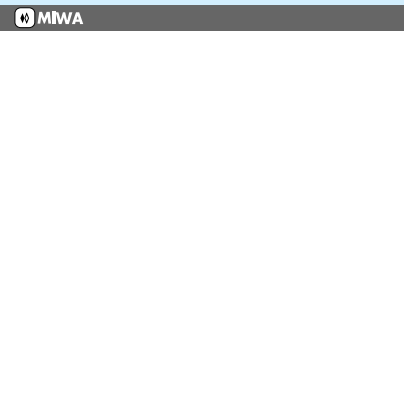
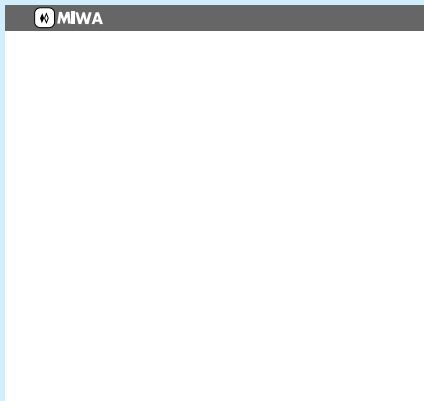
MIWA MCY-439



MIWA

MIWA

MIWA

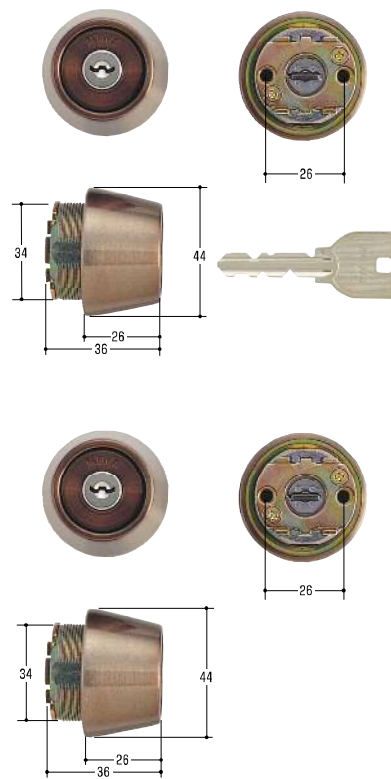


○:手配可能 ×:設定無し

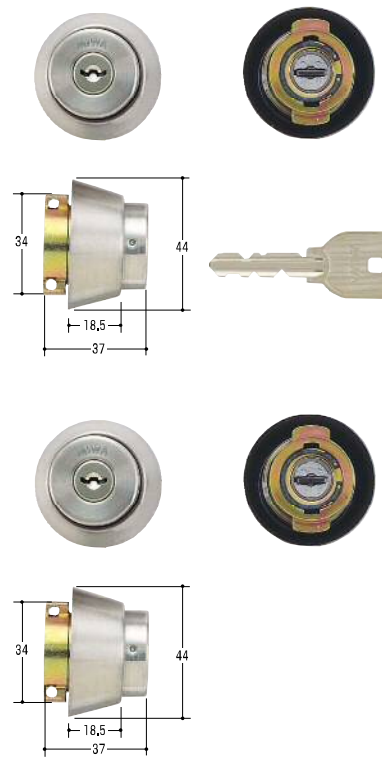
商品名	コードNo.	摘要	U9	UR	EC	JN	PR
MCY-440 子鍵6本	13740	U9 TE26 CB 2ヶ同一					
MCY-441 子鍵6本	13741	U9 LA ※MCY-143と同じ ST 2ヶ同一					
MCY-442 子鍵5本	13742	UR ゴールド 2ヶ同一					

取替用シリンダー

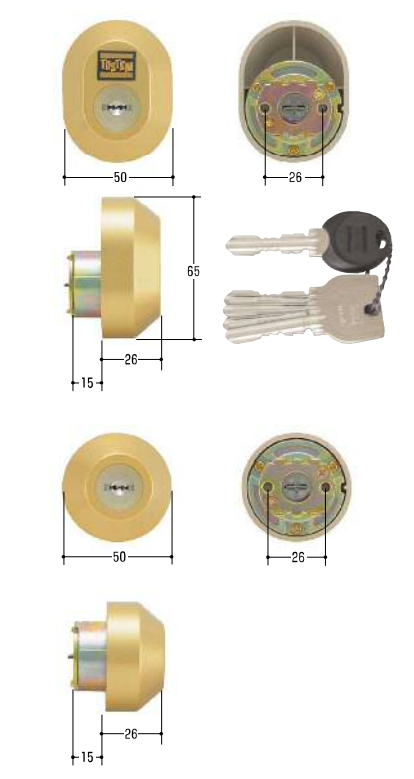
MIWA MCY-440



MIWA MCY-143・MCY-441



MIWA MCY-442



MIWA

MIWA

MIWA

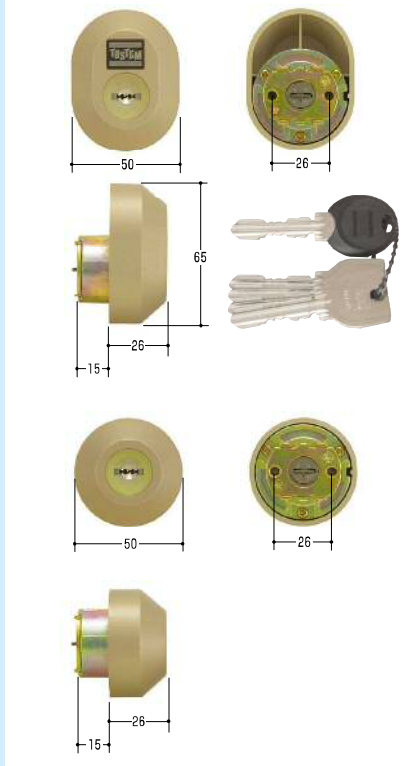


○:手配可能 ×:設定無し

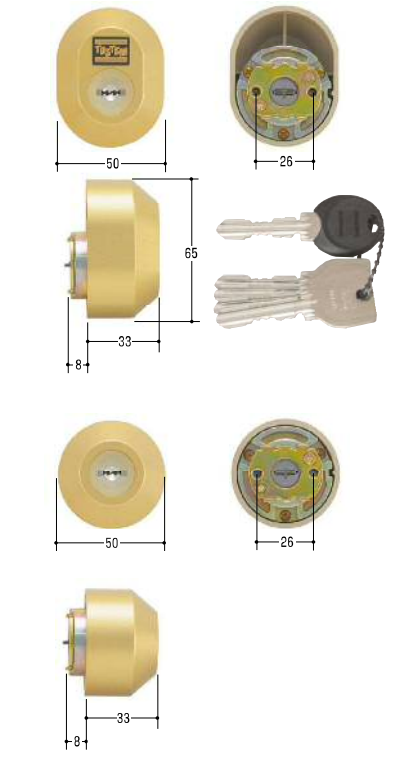
商品名	コードNo.	摘要	U9	UR	EC	JN	PR
MCY-443 子鍵5本	13743	UR ステン 2ヶ同一					
MCY-444 子鍵5本	13744	UR ゴールド 2ヶ同一					
MCY-445 子鍵5本	13745	UR ステン 2ヶ同一					

取替用シリンダー

MIWA MCY-443



MIWA MCY-444



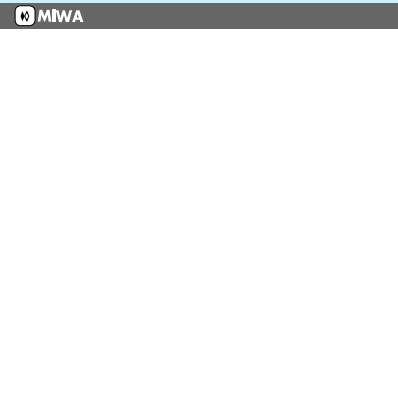
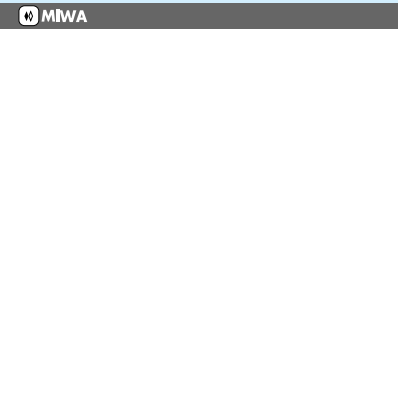
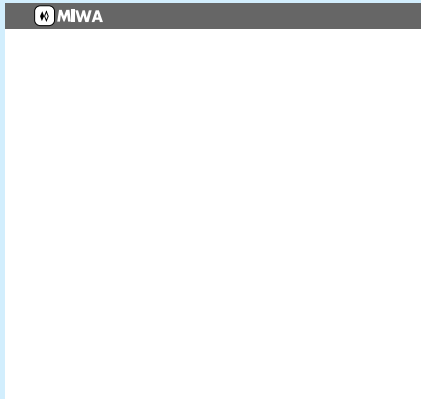
MIWA MCY-445



MIWA

MIWA

MIWA

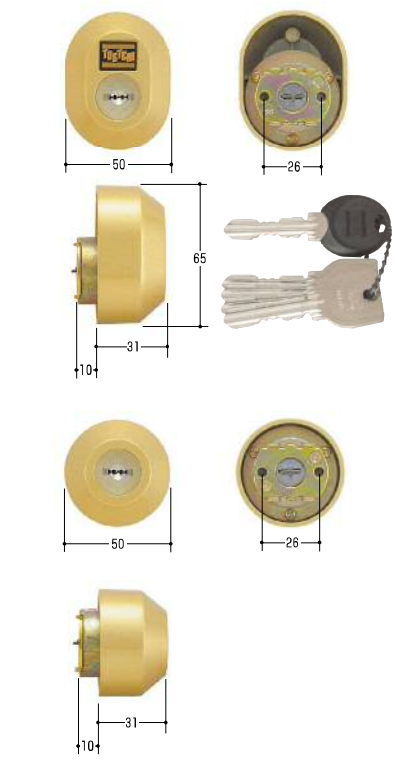


○:手配可能 ×:設定無し

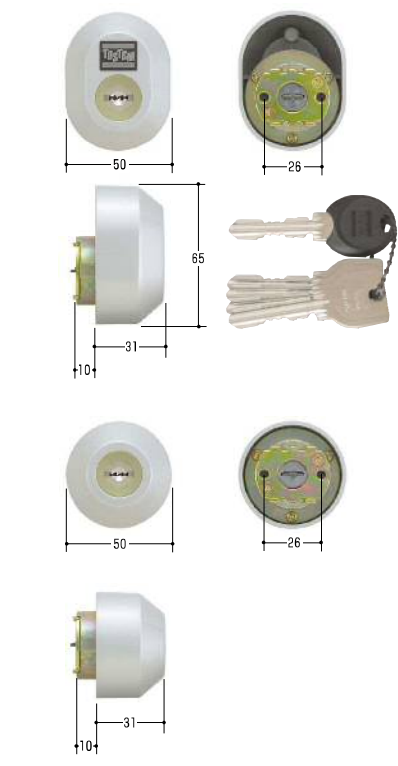
商品名	コードNo.	摘要	U9	UR	EC	JN	PR
MCY-446 子鍵5本	13746	UR ゴールド塗装 2ヶ同一					
MCY-447 子鍵5本	13747	UR グレー塗装 2ヶ同一					
MCY-448 子鍵6本	13748	U9 LZ1 HG 2ヶ同一					

取替用シリンダー

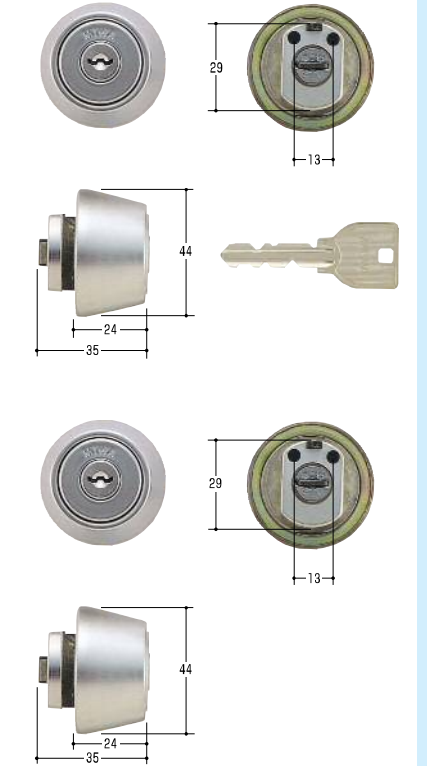
MIWA MCY-446



MIWA MCY-447



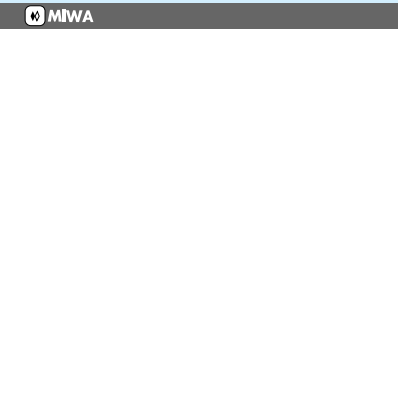
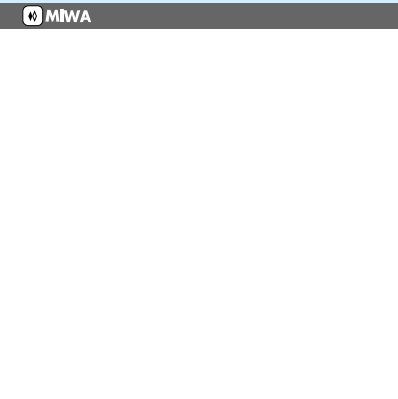
MIWA MCY-448



MIWA

MIWA

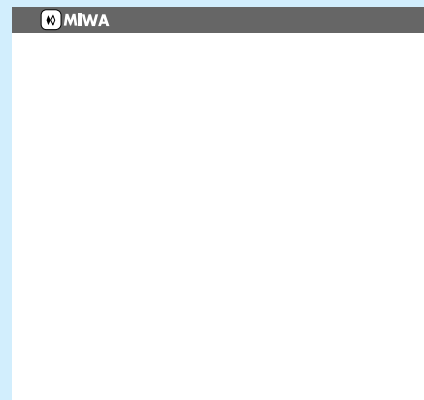
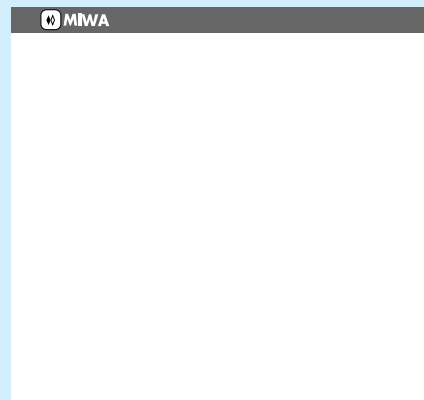
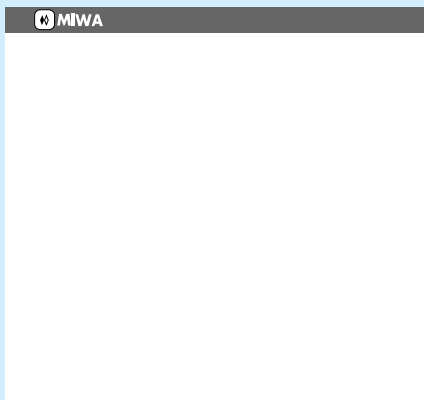
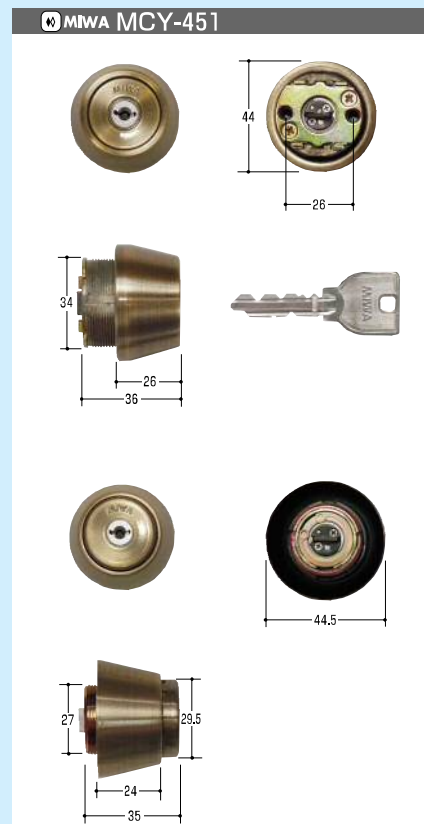
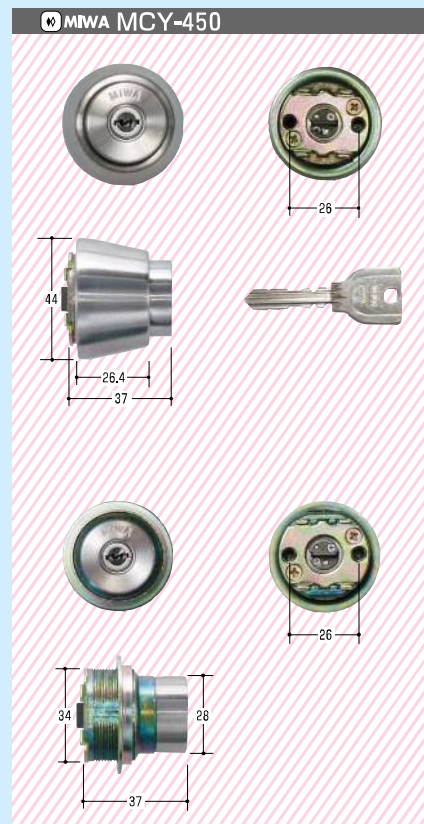
MIWA



○:手配可能 ×:設定無し

商品名	コードNo.	摘要	U9	UR	EC	JN	PR
MCY-449 子鍵5本	13749	UR ST 2ヶ同一 廃	MCY-424	—	—	MCY-499	MCY-467
MCY-450 子鍵5本	13750	UR ST 2ヶ同一 廃	MCY-403	—	—	—	—
MCY-451 子鍵6本	13751	U9 SA 2ヶ同一					

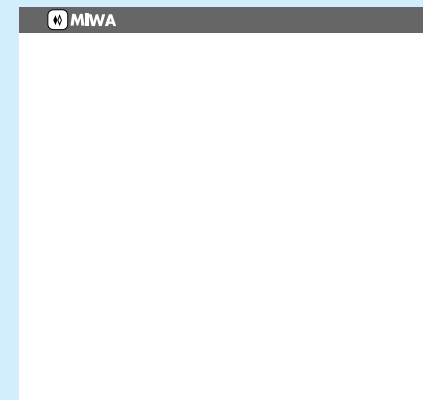
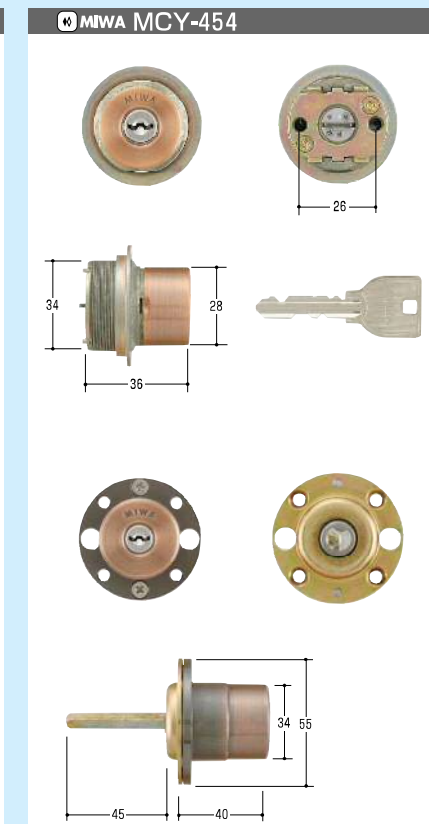
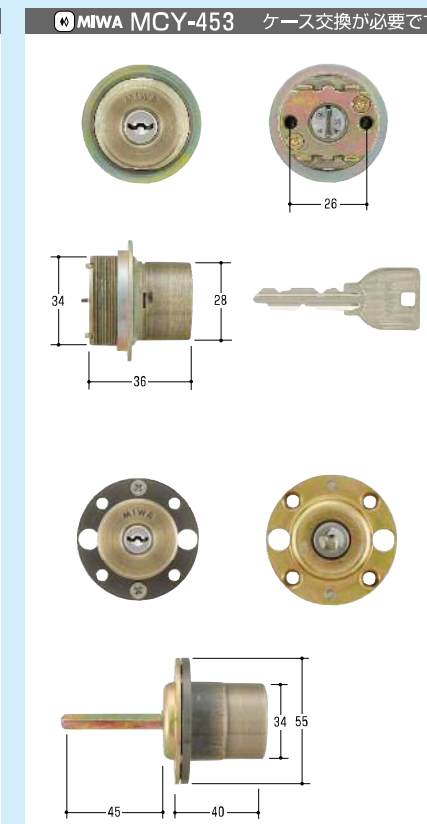
取替用シリンダー



○:手配可能 ×:設定無し

商品名	コードNo.	摘要	U9	UR	EC	JN	PR
MCY-452 子鍵6本	13752	U9 AS 2ヶ同一					
MCY-453 子鍵6本	13753	U9 SA 2ヶ同一					
MCY-454 子鍵6本	13754	U9 RK 2ヶ同一					

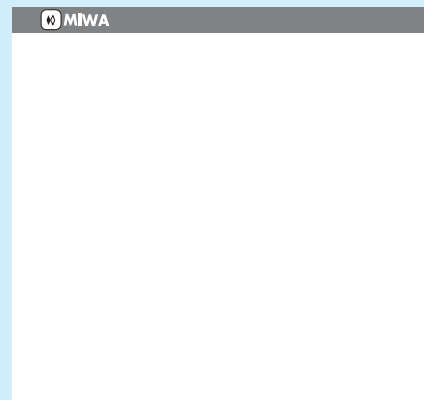
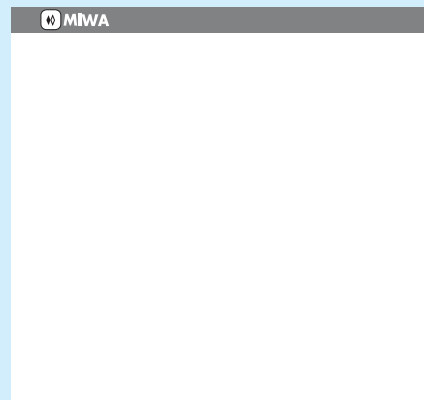
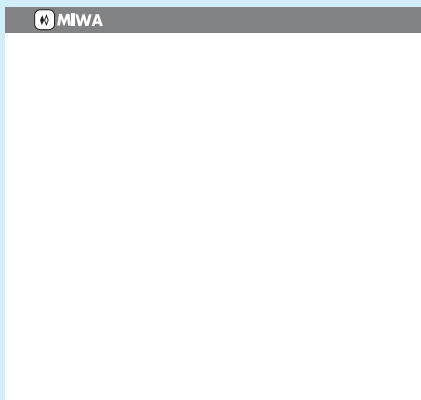
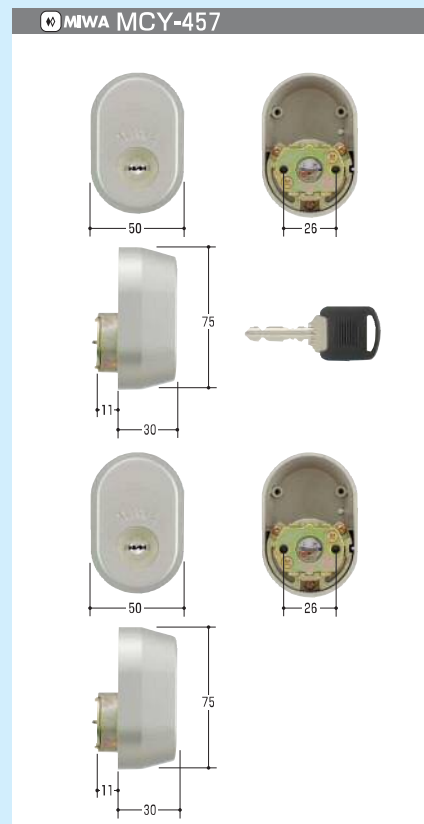
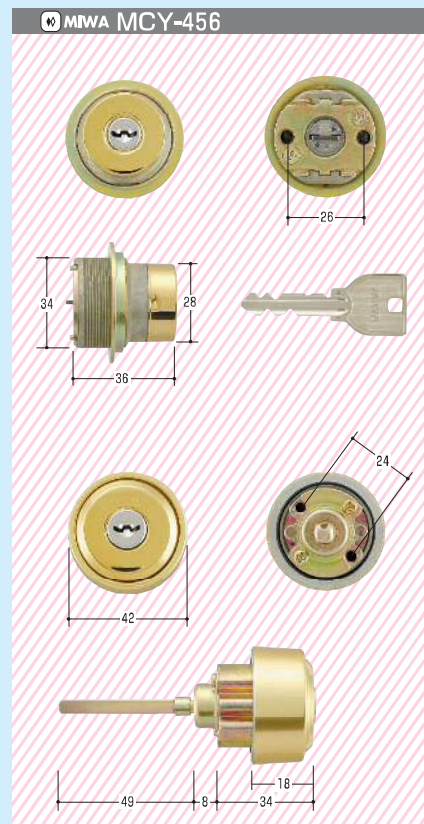
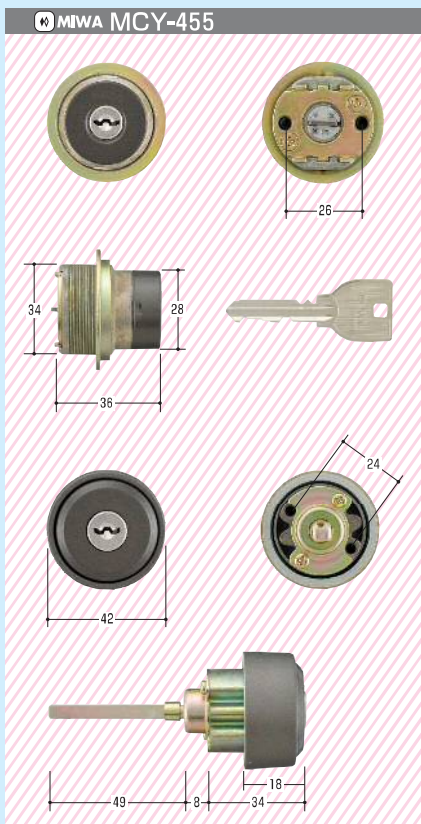
取替用シリンダー



○:手配可能 ×:設定無し

商品名	コードNo.	摘要	U9	UR	EC	JN	PR
MCY-455 子鍵3本	13755	U9 2ヶ同一 廃					
MCY-456 子鍵3本	13756	U9 2ヶ同一 廃					
MCY-457 子鍵5本	13757	UR 2ヶ同一					MCY-516

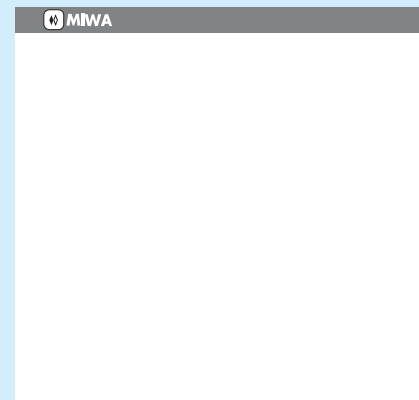
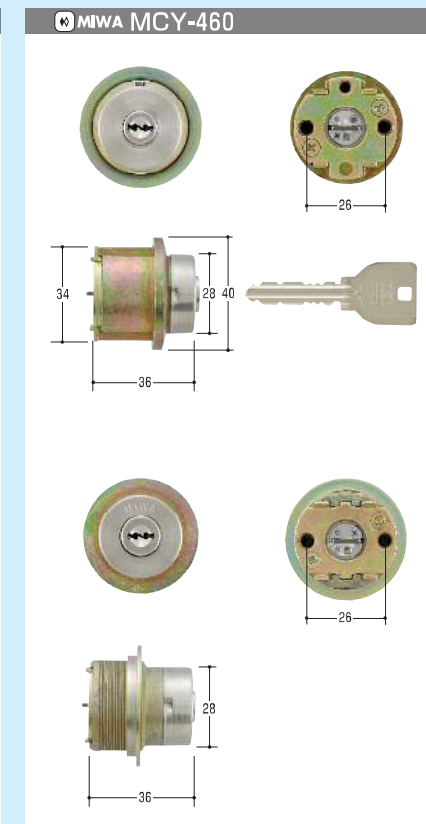
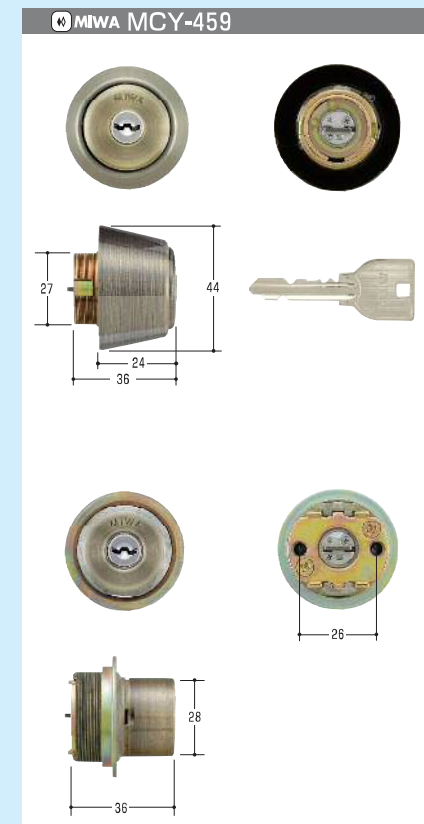
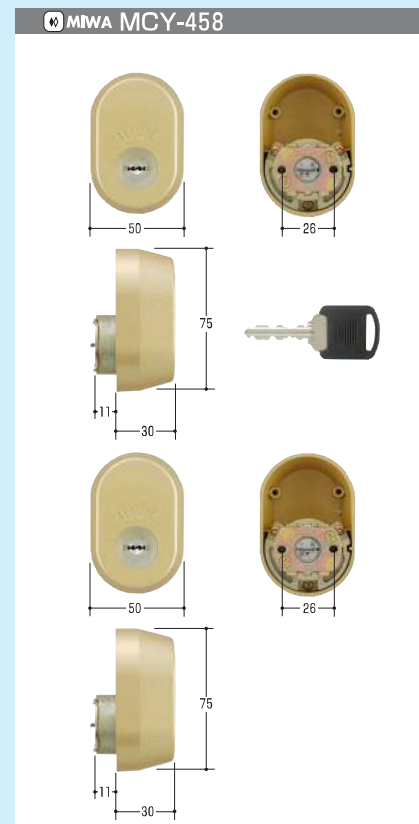
取替用シリンダー



○:手配可能 ×:設定無し

商品名	コードNo.	摘要	U9	UR	EC	JN	PR
MCY-458 子鍵5本	13758	UR 2ヶ同一					MCY-517
MCY-459 子鍵6本	13759	U9 SA 2ヶ同一					
MCY-460 子鍵5本	13760	UR 交換用ケース付属 ST 2ヶ同一					

取替用シリンダー

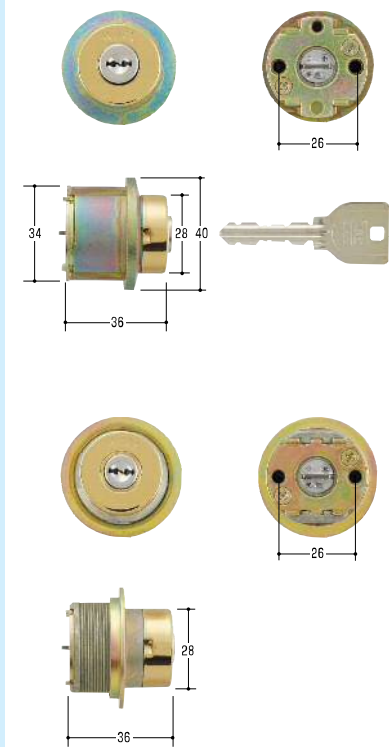


○:手配可能 ×:設定無し

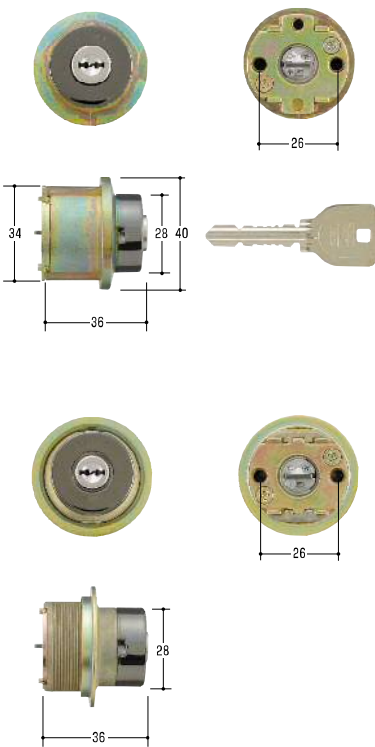
商品名	コードNo.	摘要	U9	UR	EC	JN	PR
MCY-461 子鍵5本	13761	UR 交換用ケース付属 2ヶ同一					
MCY-462 子鍵5本	13762	UR 交換用ケース付属 2ヶ同一					
MCY-463 子鍵5本	13763	UR 交換用ケース付属 2ヶ同一					

取替用シリンダー

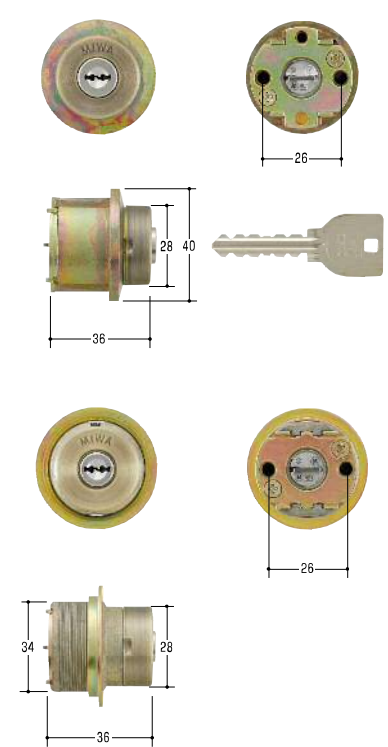
MIWA MCY-461



MIWA MCY-462



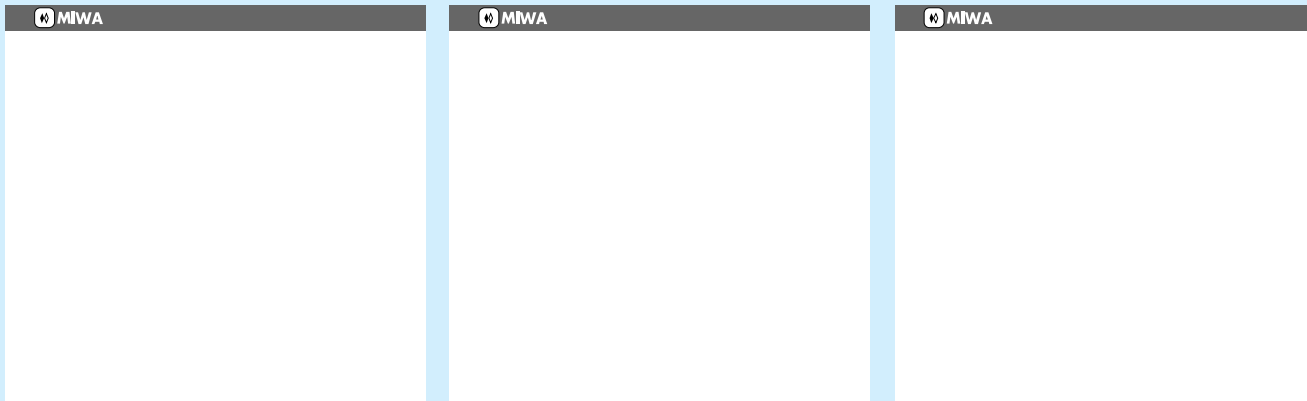
MIWA MCY-463



MIWA

MIWA

MIWA

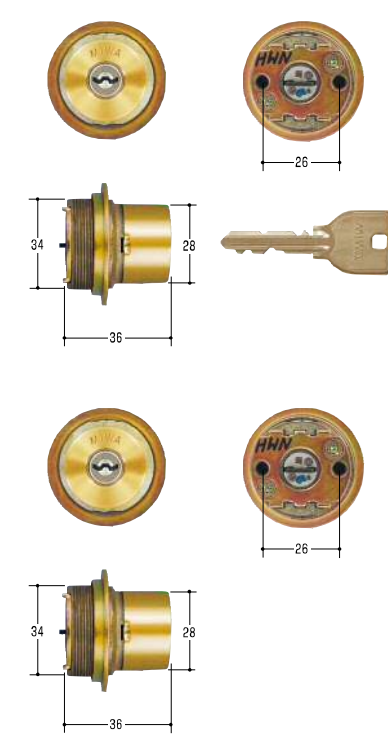


○:手配可能 ×:設定無し

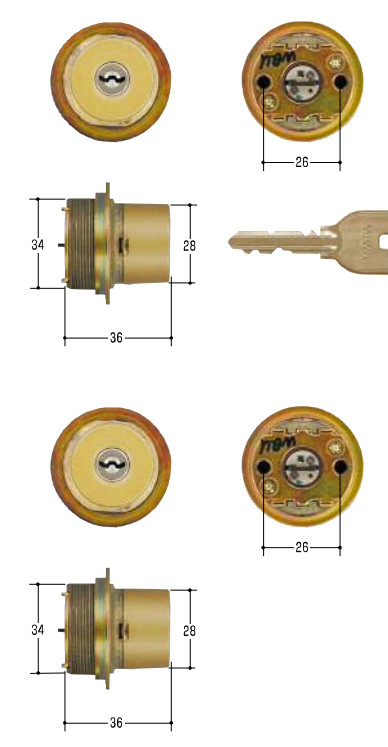
商品名	コードNo.	摘要	U9	UR	EC	JN	PR
MCY-464 子鍵6本	13764	U9 TEO CY BS IK2L 2ヶ同一					
MCY-465 子鍵6本	13765	U9 TEO CY GL IK2L 2ヶ同一					
MCY-466 子鍵6本	13766	U9 TEO.HSV.CY ST IK2L 2ヶ同一					

取替用シリンダー

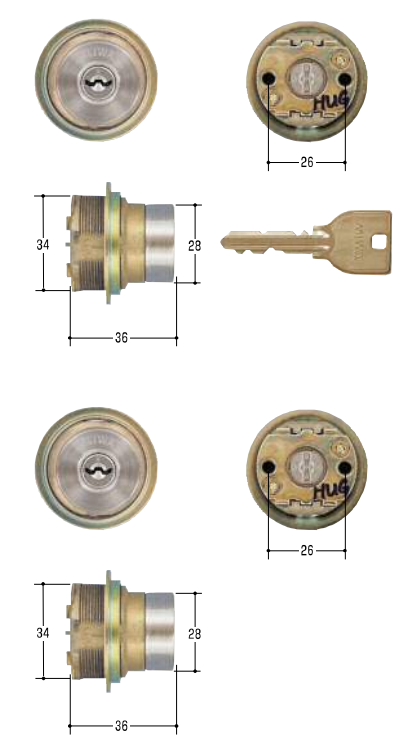
MIWA MCY-464



MIWA MCY-465



MIWA MCY-466



MIWA

MIWA

MIWA

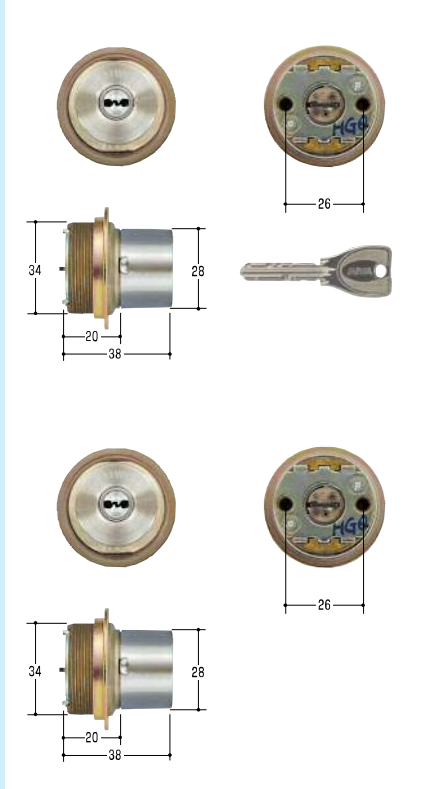


○:手配可能 ×:設定無し

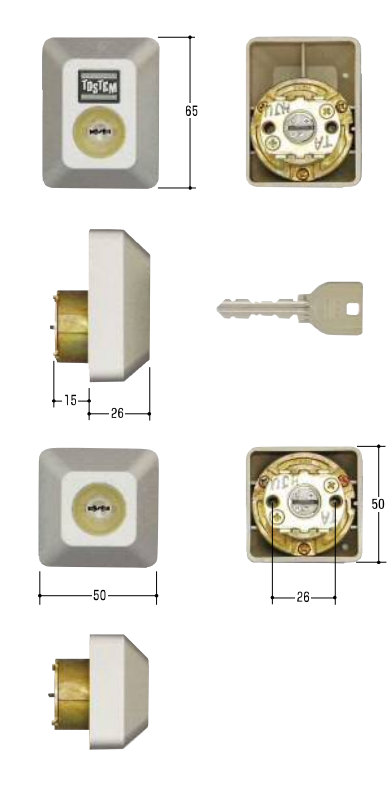
商品名	コードNo.	摘要	U9	UR	EC	JN	PR
MCY-467 子鍵6本	13767	PR ST 2ヶ同一					
MCY-468 子鍵5本	13768	UR 2ヶ同一					
MCY-469 子鍵5本	13769	UR 2ヶ同一					

取替用シリンダー

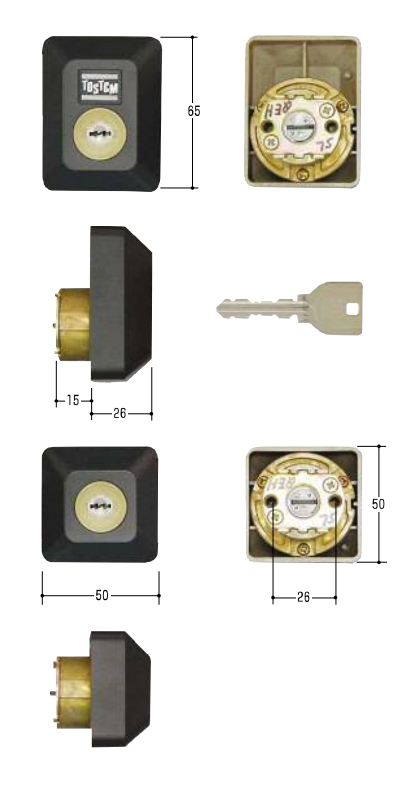
MIWA MCY-467



MIWA MCY-468



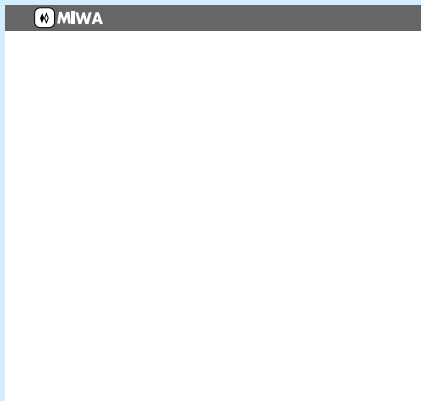
MIWA MCY-469



MIWA

MIWA

MIWA

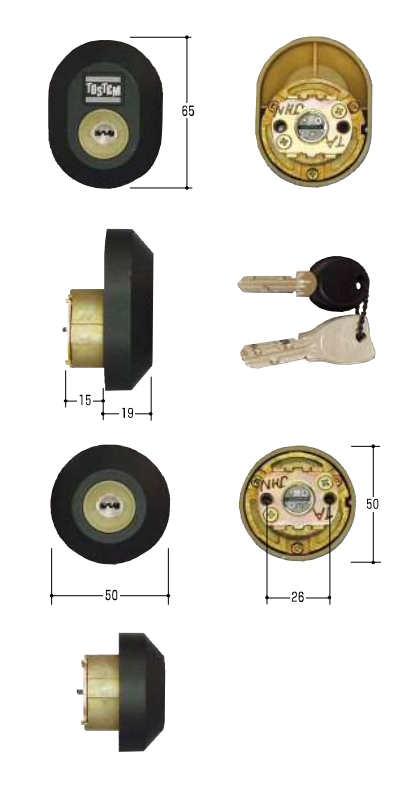


○:手配可能 ×:設定無し

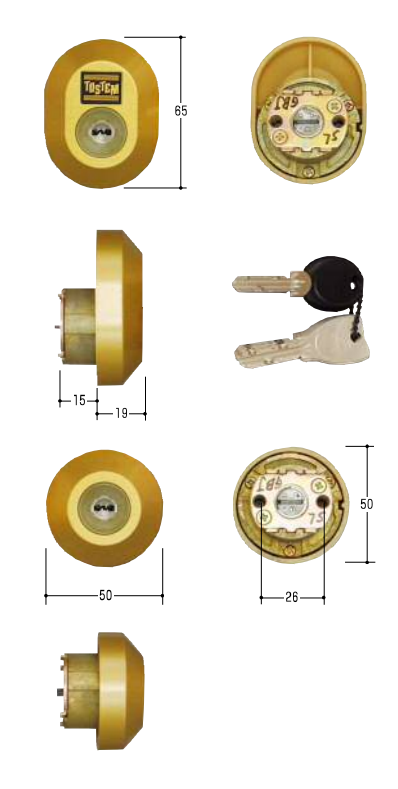
商品名	コードNo.	摘要	U9	UR	EC	JN	PR
MCY-470 子鍵5本	13770	PS 2ヶ同一					
MCY-471 子鍵5本	13771	PS 2ヶ同一					
MCY-472 子鍵5本	13772	PS 2ヶ同一					

取替用シリンダー

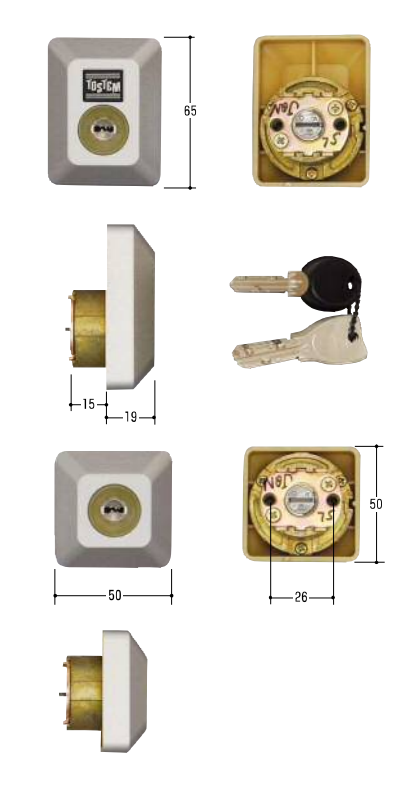
MIWA MCY-470



MIWA MCY-471



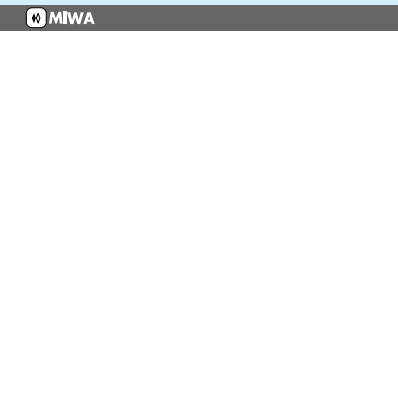
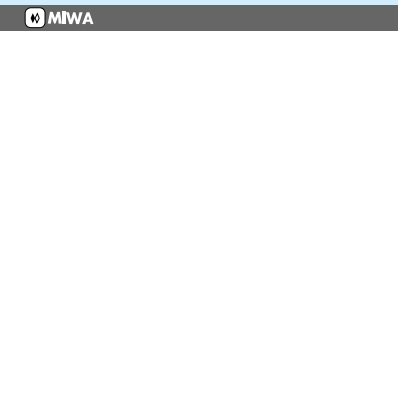
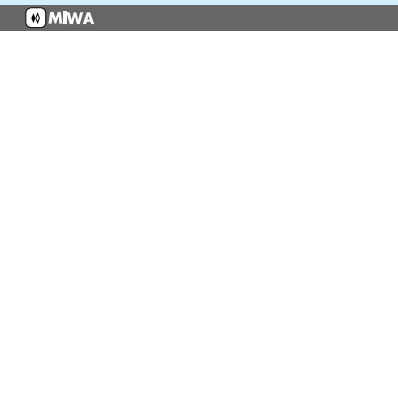
MIWA MCY-472



MIWA

MIWA

MIWA

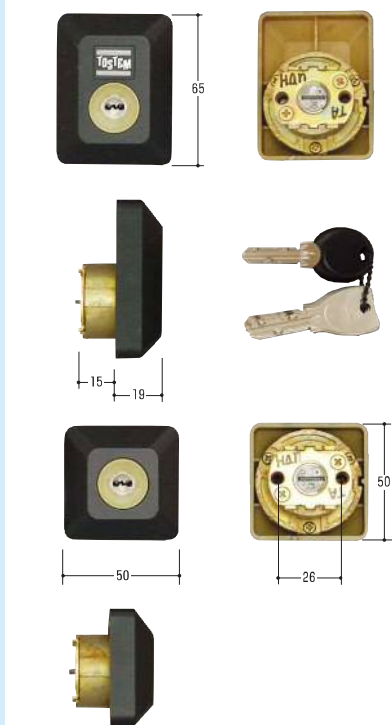


○:手配可能 ×:設定無し

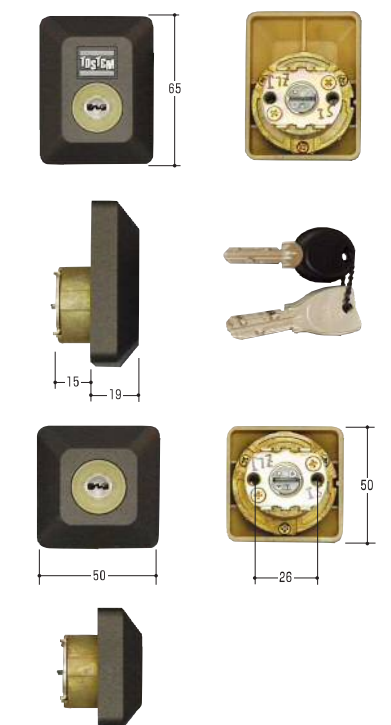
商品名	コードNo.	摘要	U9	UR	EC	JN	PR
MCY-473 子鍵5本	13773	PS 2ヶ同一					
MCY-474 子鍵5本	13774	PS 2ヶ同一					
MCY-475 子鍵5本	13775	PS 2ヶ同一					

取替用シリンダー

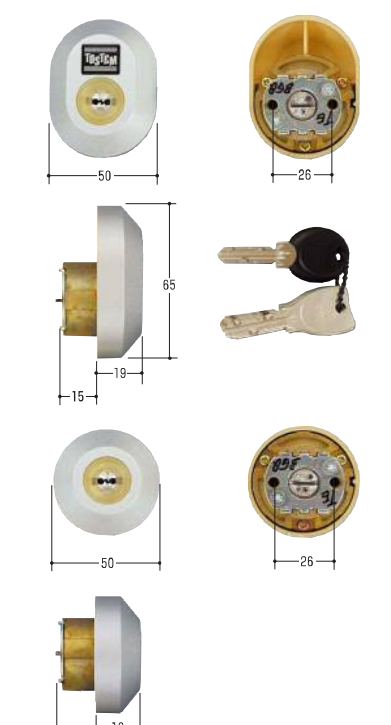
MIWA MCY-473



MIWA MCY-474



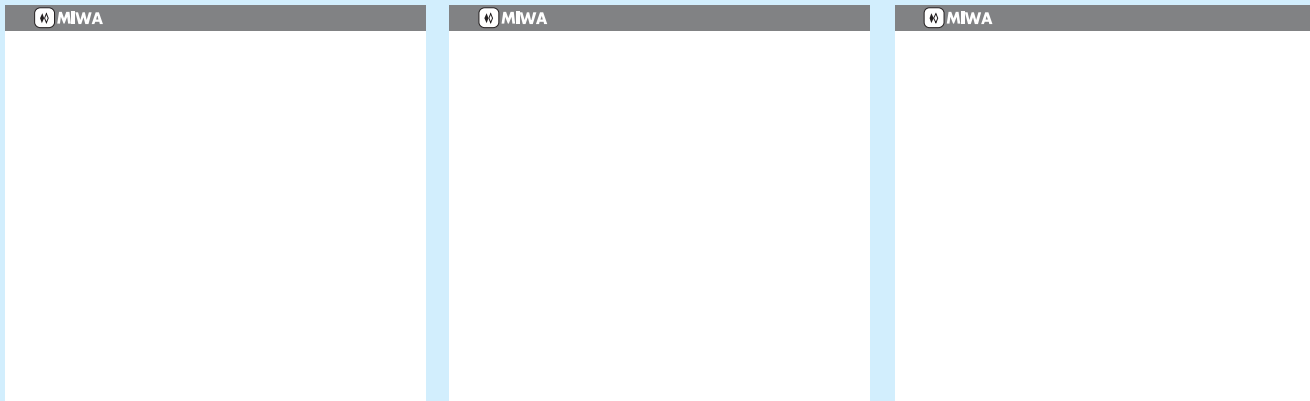
MIWA MCY-475



MIWA

MIWA

MIWA

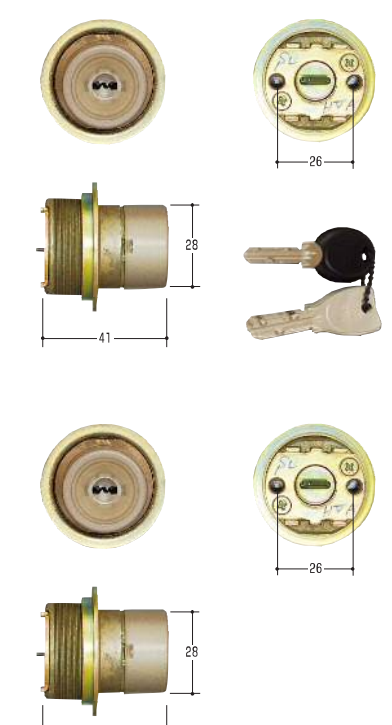


○:手配可能 ×:設定無し

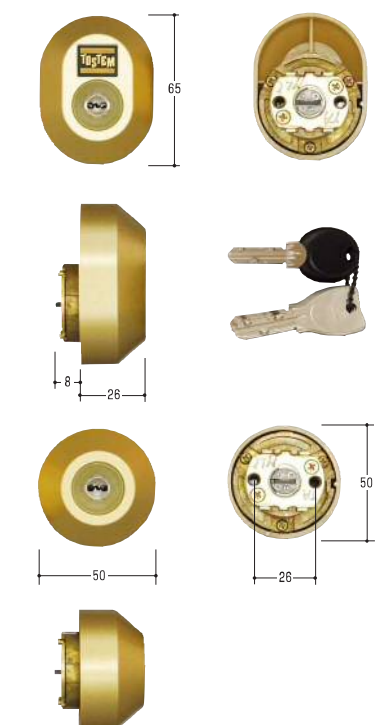
商品名	コードNo.	摘要	U9	UR	EC	JN	PR
MCY-476 子鍵5本	13776	PS 2ヶ同一					
MCY-477 子鍵5本	13777	PS 2ヶ同一					
MCY-478 子鍵5本	13778	PS 2ヶ同一					

取替用シリンダー

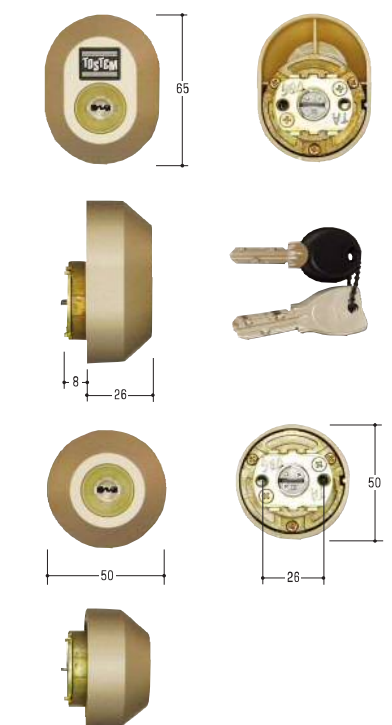
MIWA MCY-476



MIWA MCY-477



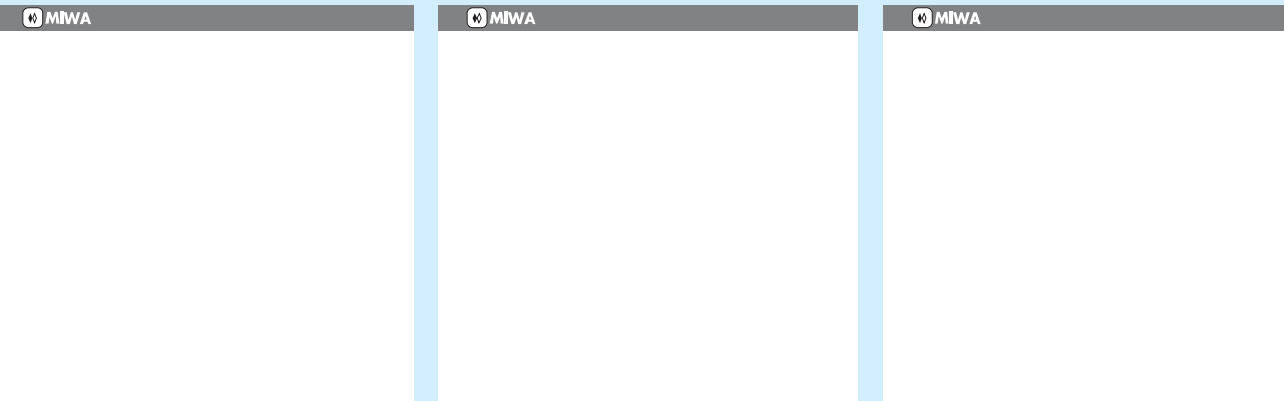
MIWA MCY-478



MIWA

MIWA

MIWA

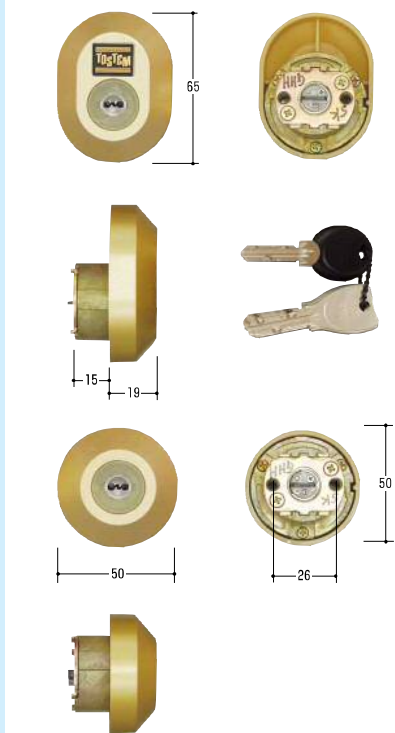


○:手配可能 ×:設定無し

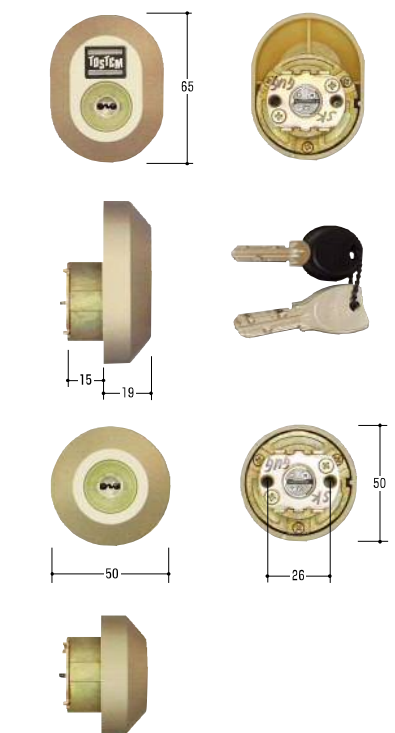
商品名	コードNo.	摘要	U9	UR	EC	JN	PR
MCY-479 子鍵5本	13779	PS 2ヶ同一					
MCY-480 子鍵5本	13780	PS 2ヶ同一					
MCY-481 子鍵6本	13781	PS 2ヶ同一					

取替用シリンダー

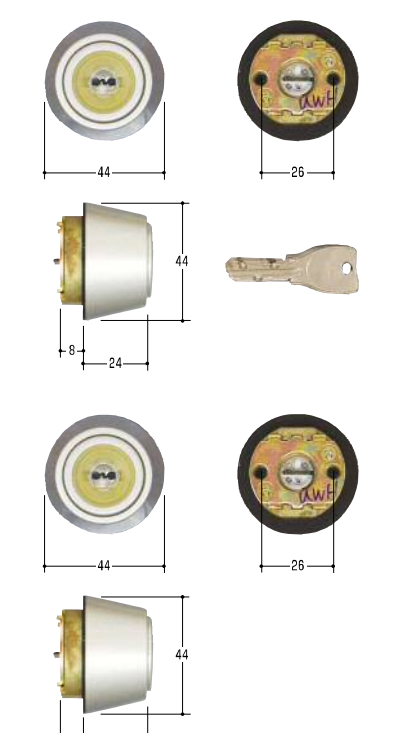
MIWA MCY-479



MIWA MCY-480



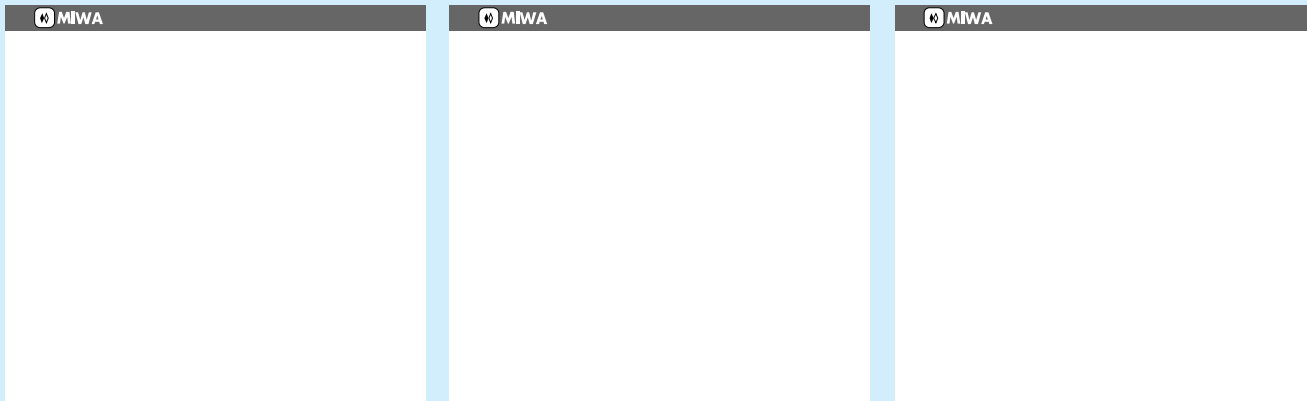
MIWA MCY-481



MIWA

MIWA

MIWA

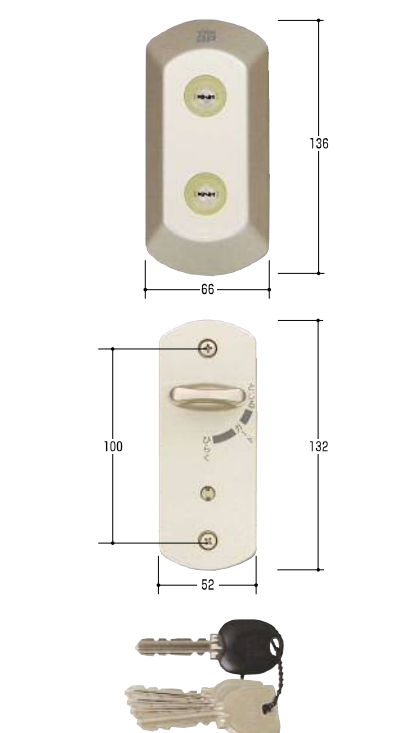


○:手配可能 ×:設定無し

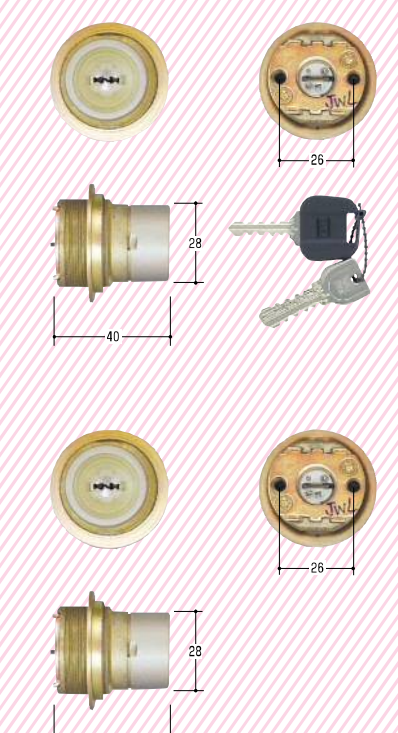
商品名	コードNo.	摘要	U9	UR	EC	JN	PR
MCY-482 子鍵5本	13782	UR 左右有り 写真は右					
MCY-483 子鍵5本	13783	UR 2ヶ同一 廃					
MCY-484 子鍵6本	13784	U9 PG701-HS.CY SF 2ヶ同一					

取替用シリンダー

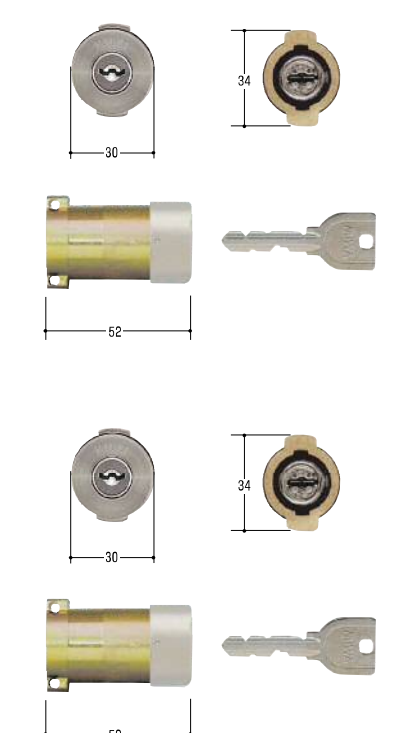
MIWA MCY-482 右



MIWA MCY-483



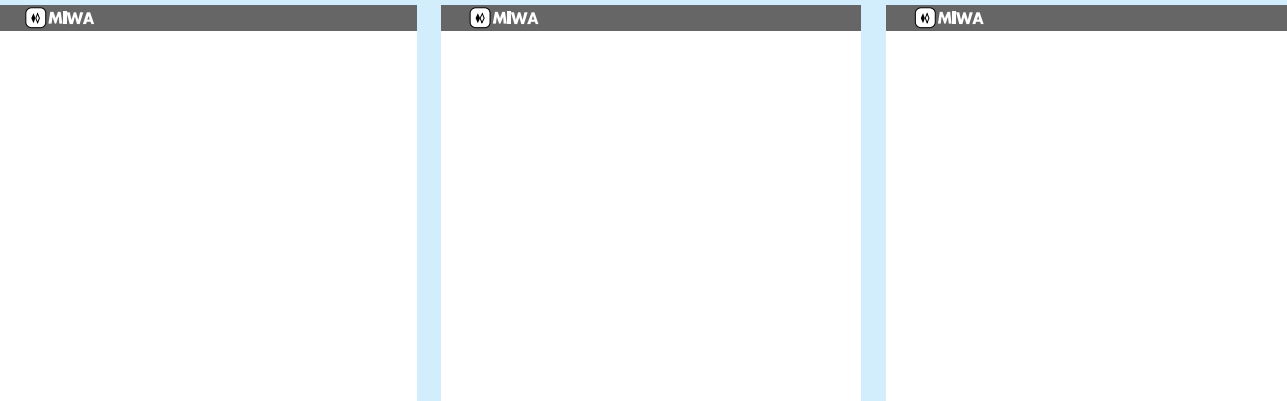
MIWA MCY-484



MIWA

MIWA

MIWA

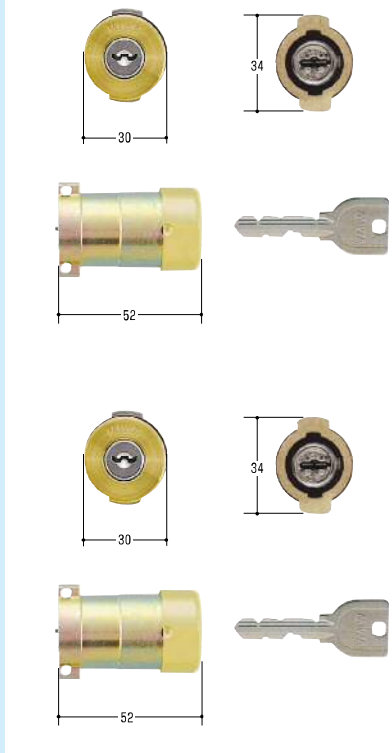


○:手配可能 ×:設定無し

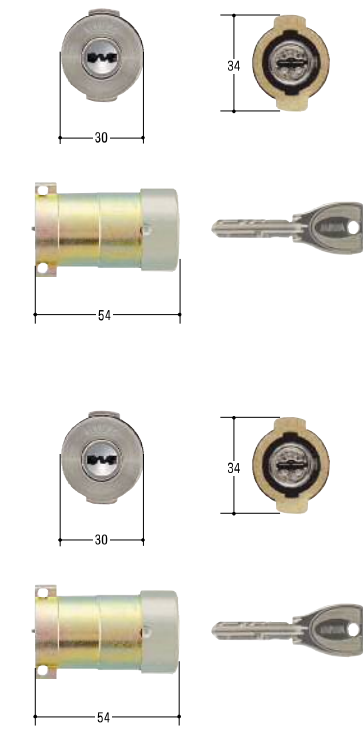
商品名	コードNo.	摘要	U9	UR	EC	JN	PR
MCY-485 子鍵6本	13785	U9 PG701-HS.CY GL 2ヶ同一					
MCY-486 子鍵6本	13786	PR PG701-HS.CY SF 2ヶ同一					
MCY-487 子鍵6本	13787	PR PG701-HS.CY GL 2ヶ同一					

取替用シリンダー

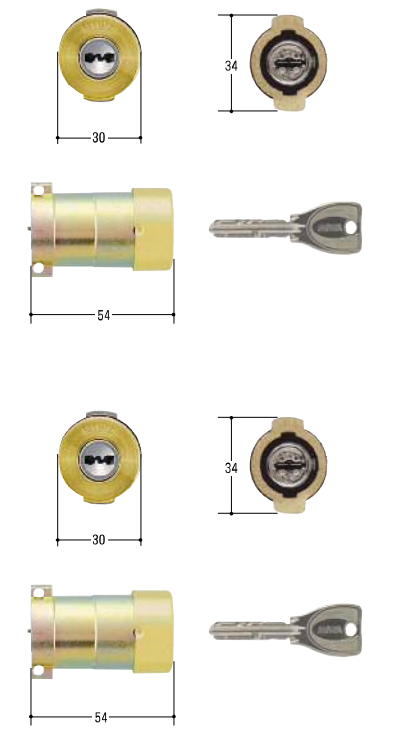
MIWA MCY-485



MIWA MCY-486



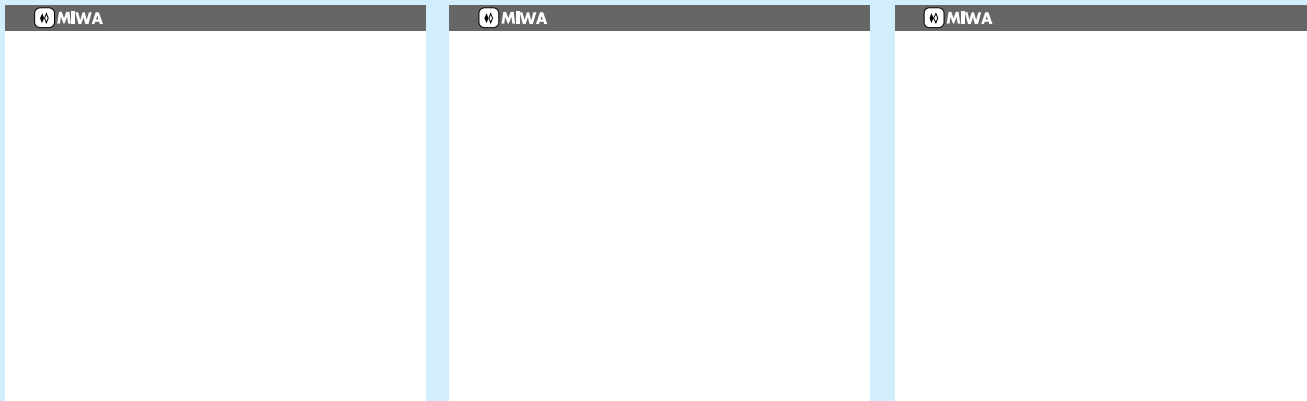
MIWA MCY-487



MIWA

MIWA

MIWA

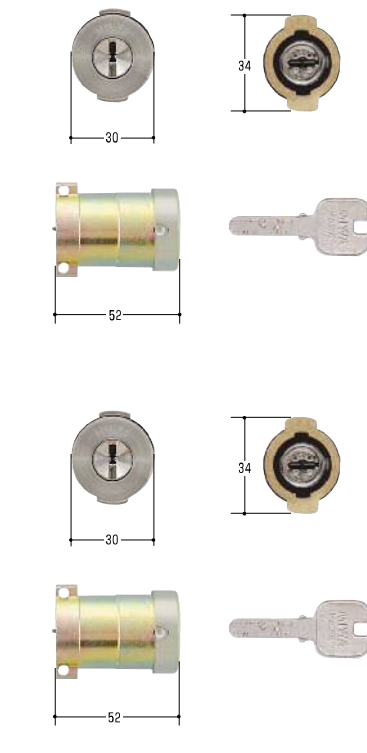


○:手配可能 ×:設定無し

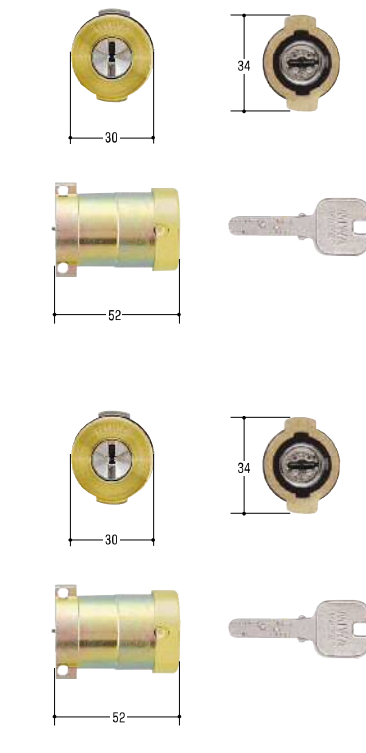
商品名	コードNo.	摘要	U9	UR	EC	JN	PR
MCY-488 子鍵6本	13788	JN PG701-HS.CY SF 2ヶ同一					
MCY-489 子鍵6本	13789	JN PG701-HS.CY GL 2ヶ同一					
MCY-490 子鍵6本	13790	U9 PG571.CY SF 2ヶ同一					

取替用シリンダー

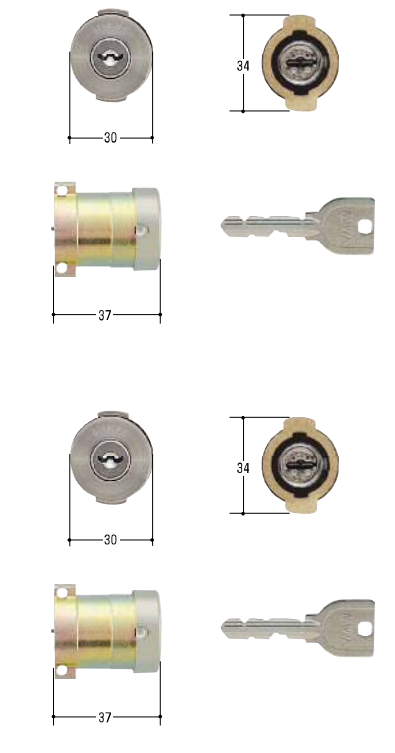
MIWA MCY-488



MIWA MCY-489



MIWA MCY-490



MIWA

MIWA

MIWA



○:手配可能 ×:設定無し

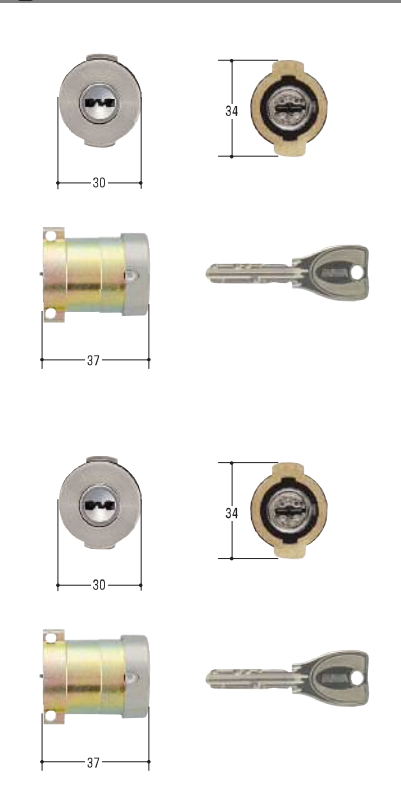
商品名	コードNo.	摘要	U9	UR	EC	JN	PR
MCY-491 子鍵6本	13791	U9 PG571.CY GL 2ヶ同一					
MCY-492 子鍵6本	13792	PR PG571.CY SF 2ヶ同一					
MCY-493 子鍵6本	13793	PR PG571.CY GL 2ヶ同一					

取替用シリンダー

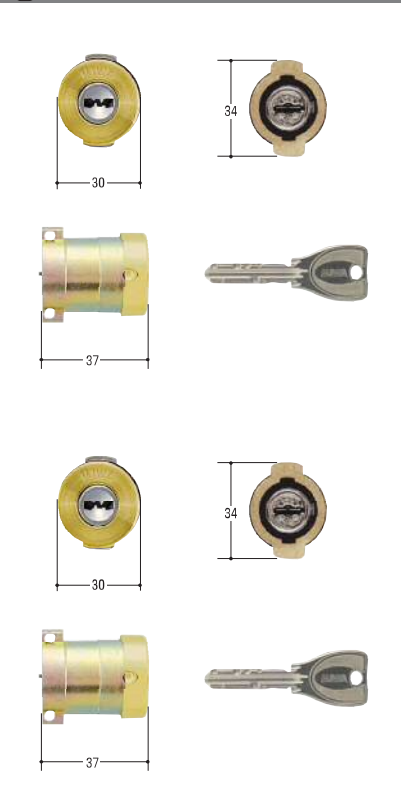
MIWA MCY-491



MIWA MCY-492



MIWA MCY-493



MIWA



MIWA



MIWA

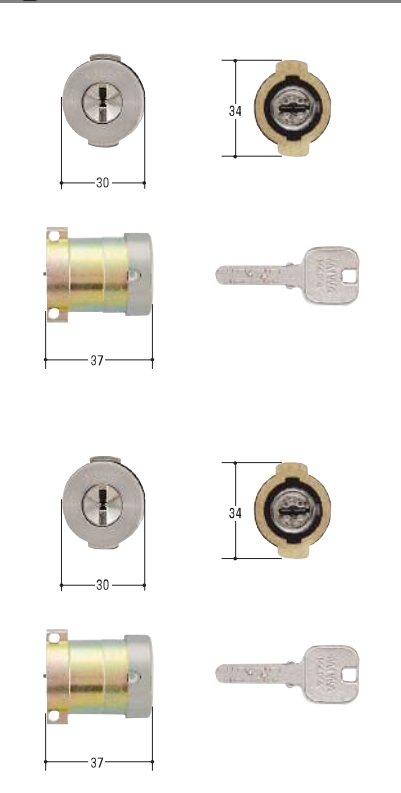


○:手配可能 ×:設定無し

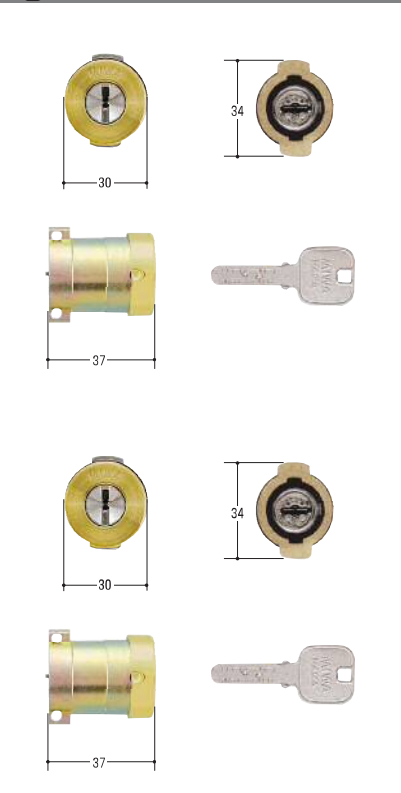
商品名	コードNo.	摘要	U9	UR	EC	JN	PR
MCY-494 子鍵6本	13794	JN PG571.CY SF 2ヶ同一					
MCY-495 子鍵6本	13795	JN PG571.CY GL 2ヶ同一					
MCY-496 子鍵6本	13796	PR TEO.CY CB 2ヶ同一					

取替用シリンダー

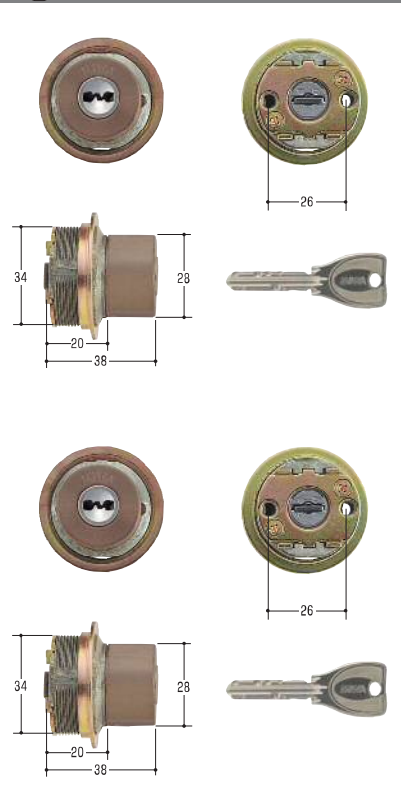
MIWA MCY-494



MIWA MCY-495



MIWA MCY-496



MIWA



MIWA



MIWA

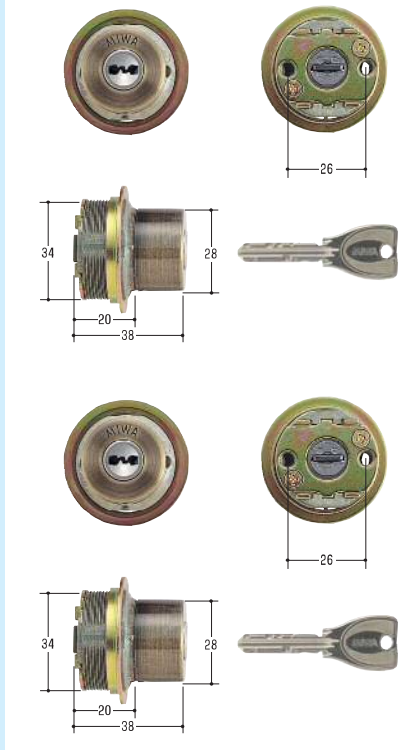


○:手配可能 ×:設定無し

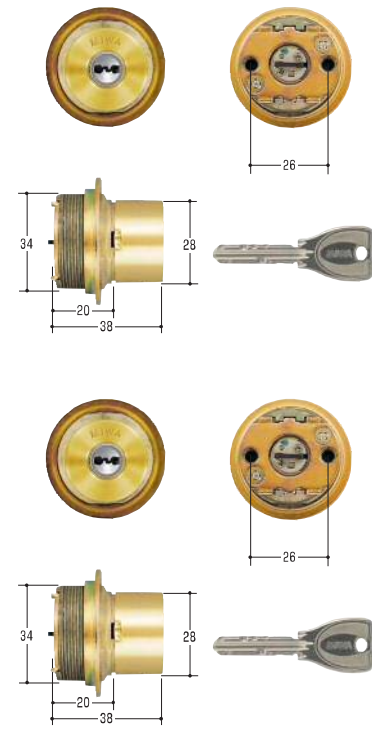
商品名	コードNo.	摘要	U9	UR	EC	JN	PR
MCY-497 子鍵6本	13797	PR TEO.CY SA 2ヶ同一					
MCY-498 子鍵6本	13798	PR TEO.CY BS 2ヶ同一					
MCY-499 子鍵6本	13799	JN TEO.CY ST 2ヶ同一					

取替用シリンダー

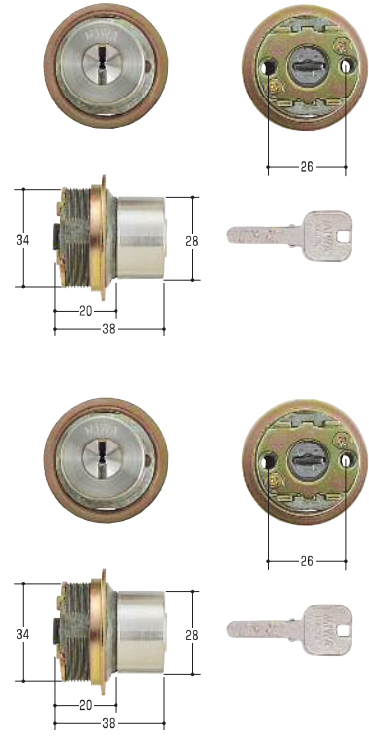
MIWA MCY-497



MIWA MCY-498



MIWA MCY-499



MIWA



MIWA



MIWA

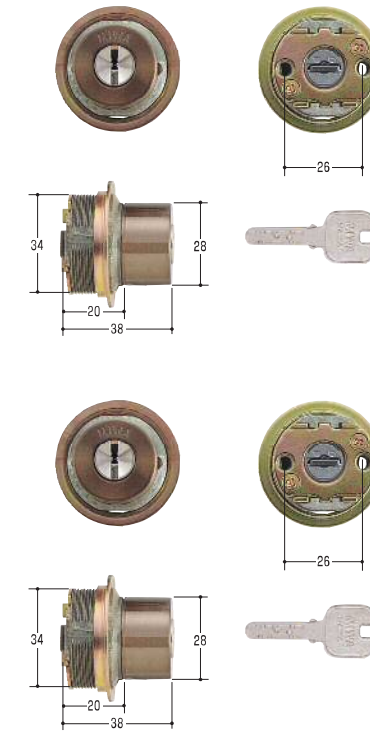


○:手配可能 ×:設定無し

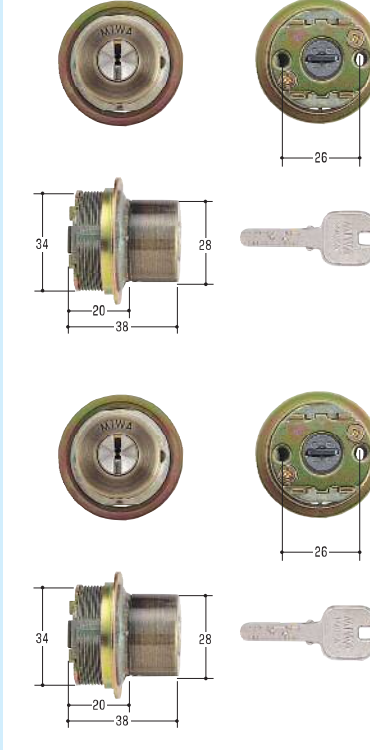
商品名	コードNo.	摘要	U9	UR	EC	JN	PR
MCY-500 子鍵6本	13800	JN TEO.CY CB 2ヶ同一					
MCY-501 子鍵6本	13801	JN TEO.CY SA 2ヶ同一					
MCY-502 子鍵6本	13802	JN TEO.CY BS 2ヶ同一					

取替用シリンダー

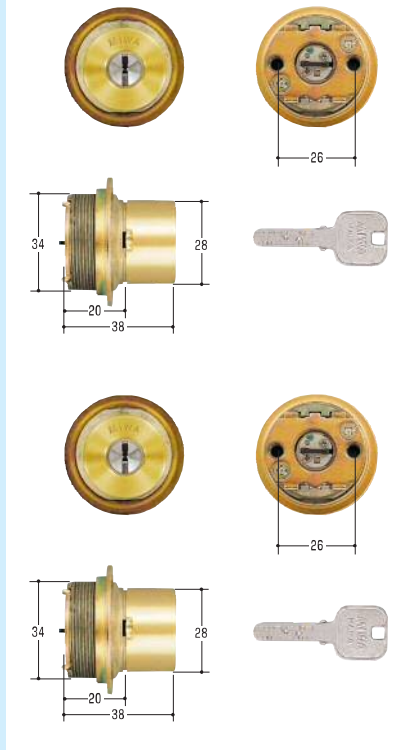
MIWA MCY-500



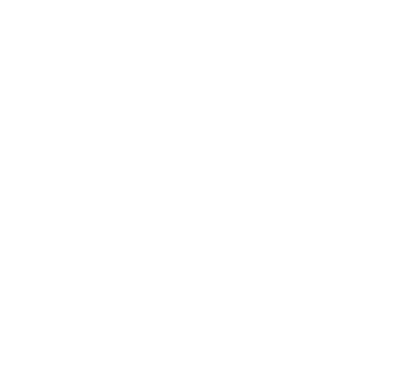
MIWA MCY-501



MIWA MCY-502



MIWA



MIWA



MIWA

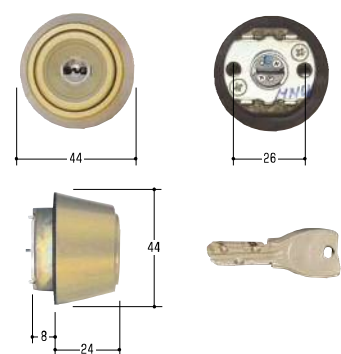


○:手配可能 ×:設定無し

商品名	コードNo.	摘要	U9	UR	EC	JN	PR
MCY-503 子鍵6本	13803	PS 2ヶ同一					
MCY-504 子鍵6本	13804	PS 2ヶ同一					
MCY-505 子鍵6本	13805	PS 2ヶ同一					

取替用シリンダー

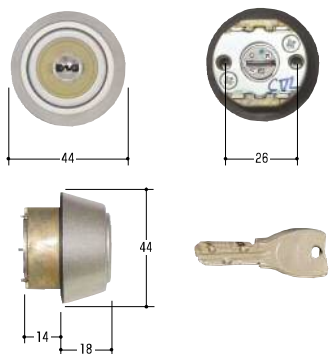
MIWA MCY-503



MIWA MCY-504



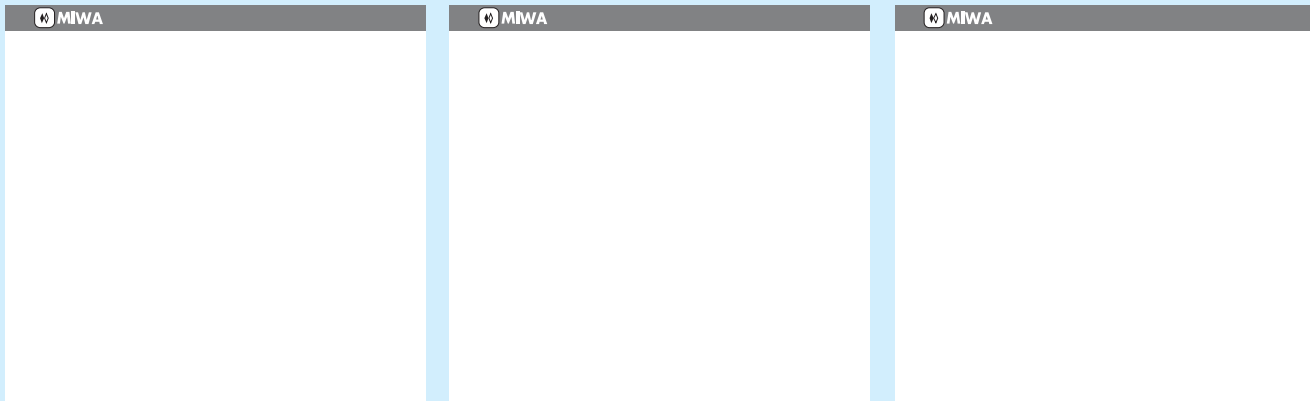
MIWA MCY-505



MIWA

MIWA

MIWA

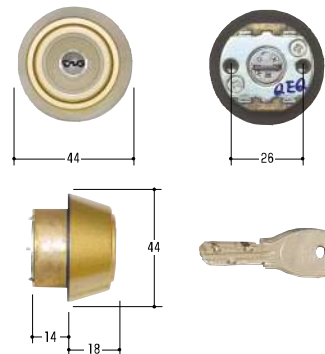


○:手配可能 ×:設定無し

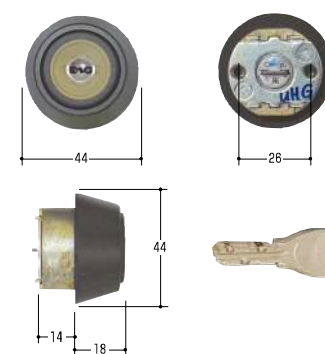
商品名	コードNo.	摘要	U9	UR	EC	JN	PR
MCY-506 子鍵6本	13806	PS 2ヶ同一					
MCY-507 子鍵6本	13807	PS 2ヶ同一					
MCY-508 子鍵6本	13808	PR 2ヶ同一					

取替用シリンダー

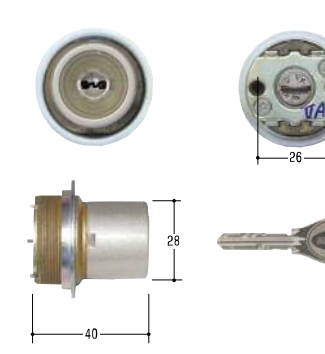
MIWA MCY-506



MIWA MCY-507



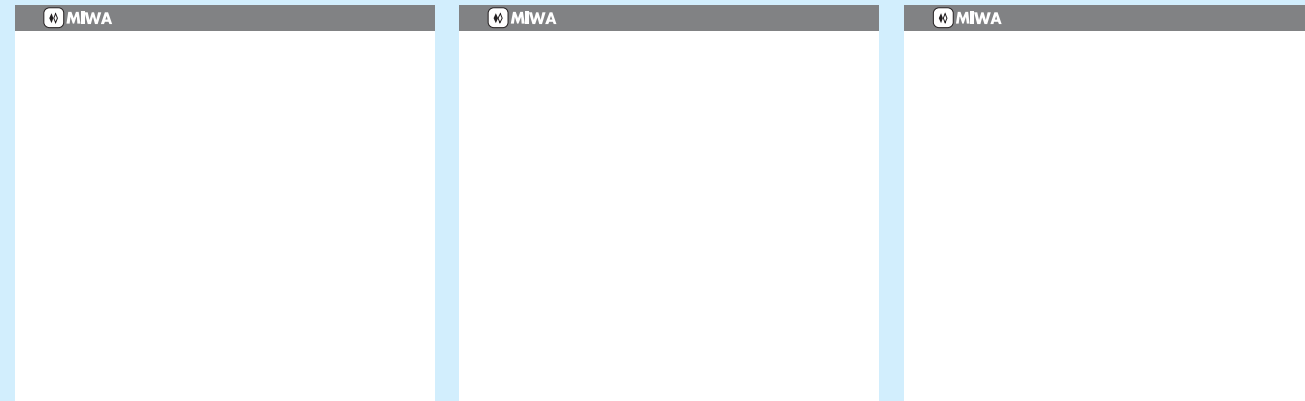
MIWA MCY-508



MIWA

MIWA

MIWA

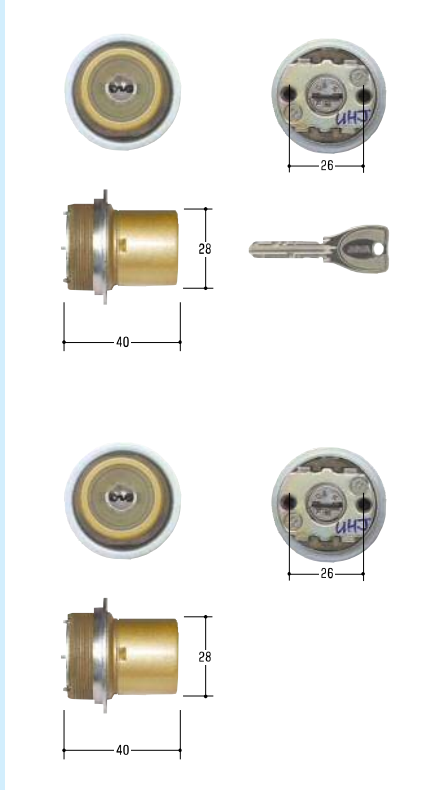


○:手配可能 ×:設定無し

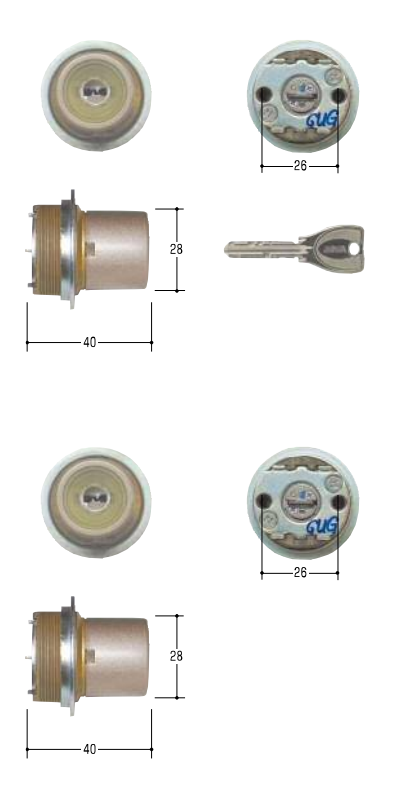
商品名	コードNo.	摘要	U9	UR	EC	JN	PR
MCY-509 子鍵6本	13809	PR 2ヶ同一					
MCY-510 子鍵6本	13810	PR 2ヶ同一					
MCY-511 子鍵5本	13811	PS 2ヶ同一					

取替用シリンダー

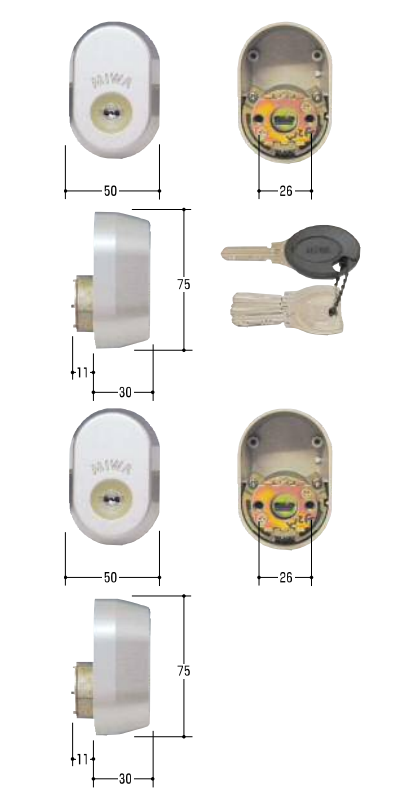
MIWA MCY-509



MIWA MCY-510



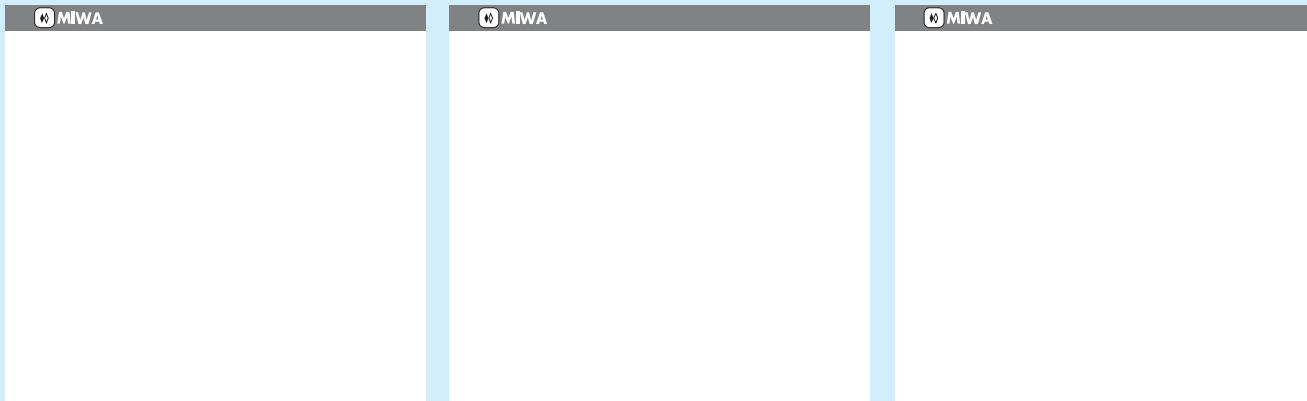
MIWA MCY-511



MIWA

MIWA

MIWA

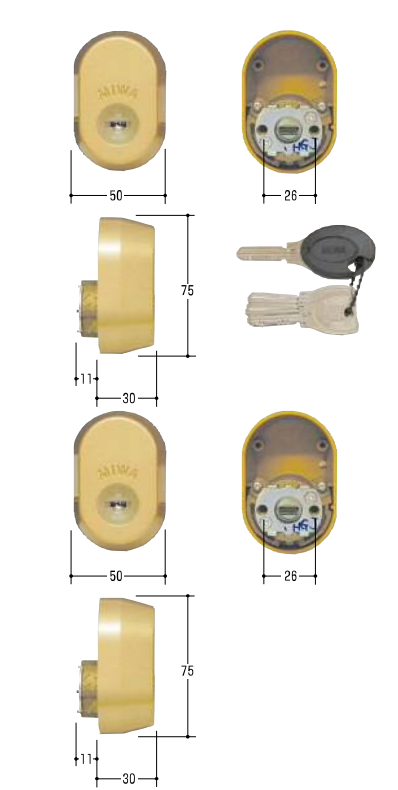


○:手配可能 ×:設定無し

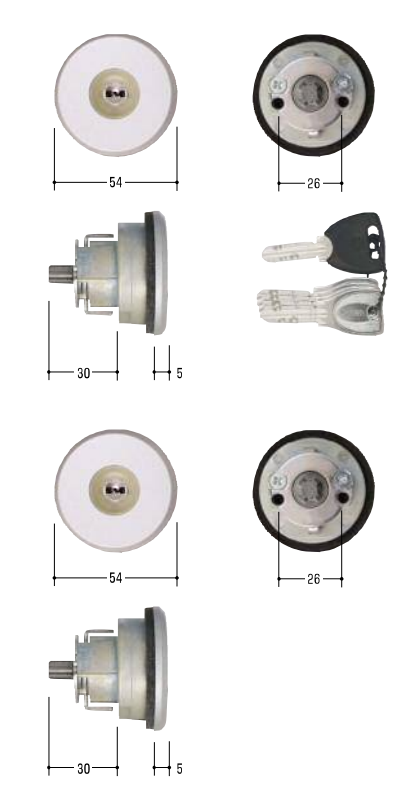
商品名	コードNo.	摘要	U9	UR	EC	JN	PR
MCY-512 子鍵5本	13812	PS 2ヶ同一					
MCY-513 子鍵5本	13813	PS 2ヶ同一					
MCY-514 子鍵5本	13814	PS 2ヶ同一					

取替用シリンダー

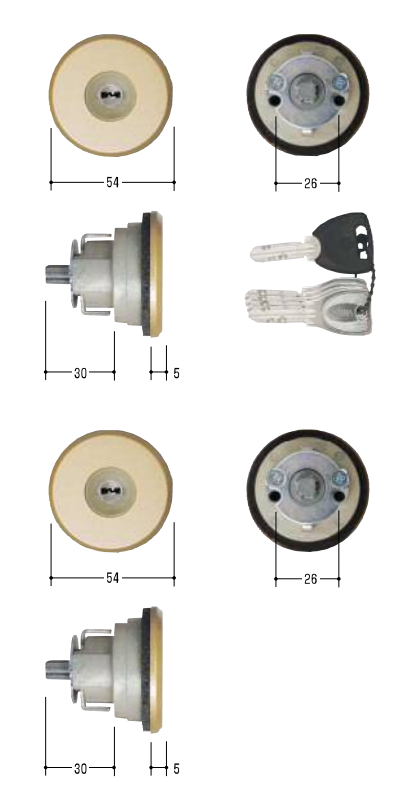
MIWA MCY-512



MIWA MCY-513



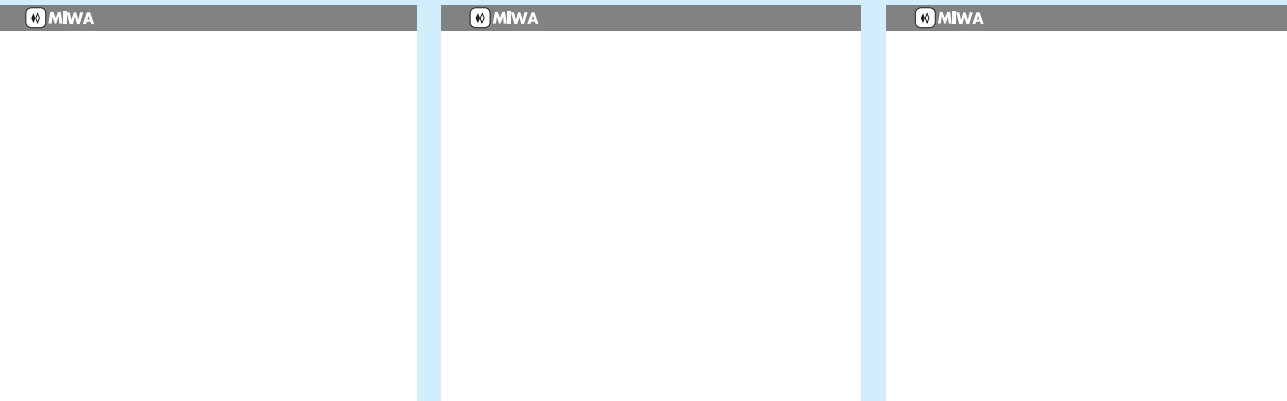
MIWA MCY-514



MIWA

MIWA

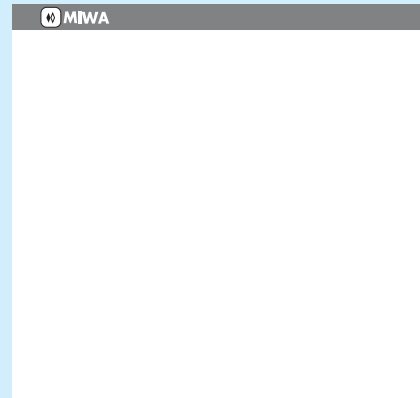
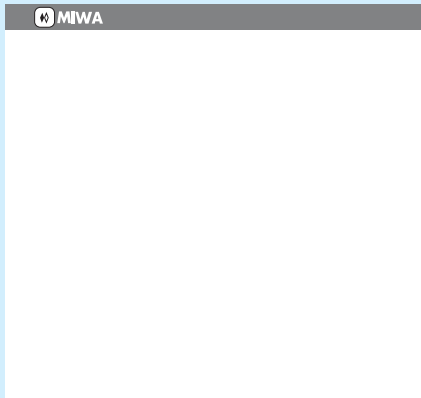
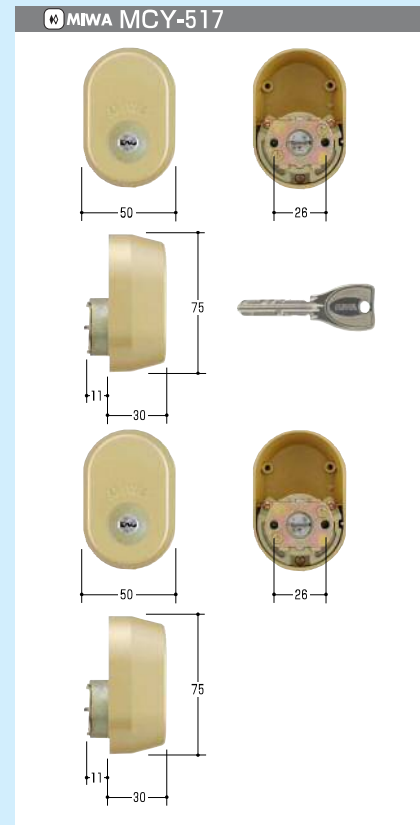
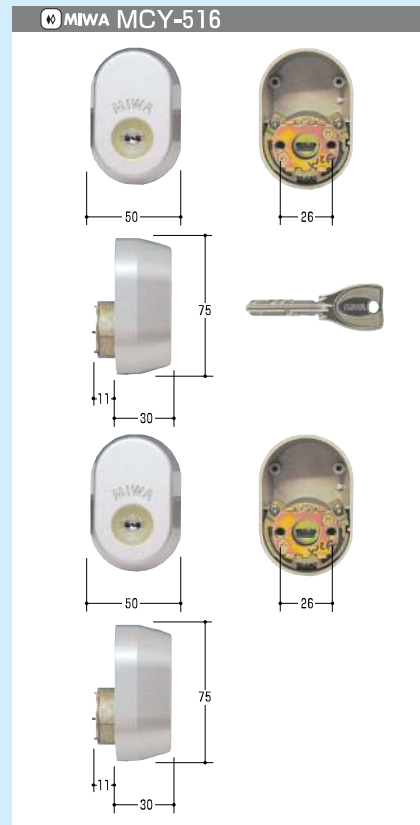
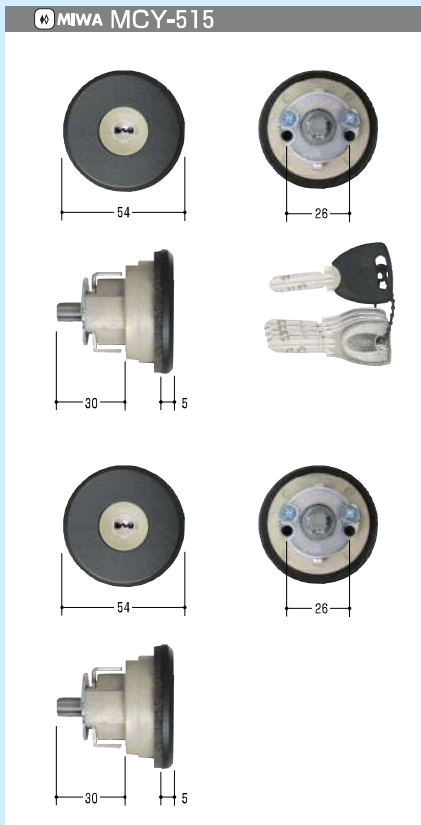
MIWA



○:手配可能 ×:設定無し

商品名	コードNo.	摘要	U9	UR	EC	JN	PR
MCY-515 子鍵5本	13815	PS 2ヶ同一					
MCY-516 子鍵6本	13816	PR 2ヶ同一		MCY-457			
MCY-517 子鍵6本	13817	PR 2ヶ同一		MCY-458			

取替用シリンダー



K Series Exchange Lock
ウエスト取替用シリンダー **WEST**



WEST 取替用シリンダー

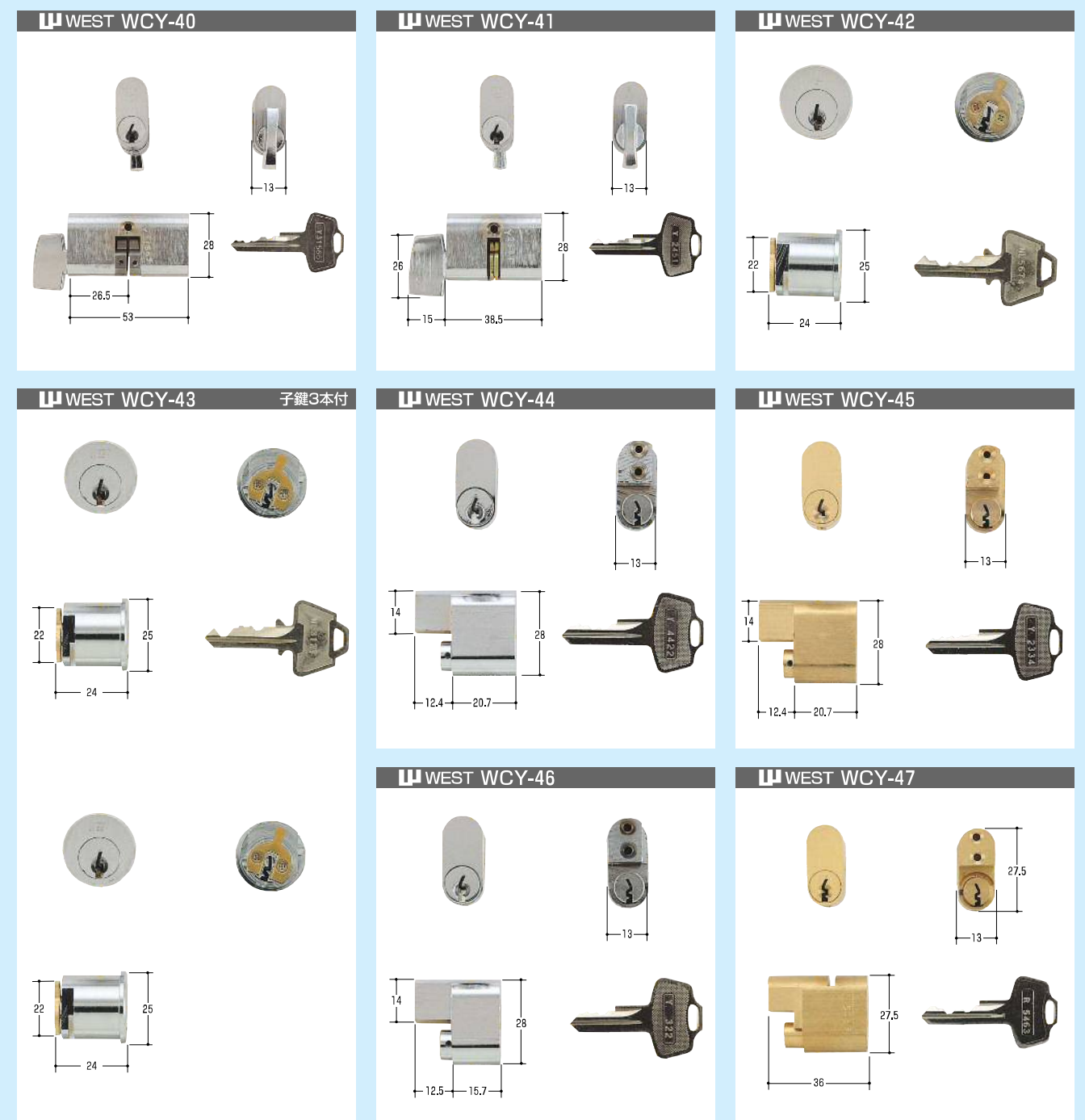
商品名	コードNo.	適	要	備	考
WCY-31	13031	G600 ABグランドロックチューブラ錠		916	WCY-31Dはディンプルキー使用
WCY-32	13032	G600 ACグランドロックチューブラ錠		916	WCY-32Dはディンプルキー使用
WCY-33	13033	G6000 ABグランドロックケースロック		916	WCY-33Dはディンプルキー使用
WCY-34	13034	G6000 ACグランドロックケースロック		916	WCY-34Dはディンプルキー使用
WCY-35	13035	G5500 ABグランドロックケースロック		916	WCY-35Dはディンプルキー使用
WCY-36	13036	G5500 ACグランドロックケースロック		916	WCY-36Dはディンプルキー使用
WCY-37	13037	#1050S #1060S 小判型片面			
WCY-38	13038	#1050 #1060 小判型両面			
WCY-39	13039	#1060S 小判型両面 L=39mm			

取替用シリンダー

WEST 取替用シリンダー

商品名	コードNo.	適	要	備	考
WCY-40	13040	#1050 #1060 小判型片面			
WCY-41	13041	#1060S 小判型片面 L=39mm			
WCY-42	13042	#1040 丸型片面			
WCY-43	13043	#1040 丸型両面			
WCY-44	13044	CL 180 190 200 小判型クローム			
WCY-45	13045	CL 180DB 190DB 200 DB 小判型真鍮			
WCY-46	13046	CL190Y 小判型クローム			
WCY-47	13047	CL800 小判型			

取替用シリンダー



WEST 取替用シリンダー

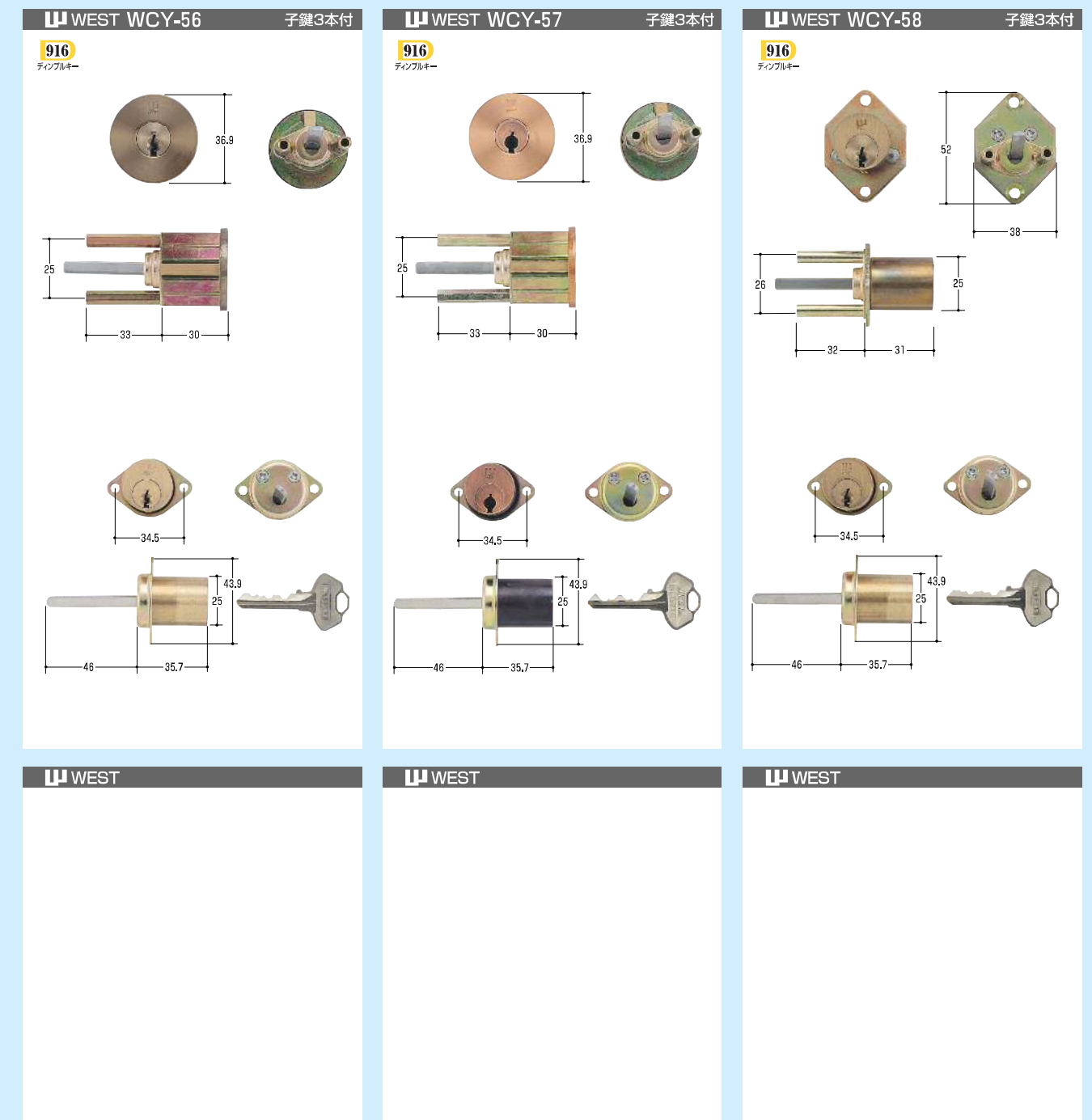
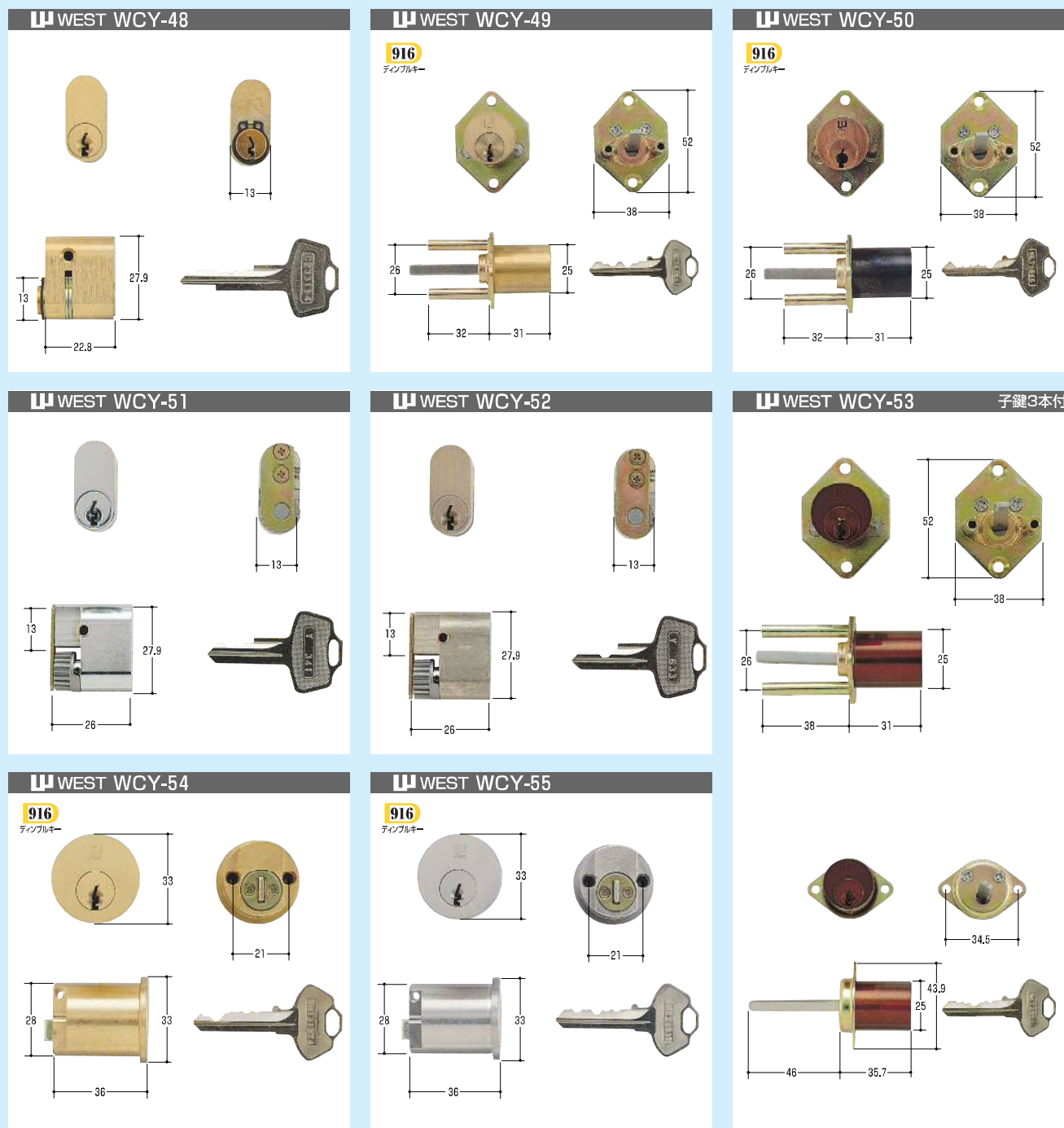
商品名	コードNo.	適 要	備 考
WCY-48	13048	#1800	
WCY-49	13049	#5552・5542 AB本締錠用	916 WCY-49Dはディンプルキー使用
WCY-50	13050	#5552・5542 AC本締錠用	916 WCY-50Dはディンプルキー使用
WCY-51	13051	KH-23用 シルバー	
WCY-52	13052	KH-23B用 ブロンズ	
WCY-53	13053	YKKグロスター ツイン用 YKK色	
WCY-54	13054	GFA5200 ゴールド	916 WCY-54Dはディンプルキー使用
WCY-55	13055	GFA5200 ホワイト	916 WCY-55Dはディンプルキー使用

取替用シリンダー

WEST 取替用シリンダー

商品名	コードNo.	適 要	備 考
WCY-56	13056	G5501 5521 AB 1K2L	916 WCY-56Dはディンプルキー使用
WCY-57	13057	G5501 5521 AC 1K2L	916 WCY-57Dはディンプルキー使用
WCY-58	13058	G5541 5551 AB 1K2L	916 WCY-58Dはディンプルキー使用

取替用シリンダー



WEST 取替用シリンダー

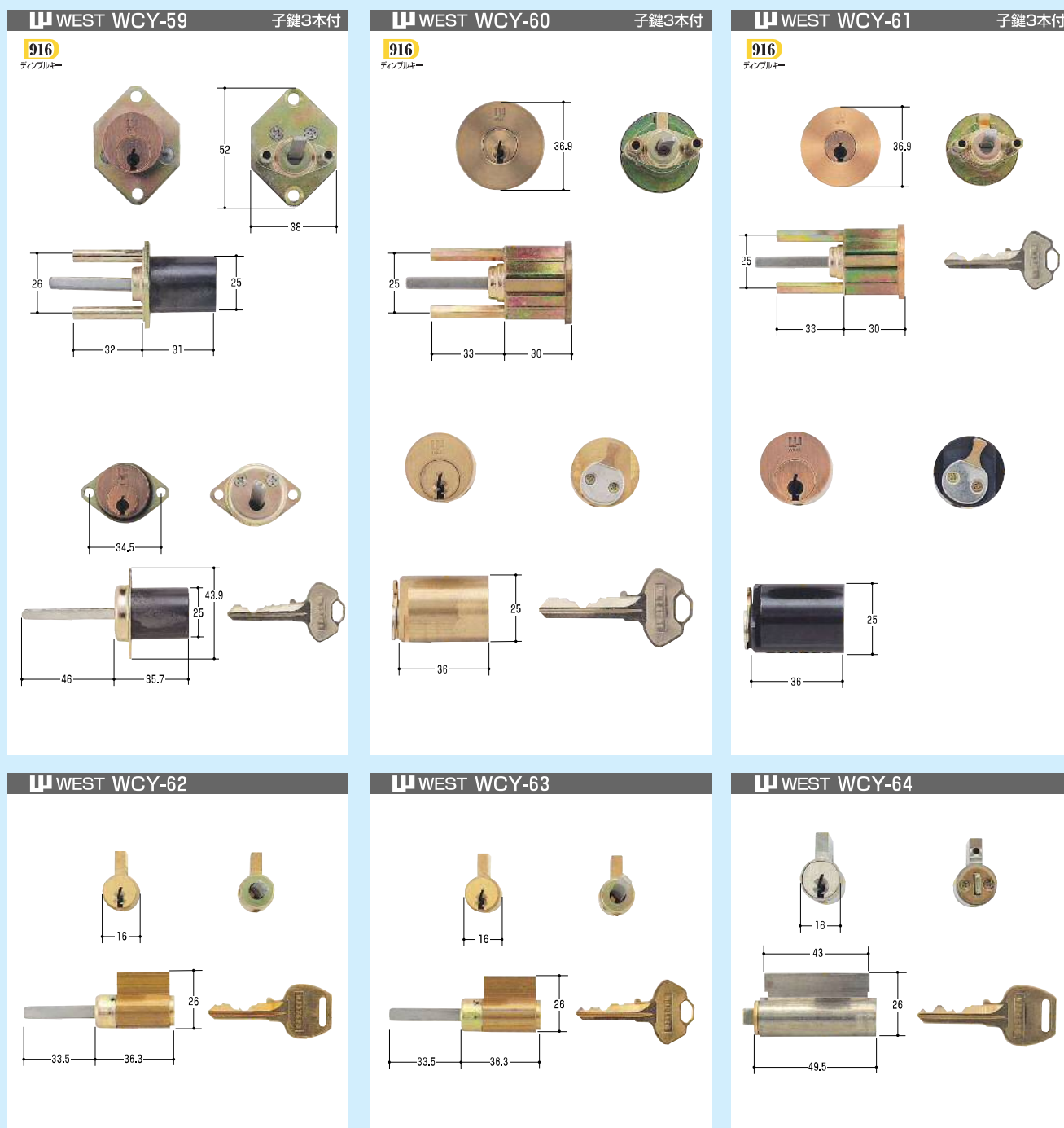
商品名	コードNo.	適 要	備 考
WCY-59	13059	G5541 5551 AC 1K2L	916 WCY-59Dはディンプルキー使用
WCY-60	13060	G600 G6000 AB 1K2L	916 WCY-60Dはディンプルキー使用
WCY-61	13061	G600 G6000 AC 1K2L	916 WCY-61Dはディンプルキー使用
WCY-62	13062	N住 5500補助錠	
WCY-63	13063	N住 5500本錠	
WCY-64	13064	N住 アクト面付握玉用	

取替用シリンダー

WEST 取替用シリンダー

商品名	コードNo.	適 要	備 考
WCY-65	13065	N住 アクト面付レバー用	917 WCY-65Dはディンプルキー使用
WCY-66	13066	セキスイ2200E 本錠用	916 WCY-66Dはディンプルキー使用
WCY-67	13067	セキスイ2200E 補助錠用	916 WCY-67Dはディンプルキー使用
WCY-69	13069	セキスイ木製本錠用 AC	
WCY-71	13071	セキスイ木製補助錠用 AC	
WCY-72	13072	アイカ622S シルバー	916 WCY-72Dはディンプルキー使用
WCY-73	13073	アイカ622S ゴールド	916 WCY-73Dはディンプルキー使用
WCY-74	13074	G-5600用 ホワイト	

取替用シリンダー



WEST 取替用シリンダー

商品名	コードNo.	摘	要	備	考
WCY-75	13075	YB3K-6334 6386	YKK		
WCY-76	13076	KW玄関用 ホワイト	ヤマハ	916	WCY-76Dはディンプルキー使用
WCY-77	13077	KW玄関用 ゴールド	ヤマハ	916	WCY-77Dはディンプルキー使用

取替用シリンダー

K Series Exchange Lock **SHOWA**

ショウワ取替用シリンダー



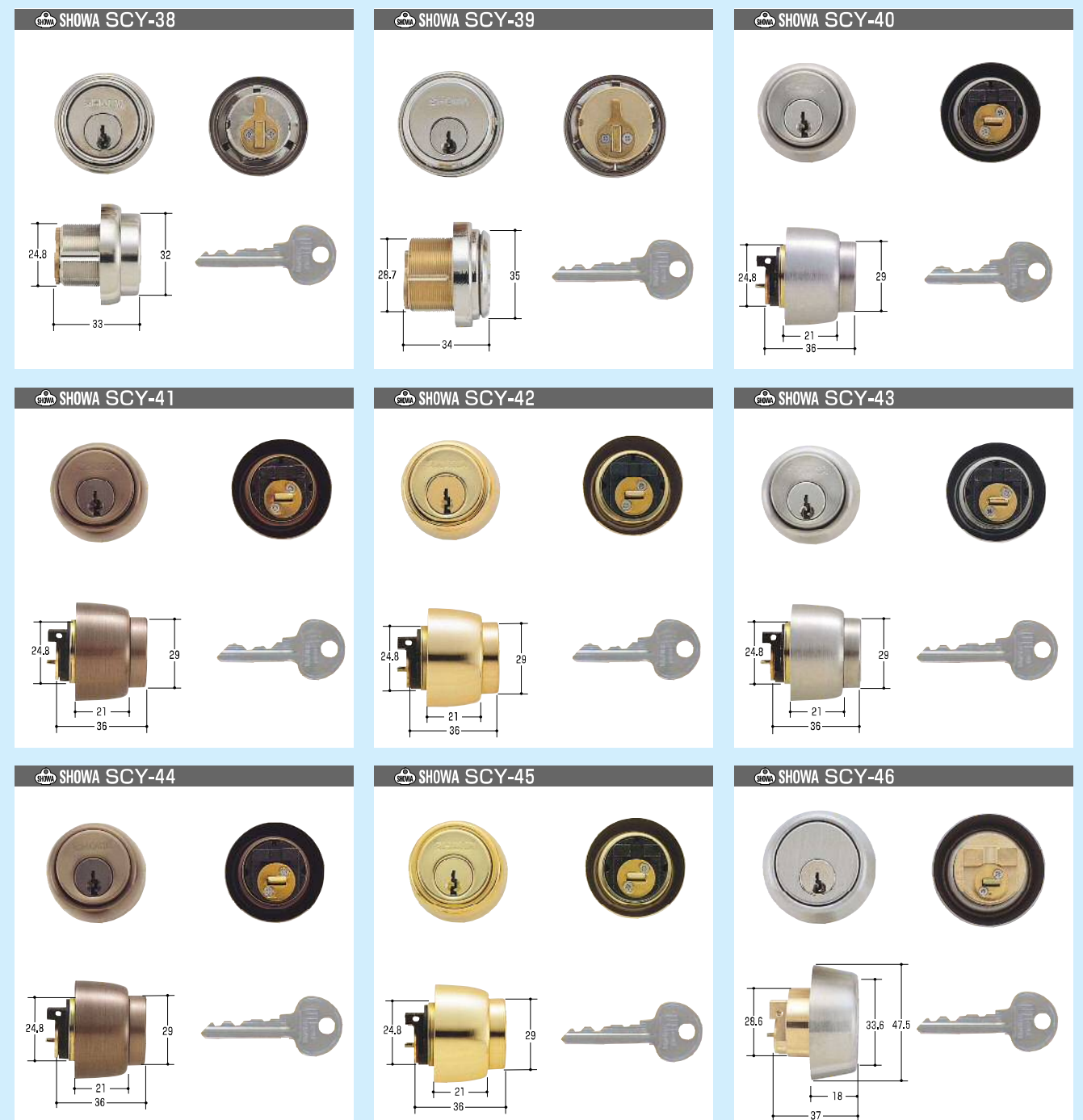
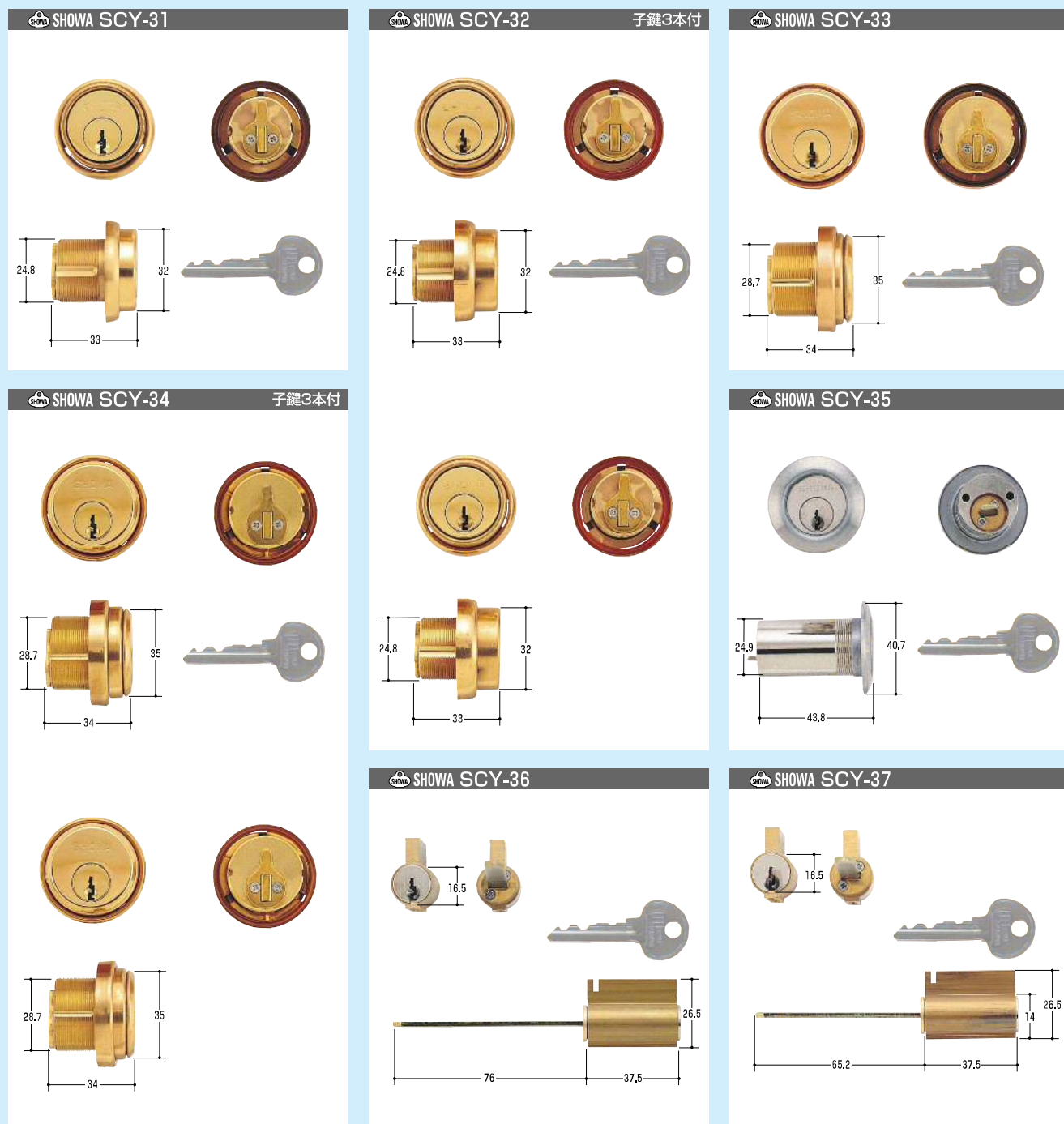
WEST WCY-75	WEST WCY-76	WEST WCY-77
<p>子鍵3本付</p>	<p>916 ディンプルキー</p>	<p>916 ディンプルキー</p>
	<p>WEST</p>	<p>WEST</p>
<p>WEST</p>	<p>WEST</p>	<p>WEST</p>

商品名	コードNo.	摘要	備考
SCY-31	13231	8550・8551・8451・8531・25mm片面	
SCY-32	13232	8451・8115・8110・8112・25mm両面	
SCY-33	13233	8635・8636・8232・8420・29mm片面	
SCY-34	13234	8120・8125・29mm両面	
SCY-35	13235	7680KJ・7680-L	
SCY-36	13236	516-0 外開	
SCY-37	13237	516-1 内開	

商品名	コードNo.	摘要	備考
SCY-38	13238	NO31 タイプ カラーWB 25mm片面	
SCY-39	13239	NO33 タイプ カラーWB 29mm片面	
SCY-40	13240	535・397 CL 5本ピン	
SCY-41	13241	535・397 CL アンバー 5本ピン	
SCY-42	13242	535・397 CL ゴールド 5本ピン	
SCY-43	13243	535・397 CL 6本ピン	
SCY-44	13244	535・397 CL 6本ピン アンバー	
SCY-45	13245	535・397 CL 6本ピン ゴールド	
SCY-46	13246	CH	

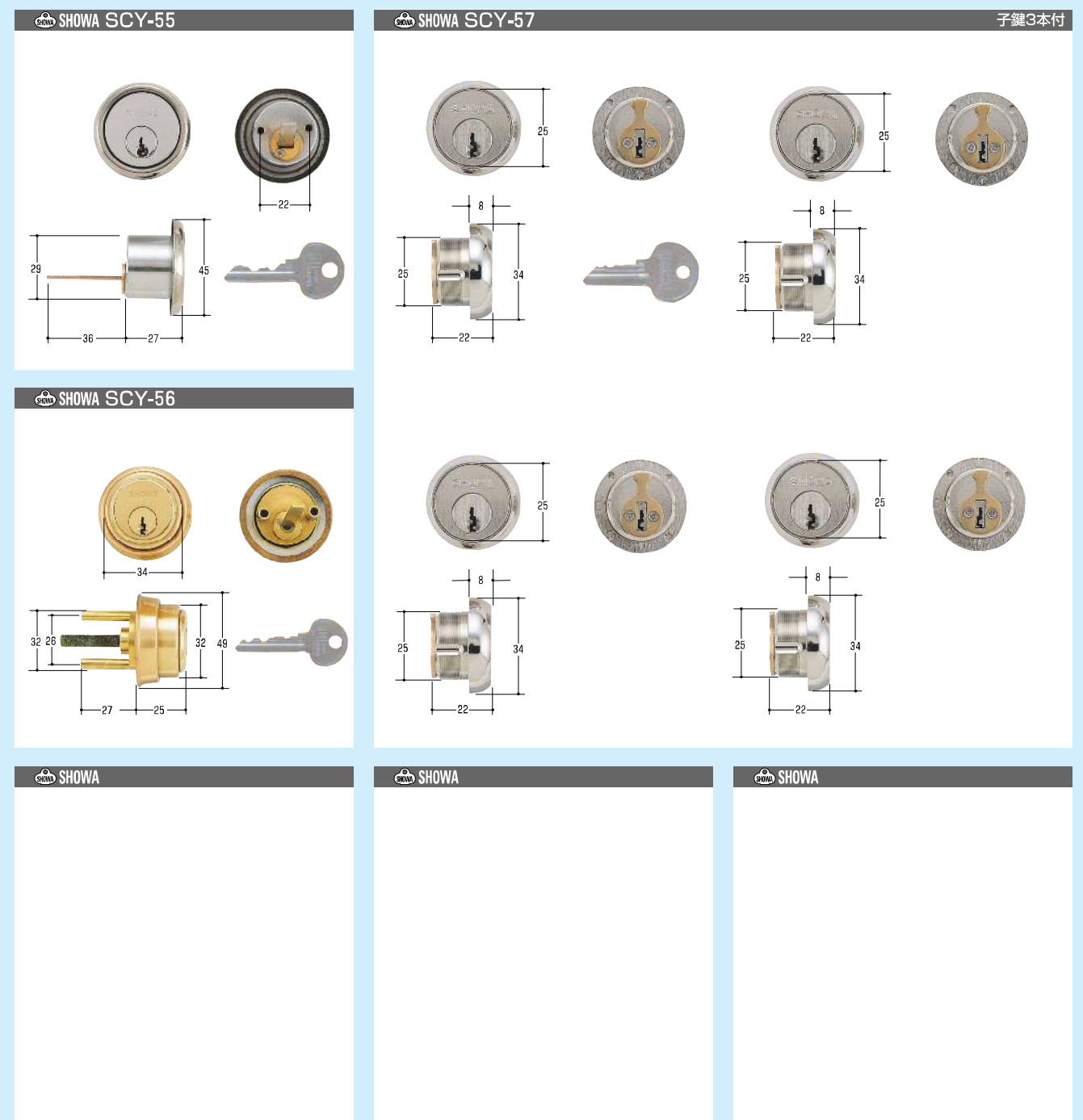
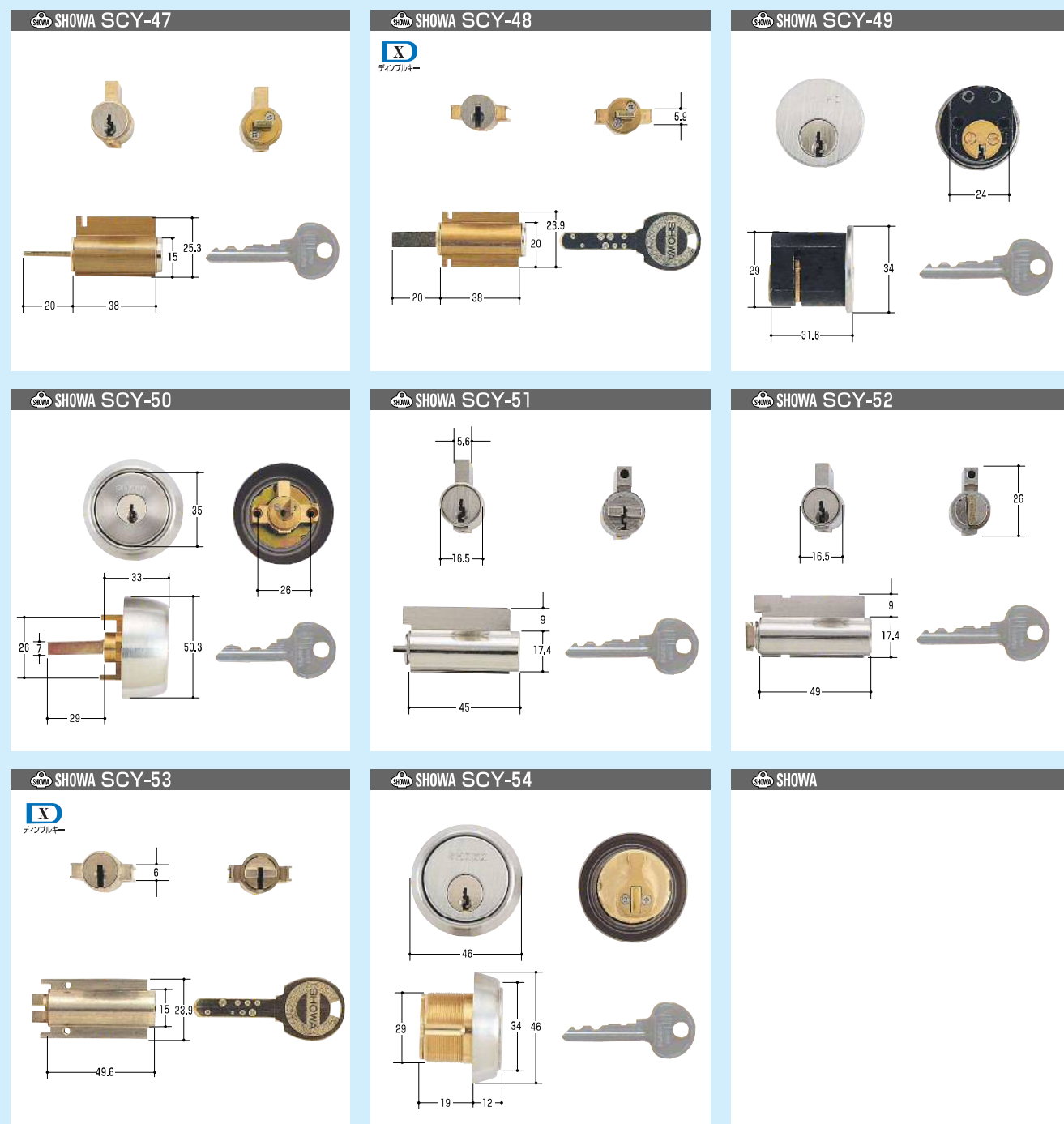
取替用シリンダー

取替用シリンダー



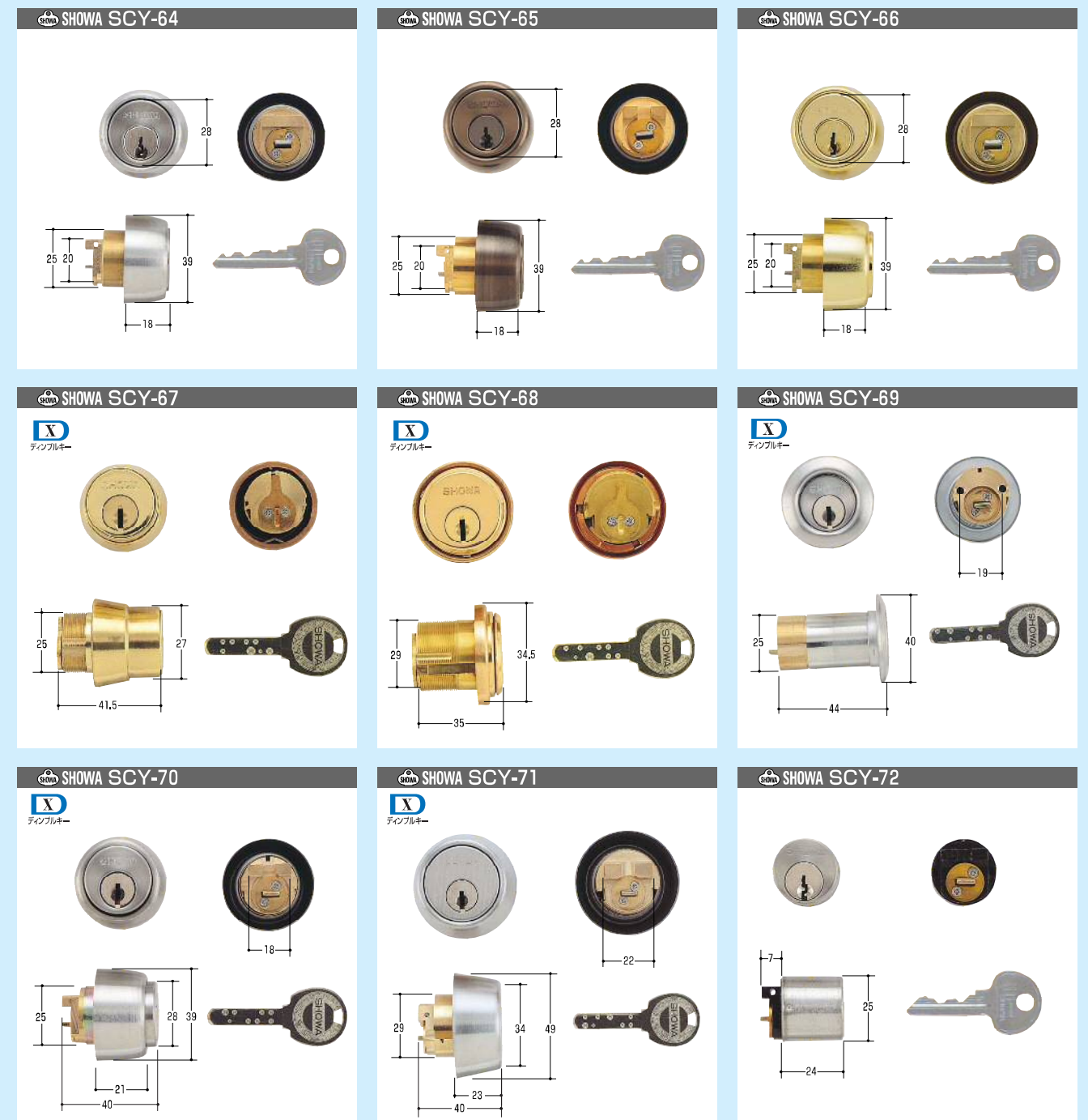
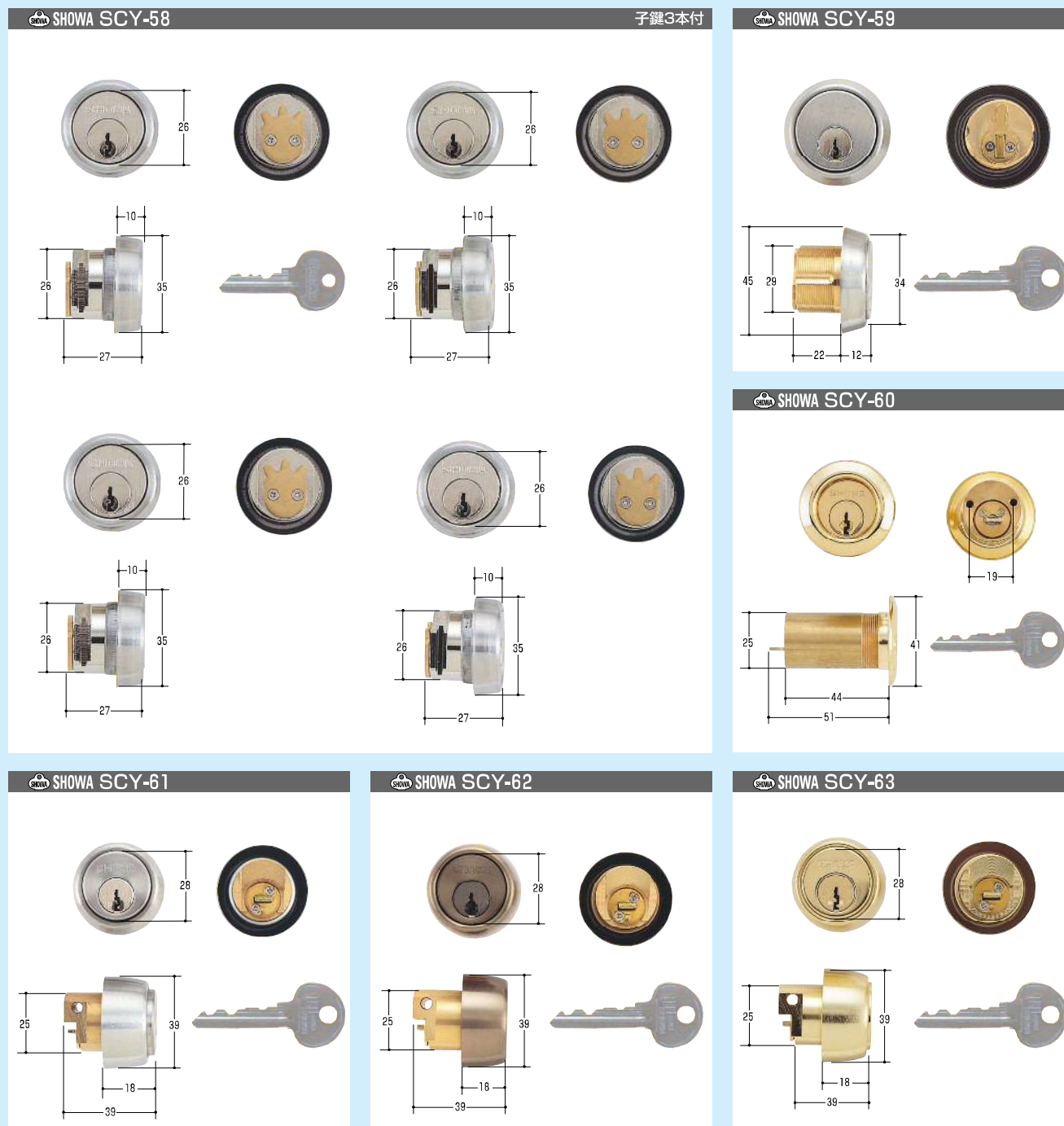
商品名	コードNo.	摘	要	備	考
SCY-47	13247	BLK BLL			
SCY-48	13248	X-BLK BLL			
SCY-49	13249	S-16 21用(アルナ)			
SCY-50	13250	S-4 31用(ホクセイ)			
SCY-51	13251	7680E			
SCY-52	13252	7680E ドア厚40mm			
SCY-53	13253	X 7680E			
SCY-54	13254	CD			

商品名	コードNo.	摘	要	備	考
SCY-55	13255	358ナイトラッチ			
SCY-56	13256	8725			
SCY-57	13257	8027-26 4竹同一			



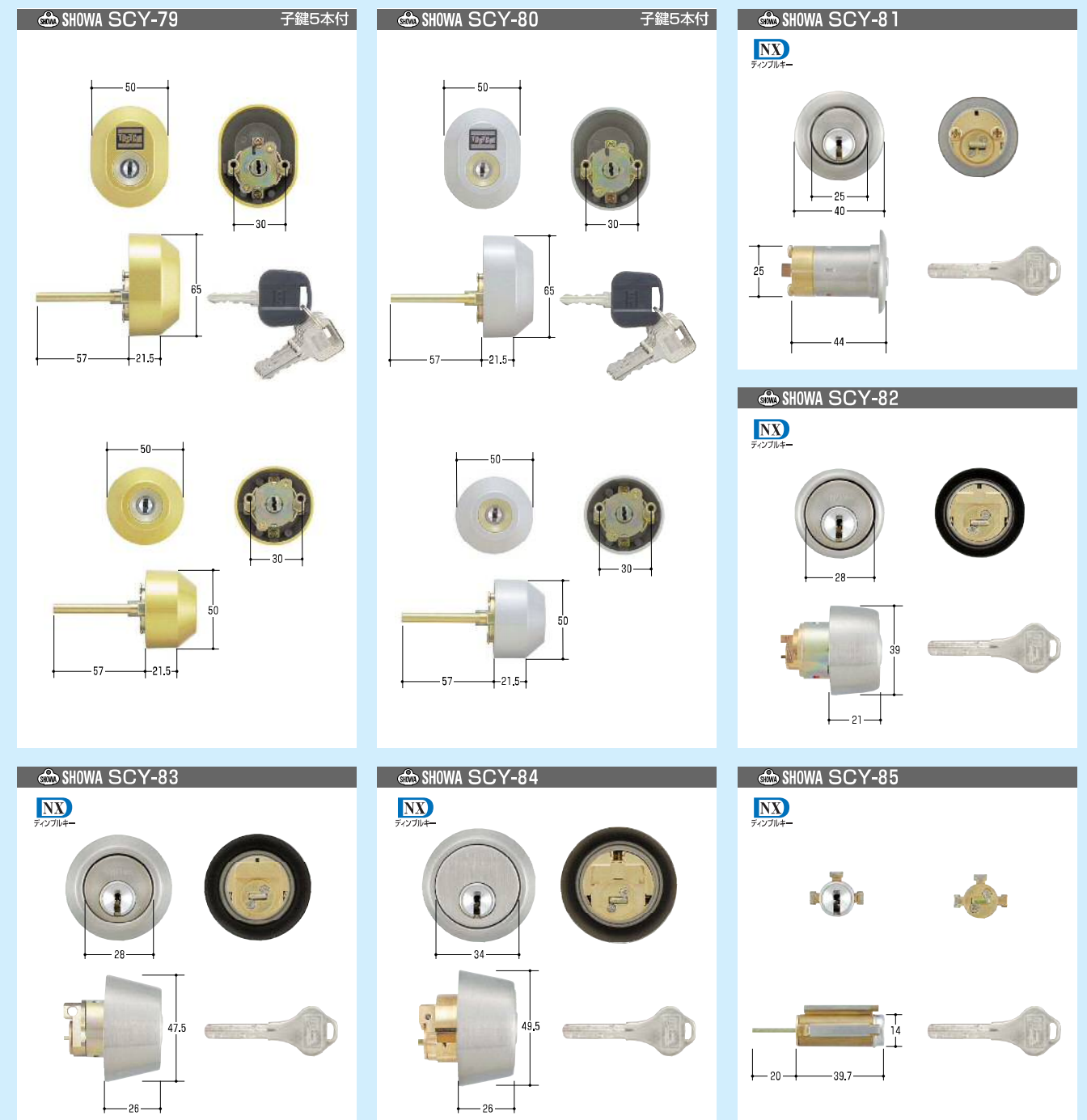
商品名	コードNo.	摘 要	備 考
SCY-58	13258	325G-26 4竹同一	
SCY-59	13259	376	
SCY-60	13260	7600旧	
SCY-61	13261	MLD	
SCY-62	13262	MLD アンバー	
SCY-63	13263	MLD ゴールド	

商品名	コードNo.	摘 要	備 考
SCY-64	13264	MLA EMX EAL	
SCY-65	13265	MLA アンバー	
SCY-66	13266	MLA ゴールド	
SCY-67	13267	X 25mm	
SCY-68	13268	X 29mm	
SCY-69	13269	X 7680 KJ	
SCY-70	13270	X 535-397 CL	
SCY-71	13271	X CH	
SCY-72	13272	シリンダー37S (LC30-5S-SH用)	川口技研



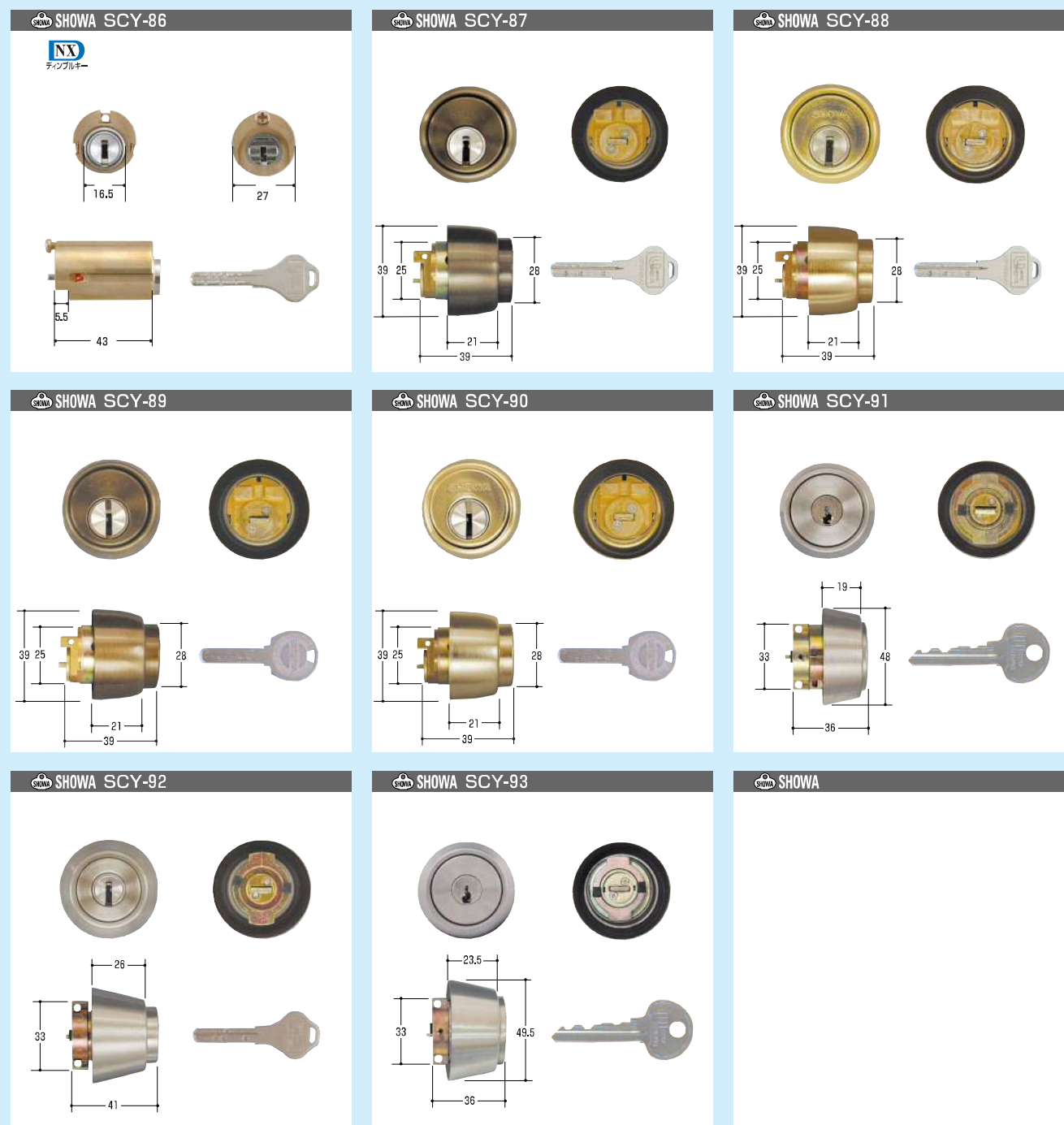
商品名	コードNo.	摘要	備考
SCY-73	13273	昭和シリンダー 同一キー No.37S 川口技研	
SCY-74	13274	昭和シリンダー 同一キー No.37B 川口技研	
SCY-75	13275	昭和シリンダー 同一キー No.37G 川口技研	
SCY-76	13276	378	
SCY-77	13277	7680 KJ 40ミリ	
SCY-78	13278	MSL	

商品名	コードNo.	摘要	備考
SCY-79	13279	DGZZ 1033 ゴールド塗装	トステム
SCY-80	13280	DGZZ 1034 グレー塗装	トステム
SCY-81	13281	NX-7680KJ	
SCY-82	13282	NX-CL S32P	
SCY-83	13283	NX-MSL S32P	
SCY-84	13284	NX-CH	
SCY-85	13285	NX-BLL	



商品名	コードNo.	摘 要	備 考
SCY-86	13286	NX-7680E	
SCY-87	13287	NX-397 CY S28 DT40	
SCY-88	13288	NX-397 CY S06 DT40	
SCY-89	13289	X-397 CY S28 DT40	
SCY-90	13290	X-397 CY S06 DT40	
SCY-91	13291	SLA CY DT40	
SCY-92	13292	NX-SLA CY DT29~41	
SCY-93	13293	SLA CY DT30	

K Series Exchange Lock
ゴール取替用シリンダー **GOAL**



GOAL 取替用シリンダー

商品名	コードNo.	摘	要	備	考
GCY-31	13131	US・UC-5E	5本ピン		
GCY-32	13132	US・UC-5Q	6本ピン		
GCY-35	13135	PH・PHD		扉厚35～45または(扉厚30～35)	
GCY-36	13136	PS (BS51.60.70) PSD (BS51.60.70)	大カム	扉厚28～38または(扉厚38～48)	
GCY-37	13137	PSS・PSD (BS38)	1502・1503小カム	扉厚28～38または(扉厚38～48)	
GCY-38	13138	PSS・PSD (BS38)	1502・1503小カム 同一	扉厚28～38または(扉厚38～48)	
GCY-39	13139	旧 4350R	裏板付	問	
GCY-40	13140	旧 4350L	裏板付	問	

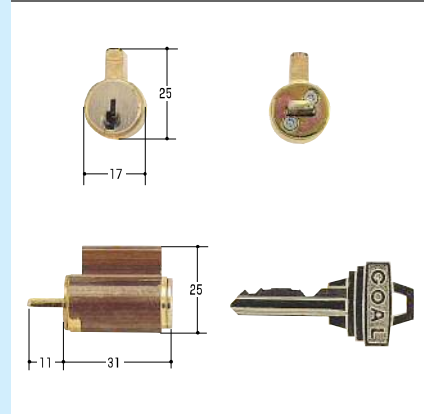
取替用シリンダー

GOAL 取替用シリンダー

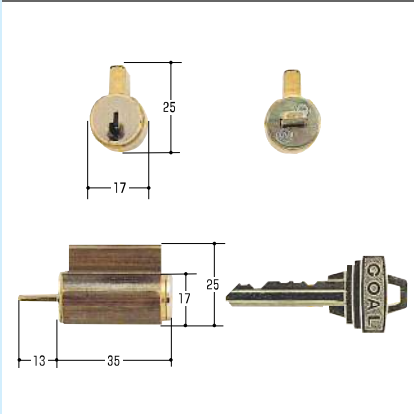
商品名	コードNo.	摘	要	備	考
GCY-41	13141	4350・MXK・MXL		(カムの形状卵型)	
GCY-42	13142	4350	E式	廃	(カムの形状丸型)
GCY-44	13144	5350			
GCY-45	13145	5371			
GCY-46	13146	S-1703			
GCY-47	13147	T-2510	ガラス錠	扉厚28～38または(扉厚38～48)	
GCY-48	13148	旧 CS	Bシリンダー		
GCY-49	13149	旧 CS	Aシリンダー (大カム)		
GCY-50	13150	旧 CS	Aシリンダー (小カム)		

取替用シリンダー

GOAL GCY-31



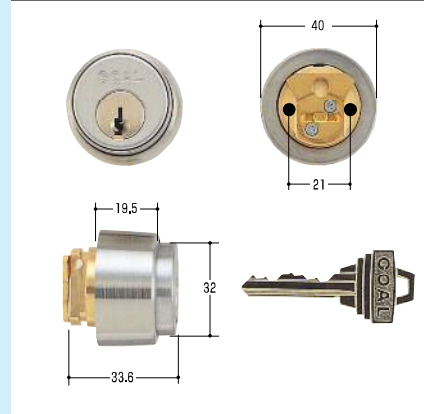
GOAL GCY-32



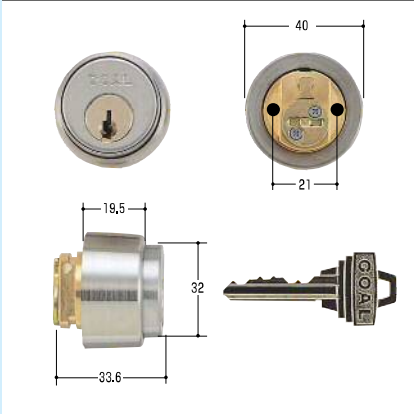
GOAL GCY-35



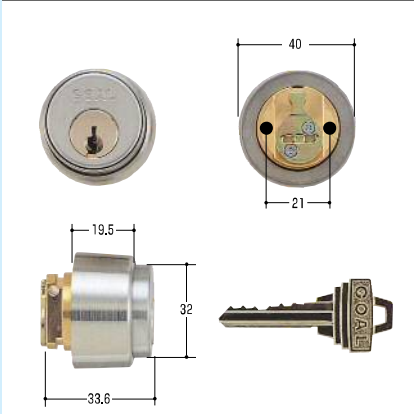
GOAL GCY-36



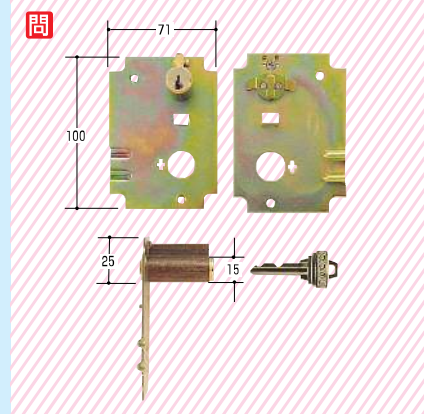
GOAL GCY-37



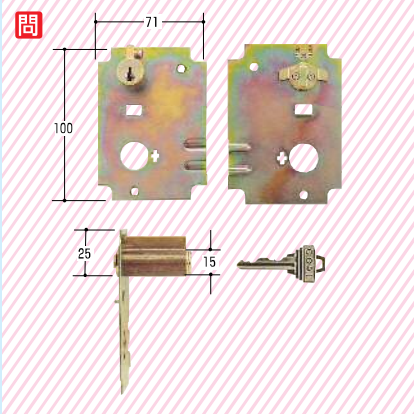
GOAL GCY-38 子鍵6本付



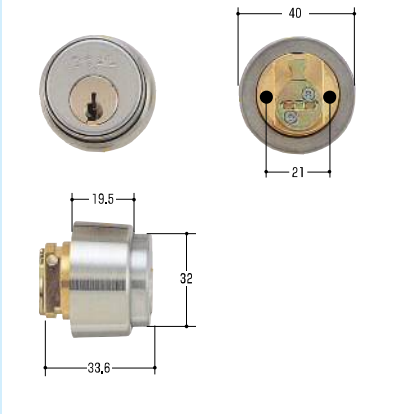
GOAL GCY-39 問



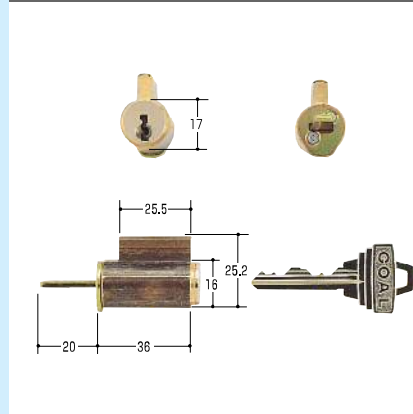
GOAL GCY-40 問



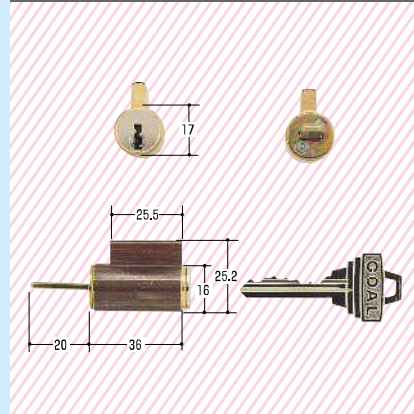
GOAL GCY-41



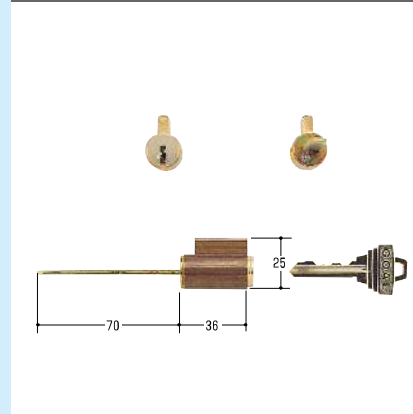
GOAL GCY-41



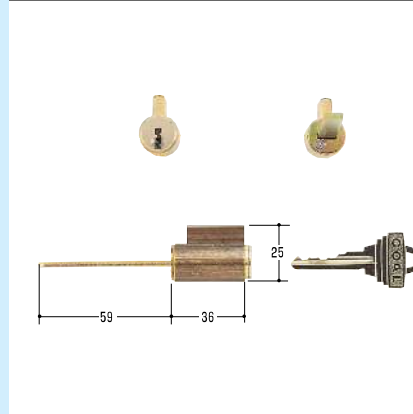
GOAL GCY-42



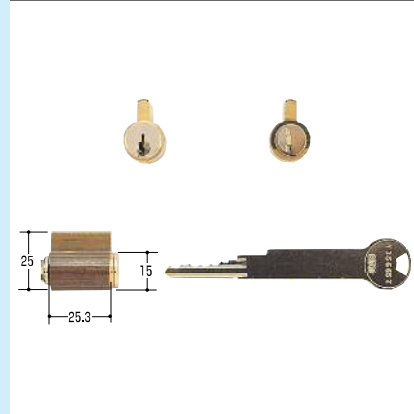
GOAL GCY-44



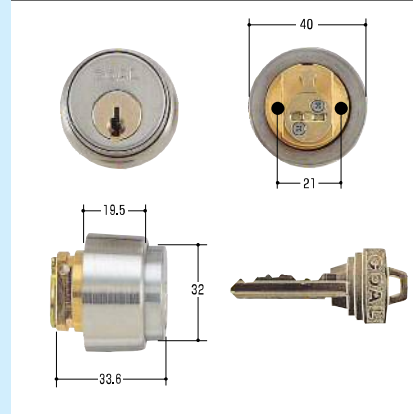
GOAL GCY-45



GOAL GCY-46



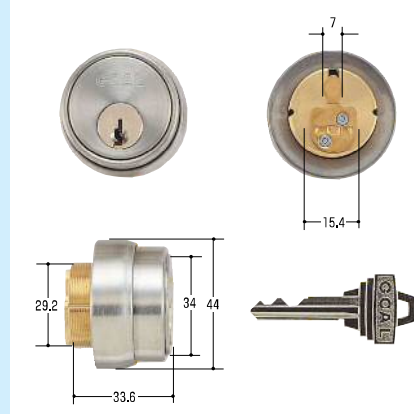
GOAL GCY-47



GOAL GCY-48



GOAL GCY-49



GOAL GCY-50



GOAL 取替用シリンダー

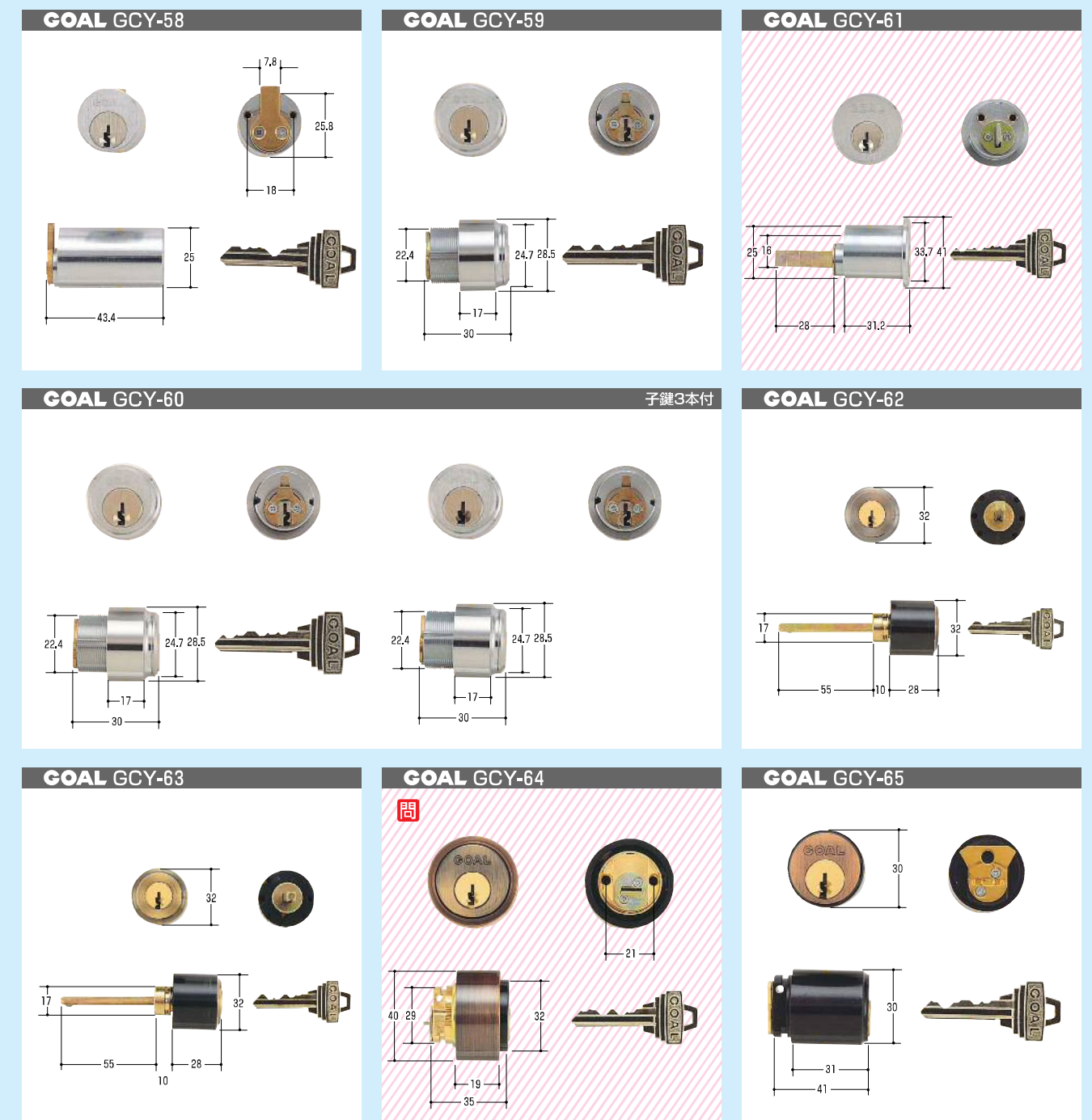
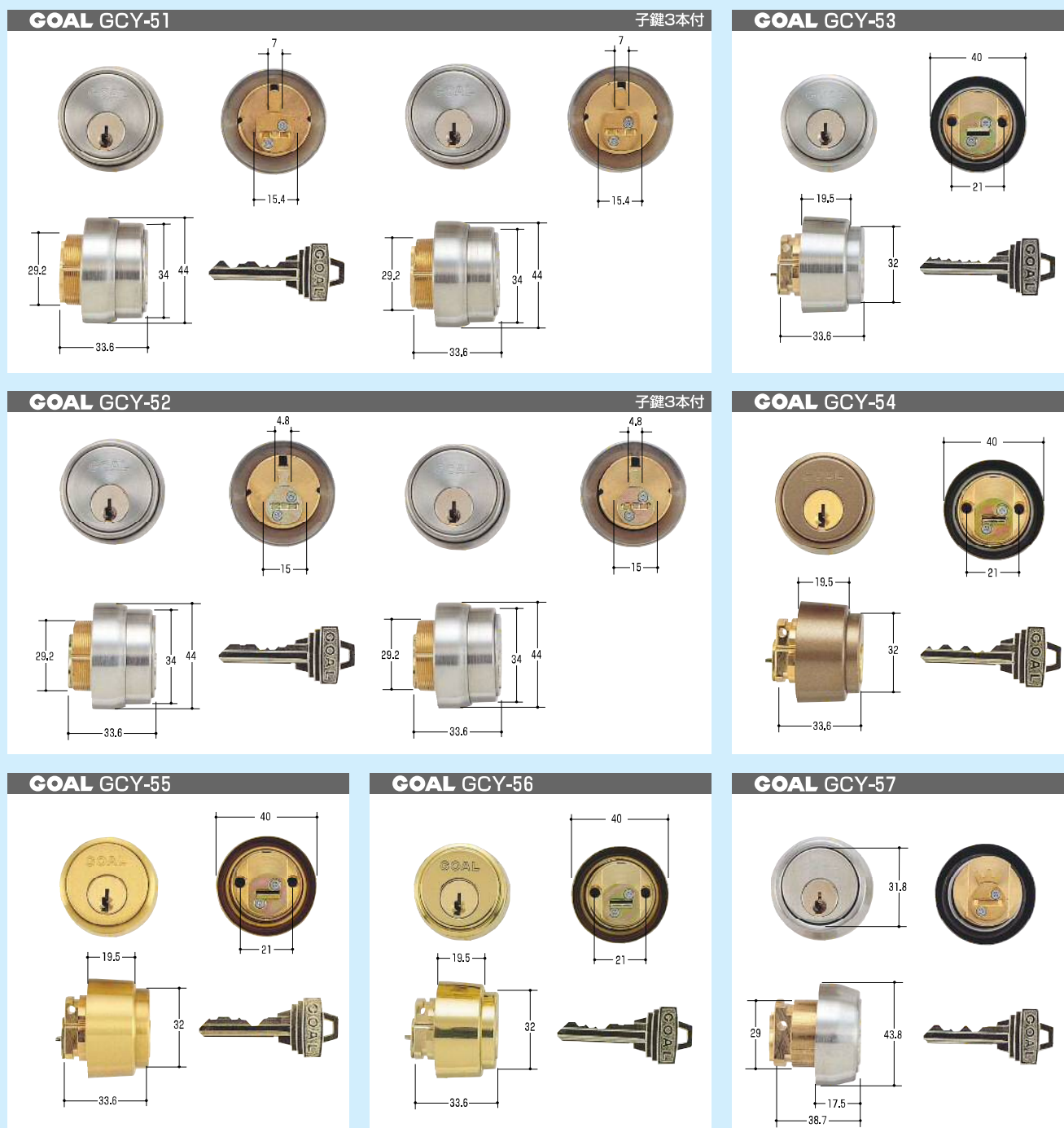
GOAL 取替用シリンダー

取替用シリンダー

商品名	コードNo.	摘 要	備 考
GCY-51	13151	旧 CS Aシリンダー (大カム) 両面	
GCY-52	13152	旧 CS Aシリンダー (小カム) 両面	
GCY-53	13153	AS・HD・LX	
GCY-54	13154	AS・HD・LX アンバー #80	
GCY-55	13155	AS・HD・LX 金色ヘアライン #21	
GCY-56	13156	AS・HD・LX 金色 #22	
GCY-57	13157	AH	

商品名	コードNo.	摘 要	備 考
GCY-58	13158	旧 3150 公団用	
GCY-59	13159	旧 1510 22mm	
GCY-60	13160	旧 1510 22mm 両面	
GCY-61	13161	133 ナイトラッチ	廃
GCY-62	13162	CTP-5 リオン 角芯付 #51	
GCY-63	13163	CTP-5 リオン 角芯付 #71	
GCY-64	13164	AT-5 パルテノン #51	問
GCY-65	13165	PT-5 パルテノン #51	

取替用シリンダー



GOAL 取替用シリンダー

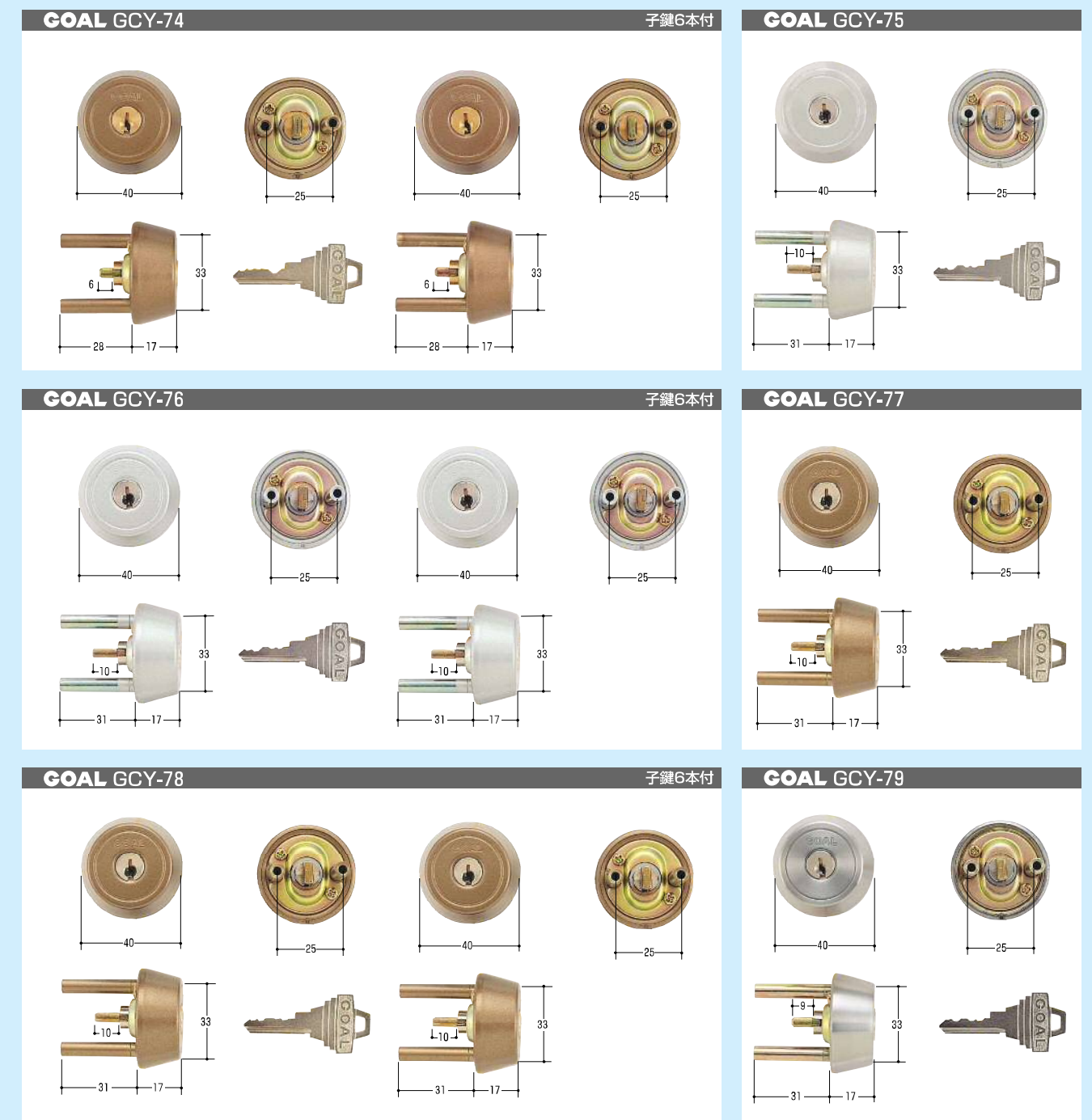
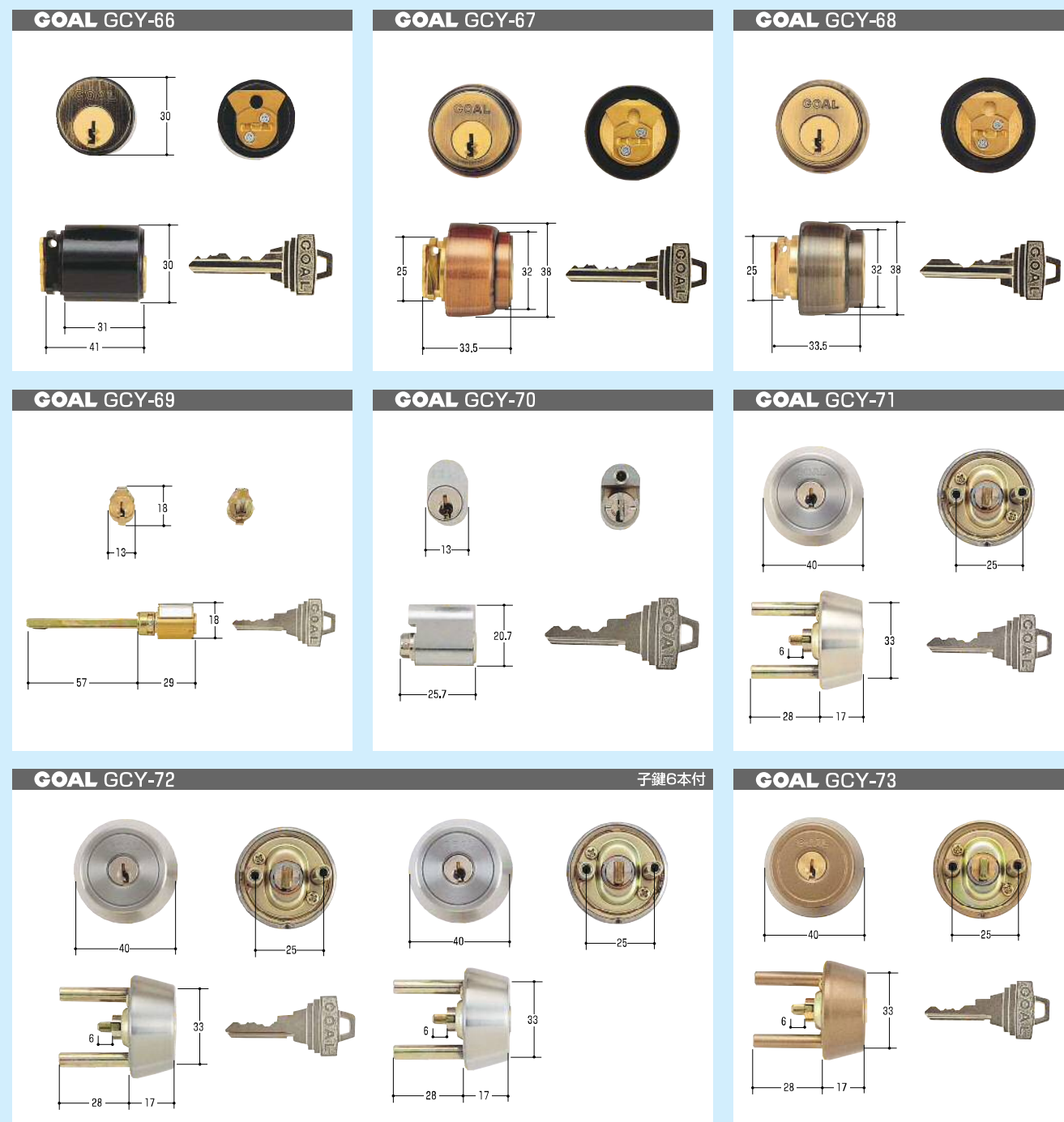
商品名	コードNo.	摘要	備考
GCY-66	13166	PT-5 パルテノン #71	
GCY-67	13167	PS-5 大カム #51	
GCY-68	13168	PS-5 大カム #71	
GCY-69	13169	CT-5 CHA シャメール	
GCY-70	13170	Kロック	
GCY-71	13171	TX28用 #11ケース付シリンダー	立山
GCY-72	13172	TX28用 #11ケース付シリンダー同一	立山
GCY-73	13173	TX28用 #80ケース付シリンダー	立山

取替用シリンダー

GOAL 取替用シリンダー

商品名	コードNo.	摘要	備考
GCY-74	13174	TX28用 #80ケース付シリンダー同一	立山
GCY-75	13175	TX37用 #362ケース付シリンダー	三協
GCY-76	13176	TX37用 #362ケース付シリンダー同一	三協
GCY-77	13177	TX37用 #80ケース付シリンダー	三協
GCY-78	13178	TX37用 #80ケース付シリンダー同一	三協
GCY-79	13179	TX34用 #11ケース付シリンダー	三協

取替用シリンダー



GOAL 取替用シリンダー

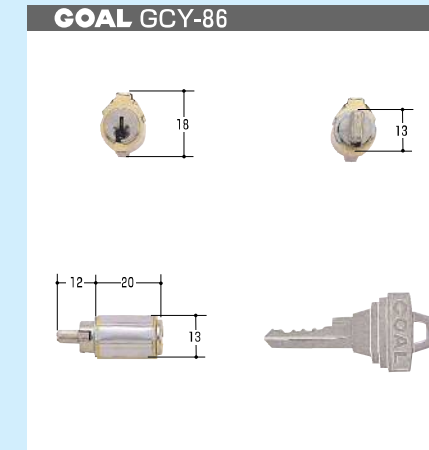
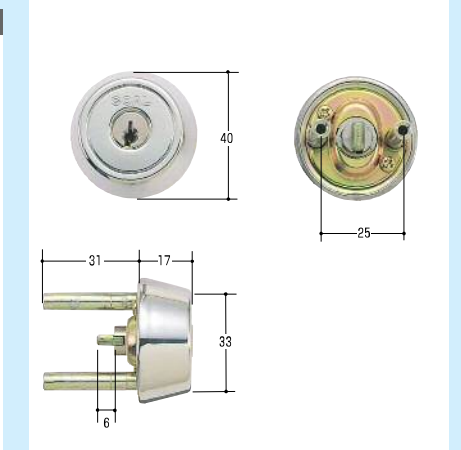
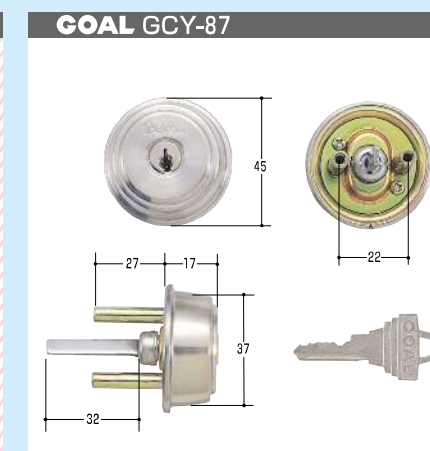
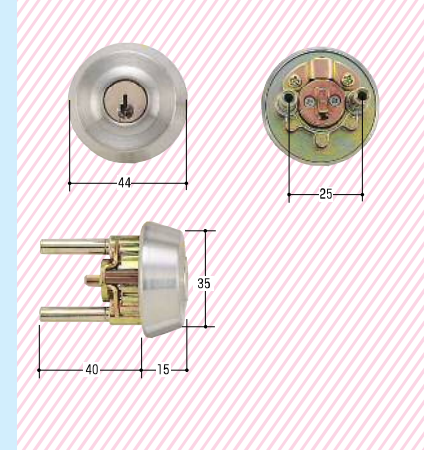
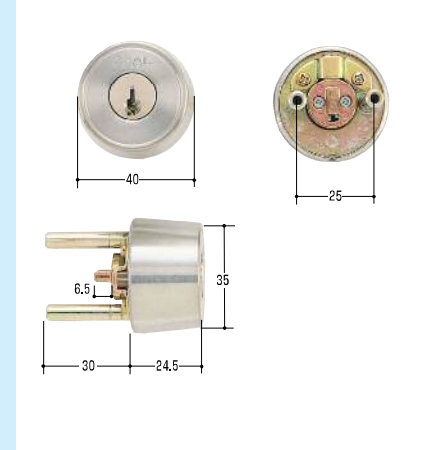
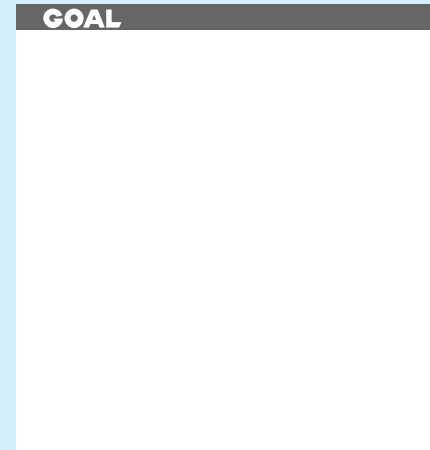
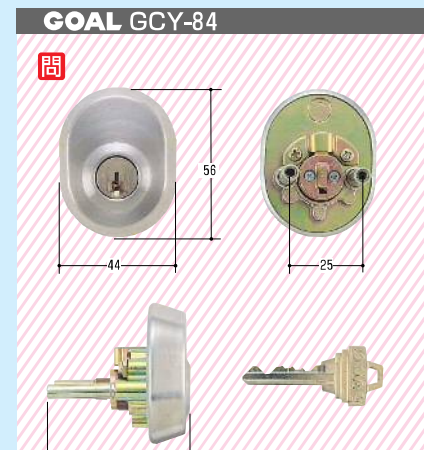
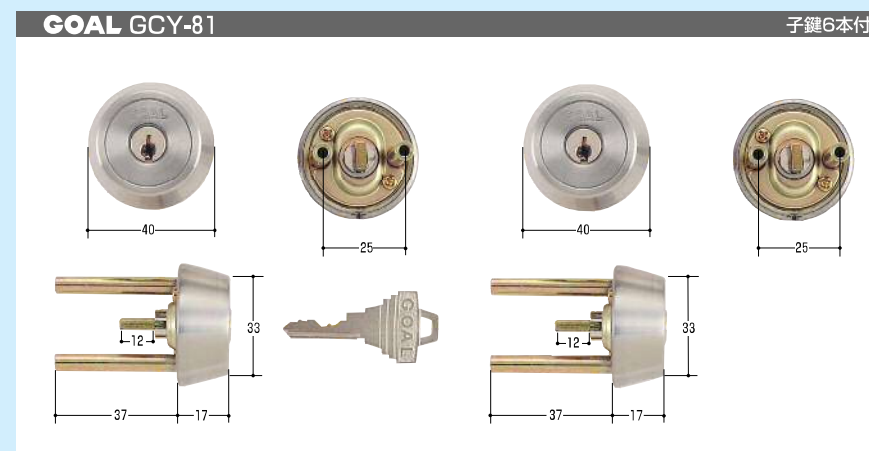
商品名	コードNo.	摘 要	備 考
GCY-80	13180	TX40用 #11ケース付シリンダー	三協 立山
GCY-81	13181	TX40用 #11ケース付シリンダー同一	三協 立山
GCY-82	13182	TXP #11ケース付シリンダー	立山 三協
GCY-83	13183	TXP #11ケース付シリンダー同一	立山 三協
GCY-84	13184	DAEZO #14ケース付シリンダー同一	問 トステム

取替用シリンダー

GOAL 取替用シリンダー

商品名	コードNo.	摘 要	備 考
GCY-85	13185	DAEZO #15ケース付シリンダー同一	問 トステム
GCY-86	13186	TX31用 シル	
GCY-87	13187	AD5 ※2 ケース付シル	
GCY-88	13188	TX TSF31用 10 ケース付シル	
GCY-89	13189	TTX 12 ケース付シルG T W同一	
GCY-90	13190	TX34用 80 ※ケース付シル	
GCY-91	13191	TX34用 374 ケース付シルハウス	

取替用シリンダー



GOAL 取替用シリンダー

商品名	コードNo.	摘要	備考
GCY-92	13192	TX43-40 11 ケース付シル	
GCY-93	13193	TX49-43 11 ケース付シル	
GCY-94	13194	TX883 ケース付シルハウス ※1	
GCY-95	13195	ADP5 ※4 ケース付シル	
GCY-96	13196	ADP5 ※4 80 ケース付シル	
GCY-97	13197	ADP5 ※4 261 ケース付シル	廃
GCY-98	13198	ADP5 ※4 F264 ケース付シル	
GCY-99	13199	ADP5 ※4 883 ケース付シル	
GCY-100	13200	ADP5 ※3 11BT ケース付シル	

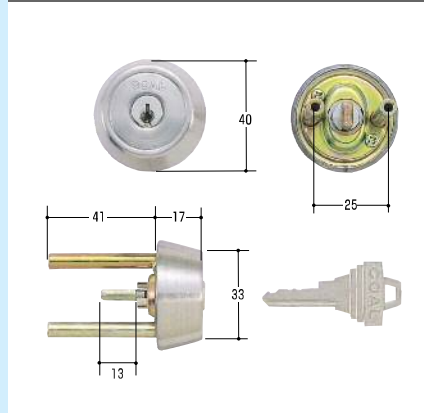
取替用シリンダー

GOAL 取替用シリンダー

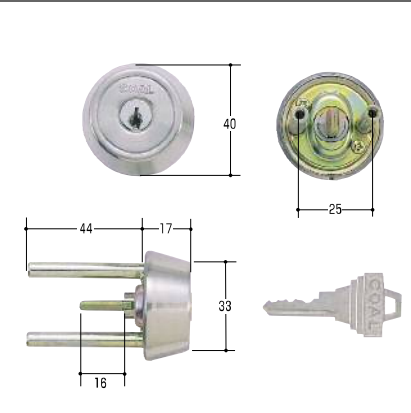
商品名	コードNo.	摘要	備考
GCY-101	13201	ADP5 ※3 74 ケース付シル	
GCY-102	13202	LX5 M2 61 シルセット セキスイハイム(異番)	
GCY-103	13203	LX5 M2 74 シルセット セキスイハイム(異番)	
GCY-104	13204	LX5 ハイム 21 シルセット(異番)	
GCY-105	13205	4350 ※2 51 シルセット	

取替用シリンダー

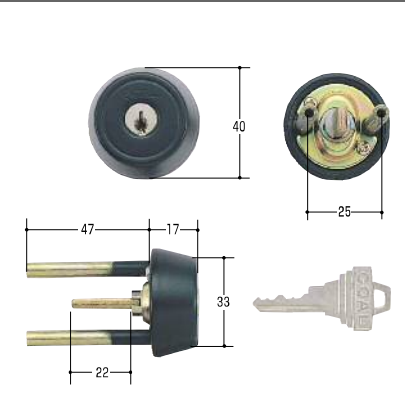
GOAL GCY-92



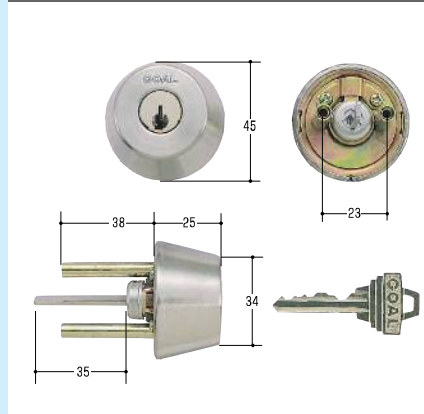
GOAL GCY-93



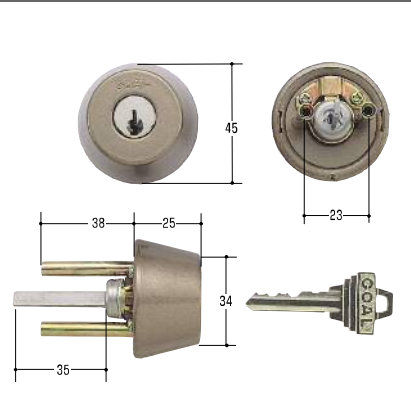
GOAL GCY-94



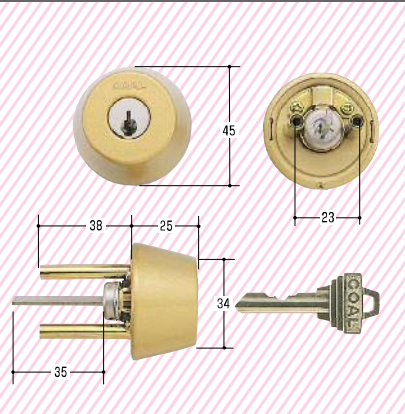
GOAL GCY-95



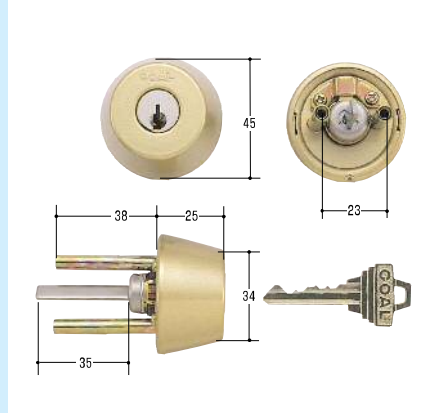
GOAL GCY-96



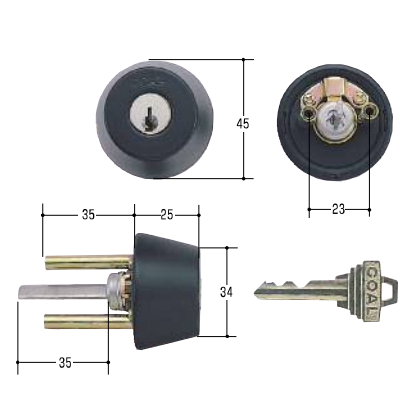
GOAL GCY-97



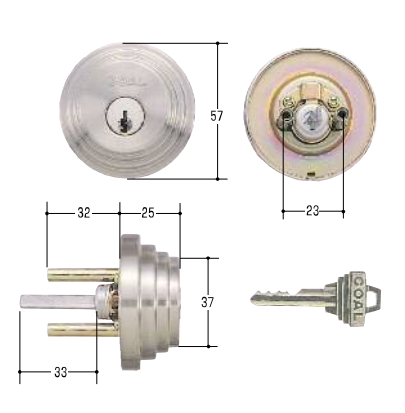
GOAL GCY-98



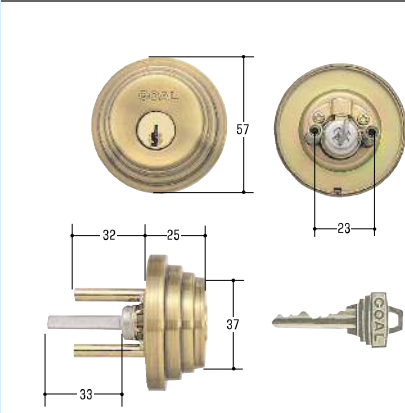
GOAL GCY-99



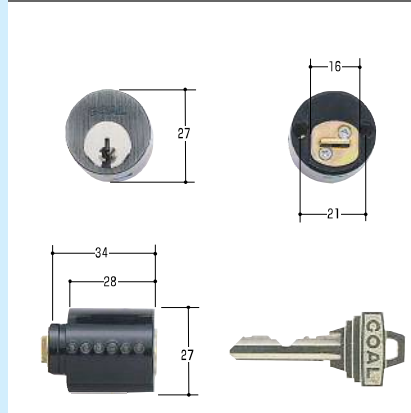
GOAL GCY-100



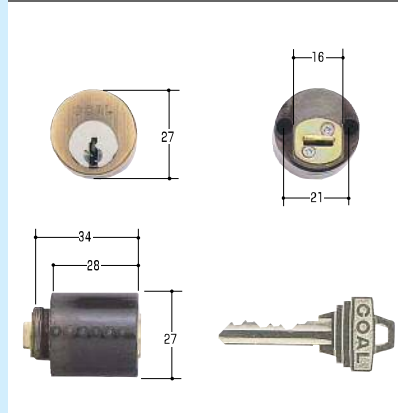
GOAL GCY-101



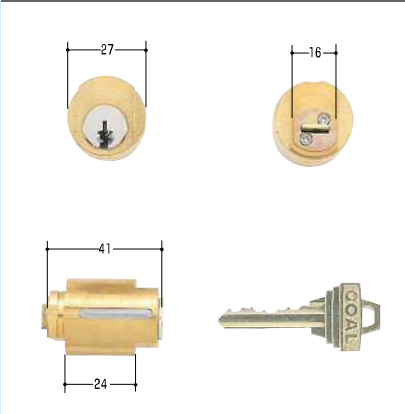
GOAL GCY-102 子鍵各3本付



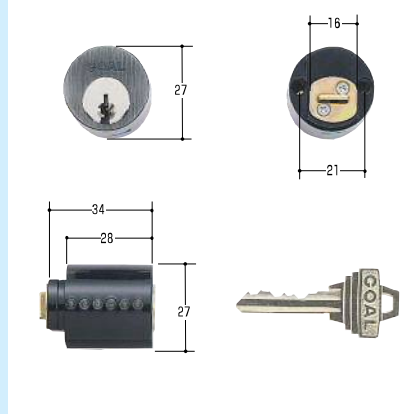
GOAL GCY-103 子鍵各3本付



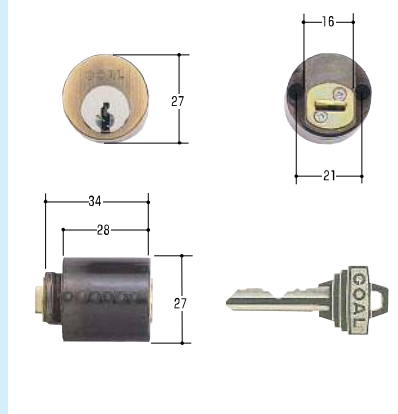
GOAL GCY-104 子鍵各3本付



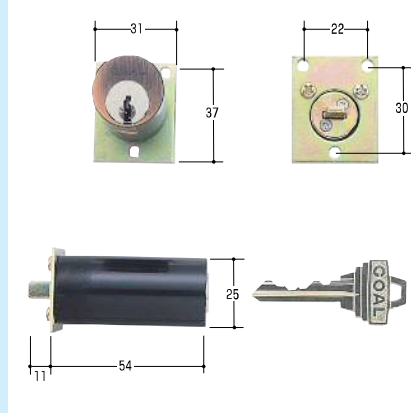
GOAL GCY-105



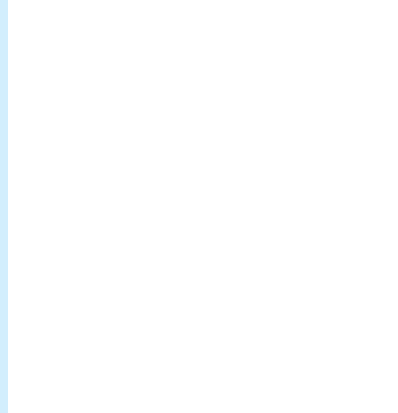
GOAL GCY-105



GOAL GCY-105



GOAL



GOAL 取替用シリンダー

商品名	コードNo.	摘要	備考
GCY-106	13206	TXP21 シルセット WD2038. GO 同一	
GCY-107	13207	PG シルセット PKD8503.4	
GCY-108	13208	D-PX シルセット CAP-1	キー5本付

取替用シリンダー

GOAL 取替用シリンダー

商品名	コードNo.	摘要	備考
GCY-109	13209	D-PZ シルセット CAP-3	キー5本付
GCY-110	13210	D-GZ シルセット CAP-4	
GCY-111	13211	D-PX30.5 ミリシル (TW)	キー3本付

取替用シリンダー

GOAL GCY-106 子鍵3本付

GOAL GCY-107 子鍵3本付

GOAL GCY-108 子鍵5本付

GOAL

GOAL

GOAL

GOAL GCY-109 子鍵5本付

GOAL GCY-110 子鍵3本付

GOAL GCY-111 子鍵3本付

GOAL

GOAL

GOAL

GOAL 取替用シリンダー

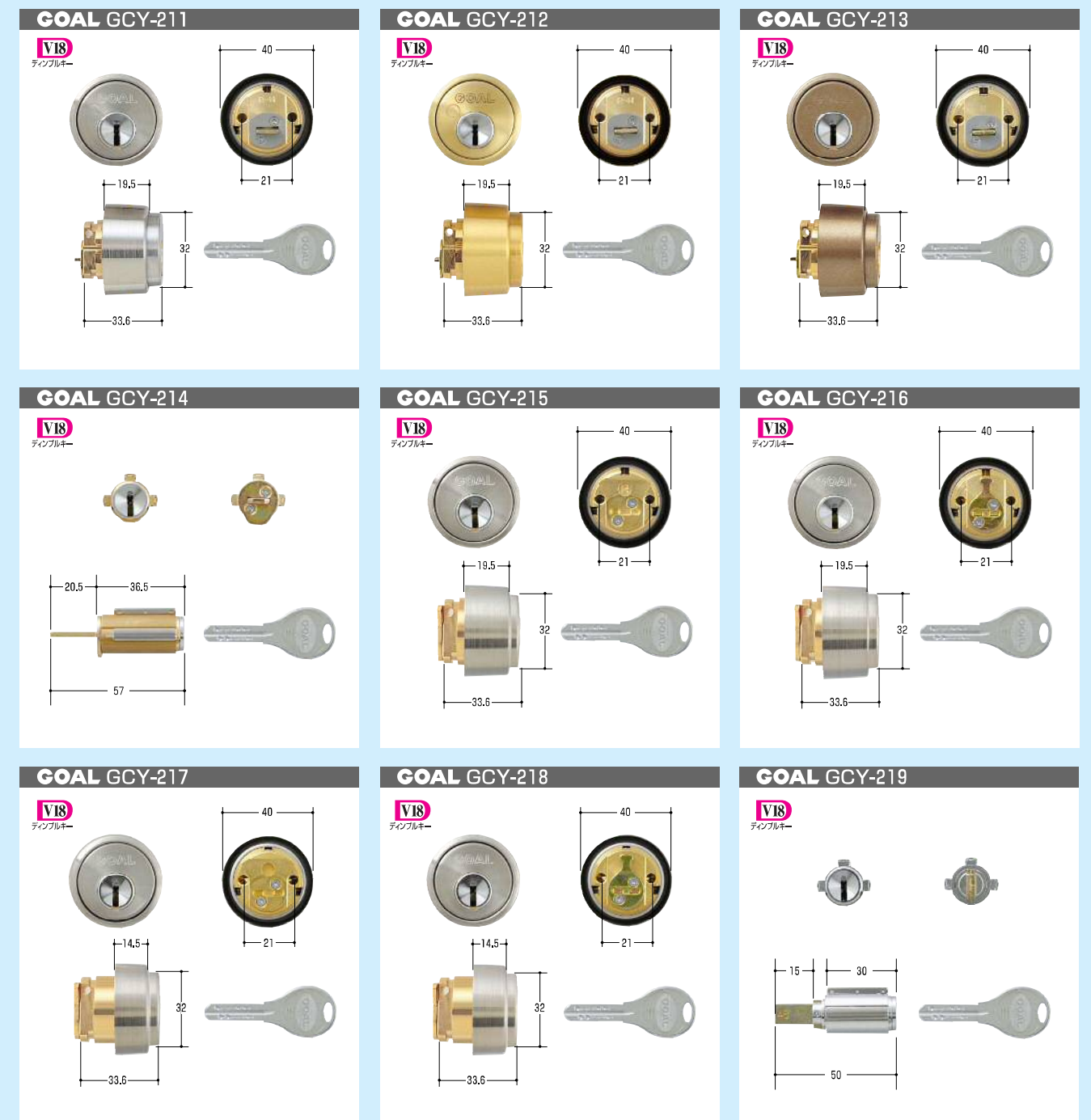
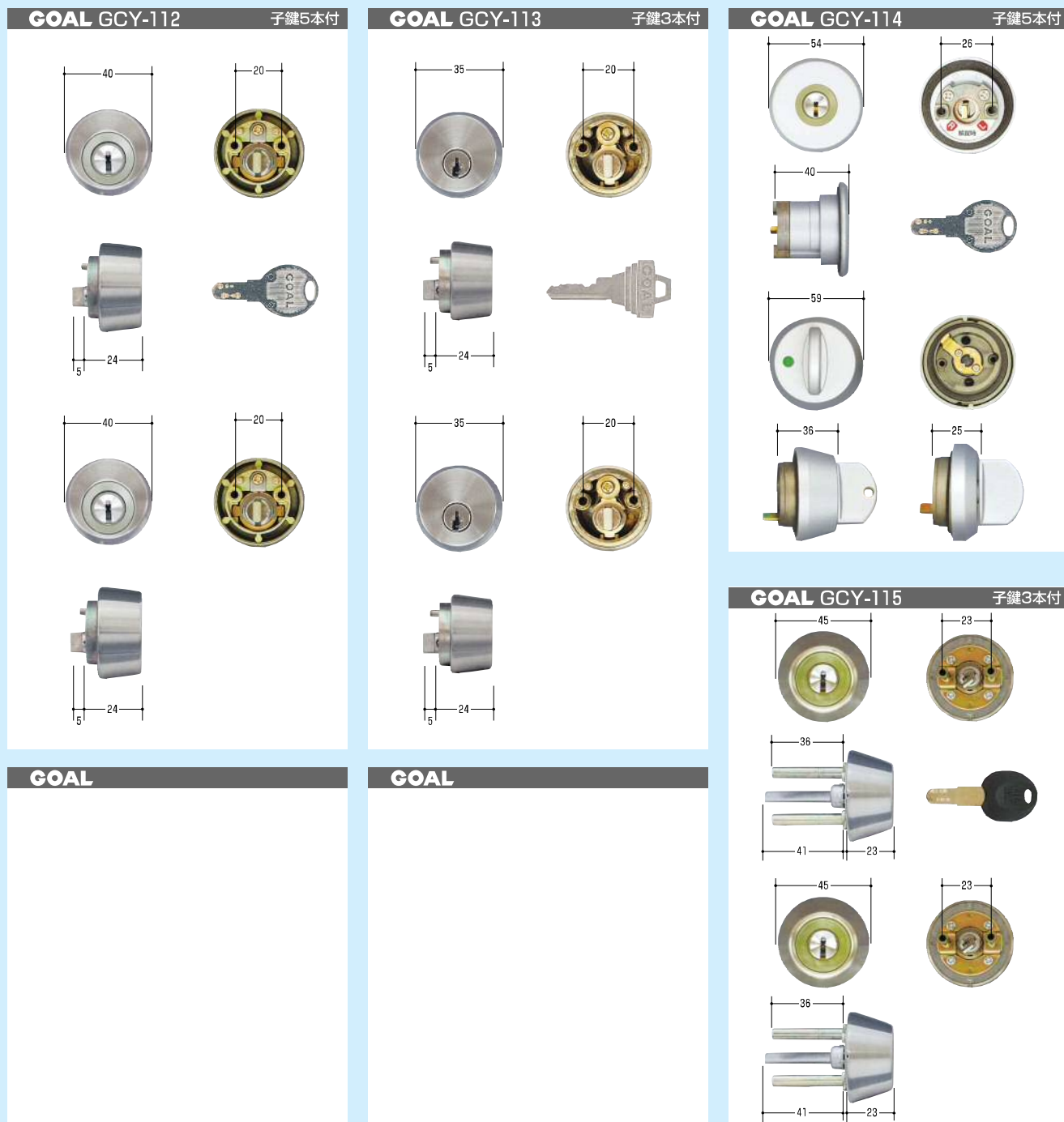
商品名	コードNo.	摘	要	備	考
GCY-112	13212	トステムD9シリンダー	同一	キー5本付	
GCY-113	13213	5Pシリンダー	同一	キー3本付	
GCY-114	13214	D9シリンダー	同一	キー5本付 (錠ケース付)	シリンダー2ヶ+サムターン2ヶ
GCY-115	13215	D9シリンダー	同一	キー3本付	

取替用シリンダー

GOAL 取替用シリンダー

商品名	コードNo.	摘	要	備	考
GCY-211	19211	V-LX.シル	DT33~42		
GCY-212	19212	V-LX.シル#21	DT33~42		
GCY-213	19213	V-LX.シル#80	DT33~42		
GCY-214	19214	V-MX.4350.シル			
GCY-215	19215	V-PS 大カムシル	DT28~38		
GCY-216	19216	V-PS 小カムシル	DT28~38		
GCY-217	19217	V-PS 大カムシル	DT38~48		
GCY-218	19218	V-PS 小カムシル	DT38~48		
GCY-219	19219	V-PX. 15ミリシル	DT31~34		ピンシリンダーからの交換の場合は本体ハンドルセットから

取替用シリンダー



GOAL 取替用シリンダー

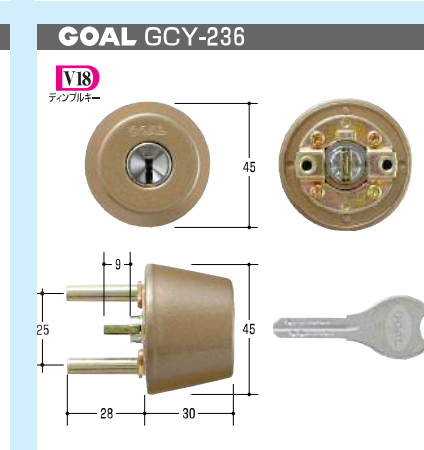
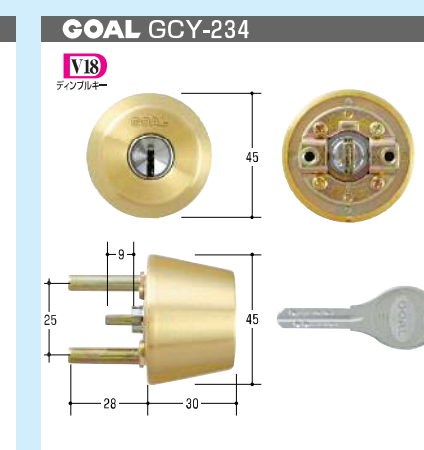
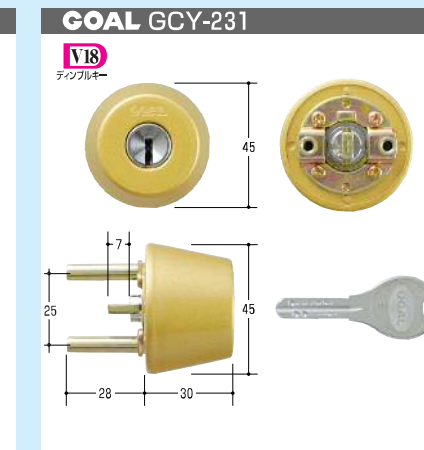
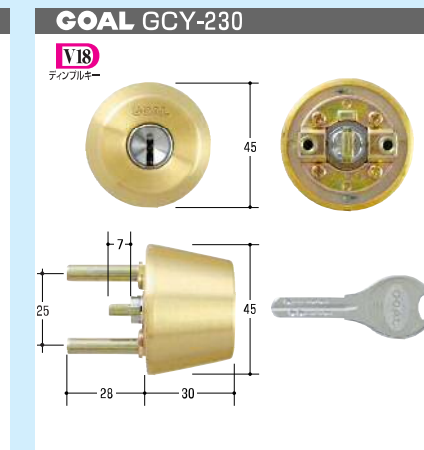
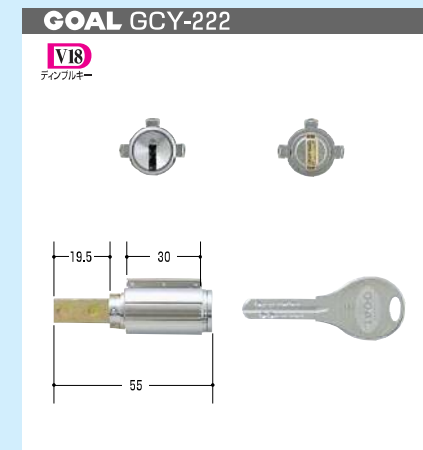
GOAL 取替用シリンダー

取替用シリンダー

商品名	コードNo.	摘	要	備	考
GCY-220	19220	V-PX. 16.5ミリシル	DT34~37	ピンシリンダーからの交換の場合は本体ハンドルセットから	
GCY-221	19221	V-PX. 18ミリシル	DT37~40	ピンシリンダーからの交換の場合は本体ハンドルセットから	
GCY-222	19222	V-PX. 19.5ミリシル	DT40~43	ピンシリンダーからの交換の場合は本体ハンドルセットから	
GCY-223	19223	V-PX. 21ミリシル	DT43~46	ピンシリンダーからの交換の場合は本体ハンドルセットから	
GCY-224	19224	V-AD. 11シル			
GCY-225	19225	V-AD. 269シル			
GCY-226	19226	V-AD. 80-1シル			
GCY-227	19227	V-AD. 51シル			
GCY-228	19228	V-AD. 71シル			

商品名	コードNo.	摘	要	備	考
GCY-229	19229	V-TX 11シル	DT28~31		
GCY-230	19230	V-TX 21シル	DT28~31		
GCY-231	19231	V-TX 2691シル	DT28~31		
GCY-232	19232	V-TX 80-1シル	DT28~31		
GCY-233	19233	V-TX 11シル	DT31~34		
GCY-234	19234	V-TX 21シル	DT31~34		
GCY-235	19235	V-TX 2691シル	DT31~34		
GCY-236	19236	V-TX 80-1シル	DT31~34		
GCY-237	19237	V-TX 11シル	DT34~37		

取替用シリンダー



GOAL 取替用シリンダー

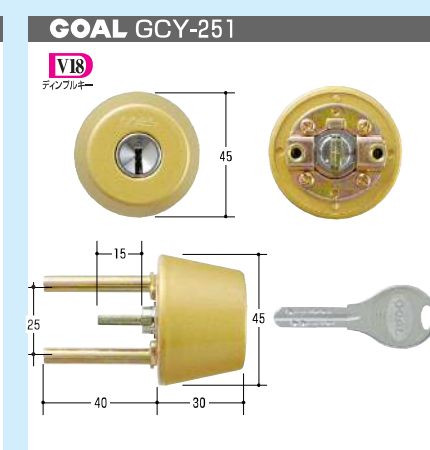
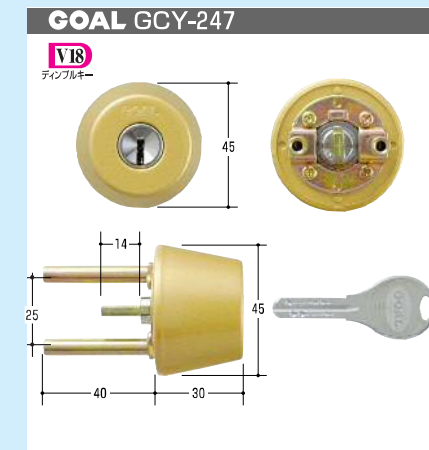
GOAL 取替用シリンダー

取替用シリンダー

商品名	コードNo.	摘	要	備	考
GCY-238	19238	V-TX 21シル	DT34~37		
GCY-239	19239	V-TX 2691シル	DT34~37		
GCY-240	19240	V-TX 80-1シル	DT34~37		
GCY-241	19241	V-TX 11シル	DT37~40		
GCY-242	19242	V-TX 21シル	DT37~40		
GCY-243	19243	V-TX 2691シル	DT37~40		
GCY-244	19244	V-TX 80-1シル	DT37~40		
GCY-245	19245	V-TX 11シル	DT40~43		
GCY-246	19246	V-TX 21シル	DT40~43		

商品名	コードNo.	摘	要	備	考
GCY-247	19247	V-TX 2691シル	DT40~43		
GCY-248	19248	V-TX 80-1シル	DT40~43		
GCY-249	19249	V-TX 11シル	DT43~46		
GCY-250	19250	V-TX 21シル	DT43~46		
GCY-251	19251	V-TX 2691シル	DT43~46		
GCY-252	19252	V-TX 80-1シル	DT43~46		
GCY-253	19253	V-TX 8830シル	DT28~31		
GCY-254	19254	V-TX 8830シル	DT31~34		
GCY-255	19255	V-TX 8830シル	DT34~37		

取替用シリンダー



GOAL 取替用シリンダー

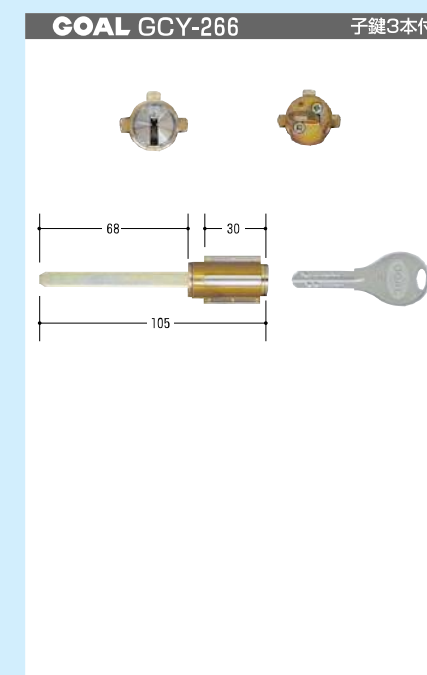
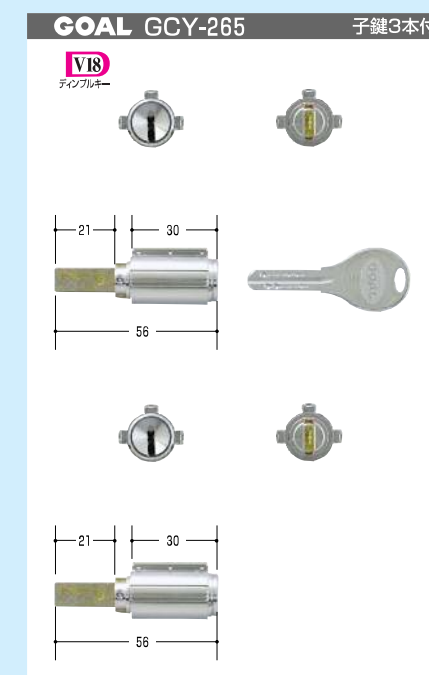
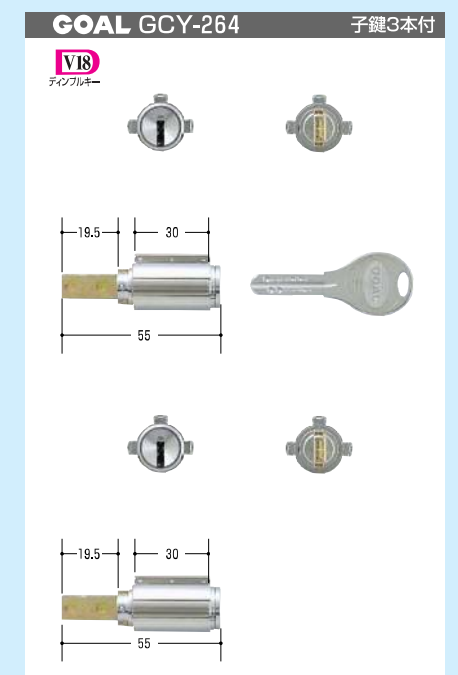
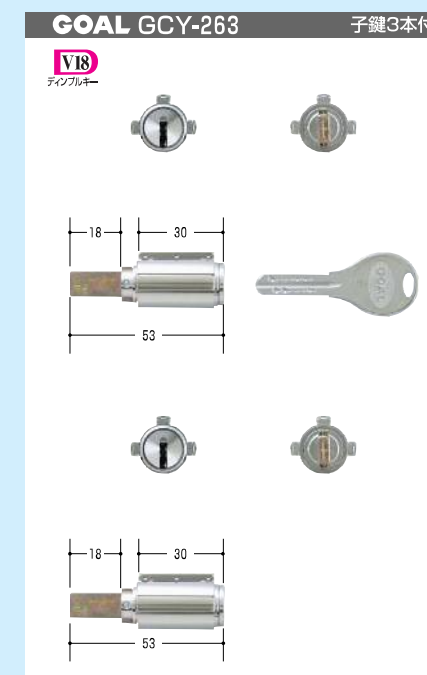
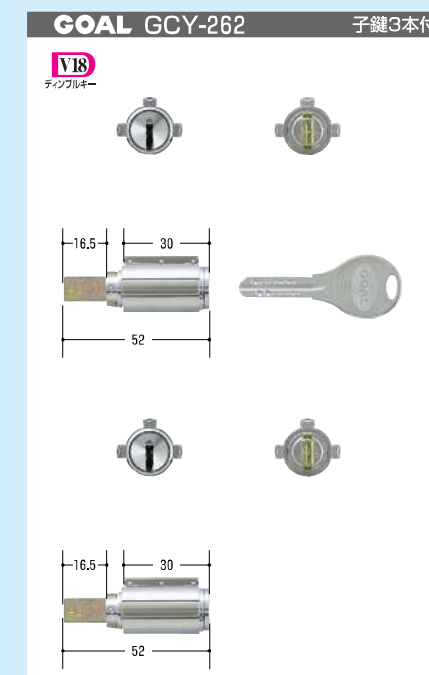
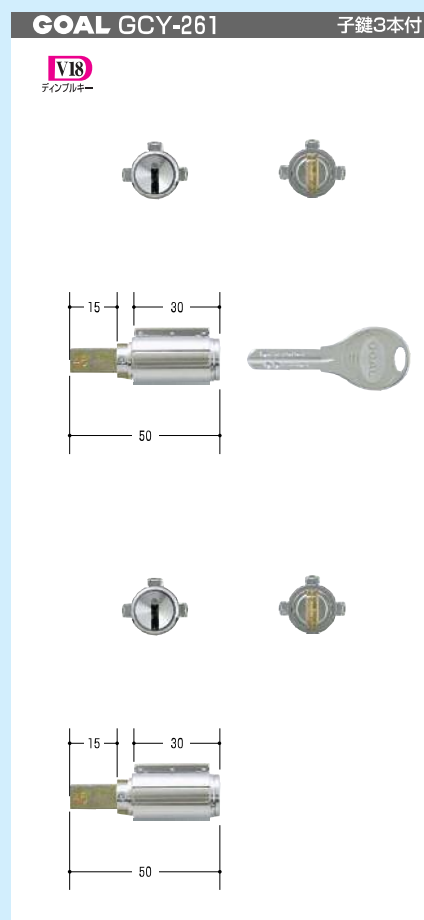
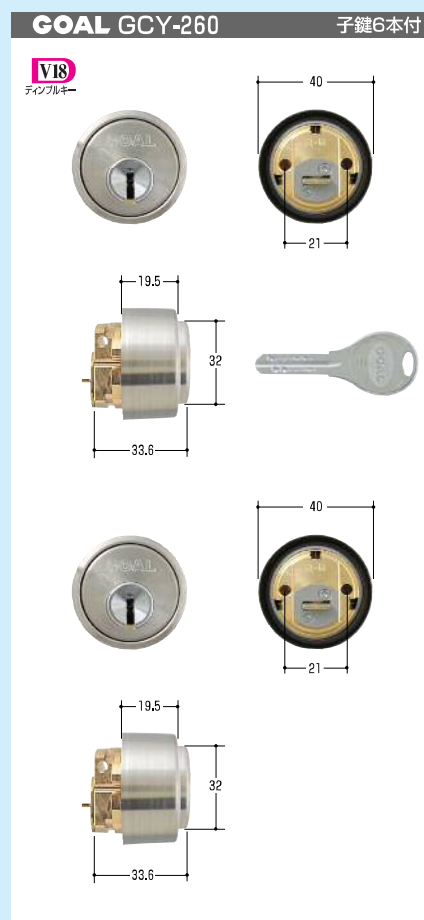
商品名	コードNo.	摘	要	備	考
GCY-256	19256	V-TX 8830シル	DT37~40		
GCY-257	19257	V-TX 8830シル	DT43~46		
GCY-258	19258	V-TX 883シル	DT40~43		
GCY-259	19259	V-ADシル 2個同一			
GCY-260	19260	V-LXシル 2個同一			
GCY-261	19261	V-PX 15.0ミリ	DT31~34	ピンシリンダーからの交換の場合は本体ハンドルセットから	

取替用シリンダー

GOAL 取替用シリンダー

商品名	コードNo.	摘	要	備	考
GCY-262	19262	V-PX 16.5ミリ	DT34~37	ピンシリンダーからの交換の場合は本体ハンドルセットから	
GCY-263	19263	V-PX 18.0ミリ	DT37~40	ピンシリンダーからの交換の場合は本体ハンドルセットから	
GCY-264	19264	V-PX 19.5ミリ	DT40~43	ピンシリンダーからの交換の場合は本体ハンドルセットから	
GCY-265	19265	V-PX 21.0ミリ	DT43~46	ピンシリンダーからの交換の場合は本体ハンドルセットから	
GCY-266	19266	V-5350シル		交換用外筒付属	

取替用シリンダー



GOAL 取替用シリンダー

取替用シリンダー

商品名	コードNo.	摘	要	備	考
GCY-401	19401	GV-LXシル	DT33~42		
GCY-402	19402	GV-LXシル#21	DT33~42		
GCY-403	19403	GV-ADシル			
GCY-404	19404	GV-ADシル#21			
GCY-405	19405	GV-ADシル#80			

R-Series Exchange Lock **ALPHA** アルファ取替用シリンダー



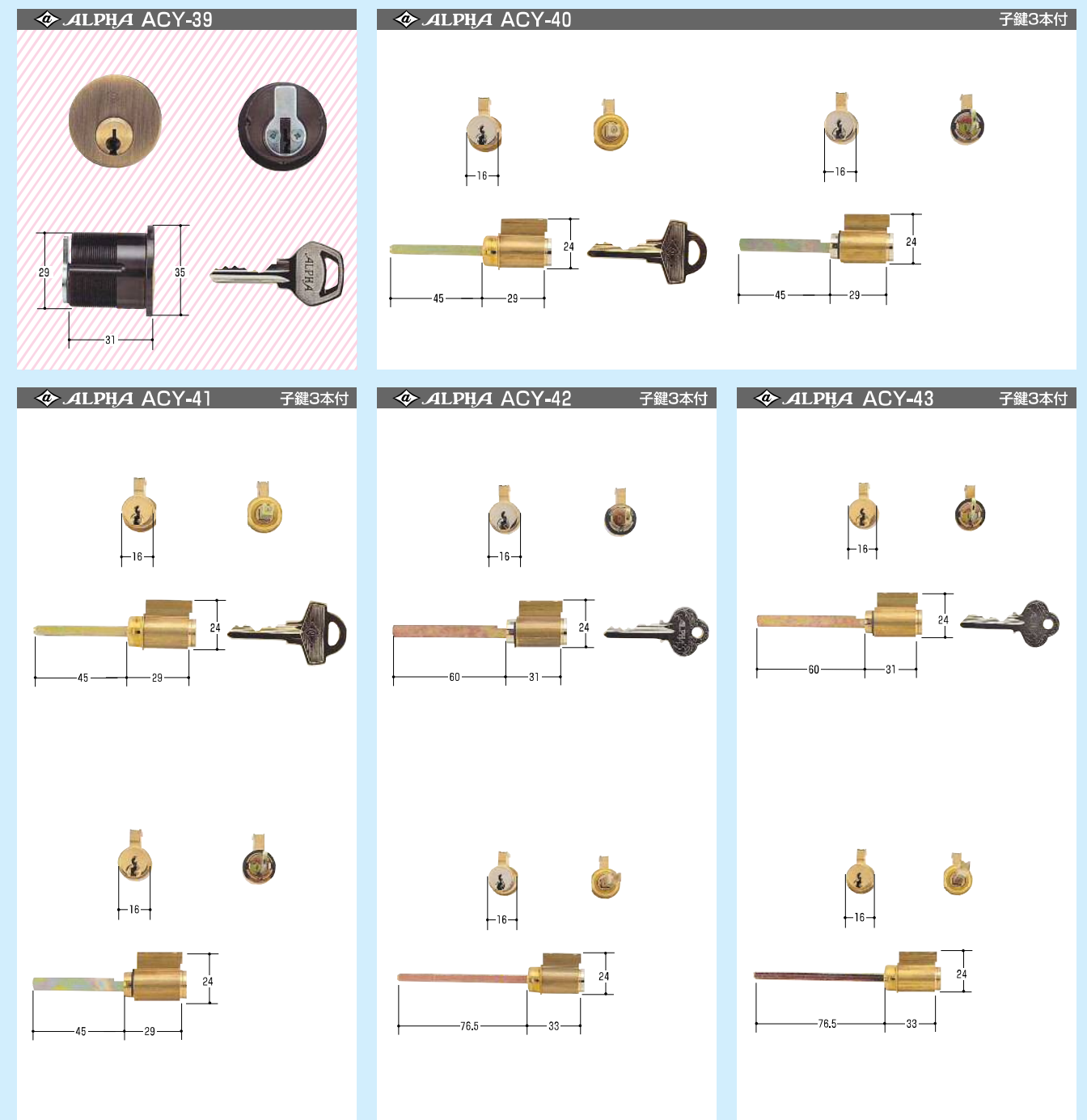
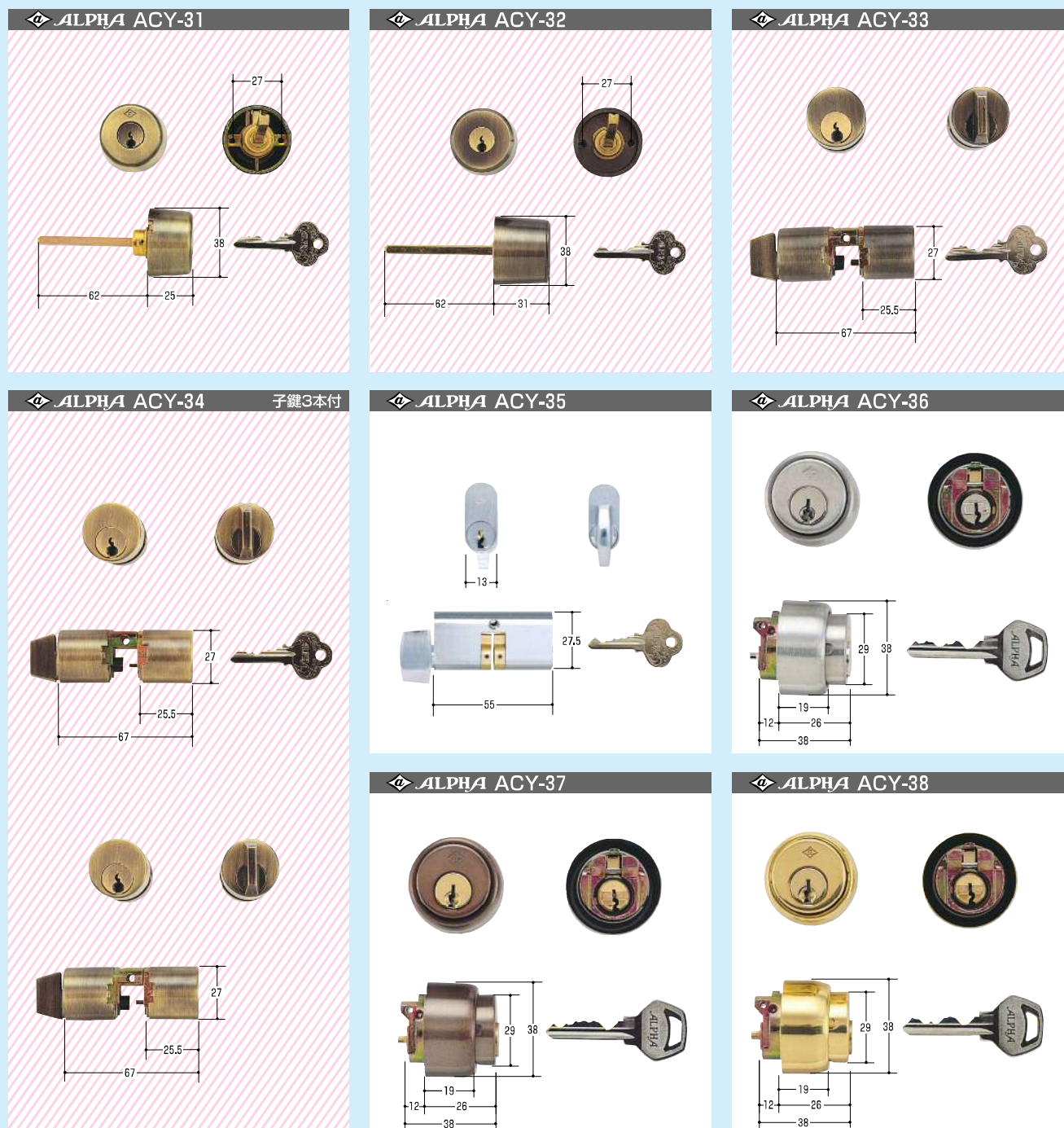
<p>GOAL GCY-401 子鍵3本付</p>	<p>GOAL GCY-402 子鍵3本付</p>	<p>GOAL GCY-403 子鍵3本付</p>
<p>GOAL GCY-404 子鍵3本付</p>	<p>GOAL GCY-405 子鍵3本付</p>	<p>GOAL</p>

商品名	コードNo.	摘要	備考
ACY-31	19631	#3690 新 L=25 US5	廃
ACY-32	19632	#3690 旧 L=31 US5	廃
ACY-33	19633	#2245 旧 US5	廃
ACY-34	19634	#2245 旧 US5 1K2L	廃
ACY-35	19635	#38-SB 小判型 クローム	
ACY-36	19636	DC-05 ステン 32D	
ACY-37	19637	DC-05 ブロンズ 10B	
ACY-38	19638	DC-05 金色 US3	

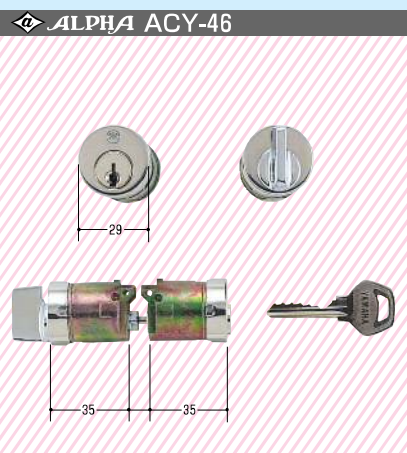
取替用シリンダー

商品名	コードNo.	摘要	備考
ACY-39	19639	#2164 US5	廃
ACY-40	19640	HK2 BOX2	新日軽
ACY-41	19641	K2 BOX2	新日軽
ACY-42	19642	HK2 BOX	新日軽
ACY-43	19643	K2 BOX	新日軽

取替用シリンダー



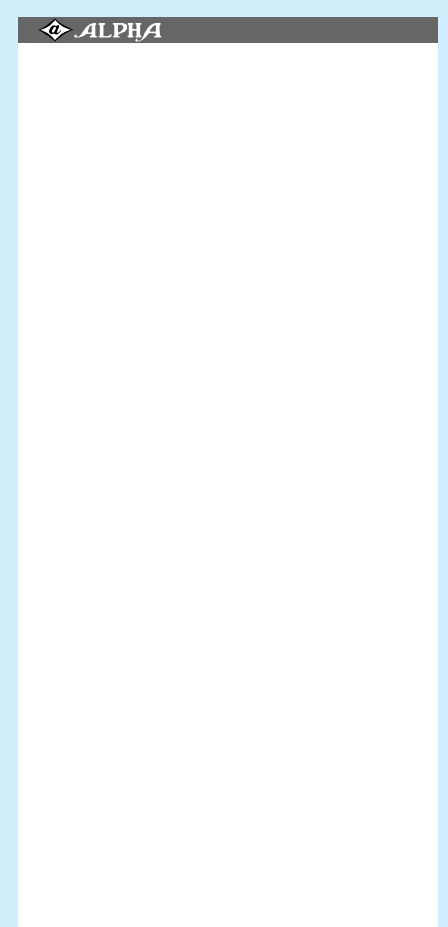
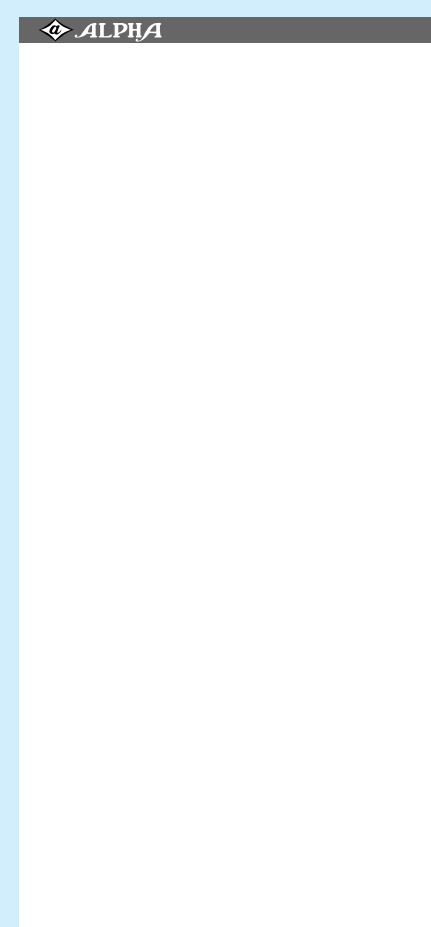
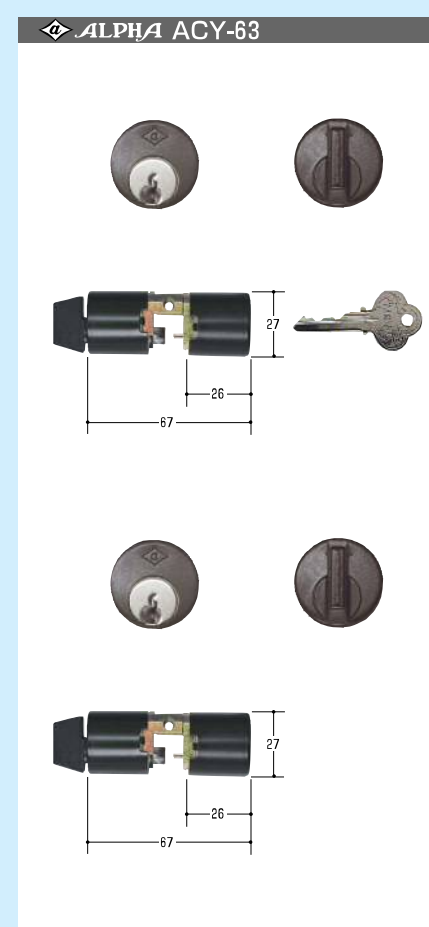
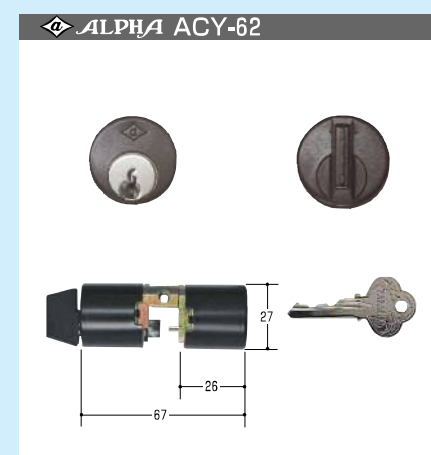
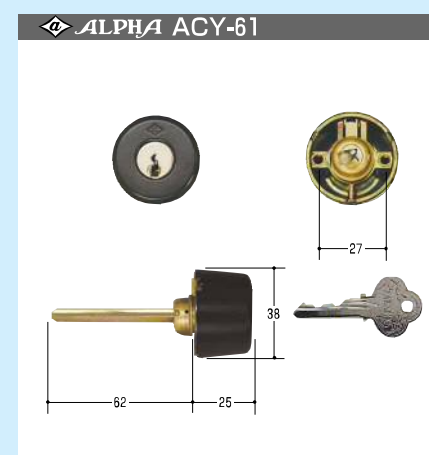
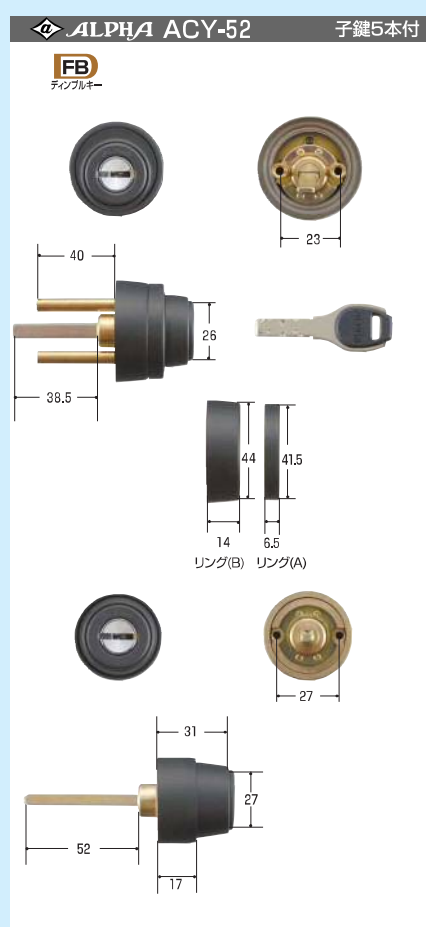
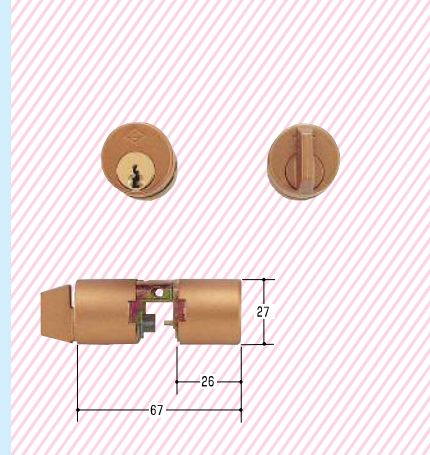
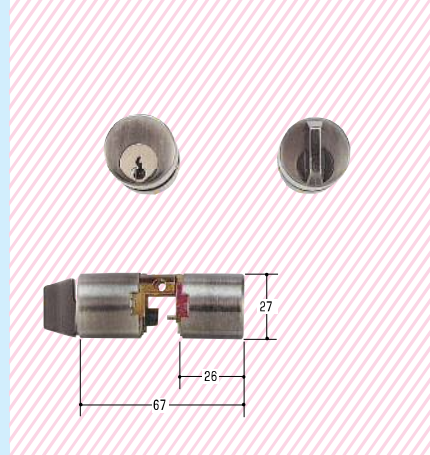
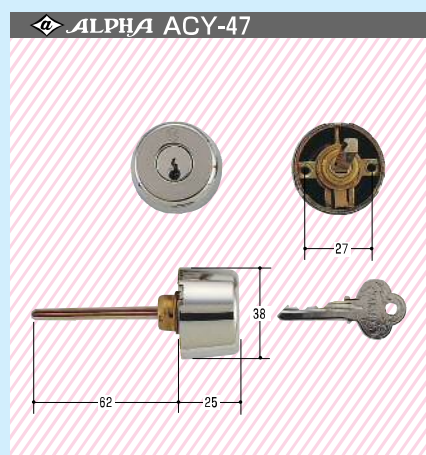
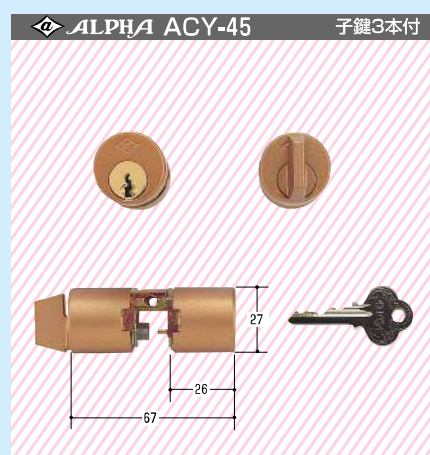
商品名	コードNo.	摘要	備考
ACY-44	19644	NDL 229P5H	新日軽 廃
ACY-45	19645	NDL 229P5S	新日軽 廃
ACY-46	19646	KA-63S	ヤマハ 廃 代用 ACY-36
ACY-47	19647	KA-50B	ヤマハ 廃
ACY-50	19650	2190	
ACY-51	19651	3690	
ACY-52	19652	2190+3690	



商品名	コードNo.	摘要	備考
ACY-61	19661	旧 ACY-31	新日軽
ACY-62	19662	旧 ACY-33	新日軽
ACY-63	19663	旧 ACY-34・44・45	新日軽

取替用シリンダー

取替用シリンダー



K Series Exchange Lock

技研・フロンティア・アトム取替用シリンダー

GIKEN・FRONTIER・ATOM



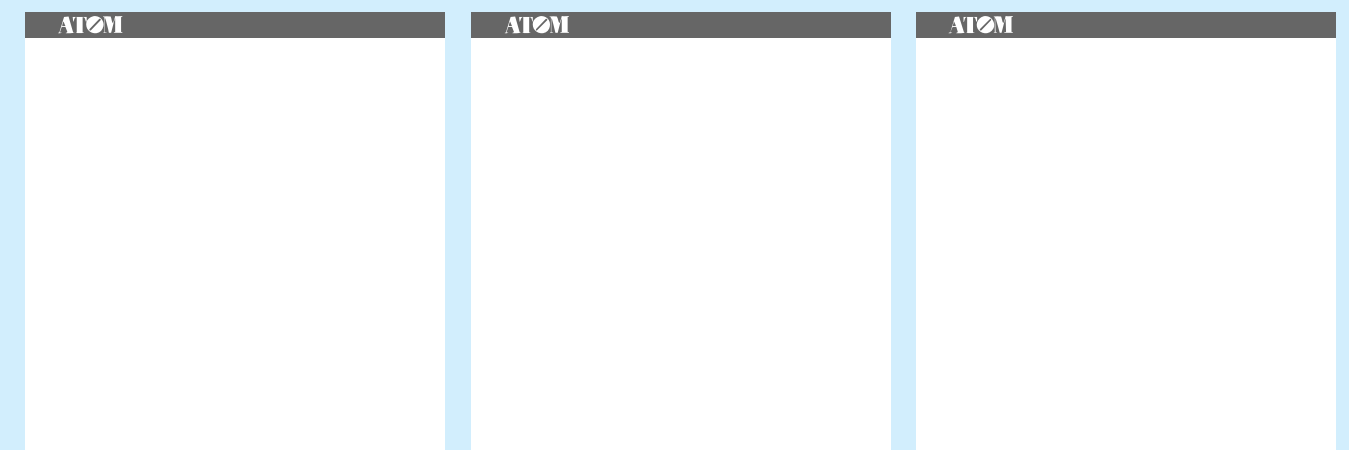
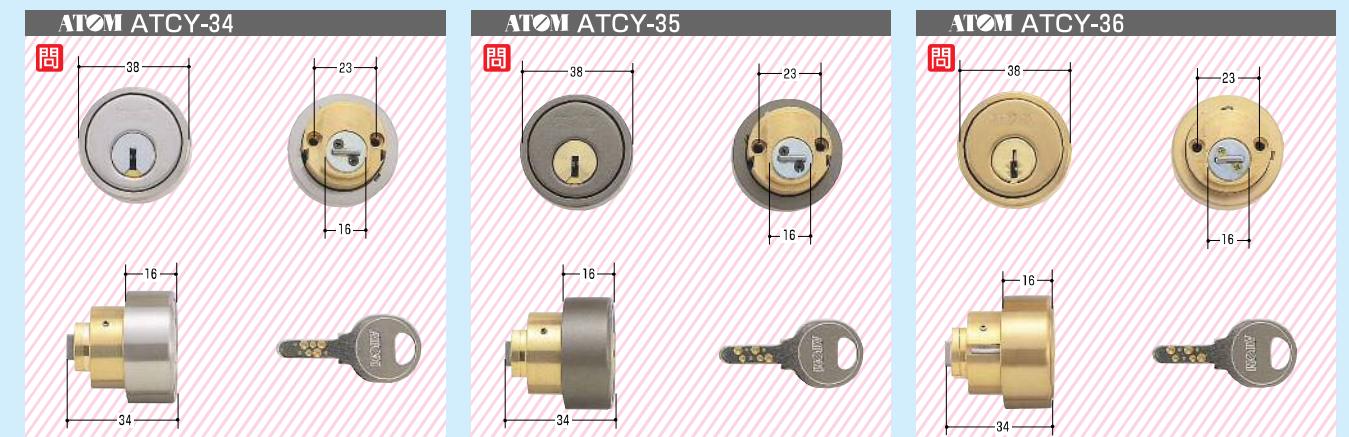
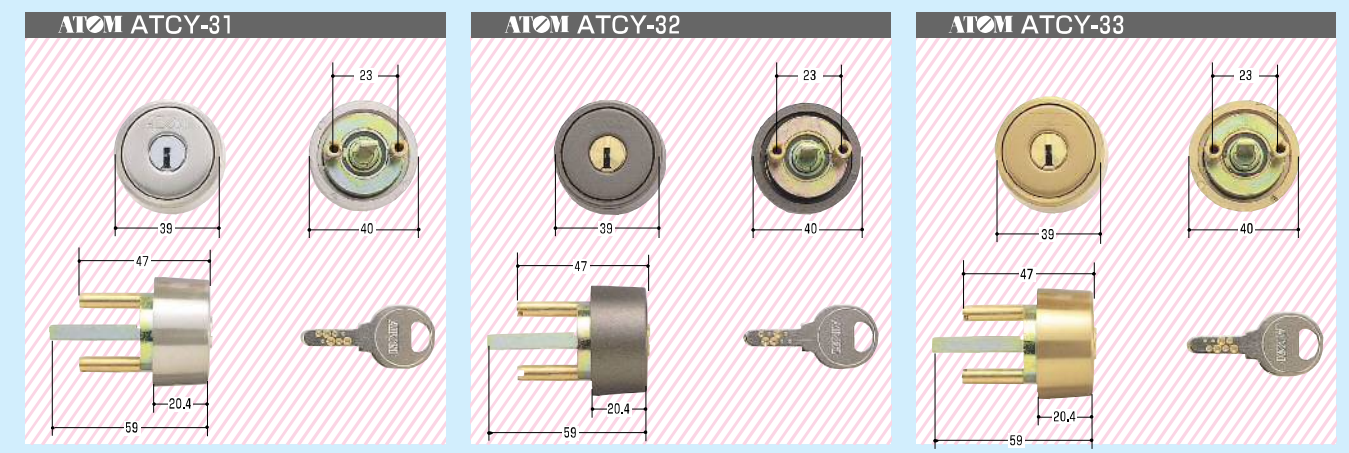
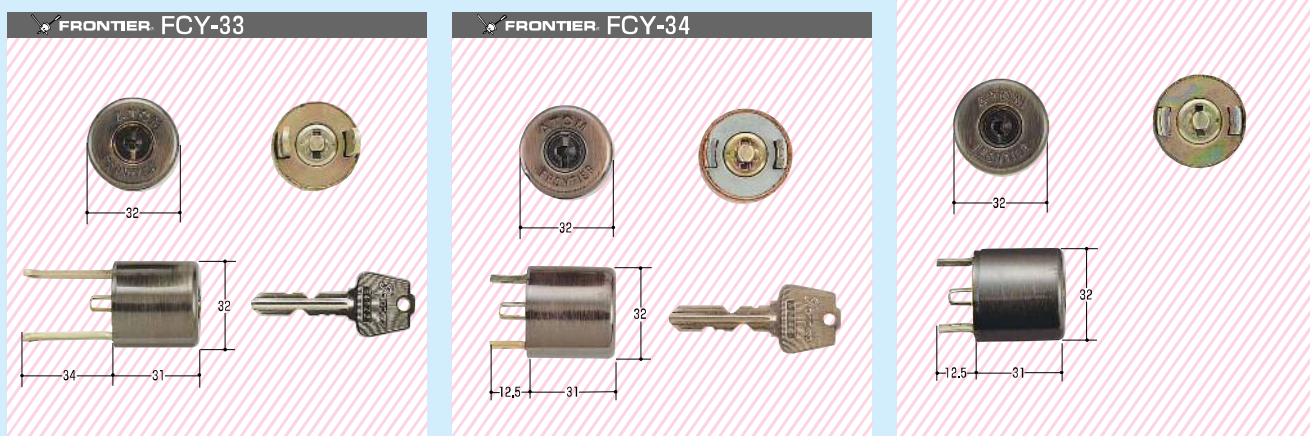
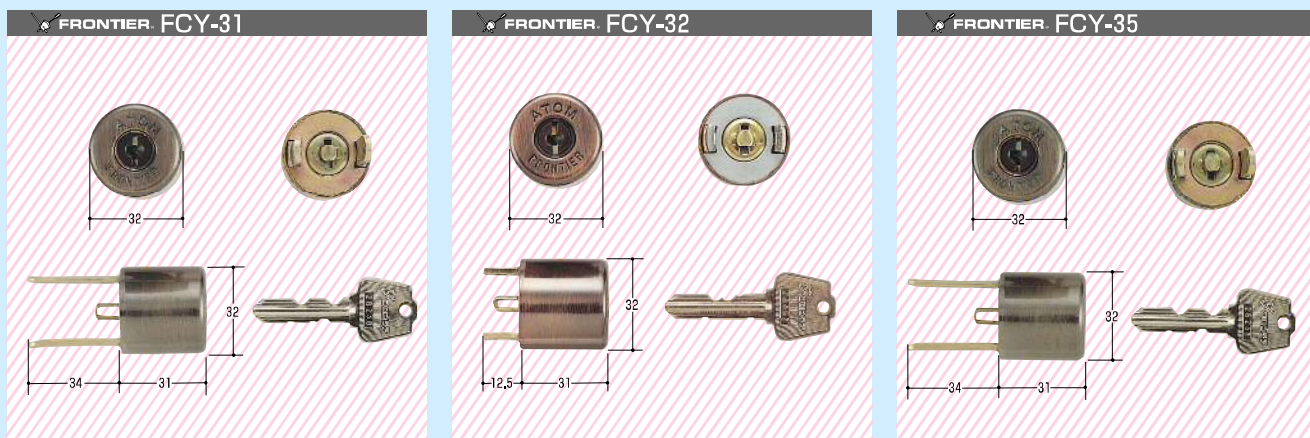
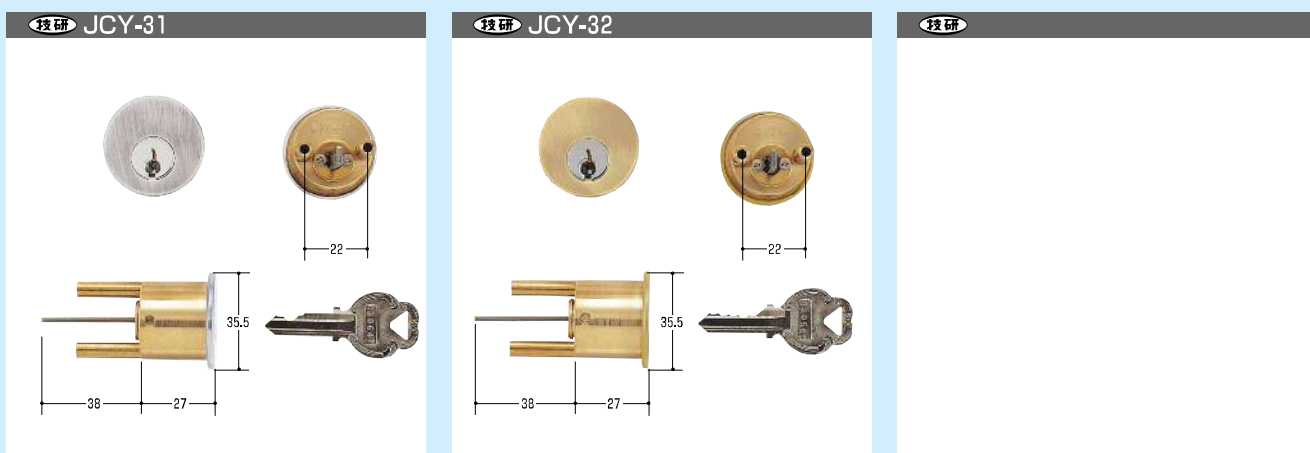
商品名	コードNo.	摘	要	備	考
JCY-31	19581	イタリア玄関	王朝本締錠		
JCY-32	19582	S5SG用			

商品名	コードNo.	摘	要	備	考
FCY-31		ウインザー・本締用	アンチック色	廃	
FCY-32		エンペラー2型	アンチック色	廃	
FCY-33		ウインザー・本締用	銅古美色	廃	
FCY-34		エンペラー2型	玄関錠 銅古美色	廃	
FCY-35		リポーツロック用	アンチック色	廃	

商品名	コードNo.	摘	要	備	考
ATCY-31	19761	TD-5S	SC	廃	
ATCY-32	19762	TD-5S	MA	廃	
ATCY-33	19763	TD-5S	AB	廃	
ATCY-34	19764	ALD-5S	SC	問	
ATCY-35	19765	ALD-5S	MA	問	
ATCY-36	19766	ALD-5S	AB	問	

取替用シリンダー

取替用シリンダー



K-Series Exchange Lock
コダイ取替用シリンダー **KODAI**



商品名	コードNo.	摘要	備考	商品名	コードNo.	摘要	備考
KCY-31	19731	プレジデント 本締錠 GB	廃	KCY-51	19751	プレジデント 本締錠 GB	G-15 ティンブル
KCY-32	19732	プレジデント 本締錠 AB	廃	KCY-52	19752	プレジデント 本締錠 AB	G-15 ティンブル
KCY-33	19733	ミラノ・モナコ・チューブラ本締錠 GB	廃	KCY-53	19753	ミラノ・モナコ・チューブラ 本締錠 GB	G-15 ティンブル
KCY-34	19734	ミラノ・モナコ・チューブラ本締錠 AB	廃	KCY-54	19754	ミラノ・モナコ・チューブラ 本締錠 AB	G-15 ティンブル
KCY-36	19736	アスカ GB	廃	KCY-56	19756	アスカ GB	G-15 ティンブル
KCY-37	19737	アスカ AB		KCY-57	19757	アスカ AB	G-15 ティンブル
KCY-38	19738	リヴィエール 本締錠 WB	廃	KCY-58	19758	リヴィエール 本締錠 WB	G-15 ティンブル
KCY-39	19739	リヴィエール 本締錠 AG	廃 代用 KCY-38				

R Series Exchange Lock **TAMAZA**
各社玉座

