

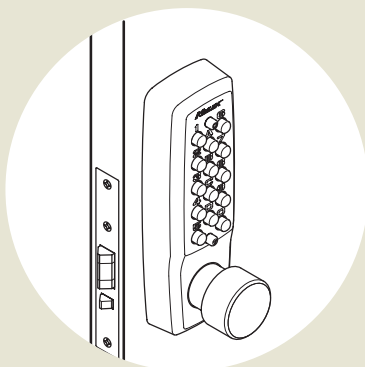
他社製品取替用商品

KSS企画商品

既存の錠も簡単施工で
鍵のいらぬボタン錠に。



Before



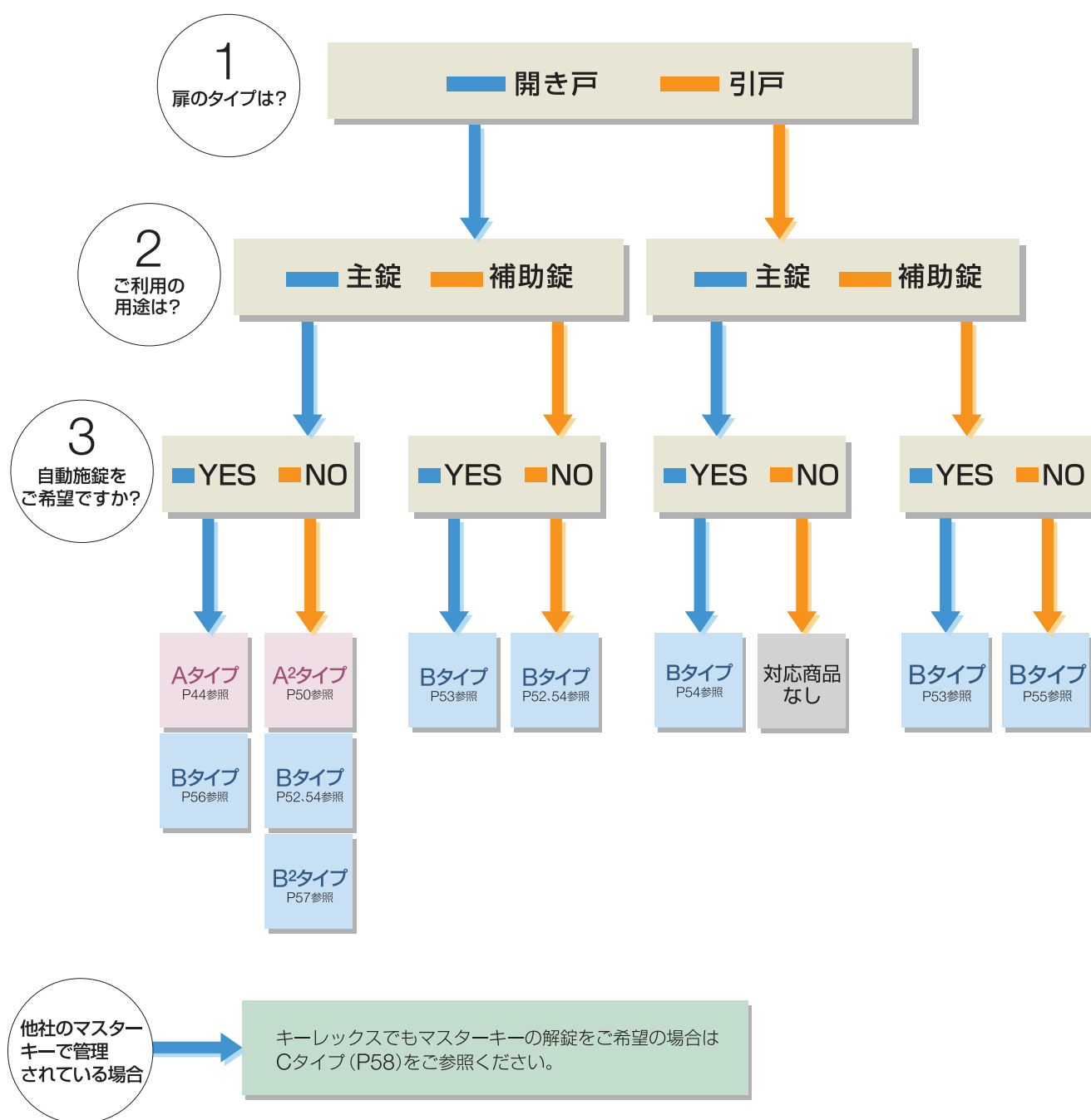
After

他社製品取替用商品一覧	43	他社製品取替用商品 Bタイプ	51
他社製品取替用商品 Aタイプ	44	MIWA切欠対応	52
MIWA切欠対応	46	GOAL切欠対応	54
GOAL切欠対応	48	シブタ二切欠対応	55
SHOWA切欠対応	49	他社製品取替用商品 B ² タイプ	57
他社製品取替用商品 A ² タイプ	50	他社製品取替用商品 Cタイプ	58

他社製品取替用商品

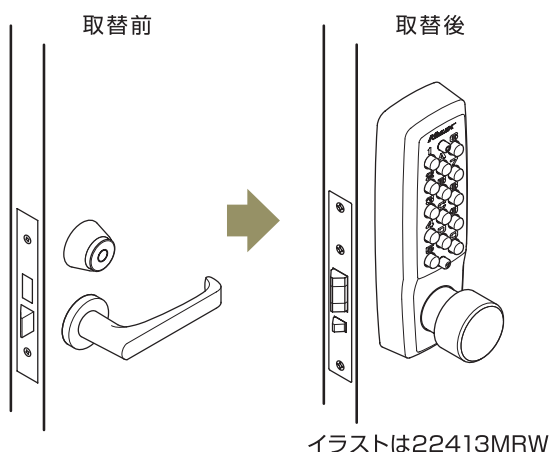
KSS企画商品

下記のフローチャートでお客様のニーズに合った機種を検索できます。



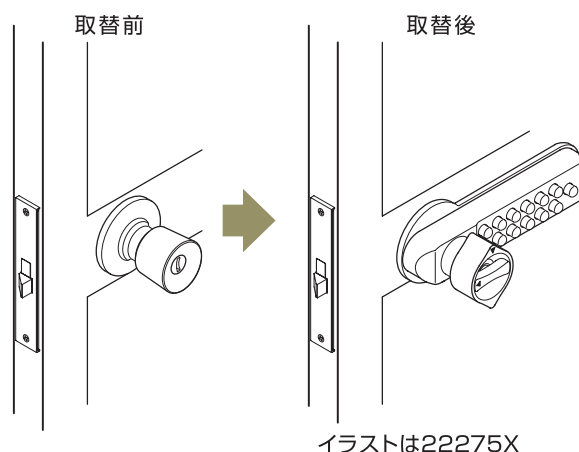
他社製品
取替用商品

Aタイプ 現在ご使用の他社製品を全て取り外し
各種キーレックスに取り替えます。



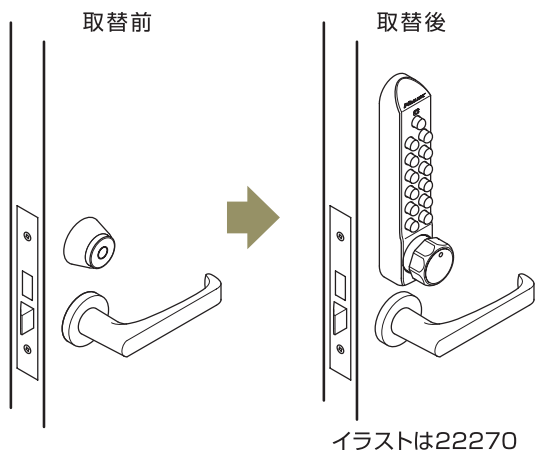
A²タイプ インテグラルロック取替用の
キーレックスです。横框にも対応。

横框仕様は、現在ご使用の受座をそのまま使います。



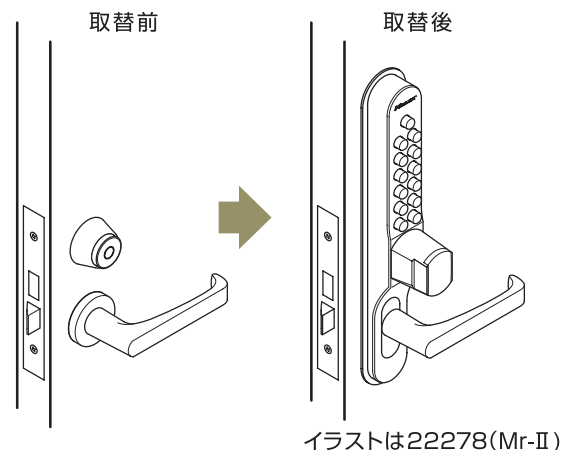
Bタイプ 現在ご使用の他社製品のシリンダー
のみをキーレックスに取り替えます。

新規取付では、他社製品の錠、受座をあらかじめご用意ください。



B²タイプ 現在ご使用のMIWAロック/LA錠
(レバーハンドル 丸座仕様)を利用して
キーレックスを取り付けます。

追加穴加工が要らないので、取り付けが簡単にできます。



Cタイプ 他社製品のシリンダーを、キーレックス4000、1100に組込むことができます。
マスターキーシステムにも対応できます。

シリンダーは、あらかじめご用意ください。お預かりしてキーレックス本体に組込み、出荷致します。

組込み可能なシリンダーのタイプ

- MIWA純正LAタイプ(キーレックス4000には、ディスクシリンダーは装着できません)
- GOAL純正LXタイプ
- HORI 純正T-1dタイプ

その他のシリンダーに関してはご相談ください。(シリンダー形状同等品は、取り付け可能な場合があります)

他社製品
取替用商品

Aタイプ

取替用部品一覧表

全ての錠前部品を取り外し、キーレックス自動施錠へお取り替えできるタイプです。

ご使用予定のキーレックスシリーズ(横軸)と、既存取付他社錠・金物(縦軸)が交差したところが、取付時に必要な部品です。

シリーズ名	4000		2100		1100		800	
適応機種 (品番)	レバー 室内シリンダータイプ	K423C	レバー	22423	レバー	22623	レバー	22823
	レバー 室内シリンダータイプ 鍵付き	K423CM	レバー 鍵付	22423M	レバー 鍵付	22623M	レバー 鍵付	22823M
	レバー 室内シリンダータイプ デッドロック機能付	K423CD	レバー デッドロック機能付	22423D	レバー デッドロック機能付	22623D		
	レバー 室内プラグタイプ 鍵付き	K423P	ノブ	22403	ノブ	22603		
	ノブ 室内シリンダータイプ	K403C	ノブ 鍵付	22403M	ノブ 鍵付	22603M		
	ノブ 室内シリンダータイプ 鍵付き	K403CM	ノブ デッドロック機能付	22403D	ノブ デッドロック機能付	22603D		
	ノブ 室内シリンダータイプ デッドロック機能付	K403CD						
メーカー名 対応可能錠	ノブ 室内プラグタイプ 鍵付き	K403P						

化粧プレートは既存の取付穴を隠すために使います。数字は使用枚数です。化粧プレート一覧表で仕上色をご確認ください。

他社錠対応のフロント板セット(フロント板、取付金具、ねじ)です。

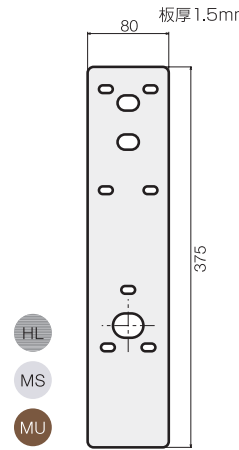
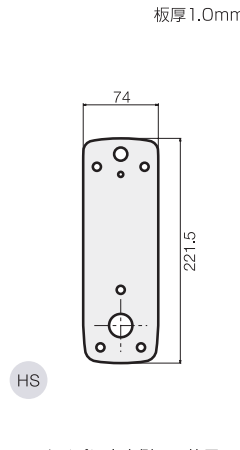
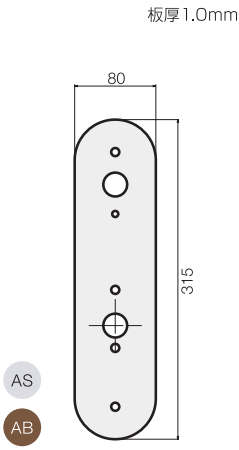
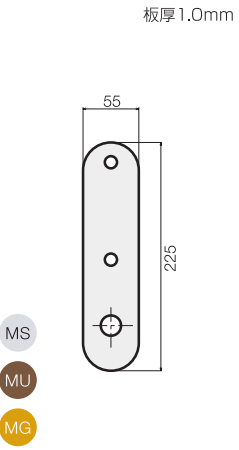
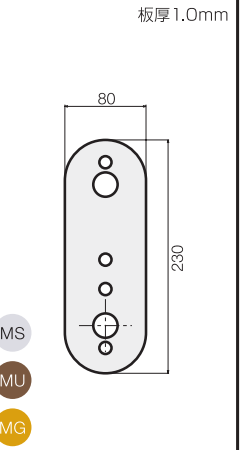
他社錠対応の取替用受座です。右吊元用と左吊元用が用意されています。吊元表で受座の向きをご確認ください。

他社錠対応の取替受座です。右吊元、左吊元共通で使えます。
共通

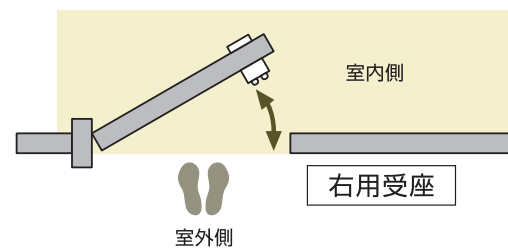
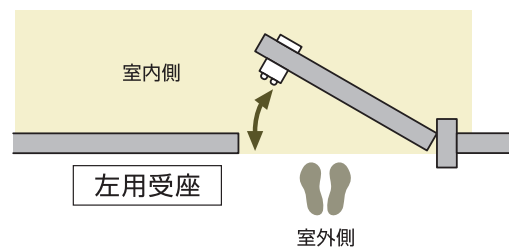
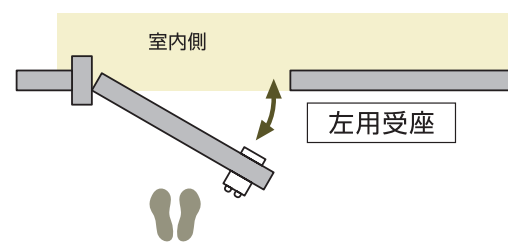
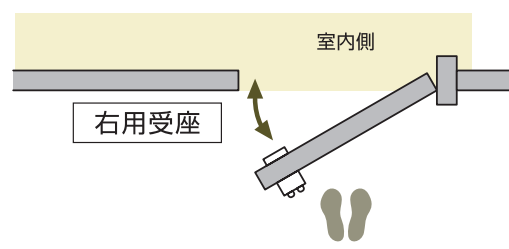
MIWA	LA			2100室内座一体型 MIWA LA取替仕様(22413MRW・22413MLW・22433MRW・22433MLW)は、必要部材全てが同梱されています。	
	HM				
	MM				
	LH・MH AMS・AMT				
	ALS・ALT ALR				
GOAL	LX				
	LG				
	PH				
	PS				
	UC				
SHOWA	CH				
	CL				
	IS				

他社製品
取替用商品

化粧プレート一覧表 他社製品から取り替えるときに既存の切欠穴を隠すために使います。

KP4-1(4000用)	KP2-1(2100・1100用)	KP8-1(800用)	KP5-1(500用)	KP5-2(500用)
ステンレス/アルミ	ステンレス	アルミ	ステンレス	ステンレス
ステンレス:HL(ステンレスヘアライン) アルミ塗装:MS(メタリックシルバー) アルミ塗装:MU(メタリックアンバー)	HS(ステンレス素地)	MS(メタリックシルバー) MU(メタリックアンバー)	MS(メタリックシルバー) MU(メタリックアンバー) MG(メタリックゴールド)	MS(メタリックシルバー) MU(メタリックアンバー) MG(メタリックゴールド)
板厚1.5mm 	板厚1.0mm 	板厚1.0mm 	板厚1.0mm 	板厚1.0mm 
キーレックス800からの取替では 室外・室内側とも使用	Aタイプに室内側のみ使用 (22413MRW・22413MLW・ 22433MRW・22433MLWでは不要)	Aタイプに使用	Bタイプ(SL80以外)に使用	KP5-1で対応できない時に使用

受座確認表 開き戸は右(左)吊元、引戸は右(左)勝手と呼びます。
開き戸は同じ吊元でも内開きと外開きで受座の向きが変わります。ご注意ください。

開き戸	内開き	<p>■内開き左吊元</p> 	<p>■内開き右吊元</p> 
	外開き	<p>■外開き左吊元</p> 	<p>■外開き右吊元</p> 

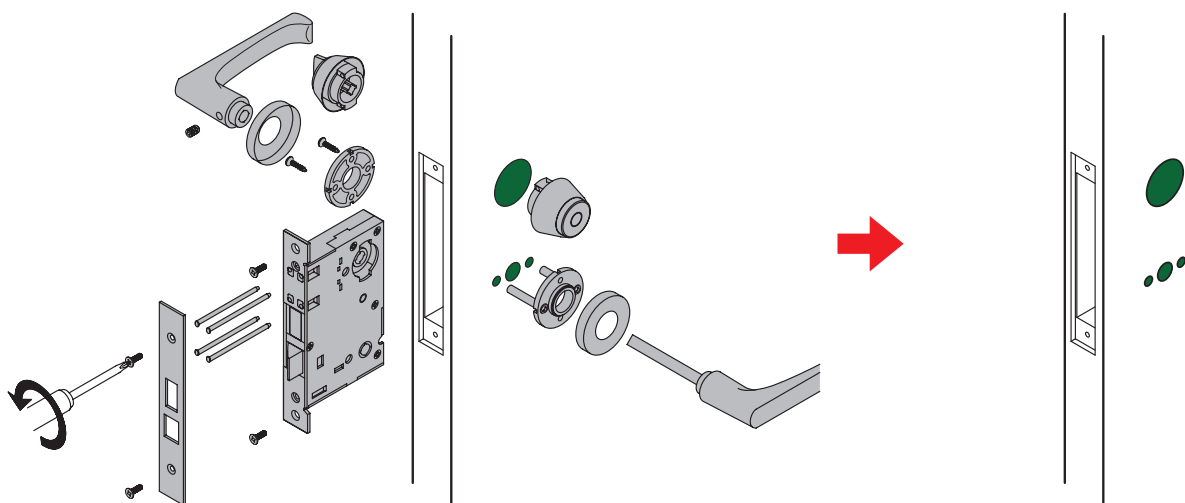
他社製品
取替用商品

Aタイプ

取替手順

例：キーレックス 2100 【MIWA】 LA 取替

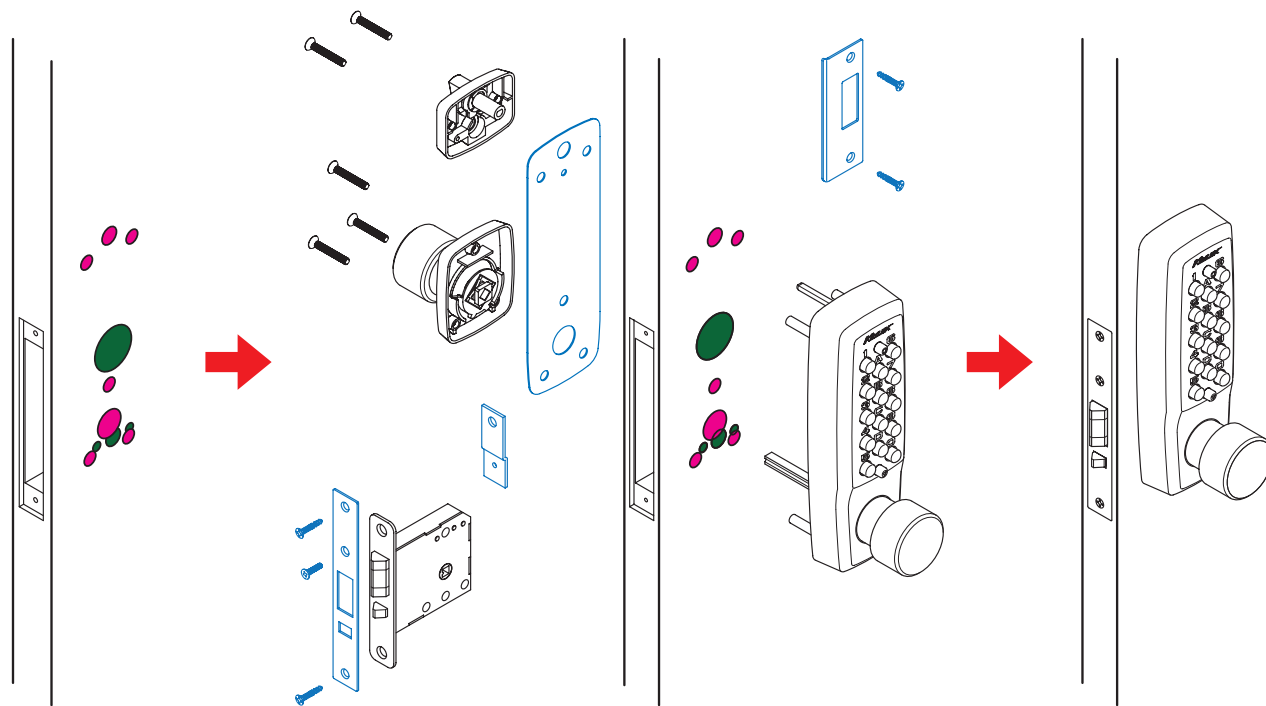
金物を取り外す



①既存の他社製品（錠、座、レバー、受座等）を全て取り外す
（取り外した金物は使いません）

②金物を取り外した状態

キーレックスを取り付ける



③扉に追加穴加工
（●：7箇所）

④キーレックス2100【MIWA】LA取替用を取り付ける（化粧プレート、
フロント板、錠取付金具、受座、ねじが他社取替用）

⑤完成

図の表示色 黒：ベースのキーレックス+同梱部品 青：他社取替専用部品 ピンク：切欠き穴の追加加工+錠の追加加工 緑：既存錠の加工穴

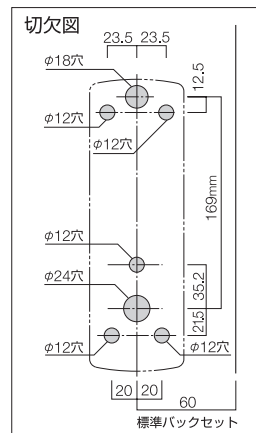
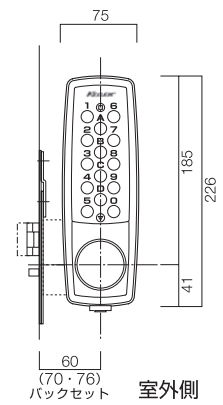
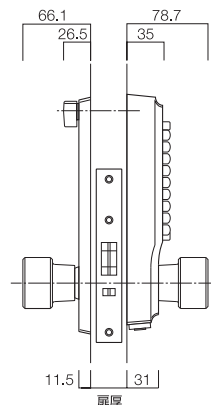
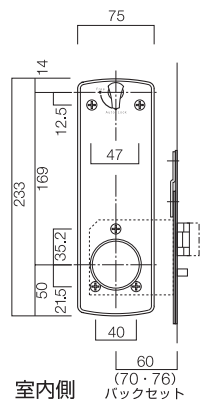
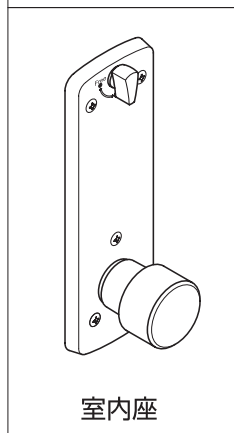
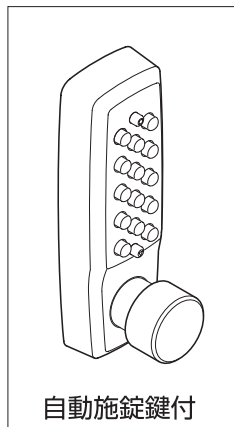
Aタイプ

他社製品取替商品 キーレックス 4000/2100・1100/800

内のパーツをご注文ください。下記以外の錠および他社の錠についてはご相談ください。

【MIWA】 LA取替用商品 室内座一体型(2100のみ)

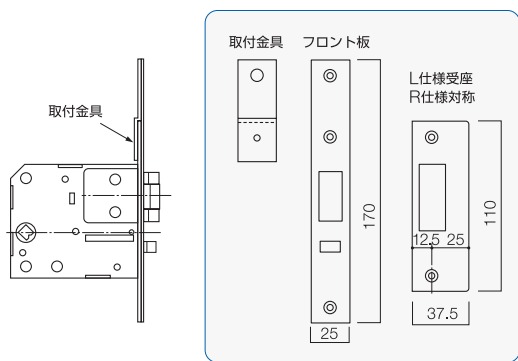
タイプ	品番	バックセット	扉厚	材質	仕上
自動施錠鍵付 (LA取替用)	ノブ : 22413MRW(右用受座付)・22413MLW(左用受座付) レバー : 22433MRW(右用受座付)・22433MLW(左用受座付)	60mm (特注70・76mm)	30~45mm (特注扉厚45~60mm)	亜鉛合金	WB (シルバー)



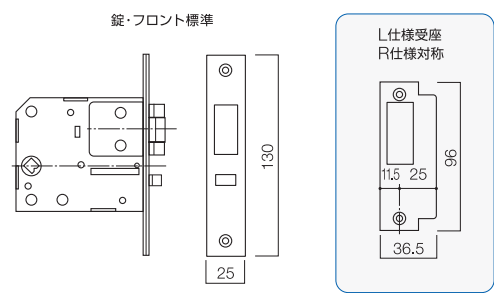
WB

他社製品
取替用商品

【MIWA】 LA取替



【MIWA】 HM取替



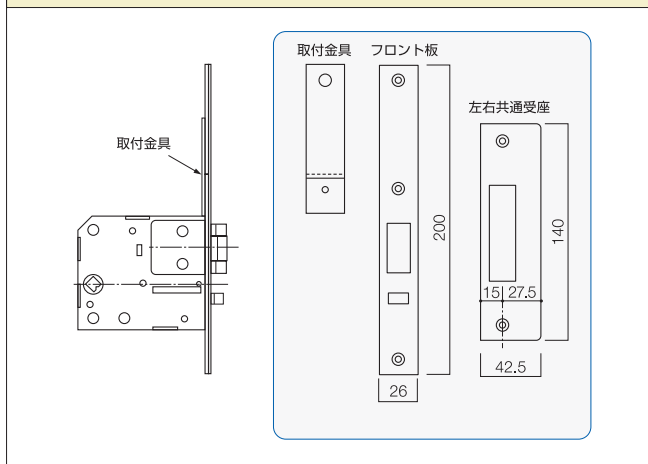
*マークの用語については、巻末(P66・67)の用語集をご覧ください。

Aタイプ

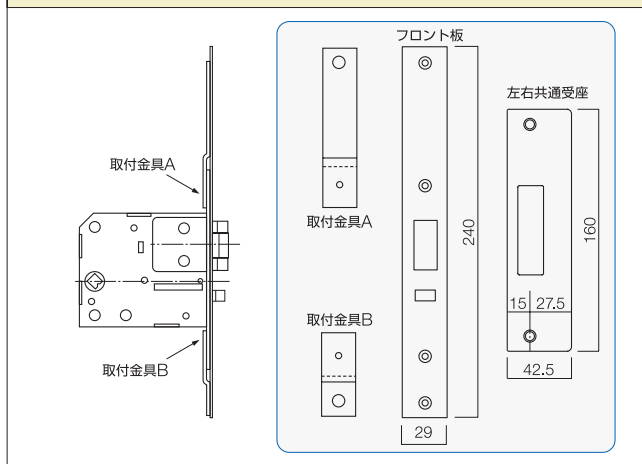
他社製品取替商品 キーレックス 4000/2100・1100/800

内のパーツをご注文ください。下記以外の錠および他社の錠についてはご相談ください。

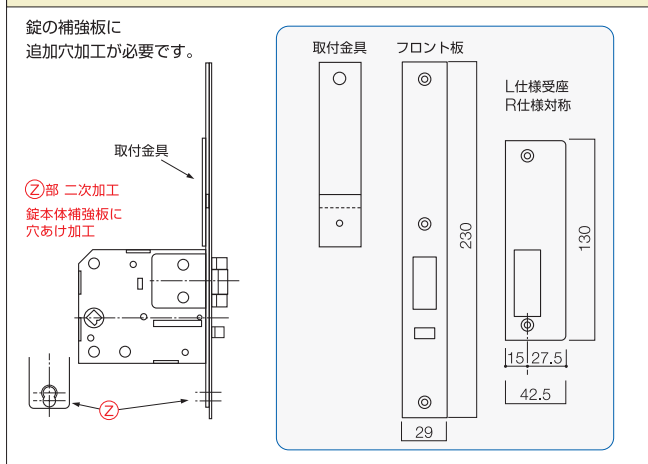
【MIWA】MM取替



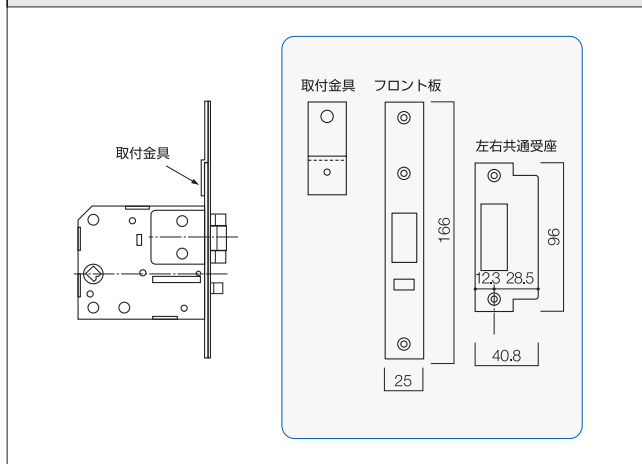
【MIWA】LH / MH / AMS / AMT取替



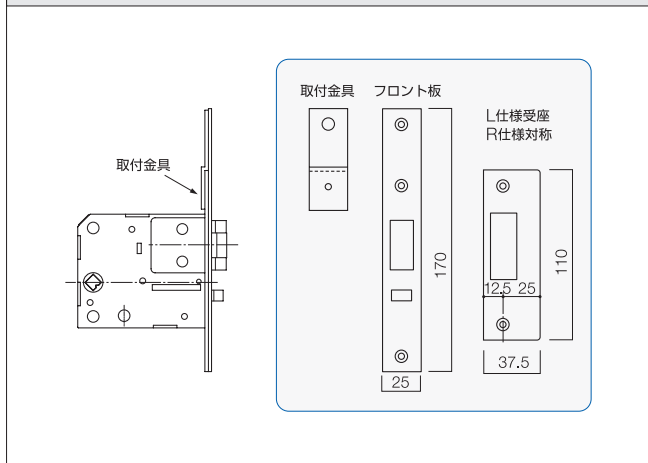
【MIWA】ALS・ALT・ALR取替



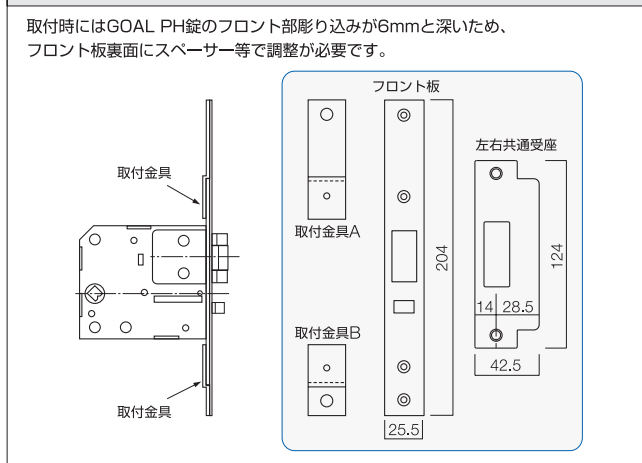
【GOAL】LX取替



【GOAL】LG取替

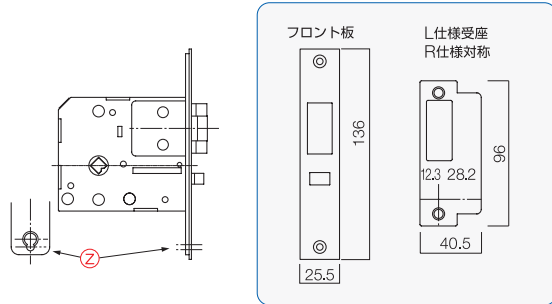


【GOAL】PH取替



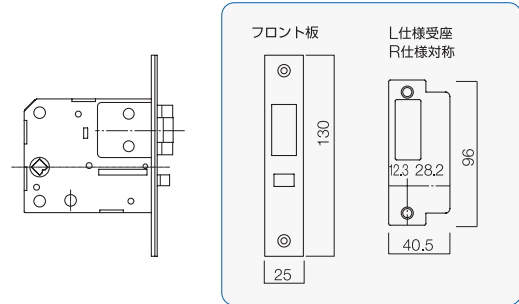
【GOAL】 PS取替

取付時には、錠の補強板(上下2か所)に追加穴加工と、錠本体の彫込部を4mm深くします。



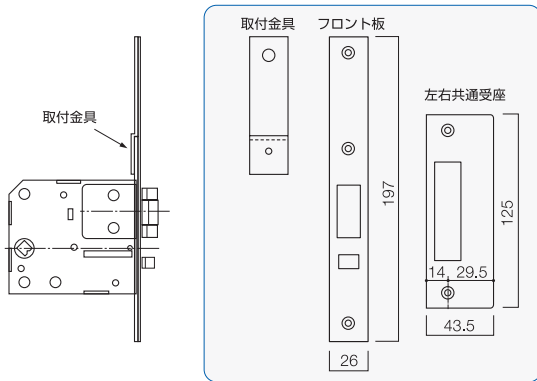
②部 二次加工
錠本体補強板に穴あけ加工

【GOAL】 UC取替



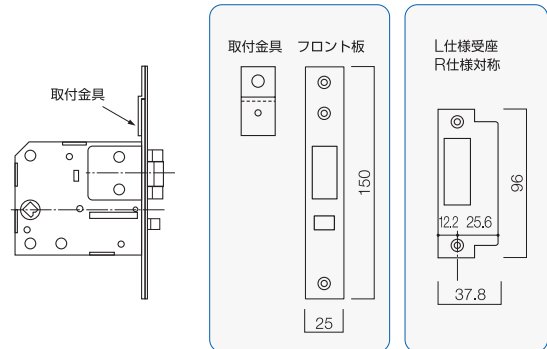
【SHOWA】 CH取替

取付時には、錠本体下面の彫込部を3mm大きくし、フロント板裏面にスペーサー等での調整が必要です。

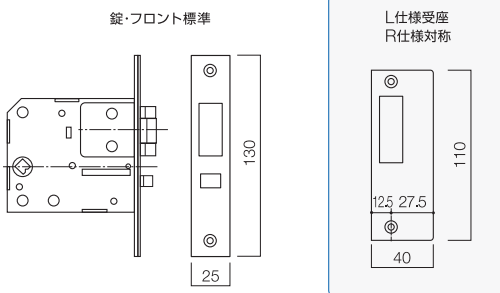


【SHOWA】 CL取替

取付時には、錠本体の彫込部を16mm深くします。



【SHOWA】 IS取替



A²タイプ

框扉対応玉座取替錠 キーレックス 500

インテグラルロック*取替用のキーレックスです。従来、取り付けできなかった横框にも対応できます。

框扉対応 玉座取替錠 縦					
タイプ	品番	扉厚	バックセット	梱包内容	適合メーカー
框扉対応玉座取替錠 縦	22275YMS	30~45mm	64mm	室外本体/錠/受座/ゴムプレート 室内丸座/フロント板/室内用握り玉	MIWA HM/GOAL UC/ SHOWA IS/ALPHA/Wロック

取り付けには、φ10mmの穴1か所のみ追加加工が必要です。切欠図はP64参照。

框扉対応 玉座取替錠 横					
タイプ	品番	扉厚	バックセット	梱包内容	適合メーカー
框扉対応玉座取替錠 横	22275XMS	25~40mm	100mm	室外本体/錠/平面フロント板 ゴムプレート/室内丸座/L型フロント板/ 室内用握り玉	YKK AP/トステム/三協アルミ/ 新日軽/立山アルミ/日鉄サッシ/ 三和シャッター/不二サッシ他

取り付けには、φ10mmの穴1か所のみ追加加工が必要です。
横型には番号シール(右用・左用)が同梱されています。
受座は同梱されていません。
切欠図はP64参照。

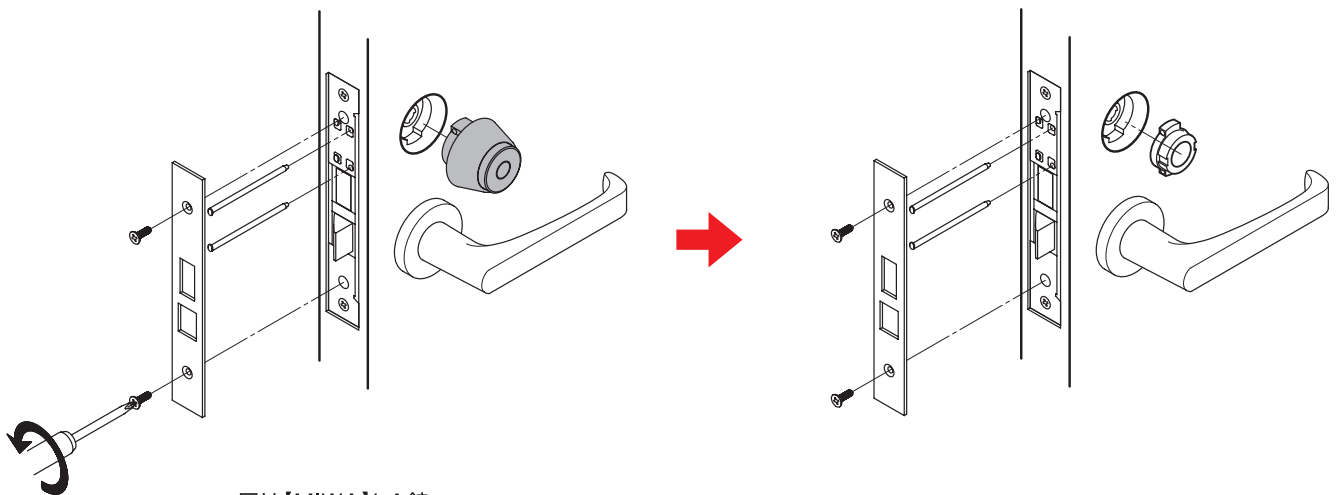
他社製品
取替用商品

Bタイプ

取替手順

例：キーレックス500 22270【MIWA】BH・DA／LA 取替商品

金物を取り外す

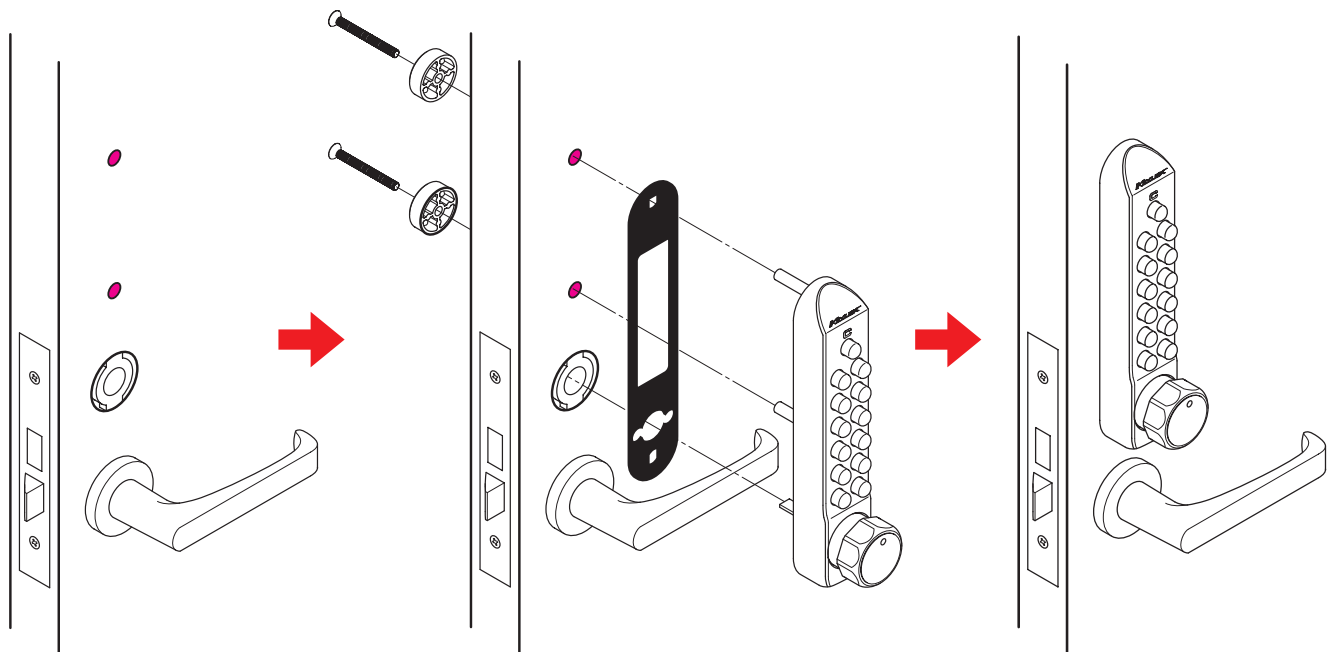


図は【MIWA】LA錠

① 既存の他社製品シリンダーを取り外す
(他のレバー、座、サムターン、錠は使います)

② 対応アダプターがある場合は取り付け、
フロント板を取り付ける

キーレックスを取り付ける



③ 扉に追加穴加工
(●: 2箇所)

④ キーレックス500【MIWA】BH・DA／LA 取替用と
室内丸座を取り付ける

⑤ 完成

他社製品
取替用商品

図の表示色 黒: ベースのキーレックス+同梱部品 ピンク: 切欠き穴の追加加工

Bタイプ

他社製品取替商品 キーレックス 500

現在ご使用の他社製品をそのまま利用して、シリンダー部分をキーレックス500に取り替えできます。また、新規に取り付ける場合は、当該製品の錠・受座・ハンドルをあらかじめご用意ください。

【MIWA】 BH・DA/LA 取替商品				
タイプ	品番	扉厚	梱包内容	仕上
MIWA BH・DA/LA取替商品	22270	30~60mm	室外本体/樹脂ベース/MIWA対応アダプター/ 室内丸座/丸座固定ねじ	MS (メタリックシルバー) MU (メタリックアンバー) MG (メタリックゴールド)

追加穴加工2か所(φ10mm×2)のみで、取り付けできます。
レバーハンドル・錠・受座・サムターンは、今までのものをご使用ください。
BH錠、DA錠の切欠も、既存切欠穴の中心から上方へ66mm、161mmの位置にφ10mm穴加工で対応できます。

室内側

室外側

調整用スペーサー
厚さ2mm

MS MU MG

切欠図

追加穴φ10

追加穴φ10

66mm

161mm

φ38穴

図はLA錠です。

【MIWA】 FG 引戸錠 取替商品				
タイプ	品番	扉厚	梱包内容	仕上
MIWA FG 引戸錠 取替商品	22270	30~60mm	室外本体/樹脂ベース/MIWA対応アダプター/ 室内丸座/丸座固定ねじ	MS (メタリックシルバー) MU (メタリックアンバー) MG (メタリックゴールド)

追加穴加工2か所(φ10mm×2)のみで、取り付けできます。
レバーハンドル・錠・受座・サムターンは、今までのものをご使用ください。

室内側

室外側

調整用スペーサー
厚さ2mm

MS MU MG

切欠図

追加穴φ10

追加穴φ10

66mm

161mm

φ38穴

図はLA錠です。

他社製品
取替用商品

【MIWA】 AD/LAT・LAL 取替商品

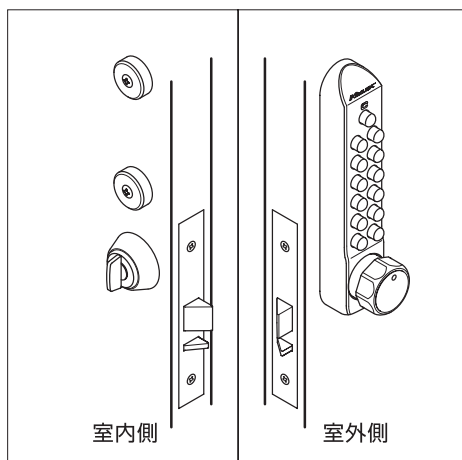
タイプ	品番	扉厚	梱包内容	仕上
MIWA AD/LAT・LAL取替商品	22276	30~60mm	室外本体/樹脂ベース/MIWA対応アダプター/ 室内丸座/丸座固定ねじ	MS (メタリックシルバー) MU (メタリックアンバー) MG (メタリックゴールド)

追加穴加工2か所(φ10mm×2)のみで、取り付けできます。

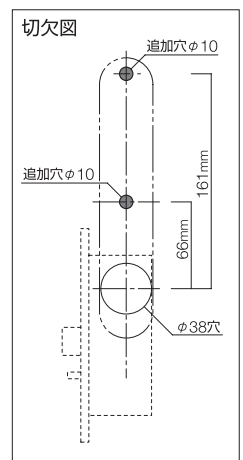
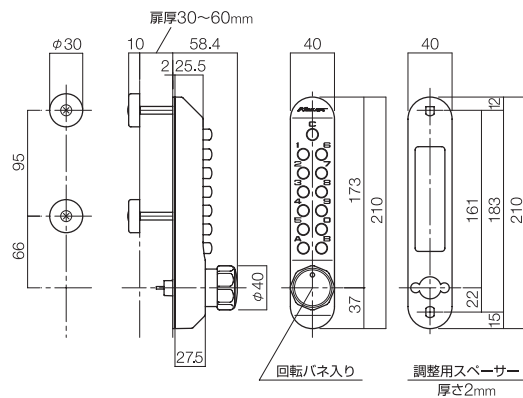
レバーハンドル・錠・受座・サムターンは、今までのものをご使用ください。

LAT錠、LAL錠の切欠も、既存切欠穴の中心から上方へ66mm、161mmの位置にφ10mm穴加工で対応できます。

MS MU MG



図はAD錠です。



図はAD錠です。

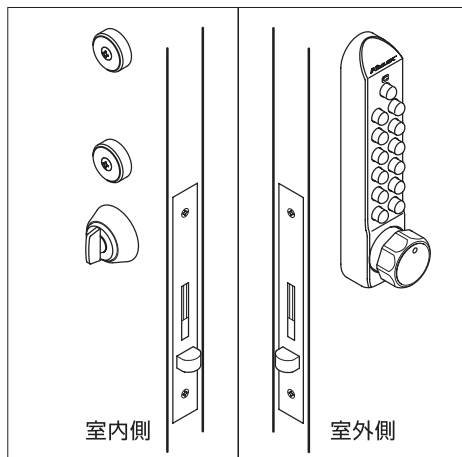
【MIWA】 FGT 自動施錠 引戸錠 取替商品

タイプ	品番	扉厚	梱包内容	仕上
MIWA FGT取替商品	22276	30~60mm	室外本体/樹脂ベース/MIWA対応アダプター/ 室内丸座/丸座固定ねじ	MS (メタリックシルバー) MU (メタリックアンバー) MG (メタリックゴールド)

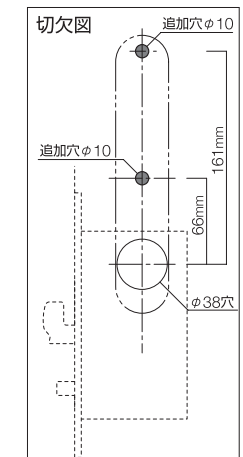
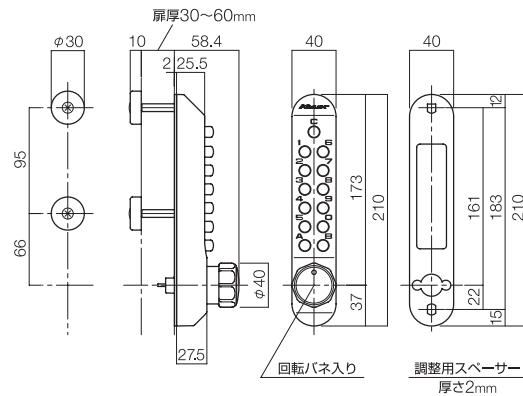
追加穴加工2か所(φ10mm×2)のみで、取り付けできます。

レバーハンドル(引手)・錠・受座・サムターンは、今までのものをご使用ください。

MS MU MG



図はAD錠です。



図はAD錠です。

他社製品
取替用商品

Bタイプ

他社製品取替商品 キーレックス 500

【MIWA】 SL80 引戸錠 取替商品

タイプ	品番	扉厚	梱包内容	仕上
MIWA SL80取替商品	22271	30~45mm (特注扉厚45~60mm)	室外本体/室内座/丸座固定ねじ	MS (メタリックシルバー) MU (メタリックアンバー) MG (メタリックゴールド)

取り付け後は、自動施錠になります。
追加穴加工3か所(φ20mm×1、φ10mm×2)で、取り付けできます。
錠・受座は、今までのものをご使用ください。

室内側

室外側

扉厚30~45mm

切欠図

追加穴φ10

追加穴φ20

φ22穴

追加穴φ10

バックセット
38

【GOAL】 LX・LD 取替商品

タイプ	品番	扉厚	梱包内容	仕上
GOAL LX・LD取替商品	22274	30~60mm	室外本体/樹脂ベース/GOAL対応アダプター/ アダプター固定ねじ/室内丸座/丸座固定ねじ	MS (メタリックシルバー) MU (メタリックアンバー) MG (メタリックゴールド)

追加穴加工2か所(φ10mm×2)で、取り付けできます。
レバーハンドル・サムターン・錠・受座は、今までのものをご使用ください。
LD錠の切欠も、錠のカム穴中心から上方へ66mm、161mmの位置にφ10mm穴加工で対応できます。

室内側

室外側

扉厚30~60mm

切欠図

追加穴φ10

追加穴φ10

φ33穴

調整用スペーサー
厚さ2mm

図はLX錠です。

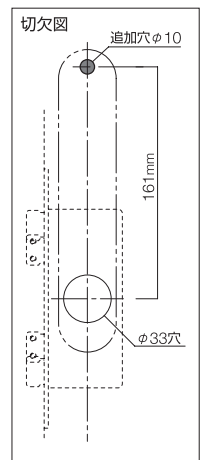
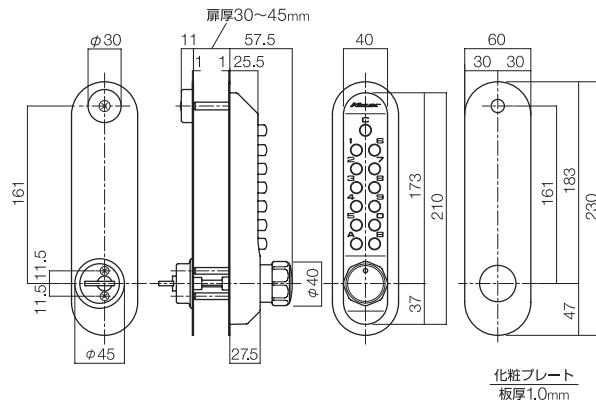
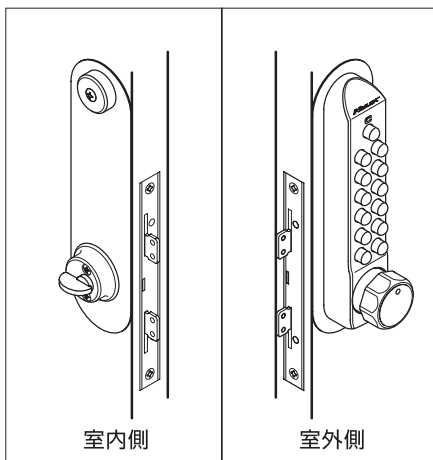
図はLX錠です。

他社製品
取替用商品

【シブタニ】 SL10 取替商品

タイプ	品番	扉厚	梱包内容	仕上
シブタニ SL10取替商品	22291	30~45mm	室外本体／化粧プレート／室内丸座／丸座固定ねじ 室内サムターン座／サムターン座固定ねじ	MS (メタリックシルバー) MU (メタリックアンバー) MG (メタリックゴールド)

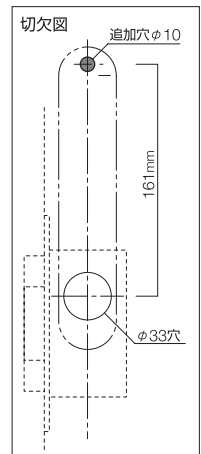
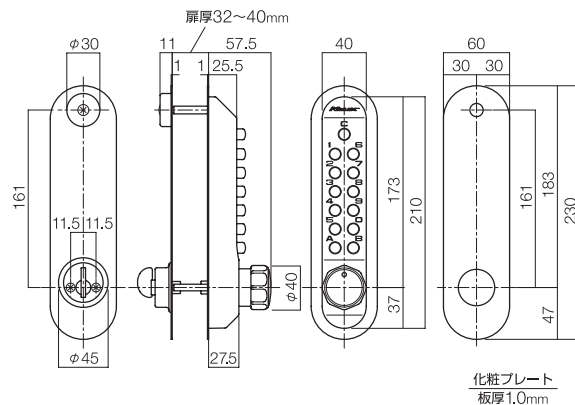
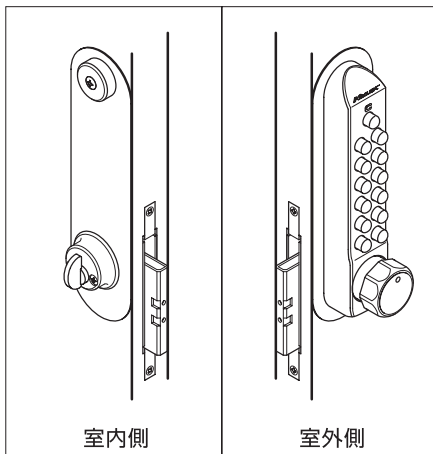
追加穴加工1か所(φ10mm×1)のみで、取り付けできます。
ハンドル(引手)・錠・受座は、今までのものをご使用ください。



【シブタニ】 KSC 取替商品

タイプ	品番	扉厚	梱包内容	仕上
シブタニ KSC取替商品	22292	32~40mm	室外本体／化粧プレート／室内丸座／丸座固定ねじ 室内サムターン座／サムターン座固定ねじ	MS (メタリックシルバー) MU (メタリックアンバー) MG (メタリックゴールド)

追加穴加工1か所(φ10mm×1)で、取り付けできます。
ハンドル(引手)・錠・受座は、今までのものをご使用ください。



Bタイプ

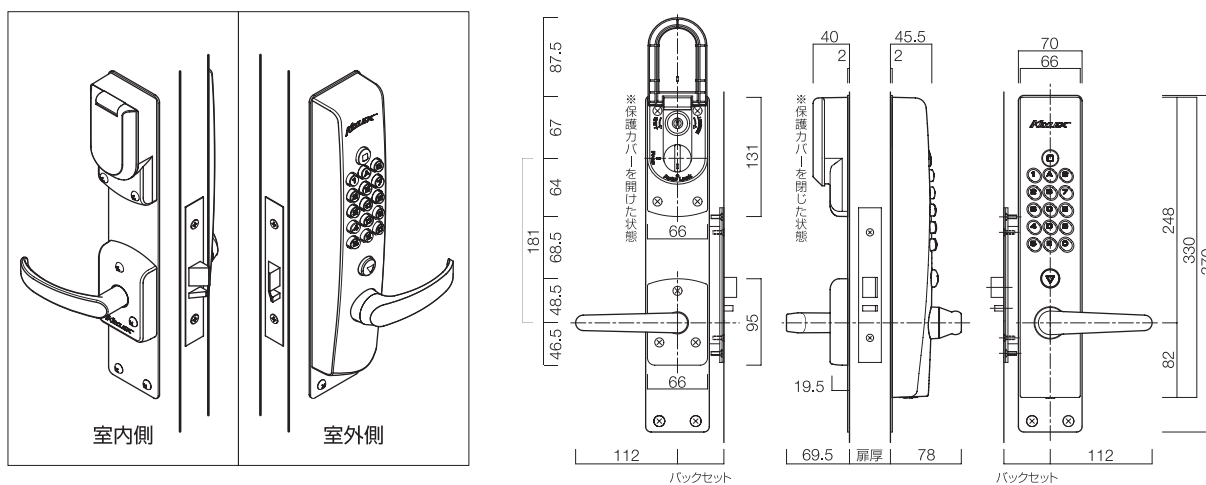
他社製品取替商品 キーレックス 4000 / 1100

MIWA 電気ストライク (AST、ASR) と組合せすることにより、火災報知機との連動や遠隔操作による解錠が可能となる商品です。

キーレックス4000【MIWA】 LAL 取替商品

タイプ	品番	扉厚	梱包内容	仕上
火災報知機連動対応 キーレックス4000 ES	K429C	30~45mm	室外本体 / 補強プレート / 室内座 / 切替座 / 固定ねじ	AS (シルバー)

AS



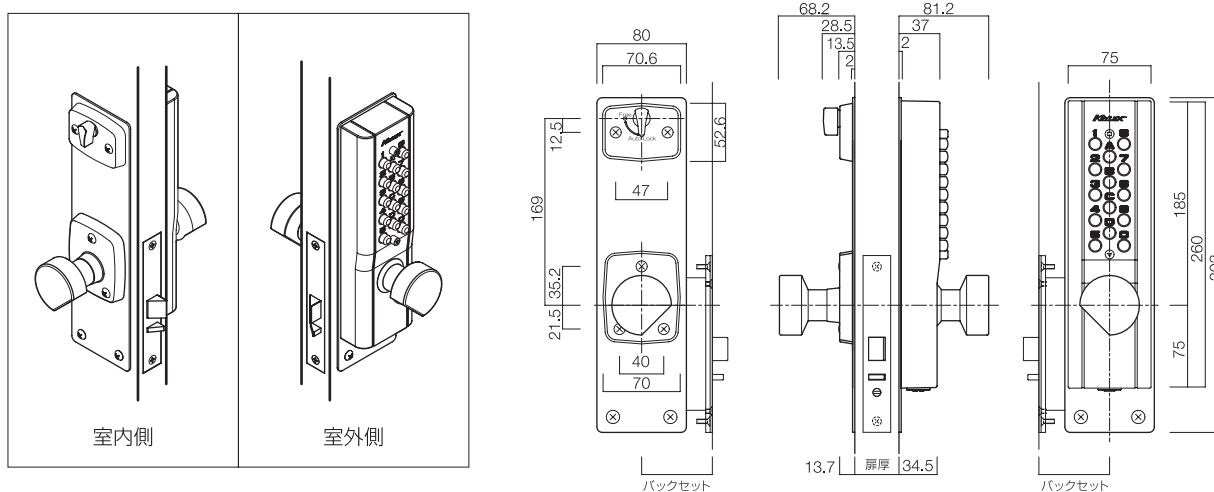
両面ボタンタイプ、他社シリンダー装着などの対応が可能です。

※両面ボタンタイプは扉厚をご指定ください。

キーレックス1100【MIWA】 AD 取替商品

タイプ	品番	扉厚	梱包内容	仕上
火災報知機連動対応 キーレックス1100 ES	22609	30~45mm	室外本体 / 補強プレート / 室内座 / 切替座 / 固定ねじ	MS (メタリックシルバー)

MS



両面ボタンタイプ、他社シリンダー装着などの対応が可能です。

※両面ボタンタイプは扉厚をご指定ください。

他社製品
取替用商品

B²タイプ

他社製品取替商品 キーレックス 700 Mr-I、Mr-II

現在ご使用のMIWA LA錠(レバーハンドル)丸座仕様を利用して、シリンダー部分をキーレックス700 Mr-I、Mr-IIに取り替えます。追加切欠加工が不要なので、取り付けが非常に簡単です。

キーレックス700 Mr-I 【MIWA】 LA 丸座 取替商品				
タイプ	品番	扉厚	梱包内容	仕上
キーレックス700 Mr-I 【MIWA】 LA 丸座 取替商品	22277	36~44mm	室外本体/補強プレート/連結ボルトスペーサー/ ゴムプレート/リングスペーサー/取付ねじ	AS (シルバー)

追加穴加工なしで、取り付けできます。
レバーハンドル・室内側丸座・錠・受座は、今までのものをご使用ください。
【MIWA】 LA錠丸座仕様からの取替商品です。長座には対応していません。ご注意ください。

キーレックス700 Mr-II 【MIWA】 LA 丸座 取替商品				
タイプ	品番	扉厚	梱包内容	仕上
キーレックス700 Mr-II 【MIWA】 LA 取替商品	22278	36~44mm	室外本体/補強プレート/連結ボルトスペーサー/ ゴムプレート/リングスペーサー/取付ねじ/キー	AS (シルバー) GD (ゴールド)

追加穴加工なしで、取り付けできます。
レバーハンドル・室内側丸座・錠・受座は、今までのものをご使用ください。
【MIWA】 LA錠丸座仕様からの取替商品です。長座には対応していません。ご注意ください。

他社製品
取替用商品

Cタイプ

他社製品のシリンダーを、キーレックス4000・1100に組込むことができます。
(シリンダーはあらかじめご用意ください)

シリンダーは、あらかじめご用意ください。お預かりしてキーレックス本体に組込み、出荷致します。

組込み可能なシリンダーのタイプ

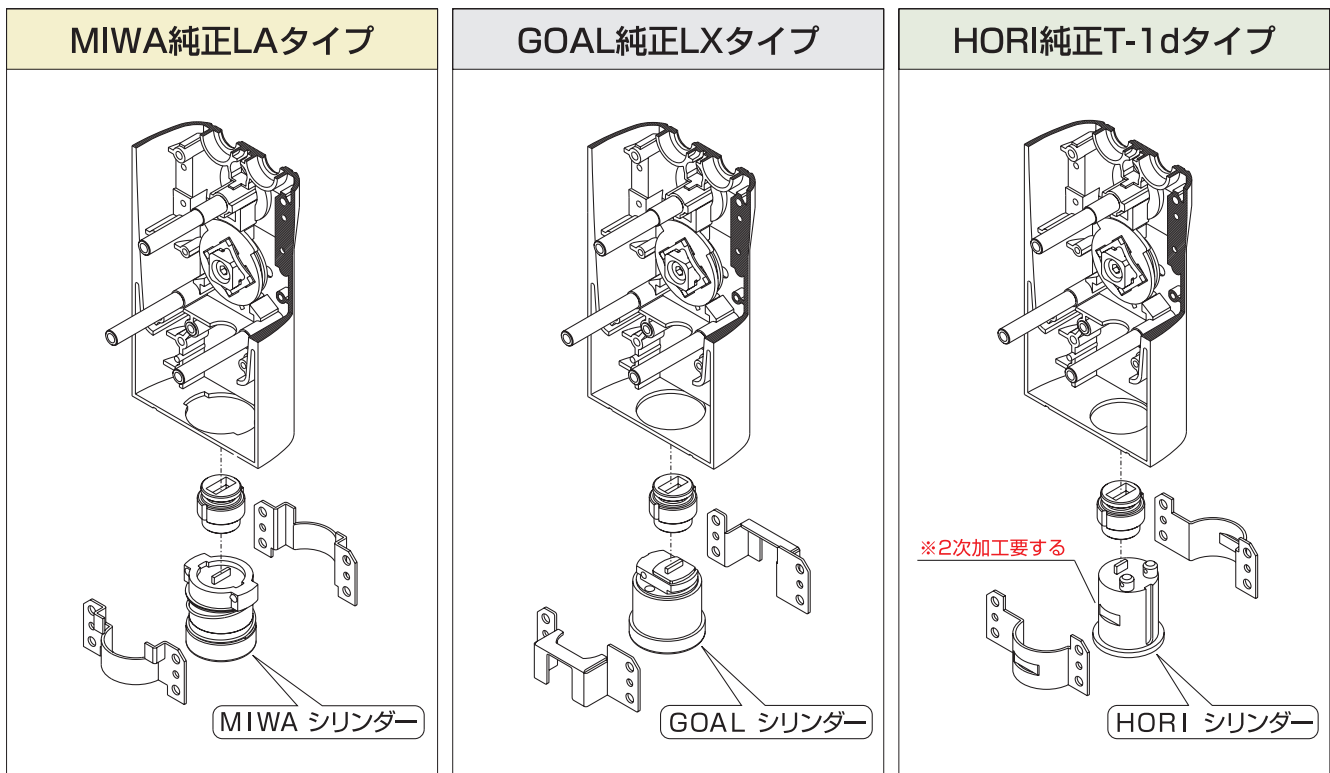
- MIWA純正LAタイプ(キーレックス4000には、ディスクシリンダーは装着できません)
- GOAL純正LXタイプ
- HORI純正T-1dタイプ

その他のシリンダーに関してはご相談ください。(シリンダー形状同等品は、取り付け可能な場合があります)

マスターキーシステムにも対応できます。 ※GOALマスターキーシステムでは、スペーサー(別売)が必要です。

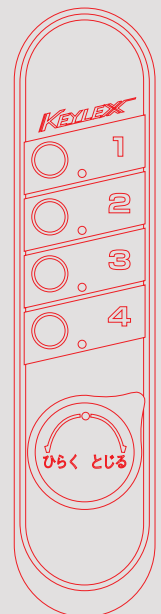
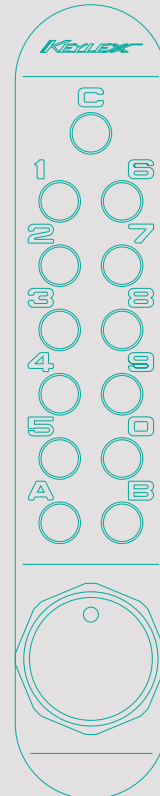
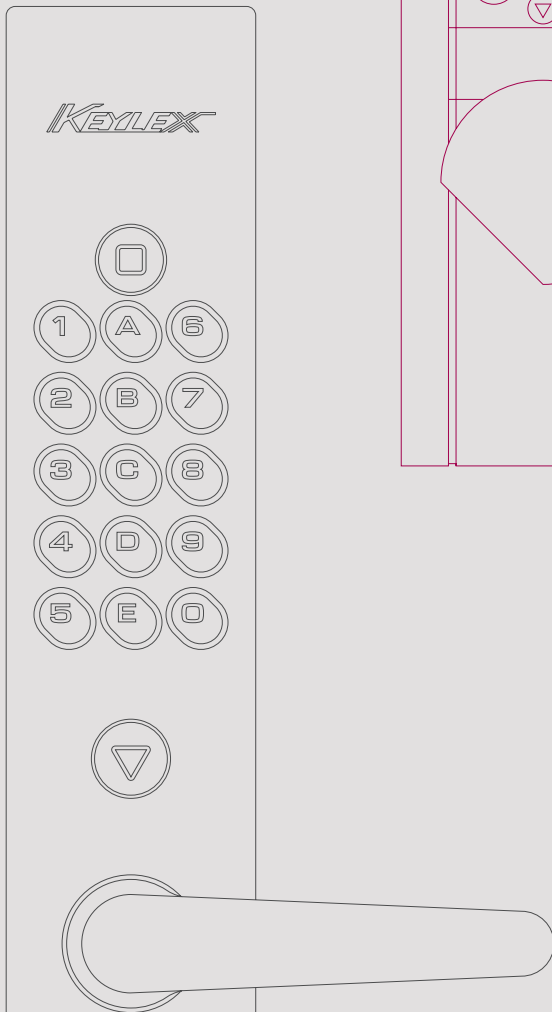
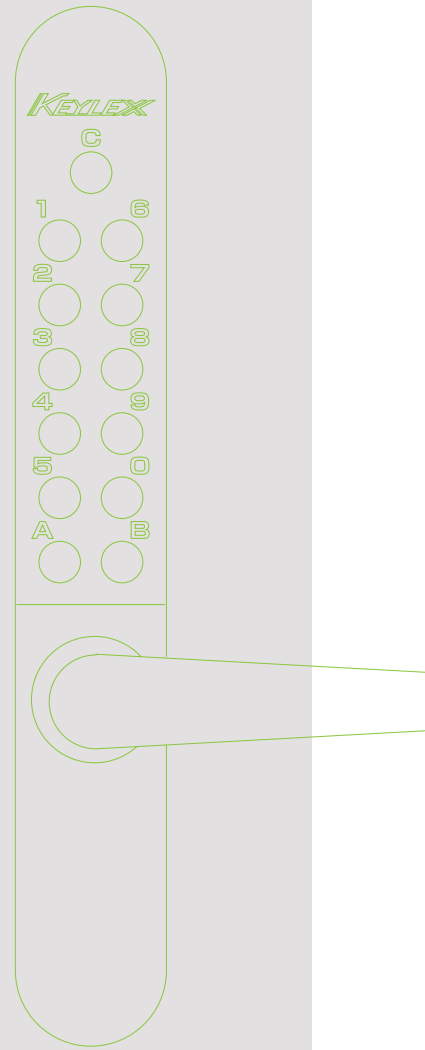
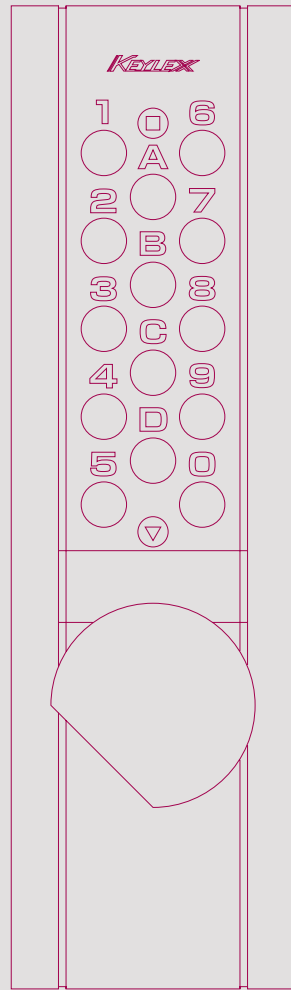
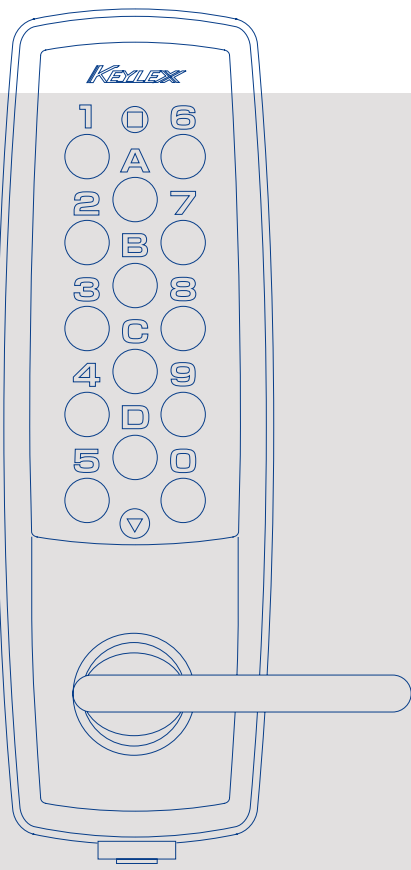
	キーレックス 4000				キーレックス 1100	
	ノブ (シリンダー切替)	ノブ (プラグ切替)	レバー (シリンダー切替)	レバー (プラグ切替)	ノブ	レバー
*MIWA純正LAタイプ	K413CL	K413PL	K433CL	K433PL	22613L	22633L
*GOAL純正LXタイプ	K413CG	K413PG	K433CG	K433PG	22613G	22633G
HORI純正T-1dタイプ	K413CH	K413PH	K433CH	K433PH	22613H	22633H

* シリンダー組込みなしでの出荷も可能です



他社製品
取替用商品

切欠図

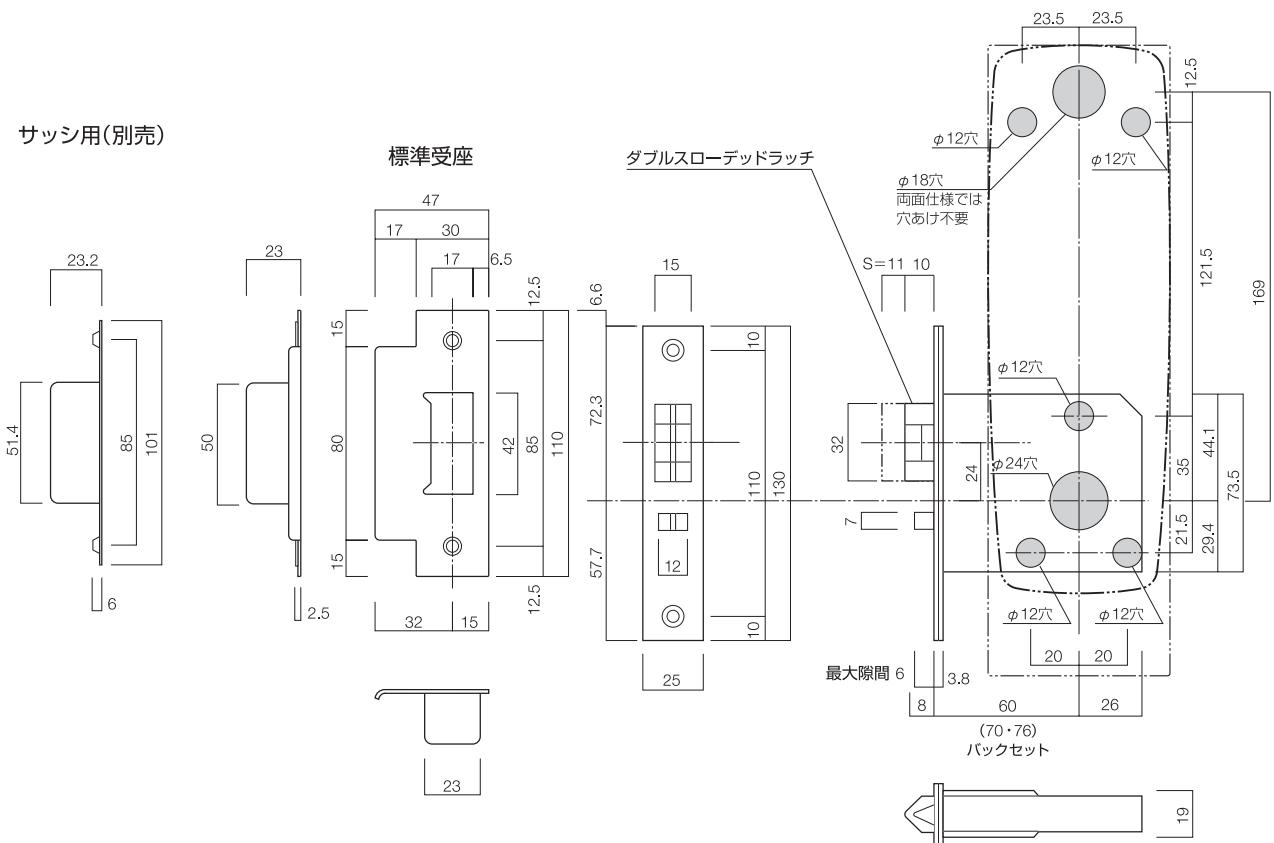


■キーレックス 2100 / 1100 使用錠外形図・切欠図

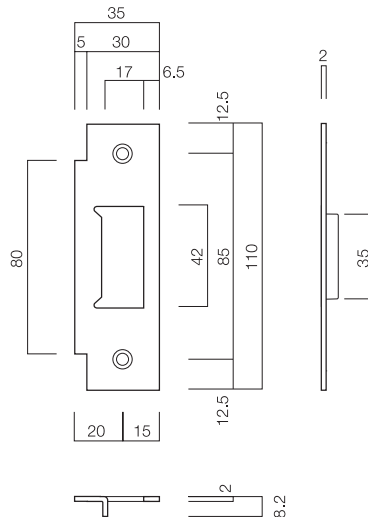
----- 2100外形図
 ----- 1100外形図

自動施錠

ARS60錠(標準)・ARS70錠・ARS76錠



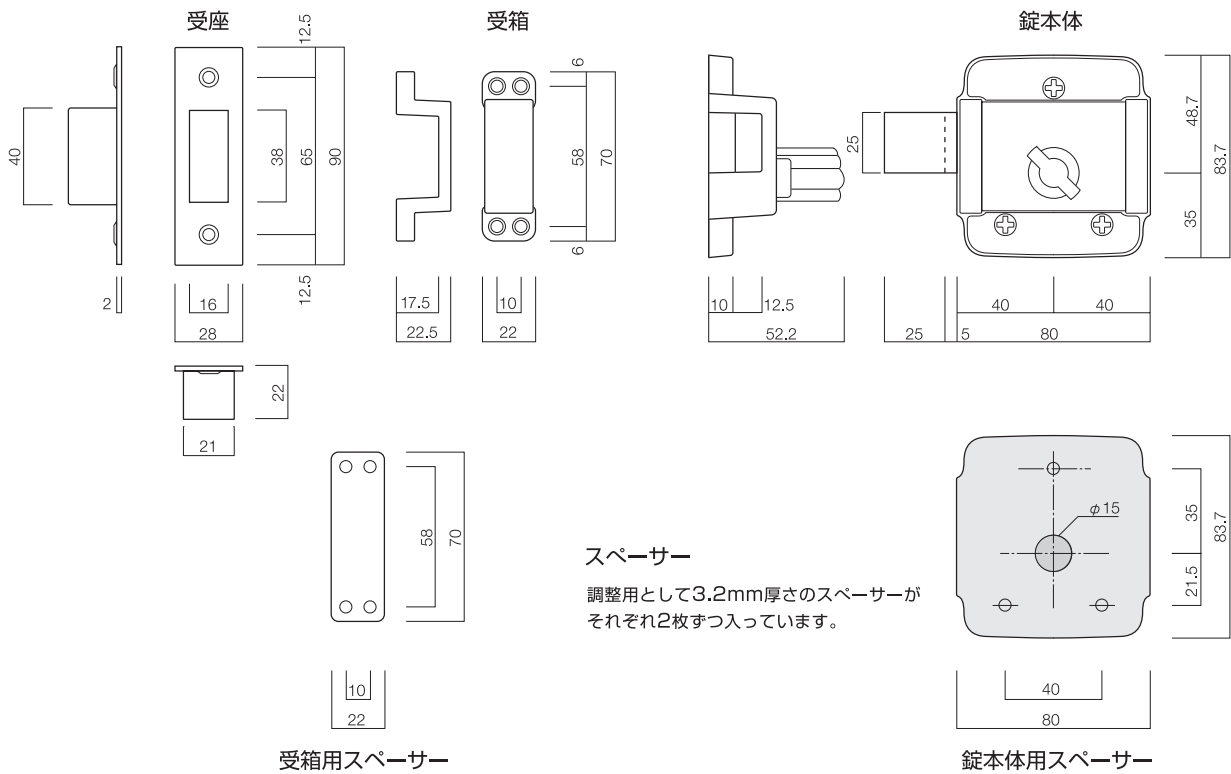
親子扉用受座(ADS錠・ARS錠用)(別売)
 *扉厚40mm用(それ以外は特注)



切欠図

■キーレックス 2100 使用錠外形図・切欠図

キーレックス 2100 面付本締錠 使用錠外形図

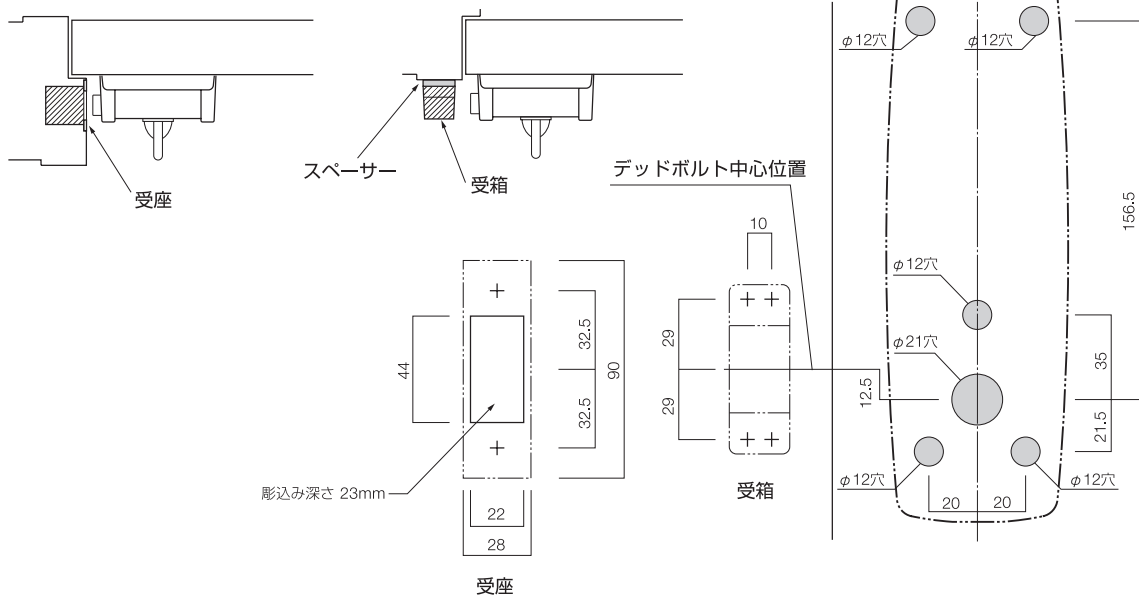


キーレックス 2100 面付本締錠 切欠図

受座・受箱の取付例

枠付扉の場合には
受座を利用してください。

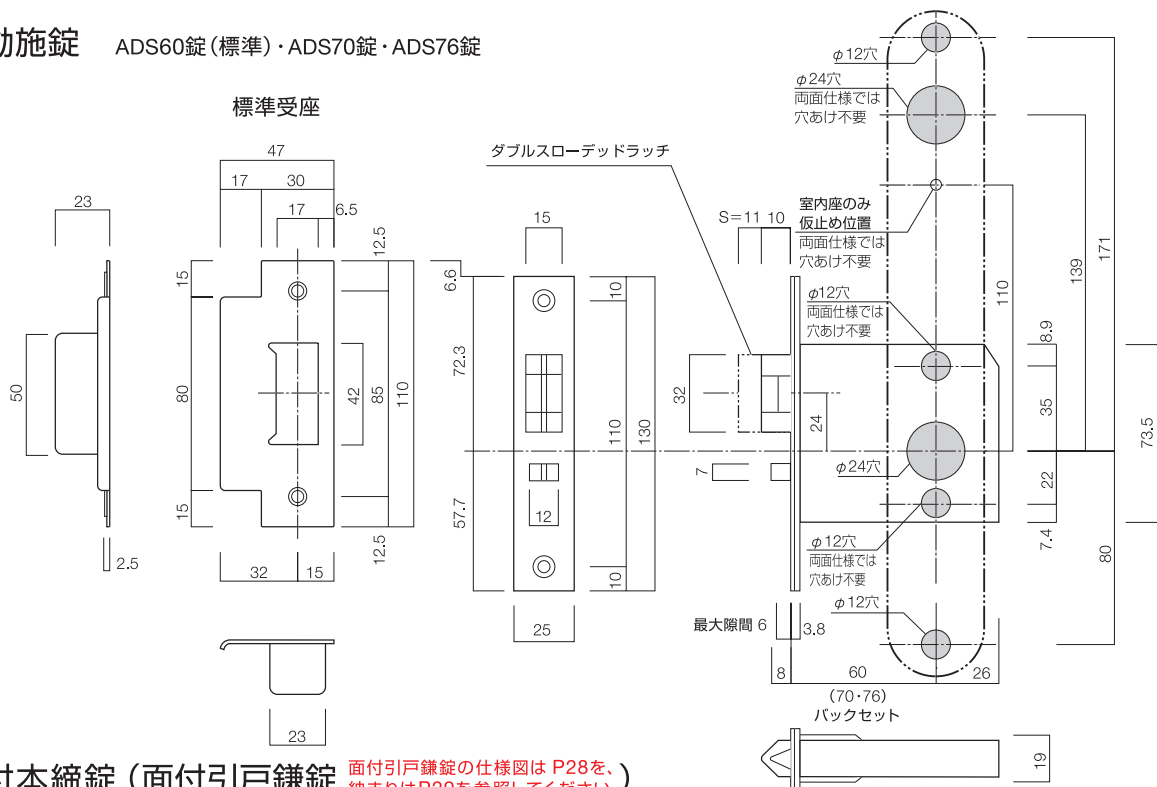
面合せ枠扉又は親子扉の場合には、
受箱を利用してください。



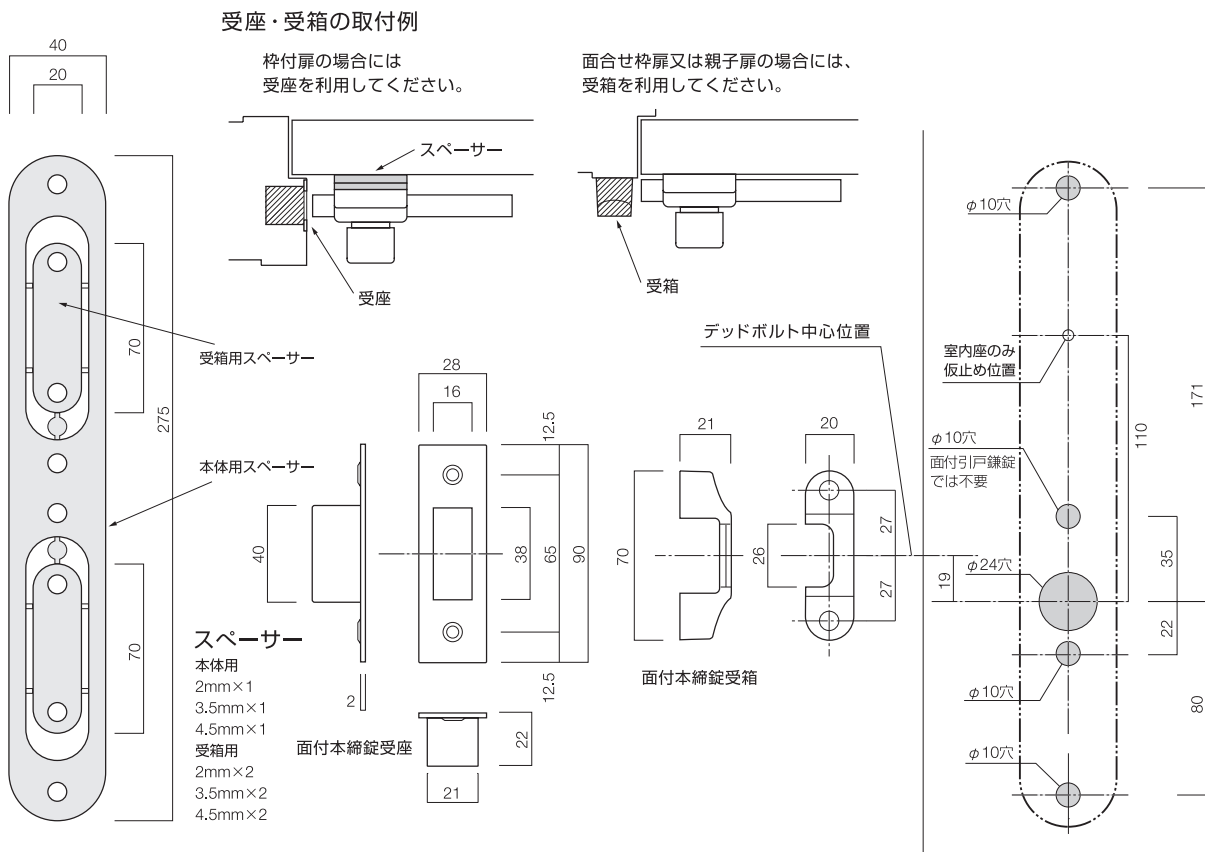
切欠図

■キーレックス 800 使用錠外形図・切欠図

自動施錠 ADS60錠(標準)・ADS70錠・ADS76錠



面付本締錠 (面付引戸鎌錠) 面付引戸鎌錠の仕様図は P28を、 納まりは P29を参照してください)

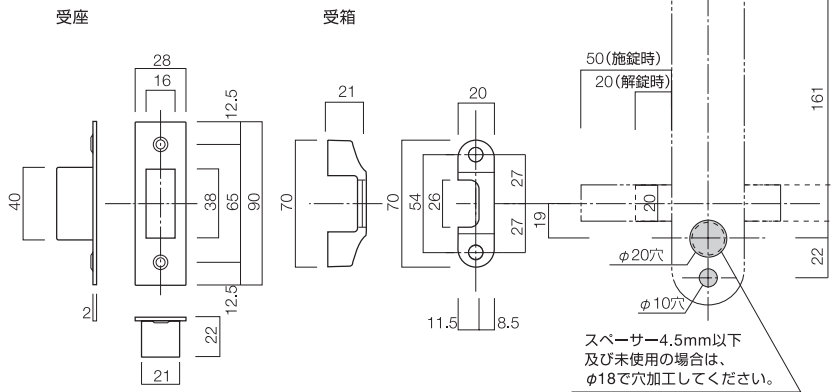


切欠図

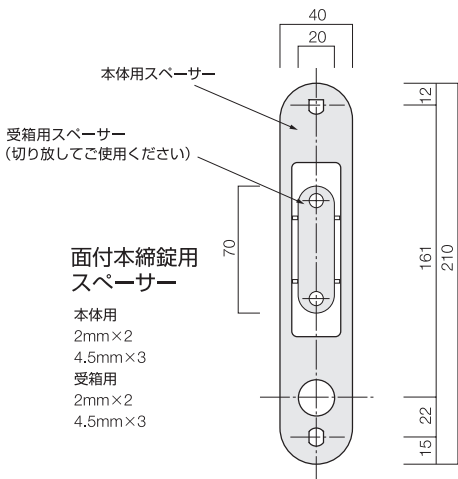
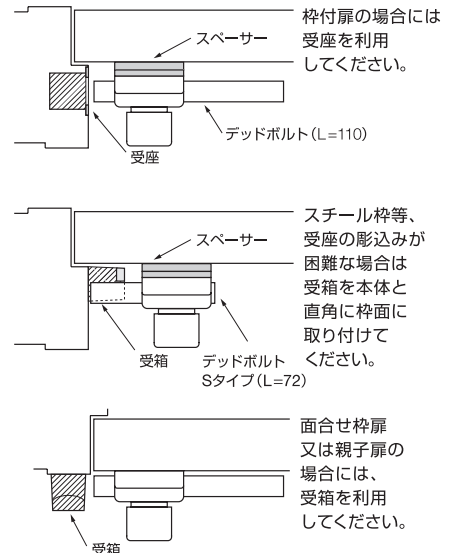
■キーレックス 500 切欠図

面付本締錠

デッドボルト L=110



受座・受箱の取付例

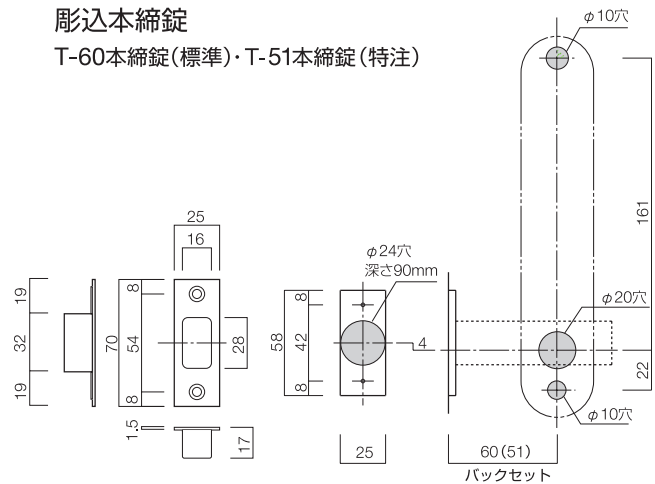


面付本締錠用 スペーサー

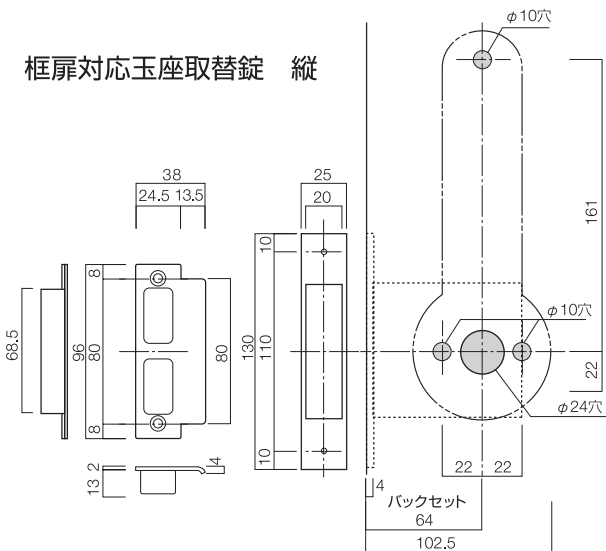
本体用
2mm×2
4.5mm×3
受箱用
2mm×2
4.5mm×3

彫込本締錠

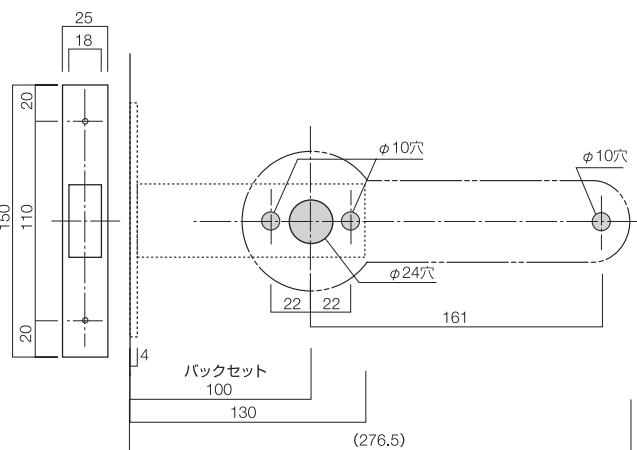
T-60本締錠(標準)・T-51本締錠(特注)



框扉対応玉座取替錠 縦

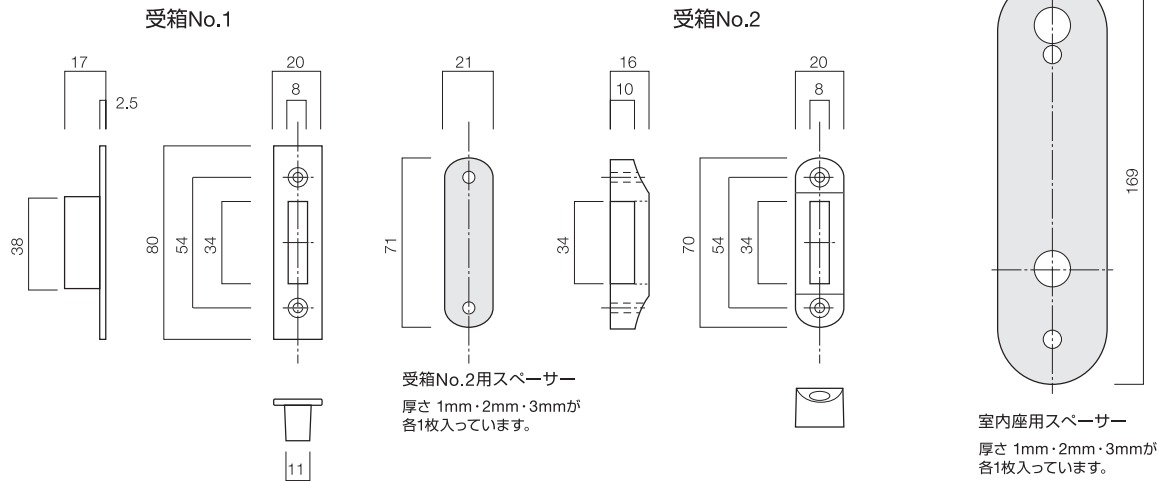


框扉対応玉座取替錠 横



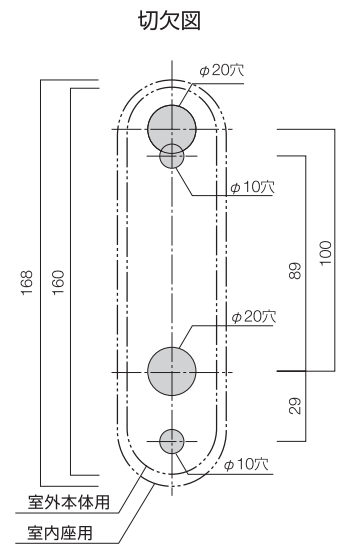
■キーレックス 047 切欠図

面付本締錠

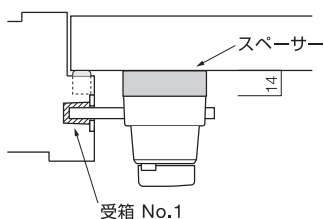


キーレックス047 厚扉エアタイト対応パーツ			
			十字穴付き 丸皿小ねじ (M5×70)
連結バー I	連結バー II	14mmスペーサー	
1個	1個	1枚	2本

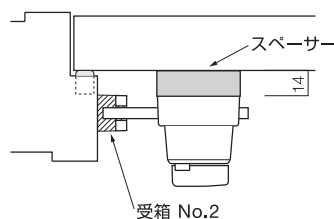
○当パーツを使用した場合の扉厚許容範囲は
扉の厚みと使用するスペーサーの厚みの合計が45mm~74mmまで
となりますのでご注意ください。



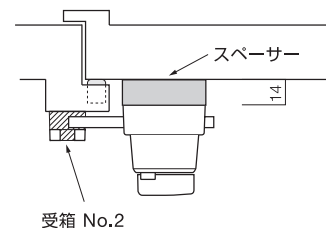
厚扉エアタイト対応品の取付例



枠付扉の場合には
受箱No.1を利用してください。



スチール枠等、受箱の彫込みが困難な場合は
受箱No.2を本体と直角に枠面に取り付けてください。



面合せ枠扉又は親子扉の場合には、
受箱No.2を利用してください。

用語集

い

【インテグラルロック】

ノブの中にピンタンプラーまたはディスクタンプラーのシリンダーを収めた錠で、ラッチボルトとデッドボルトの両方をもったもの。錠の本体は彫込錠と同じ箱型で、外観は円筒錠と類似しています。

う

【受座(うけざ)】

ラッチボルト(デッドボルト)を受け入れる孔がある箱状の金具のことです。【図1】

【受箱(うけばこ)】

枠側に取り付けられる箱状の金具のことです。【図3】

【内開き扉】

室内側に開く扉のことです。

え

【エアタイト】

気密性や防水性を高めるためにゴムパッキンが取り付けられている扉のことです。

お

【親子扉(おやことびら)】

大きなサイズの親扉と、小さなサイズの小扉の組合わせで、観音開きにした扉のことです。

か

【解錠(かいじょう)】

鍵をあけることです。

【鍵付(かぎつき)】

キーレックスでは、キーでも解錠ができるように、キーレックス本体にシリンダーが組込まれているタイプ(キー2本付)をいいます。【図1】

【角芯棒(かくしんぼう)】

キーレックス本体についている角状の棒で、錠に通してラッチボルトを作動させます。【図1】

【勝手(かって)】

キーレックスでは引戸の開く向きを説明するときに使います。室外側から戸に向かい、戸袋が右にある場合を右勝手と呼びます。

【框扉(かまちとびら)】

框にガラス、鋼製やアルミニウム合金パネルなどをはめ込んだ扉のことです。

【框扉対応玉座(かまちとびらたいあうたまざ)】

インテグラルロックのことです。

【カム送り】

特殊な工具を使用し、キーがなくても解錠できる方法のことです。

き

【切欠穴(きりかきあな)】

キーレックスを扉に取り付けるために、扉にけられた穴をいいます。【図1】

【切欠図(きりかきず)】

キーレックスを扉に取り付けるための穴加工図面です。

く

【空錠(くうじょう・そらじょう)】

扉の開閉のみができる状態。施錠が必要ないときに使われます。

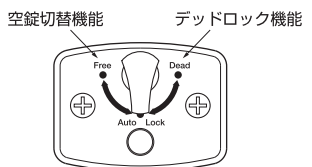
【空錠切替機能(くうじょう・そらじょう きりかえきのう)】

キーレックスで、記憶番号を押さずに扉を開けることができる機能のことです。【図2】

【空転装置(くうてんそうち)】

キーレックスをノブ・レバーハンドルで無理にあげようとすると、ノブ・レバーハンドルだけが力かけた方向に回るように作られています。この安全機能が空転装置です。無理な力をノブ・レバーハンドルで食い止める(逃がす)事で、キーレックス本体・錠の破壊を防ぎます。

【図2】



さ

【サグリ(読み取り)防止装置】

記憶番号の不正読み取りを防ぐ機能のことです。

【サムターン】

キーを使わず施解錠させるツマミのこと。キーレックスでは本締錠の室内側に取り付けられています。【図3】

し

【自動施錠(じどうせじょう)】

扉を閉めると自動的に施錠されることです(オートロック)。【図1】

【錠(じょう)】

ラッチボルトを操作する機能を、金属製の箱におさめ、施解錠できる部品のことです。【図1】

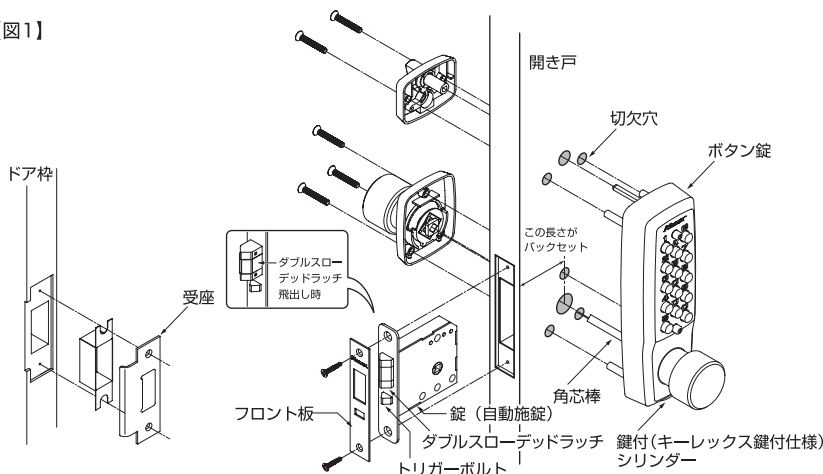
【シリンダー】

錠を施解錠するとき、デッドボルトの状態を制御する機構。キーで操作します。

【シリンダー切替】

キーレックス4000シリーズで、キーを使い記憶番号を変更できるタイプです。

【図1】



用語集

す

【スペーサー】

キーレックス面付本締錠で、デッドボルト作動面と受側の高さを合わせるときに使用します。

せ

【施錠(せじょう)】

鍵をかけることです。

そ

【外開き扉(そとびらきとびら)】

室外側に開く扉のことです。

た

【ダブルスローデッドラッチ】

扉が閉まるとさらに飛び出し、防犯性能を高めます。

【図1】

ち

【チューブラ本締錠(ちゅうぶらほんじまりじょう)】

錠の機構がチューブ状のケースに収められている本締錠のことです。

【丁番(ちょうばん/ちょうつがい)】

開き戸や家具の扉などの吊元に取り付けられる金物。扉を支え、これを軸にして扉の開閉をおこないます。

つ

【吊元(つりもと)】

開き戸(ドア)の回転軸側。キーレックスでは室外側から扉に向かい、丁番が右にある場合を右吊元と呼びます。

て

【デッドボルト】

扉を施錠するためのボルト(かんぬき)のことです。

【図3】

【デッドロック機能】

キーレックスで、解錠をシリンダーのキー操作のみにする機能。店舗などで営業中はボタン操作で解錠し、閉店後デッドロックへ切り替えるとキーを持った方だけしか解錠できなくなります。入退室を制限したいときに有効です。【図2】

と

【トリガー/トリガーボルト】

錠のフロント面についていて、扉を閉めると錠ケース内に入り、ラッチ(デッド)ボルトがさらに飛び出し施錠状態になります。【図1】

は

【バックセット】

錠のフロント面から、ノブ・レバーハンドルの回転軸中心までの長さをいいます。

ひ

【ピッキング】

錠穴に専用工具を差し込んで施錠を解き、住居に侵入する手口のことです。

ふ

【フェイルセーフ機能】

キーレックスで使用しているADS錠・ARS錠の機能の一つ。万が一錠のダブルスローデッドラッチが破断しても扉を開閉できる安全設計になっています。

【プラグ切替(ぷらぐきりかえ)】

キーレックス4000シリーズで、コイン等を使い記憶番号を変更できるタイプのことです。

【フロント板】

錠のフロント面に取り付けられ、見た目よくする化粧板のことです。【図1】

ほ

【ボタン錠】

キーの代わりに、ボタン操作で数字等を入力し解錠する錠のことです。

【彫込本締錠(ほりこみほんじまりじょう)】

キーレックスでは扉に本締錠を埋め込むタイプをいいます。

【本締錠(ほんじまりじょう)】

ラッチボルトがない、デッドボルトのみの錠のことです。

ま

【マスターキー】

個別キーを持つ複数の錠を、すべて施解錠できるキーのことです。

【丸座(まるざ)】

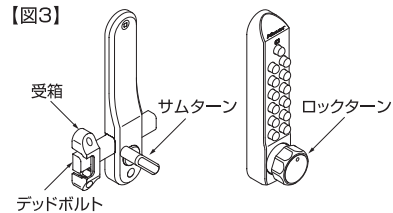
キーレックスを固定する丸型の台座のことです。

め

【面付引戸鎌錠(めんつけひきど)】

引戸に取り付けられる面付タイプのキーレックス。錠の先端が鎌状になっています。

【図3】



【面付本締錠(めんつけほんじまりじょう)】

キーレックスでは、扉にキーレックス本体と室内側で挟むように取り付けられるタイプをいいます。室内側にデッドボルトがついています。【図3】

よ

【横框(よこかまち)】

框は建具の回りを構成する部材のこと。横にとりつけられたものを「横框」、縦に取り付けられたものを「縦框」といいます。

ら

【ラッチ/ラッチボルト】

錠のフロント面についていて、ノブ・レバーハンドルを操作すると、錠ケース内に引き込まれ、扉を開くことができます。

ろ

【ロックターン】

キーレックスでは本締錠に付くノブのこと。回して施解錠します。【図3】

キーレックスサービスショップ

株式会社長沢製作所
<http://www.nagasawa-mfg.co.jp/>

KSSキーレックスサービスショップとは？

ユーザーの皆様へのより細やかなサービスの提供を目的に、全国的ネットワークで組織された長沢製作所独自の加盟店制度です。キーレックスサービスショップリストは、下記のURLで御覧頂けます。
<http://www.nagasawa-mfg.co.jp/3-kss/kss.htm>

KSSキーレックスサービスショップの目的

- 地域密着型サービス店網の構築による、快適性と安全性の提供を通じた地域社会への貢献。
- 新商品等、ユーザーの皆様へのダイレクトな情報提供。
- お問合せ、修理、メンテナンス等のサービス体制を充実化。

KSSキーレックスサービスショップの特典

- 技術資料や定期配布物による様々な情報提供。
- 研修会の実施。
- 当社ホームページへの掲載及びリンクサービス。



東京での研修会風景



横浜での研修会風景

※KSSキーレックスサービスショップの詳細につきましては各支店・出張所まで、お問合せください。

全国のKSSキーレックスサービスショップ

● **代理店** (地図の中の●印は、各代理店の本社所在地を示します。)

- ・ (株)クマモト
- ・ 児玉(株)
- ・ 杉田エース(株)
- ・ (株)丸喜金属本社
(50音順)

● **KSS代理店** 全国 19店

● **KSS特約店** 全国 96店

● **KSS店** 全国 約700店

2013年12月現在



沖縄

(株)クマモト
 児玉(株)
 (株)丸喜金属本社

杉田エース(株)

全国のKSSキーレックスサービスショップの最新のリスト等、詳細は以下のURLからご覧ください。

<http://www.nagasawa-mfg.co.jp/3-kss/kss.htm>

価格について

- 主原材料の急激または異常な高騰がある場合、価格を変更せざるをえない事もありますので、ご指定の際には、取扱店にてご照合ください。

返品、交換について

- 新品を返品する場合 _____ ご購入価格の80%となります。
- 理由なき返品または交換の場合（商品再販加工料として） _____ ご購入価格の50%となります。
- 返品対象の品物が再販不可と弊社が認めた場合 _____ ご購入価格の 0%となります。
- 特注品の返品は、勝手ながらお受けできませんので、ご承知おきください。