

A decorative background on the left side of the page. It features a window with a grid pattern, a potted plant with long, thin leaves, and a young girl with pigtails wearing a white shirt and a brown bag, looking down. The background is a warm, golden-yellow color.

Mechanical lock

メカ錠

Contents

● エントランスハンドルロック	● エントランスハンドルロック	062
	● エントランスハンドルロック用錠ケース	063
	● チューブラー本錠錠	063
	● エントランスハンドルロック (取替用)	064
● ノブ	● Wロックシリーズ 33S05シリーズ	065
	● Wロックシリーズ 33M05シリーズ	066
	● 間仕切用樹脂レバー錠 32M65シリーズ	067
	● Wロックシリーズ D36S05シリーズ	068
	● Wロックシリーズ D36M05シリーズ	069
	● Wロック 33KNシリーズ (ピンシリンダータイプ)	070
	● Wロック D36KNシリーズ (ディンプルキータイプ)	071
	● Aロック 70シリーズ	072
	● Aロック 73シリーズ (ピンシリンダータイプ)	073
	● 引戸用取替錠	● 引戸錠について
● 引戸用取替錠 F4056シリーズ (ディンプルキータイプ)		075
● 引戸用取替錠 L4056シリーズ (ディンプルキータイプ)		076
● 引戸用取替錠 LP4056シリーズ		077
● 引戸用取替錠 A4056シリーズ・K4056シリーズ		078
● 引戸用取替錠 5056		079
● 取替シリンダー	● 取替シリンダー FBロック	080
● 補助錠・面付本錠錠	● 補助錠・面付本錠錠 FB10AAR (FBワンモアロック)	082
	● 補助錠・面付本錠錠 570シリーズ	083
	● 補助錠・面付本錠錠 D4800シリーズ	084
● 引戸用鎌錠	● 引戸用鎌錠 4600・4660シリーズ	086
● 補助錠	● 補助錠・プッシュ栓錠 503・503B	087
	● 補助錠・面付錠 4102 (ナイトラッチ)	087
	● 補助錠・引戸窓用 515 貼ってガード (ビス付・フック付)、貼ってメイト	088
	● 抽出錠 4510シリーズ	089
● 小型錠	● ロッカー錠 4580シリーズ	089
	● シリンダー掛金錠 2550シリーズ	090
	● スライディングロック N200-S (ガラスショーケース)	090
	● ポストロック 4391・4392	091
	● アフターサービス用	● アフターサービス用シリンダー

メカ錠

Mechanical lock

シンプルなデザインのサムラッチハンドル錠

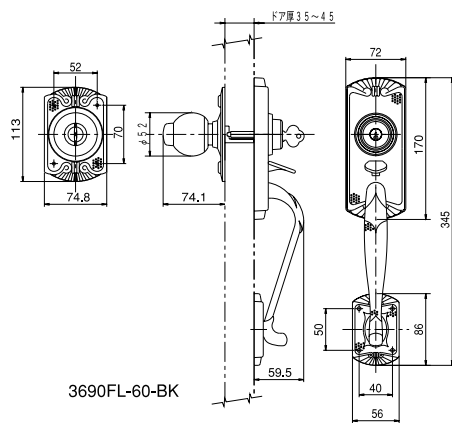
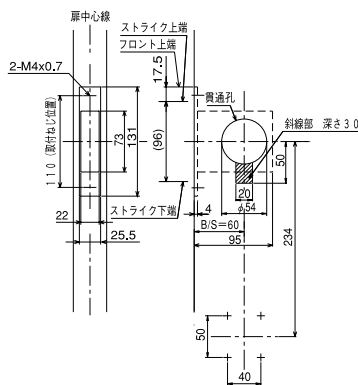
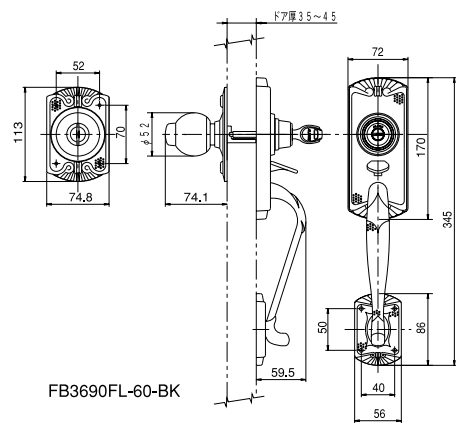
エントランスハンドルロック

ロット受注生産

製品番号：3690FLシリーズ（フローレンス）



品番	バックセット (mm)	色 (仕上げ)	シリンダー	キー本数	入数	本体価格	製品コード	JANコード
						税抜き		
FB3690FL-60-BK	60	黒塗装	ディンプルシリンダー	5本	6	33,000	9FP0210701	4532757 036403
3690FL-60-BK	60	黒塗装	ピンシリンダー	3本	6	23,000	9FP0210601	4532757 036415



対応ドア厚
35~45mm

※錠前の勝手は右勝手になっております。左勝手に変更される場合は添付の説明書をよくお読みになって変更してください。また、分解を伴いますので部品を紛失しないよう、またスプリングなどが飛ばないように周囲に気をつけてください。

防犯性能表示	耐ピッキング性能	耐かぎ穴壊し性能	耐サムターン回し性能	耐カム送り解錠性能	耐こじ破り性能	キー同梱数
FB3690FL-60-BK	10分以上	5分未満	なし	あり	なし	5本
3690FL-60-BK	5分未満	5分未満	なし	あり	なし	3本

メカ錠

エントランスハンドルロック

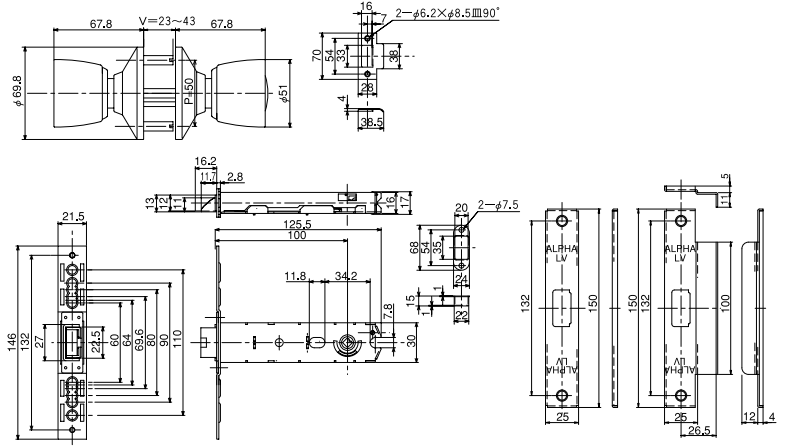
メカ錠

Mechanical lock

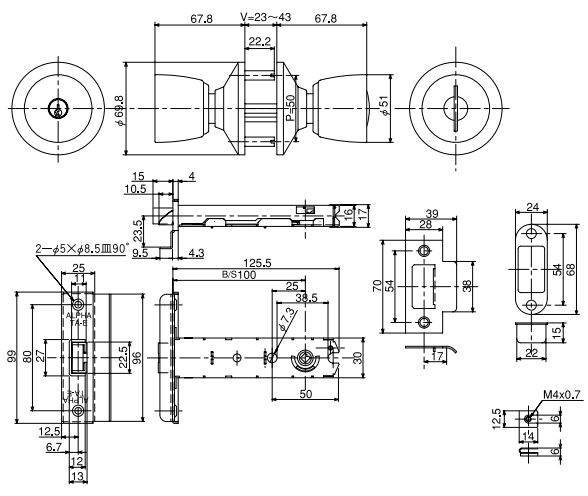
ピンシリンダーのキーインノブタイプケースロック 細かまちアルミドア用

ノブ

製品番号：Wロック 33M05シリーズ（ミリオンロック）



対応ドア厚
25~43mm



対応ドア厚
25~43mm

品番	バックセット (mm)	仕上げ	適合機種	入数		本体価格 税抜き	製品コード	JANコード
				中箱	外箱			
33M05-TRW-32D-100-ALU	100	ステンレスヘアライン	汎用タイプ	-	10	4,600	9FD8302701	4532757 002380
33M05-TRW-32D-100-TO	100	ステンレスヘアライン	TA-E用	-	10	4,300	9FD8303901	4532757 005510

防犯性能表示	耐ピッキング性能	耐かぎ穴壊し性能	耐サムターン回し性能	耐カム送り解錠性能	耐こじ破り性能	キー同梱数
33M05-TRW-32D-100-ALU	5分未満	5分未満	なし	あり	なし	3本
33M05-TRW-32D-100-TO	5分未満	5分未満	なし	あり	なし	3本

メカ錠

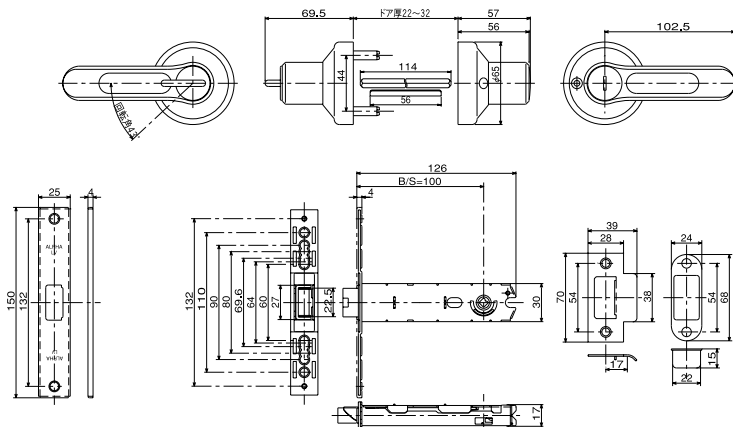
ノブ

冷たさを感じない樹脂製レバー

間仕切用樹脂レバー錠

ロット受注生産

製品番号：32M65シリーズ（ミリオンロック）



品番	バックセット (mm)	色 (仕上げ)	入数	本体価格		製品コード	JANコード
				税抜き			
32M65-PLV 100 ALU アイボリー	100	アイボリー	10	3,900		9FC8304600	4532757 006180
32M65-PLV 100 ALU ブラウン	100	ブラウン	10	3,900		9FC8314600	4532757 006197

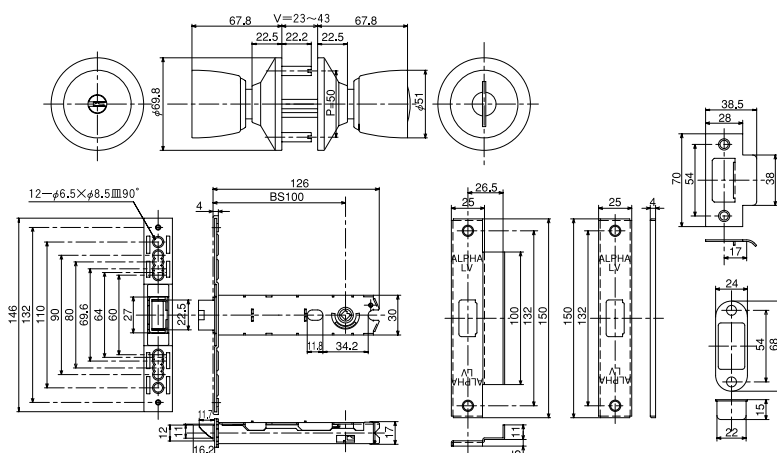
メカ錠

間仕切用樹脂レバー錠

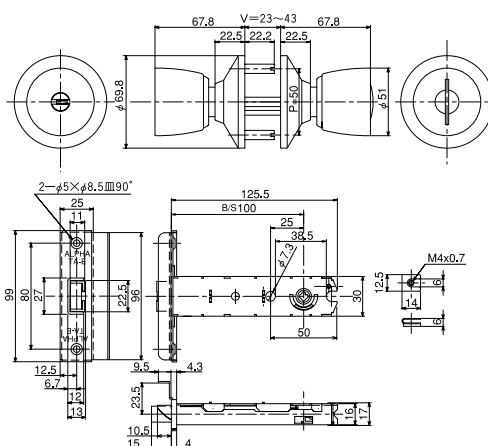
セキュリティ性の高いディンプルキー採用したキーインノブタイプケースロック 細かまちアルミドア用

ノブ

製品番号：Wロック D36M05シリーズ（ミリオンロック）



対応ドア厚
25~43mm



対応ドア厚
25~43mm

品番	バックセット (mm)	仕上げ	適合機種	入数		本体価格 税抜き	製品コード	JANコード
				中箱	外箱			
D36M05-TRW-32D-100-ALU	100	ステンレスヘアライン	汎用タイプ	—	10	7,200	9FE7300400	4532757 002229
D36M05-TRW-32D-100-TO	100	ステンレスヘアライン	TA-E用	—	10	6,800	9FE7300500	4532757 005084

防犯性能表示	耐ピッキング性能	耐かぎ穴壊し性能	耐サムターン回し性能	耐カム送り解錠性能	耐こじ破り性能	キー同梱数
D36M05-TRW-32D-100-ALU	10分以上	5分未満	なし	あり	なし	5本
D36M05-TRW-32D-100-TO	10分以上	5分未満	なし	あり	なし	5本



ディンプルキー

Wロック D36シリーズは
セキュリティ性に優れた
ディンプルキーが採用されています。

メカ錠

Mechanical lock

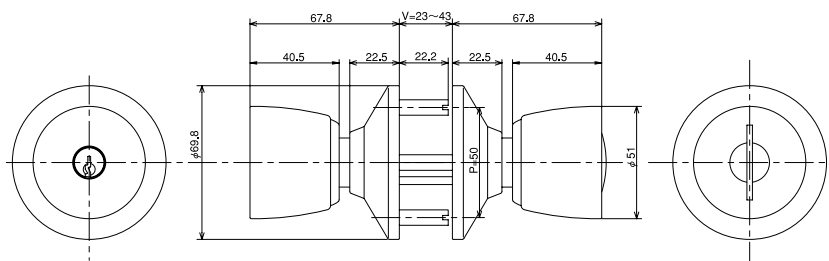
取替用ノブの標準品

ノブ

製品番号：Wロック 33KNシリーズ（ピンシリンダータイプ）

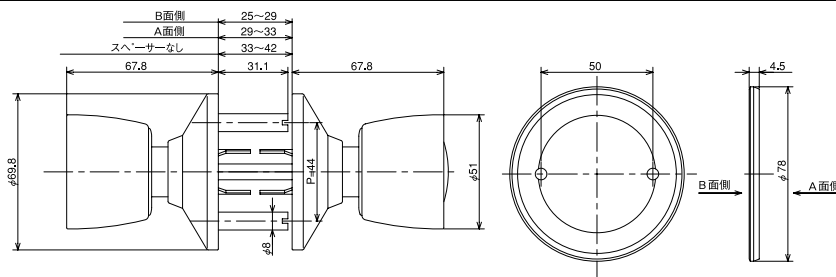


33KN-TRW-32D-1型

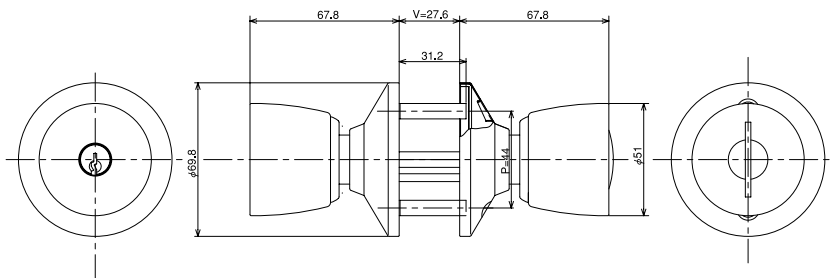


対応ドア厚
25~43mm

33KN-TRW-32D-1型



33KN-TRW-32D-2型



33KN-TRW-32D-1F型

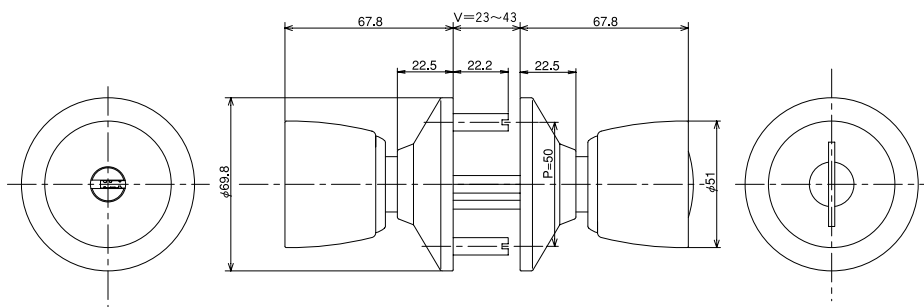
品番	仕上げ	適合機種	入数		本体価格 税抜き	製品コード	JANコード
			中箱	外箱			
33KN-TRW-32D-1型	ステンレスヘアライン		10	20	3,400	9FD8306500	4532757 004032
33KN-TRW-32D-2型	ステンレスヘアライン	美和HM用	10	20	3,600	9ZZ9002700	4532757 004049
33KN-TRW-32D-1F型	ステンレスヘアライン	1F製 (TA-F用)	10	20	3,400	9YA0409200	4532757 006203

防犯性能表示	耐ピッキング性能	耐かぎ穴壊し性能	耐サムターン回し性能	耐カム送り解錠性能	耐こじ破り性能	キー同梱数
33KN-TRW-32D-1型	5分未満	5分未満	なし	—	—	3本
33KN-TRW-32D-2型	5分未満	5分未満	なし	—	—	3本
33KN-TRW-32D-1F型	5分未満	5分未満	なし	—	—	3本

33シリーズにディンプルキーの信頼性をプラス

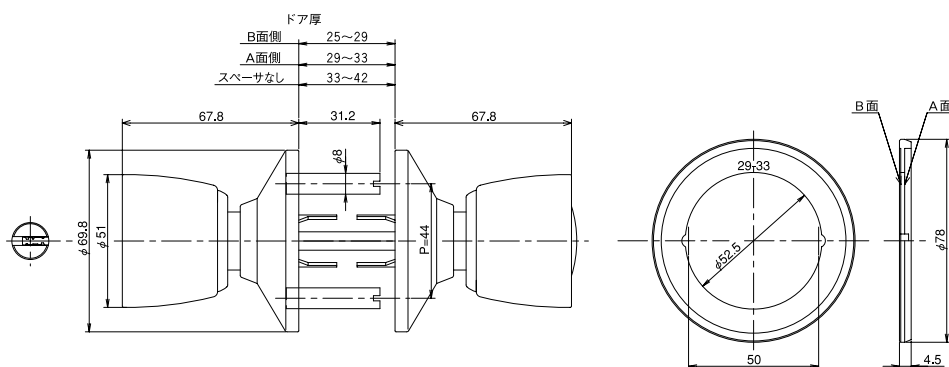
ノブ

製品番号：Wロック D36KNシリーズ（ディンプルキータイプ）



対応ドア厚
25~43mm

D36KN-TRW-32D-1型



D36KN-TRW-32D-2型

品番	仕上げ	適合機種	入数		本体価格 税抜き	製品コード	JANコード
			中箱	外箱			
D36KN-TRW-32D-1型	ステンレスヘアライン		10	20	5,200	9ZZ9008500	4532757 002175
D36KN-TRW-32D-2型	ステンレスヘアライン	美和HM用	10	20	6,200	9ZZ9008600	4532757 002236

防犯性能表示	耐ピッキング性能	耐かぎ穴壊し性能	耐サムターン回し性能	耐カム送り解錠性能	耐こじ破り性能	キー同梱数
D36KN-TRW-32D-1型	10分以上	5分未満	なし	—	—	5本
D36KN-TRW-32D-2型	10分以上	5分未満	なし	—	—	5本

メカ錠

Mechanical lock

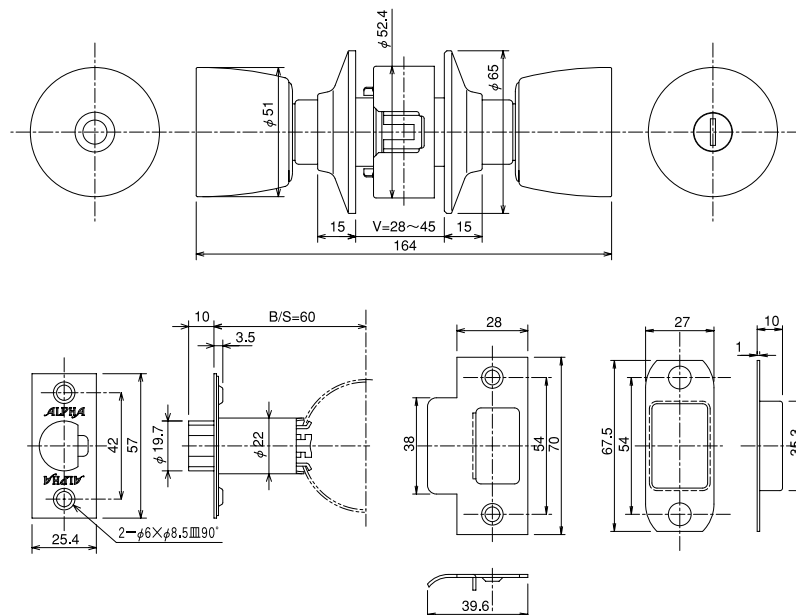
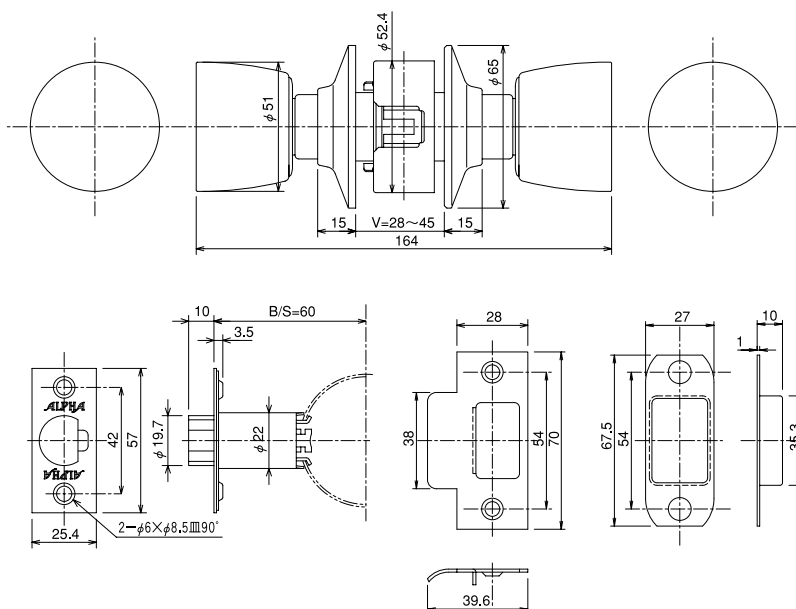
円筒錠のスタンダードタイプ

ノブ

ロット受注生産

製品番号：Aロック 70シリーズ

※この商品は指定建物錠ではありません。
詳しくは118ページをご参照下さい。



品番	バックセット (mm)	仕上げ	機能	入数		本体価格 税抜き	製品コード	JANコード
				中箱	外箱			
70U15-TR-32D-60/45	60	ステンレスヘアライン	空錠	-	24	2,100	9CB2100500	4532757 002335
70U15-TR-32D-90	90	ステンレスヘアライン	空錠	-	24	2,300	9CB2101100	4532757 005169
70U65-TR-32D-60	60	ステンレスヘアライン	間仕切錠(非常解錠付)	-	24	2,200	9CB3101400	4532757 002342
70U65-TR-32D-90	90	ステンレスヘアライン	間仕切錠(非常解錠付)	-	24	2,400	9CB3101800	4532757 005176
70G25-TR-32D-60	60	ステンレスヘアライン	キー付き(KA No.7012)	-	24	3,050	9YB0502600	4532757 005138

※70G25-TR No.7012はロット受注生産になります。(120個以上)

円筒錠のスタンダードタイプ

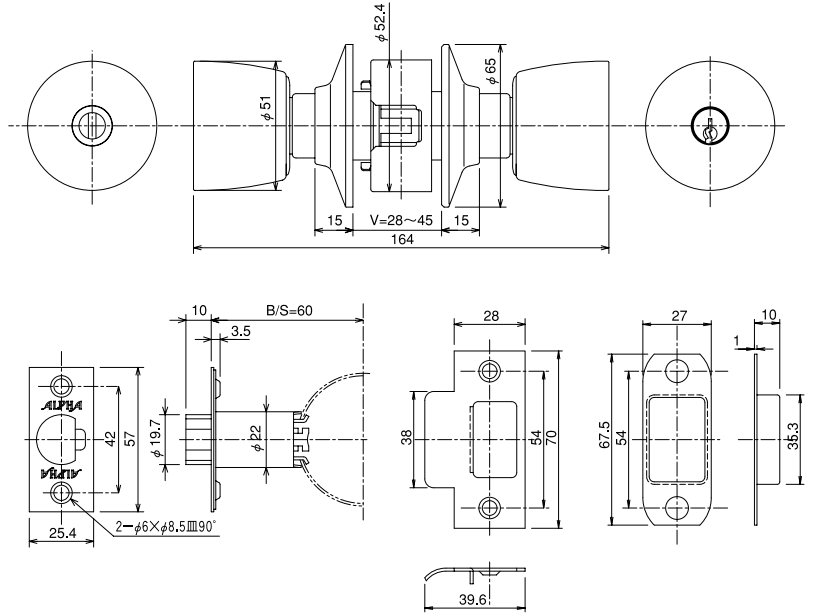
ノブ

ロット受注生産

製品番号：Aロック 73シリーズ（ピンシリンダータイプ） ※この商品は指定建物錠ではありません。詳しくは118ページをご参照下さい。



73G25-TR-32D-60



キー
3本

品番	バックセット (mm)	仕上げ	機能	入数		本体価格 税抜き	製品コード	JANコード
				中箱	外箱			
73G25-TR-32D-60	60	ステンレスヘアライン	キー付き※	—	24	2,900	9CB0200100	4532757 001079
73G25-TR-32D-90	90	ステンレスヘアライン	キー付き※	—	24	3,100	9CB0200700	4532757 005107

※本製品はキー付きになっておりますが、キーでは施錠できません。
施錠は室内側ノブのボタンを押した場合のみ行えます。
キーは、解錠する場合のみ使用できます。

メカ錠

ノブ

メカ錠

Mechanical lock

引戸錠について



高い防犯性

- ピッキングに強いディンプルキーが標準で5本付属します。(F4056、L4056)
- 在宅時の防犯性を高めるため、外からのピッキング等での不正解錠も防止する、内側からの二重ロック機構を採用しました。夜間就寝時の安全をより一層高めます。(L4056、LP4056)
- 引違錠前のロック機構は2枚のドアを鎌とガードプレートでこじ開けからしっかりガードします。(F4056)



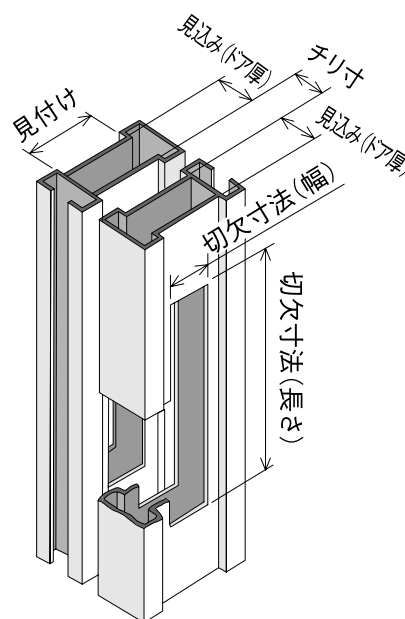
使いやすさへの配慮

- キーは差し込み方向を気にしないリバーシブルキーを採用しました。また、キーヘッドは持ちやすい樹脂モールドを施しています。(F4056、L4056)
- 操作にやさしいすり鉢状のキー差し込口です。(F4056、L4056)
- シリンダーの外周には夜間やさしく光る蓄光リングにより暗闇での操作をサポートします。(F4056)
- 室内側の窓にマーク表示をすることで室内側から錠の状態をひと目で確認することができます。(F4056、L4056、LP4056、K4056)
- 内側のつまみを上下にスライドするだけで簡単確実に施錠、解錠ができます。(F4056、L4056、LP4056、K4056)
- キーを押し込まずにキーを回せます。(F4056、A4056)



夜間蓄光リング(イメージ図)

取り付け可能ドアの確認ポイント



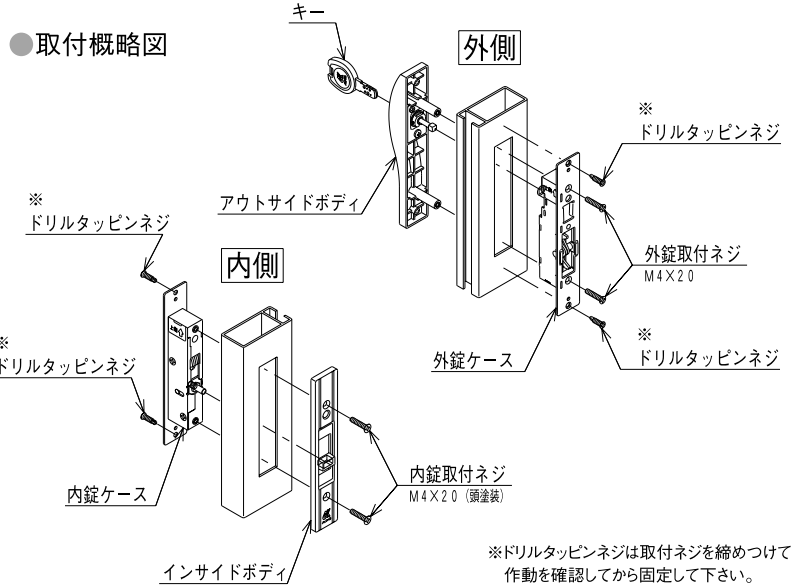
取り付け性への配慮

- 飾り座、スペーサーを同梱していますので、幅広いドアへの取り付けが可能になりました。(F4056、L4056、LP4056、A4056)
※K4056は飾り座のみ
- 取り付け時の微妙な位置合わせに便利な調整窓をつけました。(F4056、L4056、LP4056、K4056)

高性能タイプの引違錠前。鍵を押し込まず、回すだけで簡単施解錠

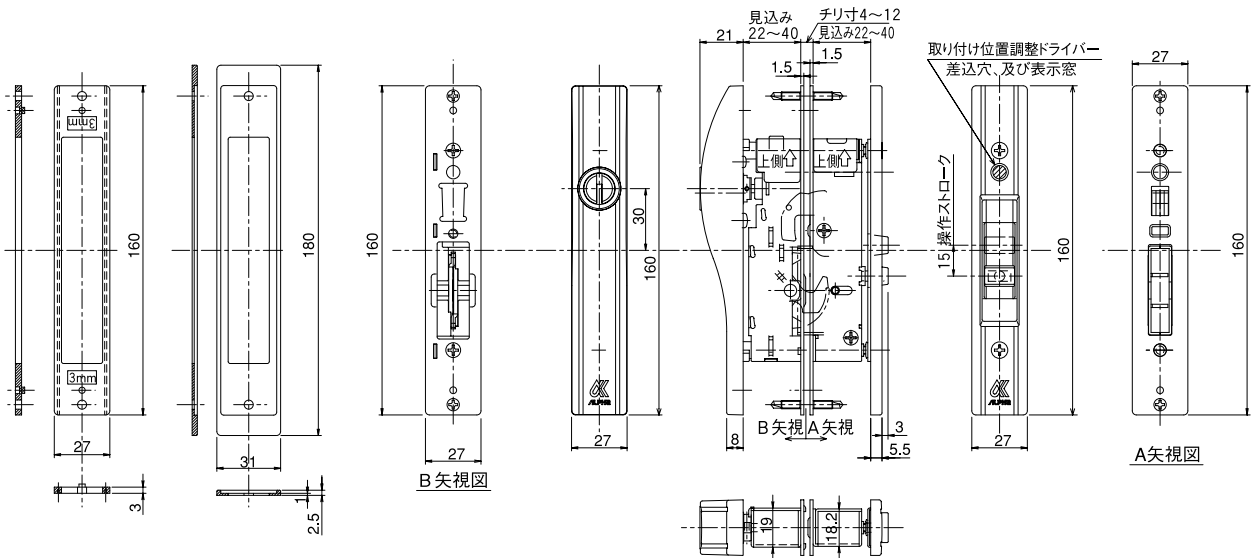
引戸用取替錠

製品番号：F4056シリーズ（ディンプルキータイプ）



付属品	召し合わせ框 (mm)				
	切り欠き寸法		框寸法		
	幅	長さ	見込み(ドア厚)	見付け	チリ寸
飾り座 スパーサー スライドピン ディンプルキー5本	20~26	110~150	22~35 ※1	23~	4~12

※1. 飾り座とスパーサーを使用しない場合は22~40になります



品番	色	シリンダー	適合機種	入数		本体価格 税抜き	製品コード	JANコード
				中箱	外箱			
F4056-ALU-B	ブラウン	ディンプルシリンダー	汎用タイプ	—	20	13,200	9NA2105500	4532757 004001
F4056-ALU-S	シルバー	ディンプルシリンダー	汎用タイプ	—	20	13,200	9NA2115500	4532757 004018

防犯性能表示	耐ピッキング性能	耐かぎ穴壊し性能	耐サムターン回し性能	耐カム送り解錠性能	耐こじ破り性能	キー同梱数
F4056-ALUシリーズ	5分以上	5分未満	なし	あり	なし	5本

メカ錠

引戸用取替錠

メカ錠

Mechanical lock

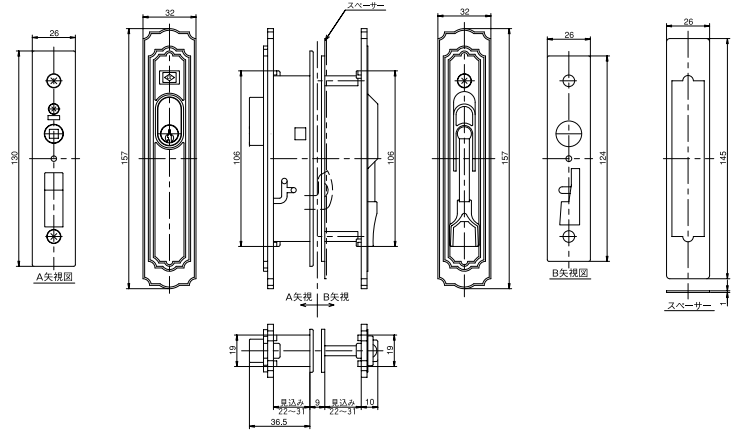
ロッド式のスタンダード

引戸用取替錠

製品番号：A4056シリーズ



A4056-ALU-B



付属品	召し合わせ框 (mm)				
	切り欠き寸法		框寸法		
	幅	長さ	見込み(ドア厚)	見付け	チリ寸
飾り座 スペーサー キー3本	20.5~23	110~125	22~31	26~	6~9

品番	色	シリンダー	適合機種	入数		本体価格 税抜き	製品コード	JANコード
				中箱	外箱			
A4056-ALU-B	ブラウン	ピンシリンダー	汎用タイプ	—	20	5,400	9NA2016300	4532757 005527

防犯性能表示	耐ピッキング性能	耐かぎ穴壊し性能	耐サムターン回し性能	耐カム送り解錠性能	耐こじ破り性能	キー同梱数
A4056-ALU-B	5分未満	5分未満	なし	なし	なし	3本

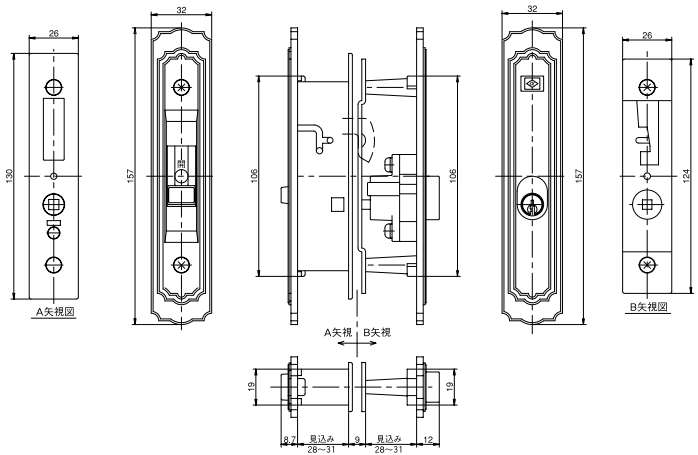
スライド式のスタンダード

引戸用取替錠

製品番号：K4056シリーズ



K4056-ALU-B



付属品	召し合わせ框 (mm)				
	切り欠き寸法		框寸法		
	幅	長さ	見込み(ドア厚)	見付け	チリ寸
飾り座 キー3本	20.5~23	110~120	28~31	26~	6~9

品番	色	シリンダー	適合機種	入数		本体価格 税抜き	製品コード	JANコード
				中箱	外箱			
K4056-ALU-B	ブラウン	ピンシリンダー	汎用タイプ	—	20	5,700	9NA2018300	4532757 005534
K4056-ALU-S	シルバー	ピンシリンダー	汎用タイプ	—	20	5,700	9NA2028300	4532757 005725
K4056-ALU-BK	ブラック	ピンシリンダー	汎用タイプ	—	20	5,700	9NA2038300	4532757 005718

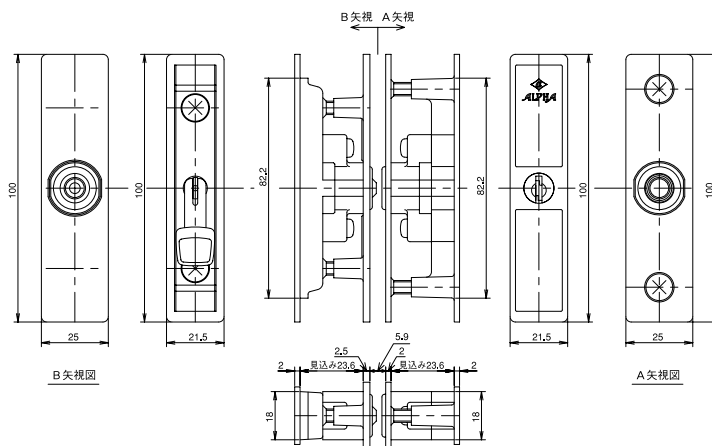
防犯性能表示	耐ピッキング性能	耐かぎ穴壊し性能	耐サムターン回し性能	耐カム送り解錠性能	耐こじ破り性能	キー同梱数
K4056シリーズ	5分未満	5分未満	なし	なし	なし	3本

各社アルミドア対応 (日本軽金属・立山アルミ 他)

引戸用取替錠

ロット受注生産

製品番号 : 5056



付属品	召し合わせ框 (mm)				
	切り欠き寸法		框寸法		
	幅	長さ	見込み(ドア厚)	見付け	チリ寸
キー3本	19	89~91	23.6	22 (25)	10.4

品番	色	シリンダー	適合機種	入数		本体価格 税抜き	製品コード	JANコード
				中箱	外箱			
5056-ALS	シルバー	ディスクシリンダー		—	20	5,600	9ND0101900	4532757 005558

防犯性能表示	耐ピッキング性能	耐かぎ穴壊し性能	耐サムターン回し性能	耐カム送り解錠性能	耐こじ破り性能	キー同梱数
5056-ALS	5分未満	5分未満	あり	あり	なし	3本

メカ錠

引戸用取替錠

メカ錠

Mechanical lock

ピッキングに強い。フローティングボール採用でキーの複製も困難。

取替シリンダー

製品番号：FBロック



セキュリティカード

キープレートデザイン

(意匠登録第1098684号)

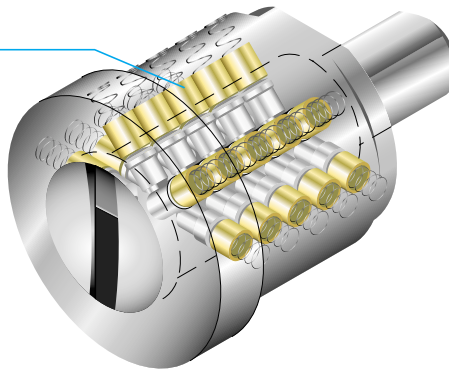


フローティングボール

(特許第3432433号)

4列斜向配列

左右斜め4方向に12~20本のピンを配置し、約6,700万通りから最大1,300億通りの鍵違いが可能。



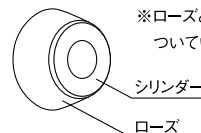
ピッキングに強い構造

キーの複製を防止

操作にやさしいすり鉢状のキー差し込み口

FBロック品名	対応機種刻印	錠穴向き		備考	
		縦	横		
LA	LA・MA、WLA	○		エスカッション(座)がある場合はドア厚と座の厚みを足した寸法が取付寸法となります	
BH/LD	BH、LD・SP、LD	○			
LE/LSP Aタイプ	LE、LE・SP、LSPのローズ付		○	戸建て用2ヶ同キー(LE、TE、PE、TEOなど)に対応しています。エスカッションと錠ケースの関係で取付不可の場合がありますので、販売店での交換をお勧めいたします。	
LE/LSP Bタイプ	LE、LE・SP、LSPのローズ無		○		
PMK	75PM	○			シリンダー径24mmは交換可能。シリンダー径28mmでは交換できません。
RA	85RA、82RA	○			
HPD40	HP40	○			
LE/LSP Bタイプ2ヶ同キー	LE、LE・SP		○		
LE/LSP Aタイプ2ヶ同キー	LE、LE・SP、LSP		○		
LE/LSP A、Bタイプ2ヶ同キー	LE、LE・SP、LSP		○		
KS-112逆マスター	マンションの共同玄関				
2190取替用	アルファ2190補助錠		○		
3690取替用	アルファ3690装飾錠		○		
3690+2190取替用2ヶ同キー	アルファ3690+2190		○		

※ブロンズとゴールドは塗装仕上げの為、取付ハンドルと色が若干異なります。
 ※ドア厚、飾り座の厚さによって特注品になる場合や取り付かない場合があります。
 ※LE/LSPタイプはローズの有、無しを確認して下さい。(Aタイプはローズ付き。Bタイプはローズ無し。)



※ローズとは鍵を差し込む部分についている円錐形の部分です。

シリンダー

ローズ

品番	色	ドア厚 (mm)	入数		本体価格 税抜き	製品コード	JANコード
			中箱	外箱			
LA用	シルバー	33~42	6	36	12,000	9KH5000254	4532757 001635
	ブロンズ	33~42	6	36	13,000	9KH5010254	4532757 003844
	ゴールド	33~42	6	36	13,000	9KH5020254	4532757 003837
BH用	シルバー	33~42	6	36	12,000	9KH5001253	4532757 001666
	ブロンズ	33~42	6	36	13,000	9KH5011253	4532757 003813
	ゴールド	33~42	6	36	13,000	9KH5021253	4532757 003806
LE/LSP-A用	シルバー	33~42	6	36	12,000	9KH5004253	4532757 001567
	ブロンズ	33~42	6	36	13,000	9KH5014253	4532757 003769
	ゴールド	33~42	6	36	13,000	9KH5024253	4532757 003752
LE/LSP-B用	シルバー	28~51	6	36	12,000	9KH5005153	4532757 001574
	ブロンズ	28~51	6	36	13,000	9KH5015153	4532757 003882
	ゴールド	28~51	6	36	13,000	9KH5025153	4532757 003875
PMK用	シルバー	36	6	36	12,000	9KH5003154	4532757 001659
RA用	シルバー	36	6	36	12,000	9KH5002153	4532757 001642
	ブロンズ	36	6	36	13,000	9KH5012153	4532757 004704
	ゴールド	36	6	36	13,000	9KH5022153	4532757 004711
HPD用	シルバー	33~37	6	36	12,000	9KH5003650	4532757 001598
LE/LSP-B用 2KA	シルバー	28~51	—	24	20,000	9KH5005253	4532757 001581
	ブロンズ	28~51	—	24	22,000	9KH5015253	4532757 003912
	ゴールド	28~51	—	24	22,000	9KH5025253	4532757 003905
LE/LSP-A用 2KA	シルバー	33~42	—	24	20,000	9KH5004450	4532757 003929
	ブロンズ	33~42	—	24	22,000	9KH5014450	4532757 003943
	ゴールド	33~42	—	24	22,000	9KH5024450	4532757 003936
LE/LSP-A+B用 2KA	シルバー	33~42	—	24	20,000	9KH5005750	4532757 007941
	ブロンズ	33~42	—	24	22,000	9KH5015750	4532757 007958
	ゴールド	33~42	—	24	22,000	9KH5025750	4532757 007965
NDR用	シルバー	33~42	6	36	12,000	9KH5006253	4532757 001604
	ブロンズ	33~42	6	36	13,000	9KH5016253	4532757 004681
	ゴールド	33~42	6	36	13,000	9KH5026253	4532757 004698
2190用	ブラック	31~50	6	36	12,000	9KH5038150	4532757 003967
3690用		35~45	6	36	12,000	9KH5037150	4532757 003950
3690+2190用 2KA		35~45	—	24	22,000	9KH5037650	4532757 003974

防犯性能表示	耐ピッキング性能	耐かぎ穴壊し性能	キー同梱数
FBロック	10分以上	5分未満	5本

取付可能な錠前の見分け方は117ページで確認できます。

メカ錠

Mechanical lock

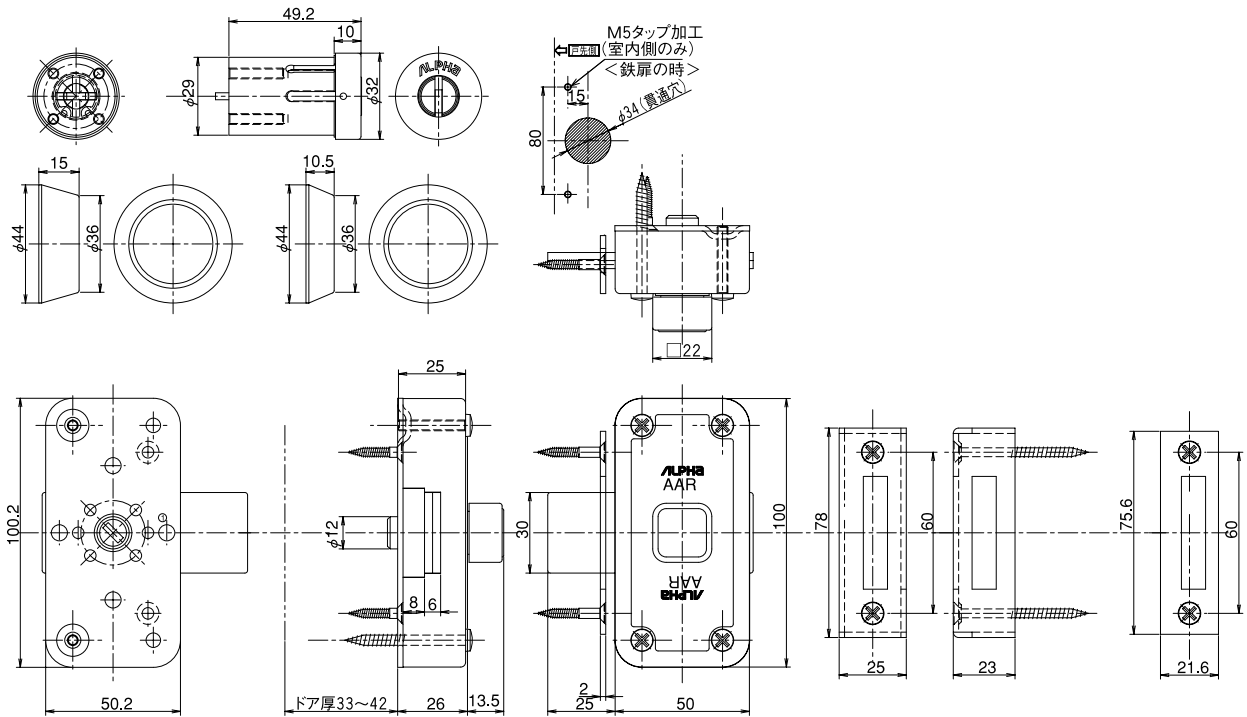
耐ピッキング性能も高く、補助錠として最適

補助錠・面付本締錠

製品番号：FB10AAR (FBワンモアロック)



セキュリティカード



FBロックとの 同一キー仕様	標準ドア厚	特注ドア厚
○	33~42	28~33 42~51

品番	色	シリンダー	ドア厚 (mm)	入数		本体価格 税抜き	製品コード	JANコード
				中箱	外箱			
FB10AAR	シルバー	ディンプルシリンダー	28~33	-	10	14,000	9KH3002100	4532757 008061
			33~42	-	10	14,000	9KH3002200	4532757 001932
			42~51	-	10	14,000	9KH3002400	4532757 008078

防犯性能表示	耐ピッキング性能	耐かぎ穴壊し性能	耐サムターン回し性能	耐カム送り解錠性能	耐こじ破り性能	キー同梱数
FB10AAR	10分以上	5分未満	なし	あり	なし	5本

メカ錠

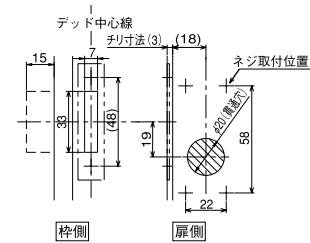
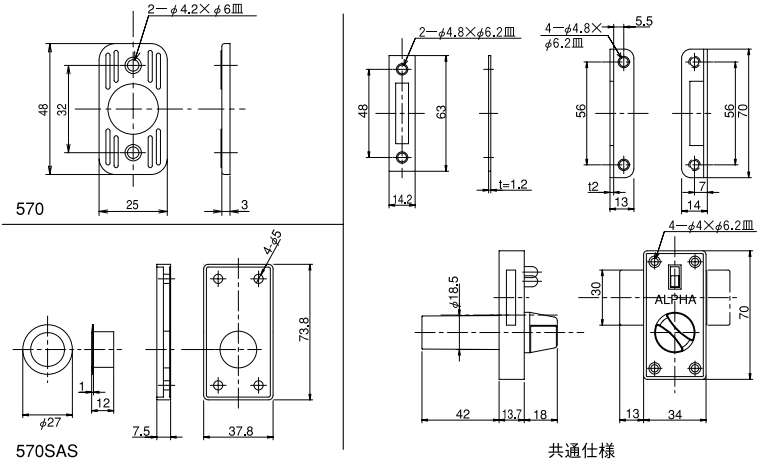
補助錠・面付本締錠

開き戸の補助錠に(内側サムターンを固定できるストッパー付き)

補助錠・面付本締錠

ロット受注生産

製品番号：570シリーズ



※平型受け座のみ加工

扉厚 33~40mm (570)
扉厚 25~40mm (570SAS)

対応ドア厚	材質	シリンダー		キー	
		570	570SAS	570	570SAS
33~40mm	亜鉛ダイカスト	5枚ディスク	5枚ディスク	3本	3本

品番	色	シリンダー	適合ドア	入数		本体価格	製品コード	JANコード
				中箱	外箱	税抜き		
570	シルバー	リバーシブルディスクシリンダー		12	96	3,800	9MG1130100	4532757 005336
570B	ブラウン	リバーシブルディスクシリンダー		12	96	4,320	9MG1100400	4532757 005466
570SAS	シルバー	リバーシブルディスクシリンダー	アルミサッシ用	12	96	4,200	9MG1100300	4532757 005473
570SAS-B	ブラウン	リバーシブルディスクシリンダー	アルミサッシ用	12	96	4,420	9MG1100700	4532757 005480

防犯性能表示	耐ピッキング性能	耐かぎ穴壊し性能	耐サムターン回し性能	耐カム送り解錠性能	耐こじ破り性能	キー同梱数
570シリーズ	5分未満	5分未満	なし	あり	なし	3本

メカ錠

補助錠・面付本締錠

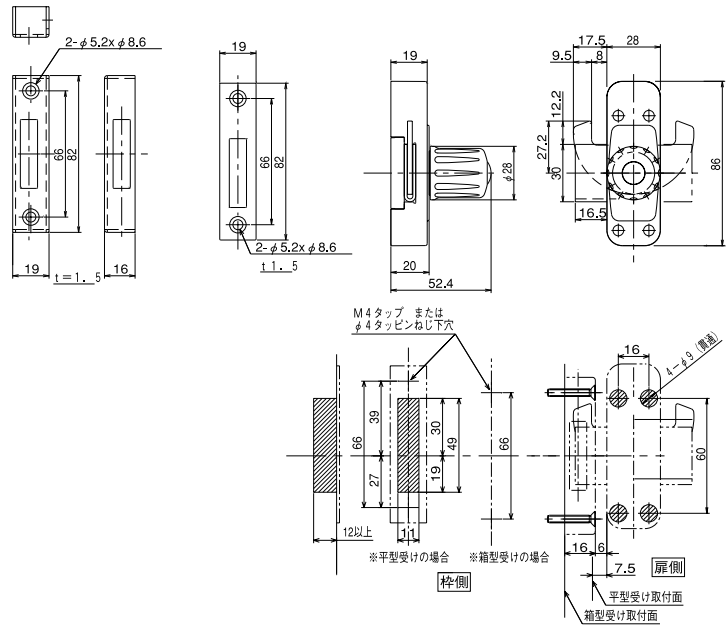
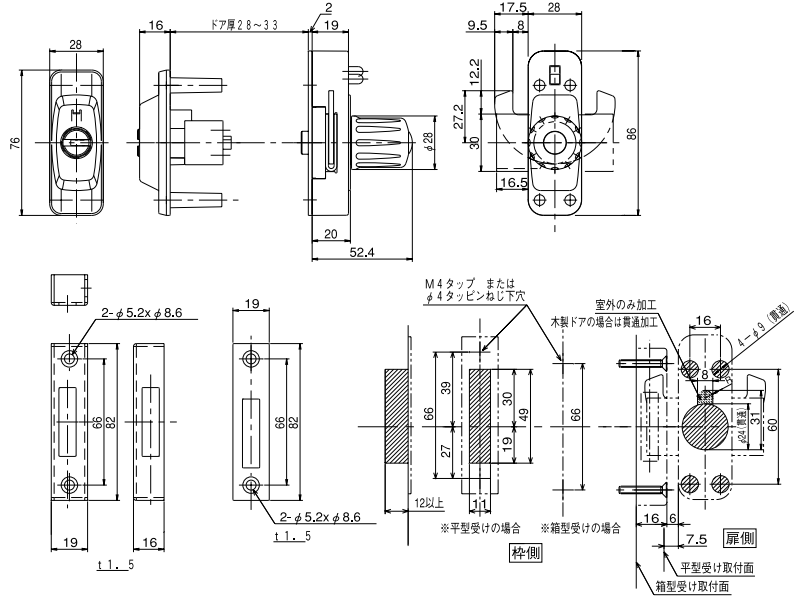
メカ錠

Mechanical lock

細かまちにも取り付け可能。鎌デッドなので引戸にも使用可能。

補助錠・面付本締錠

製品番号：D4800シリーズ



材質	シリンダー
亜鉛ダイカスト	ディンプルシリンダー

品番	仕様	色	ドア厚	対応ドア材質	入数		本体価格 税抜き	製品コード	JANコード
					中箱	外箱			
D4800-A	シリンダー+サムターン 二重ロック機能付き	シルバー	28~33mm	木、スチール、アルミ		20	8,800	9MB5101100	4532757 017780
		ブロンズ		木、スチール、アルミ		20	8,800	9MB5111100	4532757 017797
D4800-B	片側施錠タイプ(内締錠)	シルバー	28mm以上	木、スチール		20	5,000	9MB5101200	4532757 017803
		ブロンズ		木、スチール		20	5,000	9MB5111200	4532757 017810

防犯性能表示	耐ピッキング性能	耐かぎ穴壊し性能	耐サムターン回し性能	耐カム送り解錠性能	耐こじ破り性能	キー同梱数
D4800-A	10分以上	5分未満	なし	あり	なし	5本

メカ錠

補助錠・面付本締錠

メカ錠

Mechanical lock

引戸用鎌錠のスタンダード

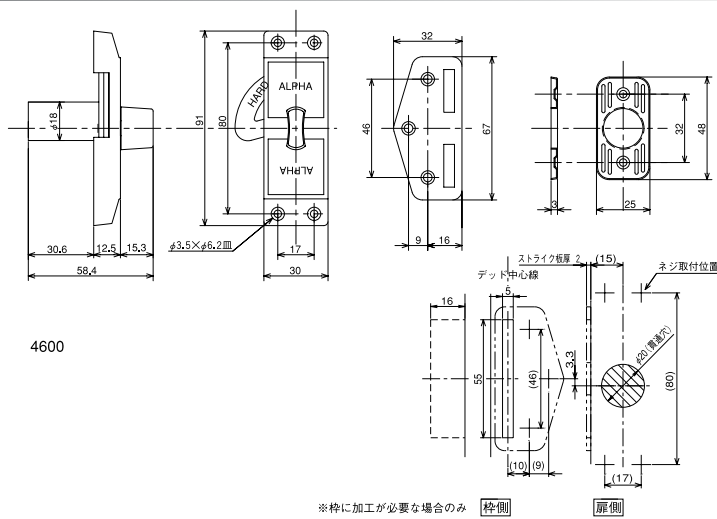
引戸用鎌錠

ロット受注生産

製品番号：4600シリーズ



4600



対応ドア厚	材質	シリンダー	キー
25~30mm	亜鉛ダイカスト	4本ピン	3本

品番	色	シリンダー	入数		本体価格		製品コード	JANコード
			中箱	外箱	税抜き			
4600	シルバー	ピンシリンダー	6	90	4,100		9MB0130100	4532757 005343

防犯性能表示	耐ピッキング性能	耐かぎ穴壊し性能	耐サムターン回し性能	耐カム送り解錠性能	耐こじ破り性能	キー同梱数
4600シリーズ	5分未満	5分未満	なし	あり	なし	3本

ピンシリンダーの小型版

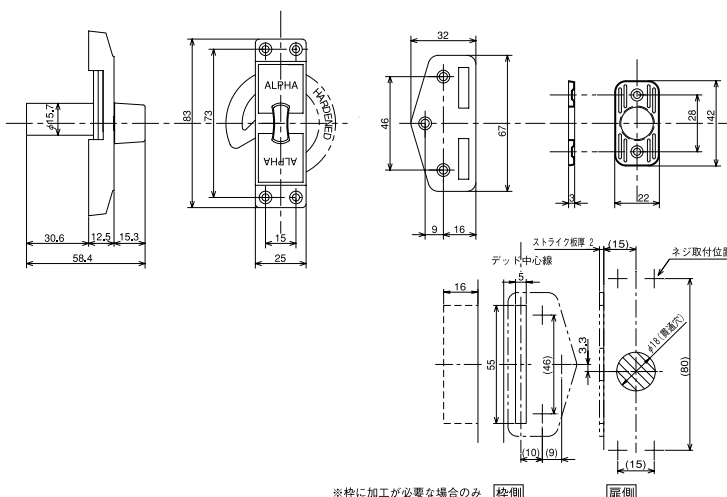
引戸用鎌錠

ロット受注生産

製品番号：4660シリーズ



4660



対応ドア厚	材質	シリンダー	キー
25~30mm	亜鉛ダイカスト	4本ピン	3本

品番	色	シリンダー	入数		本体価格		製品コード	JANコード
			中箱	外箱	税抜き			
4660	シルバー	ピンシリンダー	6	90	3,600		9MB2130100	4532757 005367

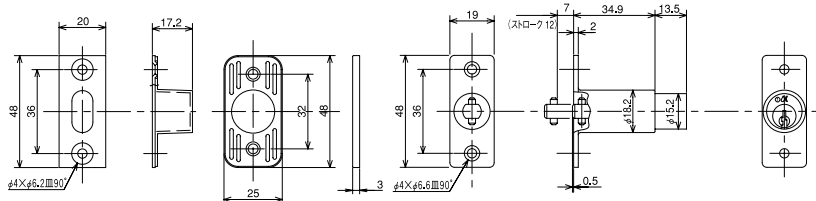
防犯性能表示	耐ピッキング性能	耐かぎ穴壊し性能	耐サムターン回し性能	耐カム送り解錠性能	耐こじ破り性能	キー同梱数
4660シリーズ	5分未満	5分未満	なし	あり	なし	3本

ワンプッシュで簡単施錠

補助錠・プッシュ栓錠

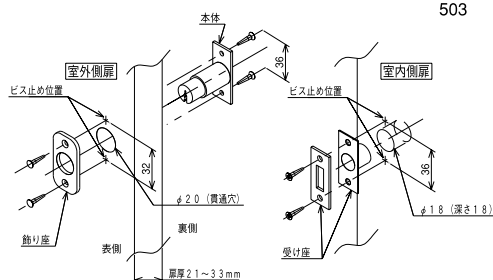
ロット受注生産

製品番号：503、503B



503補助錠の取り付け方

1. 室外側扉に直径 20 mm の貫通穴を空け、扉の裏側から本体を差し込み、ビスで止める。
2. 扉の表側から飾り座をビス止める。
3. 室内側扉の表側に 20 mm 貫通穴と同じ位置に直径 18 mm 深さ 18 mm の穴を空け、受け座をビスで止める。



ドア厚	シリンダー	施錠ストローク	キー
21~33mm	3本ピン	12mm	3本

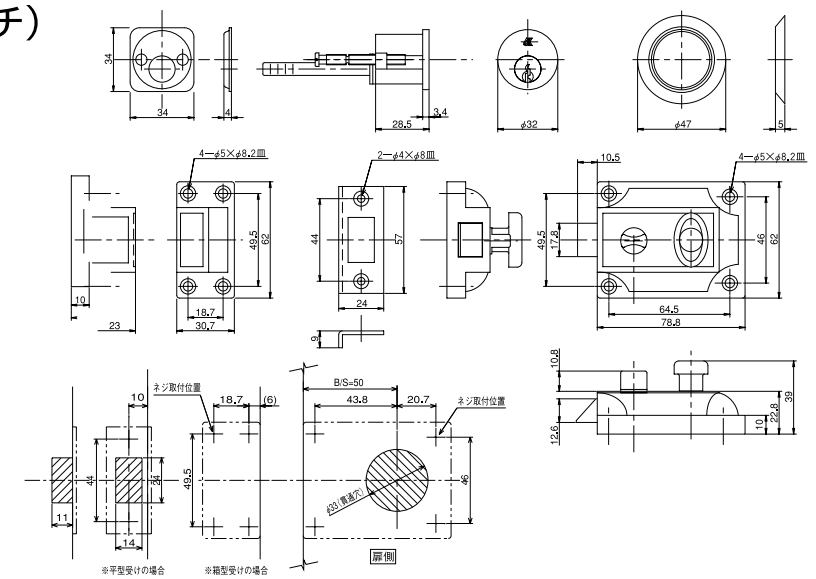
品番	色	シリンダー	入数		本体価格 税抜き	製品コード	JANコード
			中箱	外箱			
503	シルバー	ピンシリンダー	10	120	2,200	9MA2230100	4532757 005312
503 (定番同一キーNo.2M43)	シルバー	ピンシリンダー	10	120	2,400	9YD0133900	4532757 005329
503B	ブラウン	ピンシリンダー	10	120	2,800	9MA2130500	4532757 005428

自動施錠ができる補助錠

補助錠・面付錠

ロット受注生産

製品番号：4102 (ナイトラッチ)



ドア厚	バックセット	材質	シリンダー
32~50mm	50mm	亜鉛ダイカスト	5本ピン

品番	色	シリンダー	用途	入数		本体価格 税抜き	製品コード	JANコード
				中箱	外箱			
4102 (ナイトラッチ)	シルバー	ピンシリンダー	開き戸用 ※内開きは不可	6	36	9,200	9MH0100100	4532757 005305

防犯性能表示	耐ピッキング性能	耐かぎ穴壊し性能	耐サムターン回し性能	耐カム送り解錠性能	耐こじ破り性能	キー同梱数
4102 (ナイトラッチ)	5分未満	5分未満	なし	あり	なし	3本

メカ錠

補助錠・プッシュ栓錠 / 補助錠・面付錠

メカ錠

Mechanical lock

簡単取付、窓の防犯に

補助錠・引戸窓用

ロット受注生産

製品番号：515貼ってガード(ビス付・フック付)、貼ってメイト

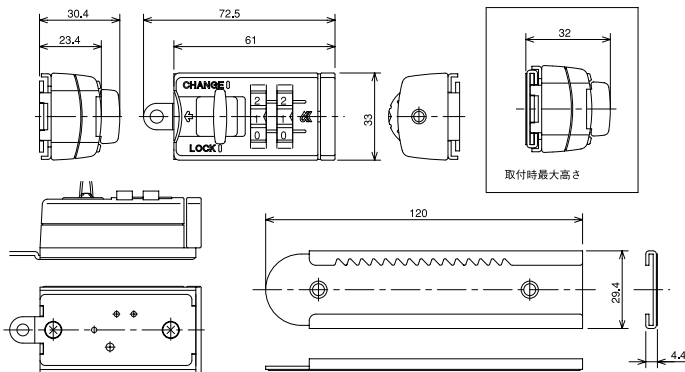


※両面テープ付

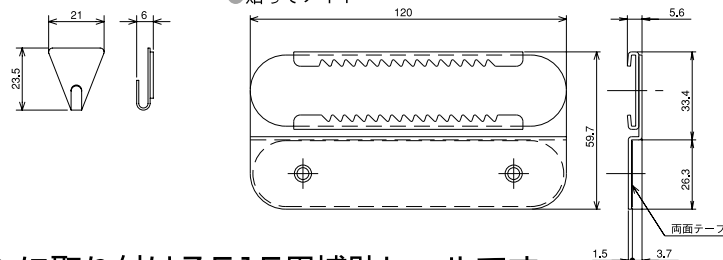


サッシの上下どちらでも取り付けられます。

●貼ってガード



●貼ってメイト

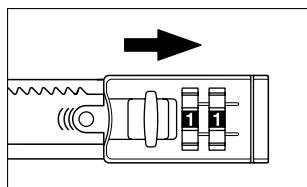


●貼ってメイトは隙間が3～5ミリのサッシに取り付ける515用補助レールです。

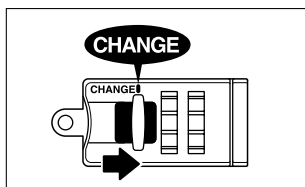
品番	色	ダイヤル	適合機種	入数		本体価格 税抜き	製品コード	JANコード
				中箱	外箱			
515 貼ってガード(ビス付・フック付)	黒	2桁	引き戸窓用	10	80	2,400	9YD0203400	4532757 002106
515 貼ってガード(ビス付・フック付)	白	2桁	引き戸窓用	10	80	2,400	9YD0213400	4532757 002113
515 貼ってガード(ビス付・フック付)	オレンジ	2桁	引き戸窓用	10	80	2,400	9YD0223400	4532757 002120
貼ってメイト	—	—	—	10	80	800	9ML0300500	4532757 002021

暗証番号の設定の仕方

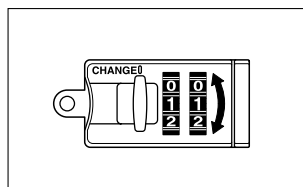
暗証番号は、はじめ「11」で設定されています。暗証番号の設定は、設定した暗証番号位置でのみ変更ができます。



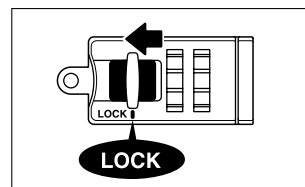
1. ロック本体をベースから抜き取る。
2. ダイヤルを「11」にあわせる。



3. ツマミを「CHANGE」の位置まで「カチッ」というまでスライドさせる。



4. ダイヤルをまわし好きな暗証番号を設定する。



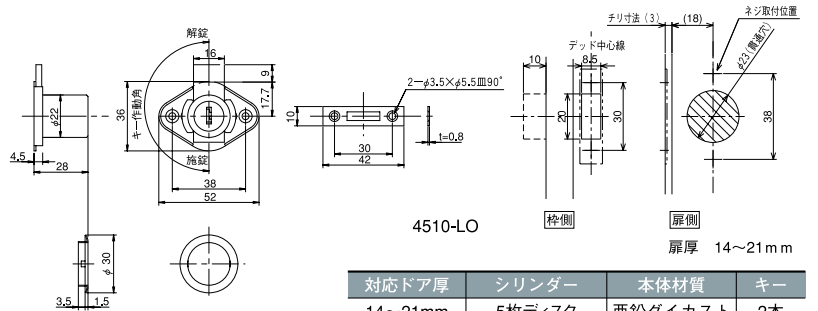
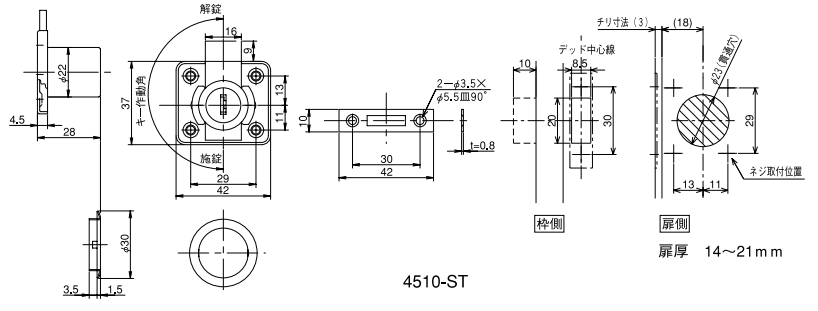
5. ツマミを「LOCK」の位置に戻し終了。

木製デスク専用錠

ひきだし 抽出錠

ロット受注生産

製品番号：4510シリーズ



対応ドア厚	シリンダー	本体材質	キー
14~21mm	5枚ディスク	亜鉛ダイカスト	2本

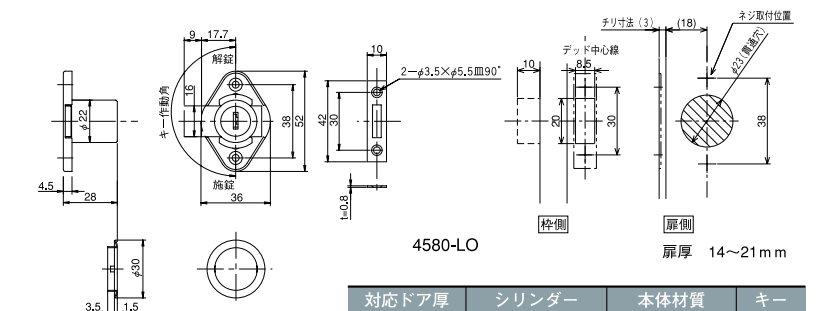
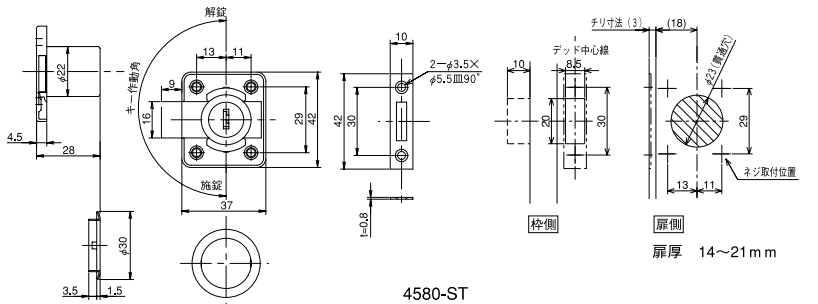
品番	色	シリンダー	入数		本体価格 税抜き	製品コード	JANコード
			中箱	外箱			
4510-ST	シルバー	ディスクシリンダー	12	120	1,700	9MC5120300	4532757 006128
4510-LO	シルバー	ディスクシリンダー	12	144	1,700	9MC7120200	4532757 006166

木製ロッカー専用錠

ロッカー錠

ロット受注生産

製品番号：4580シリーズ



対応ドア厚	シリンダー	本体材質	キー
14~21mm	5枚ディスク	亜鉛ダイカスト	2本

品番	色	シリンダー	入数		本体価格 税抜き	製品コード	JANコード
			中箱	外箱			
4580-ST	シルバー	ディスクシリンダー	12	120	1,700	9ME5120200	4532757 006135
4580-LO	シルバー	ディスクシリンダー	12	144	1,700	9ME7120200	4532757 006173

メカ錠

抽出錠／ロッカー錠

メカ錠

Mechanical lock

掛け金に鍵をプラス。ひとつ2役

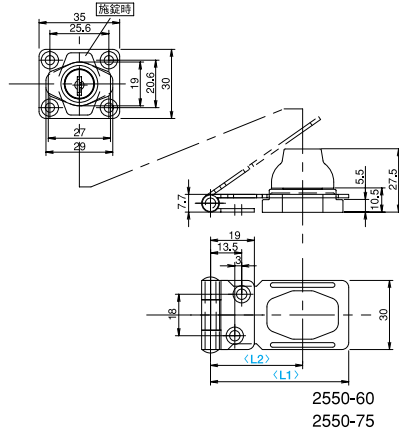
シリンダー掛金錠

ロット受注生産

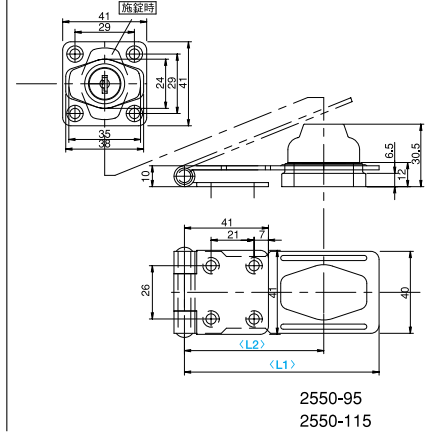
製品番号：2550シリーズ



2550-60



2550-60
2550-75



2550-95
2550-115

シリンダー	本体材質	掛け金	キー
4枚ディスク	亜鉛ダイカスト	ステンレス	3本

品番	色	シリンダー	サイズ		入数		本体価格 税抜き	製品コード	JANコード
			<L1>寸法	<L2>寸法	中箱	外箱			
2550-60	シルバー	ディスクシリンダー	60mm	40mm	12	120	2,640	9MJ0130100	4532757 006098
2550-75	シルバー	ディスクシリンダー	75mm	55mm	12	120	2,800	9MJ0130200	4532757 006104
2550-95	シルバー	ディスクシリンダー	95mm	68mm	6	120	3,410	9MJ2130100	4532757 006111
2550-115	シルバー	ディスクシリンダー	115mm	88mm	6	120	3,550	9MJ2130200	4532757 006081

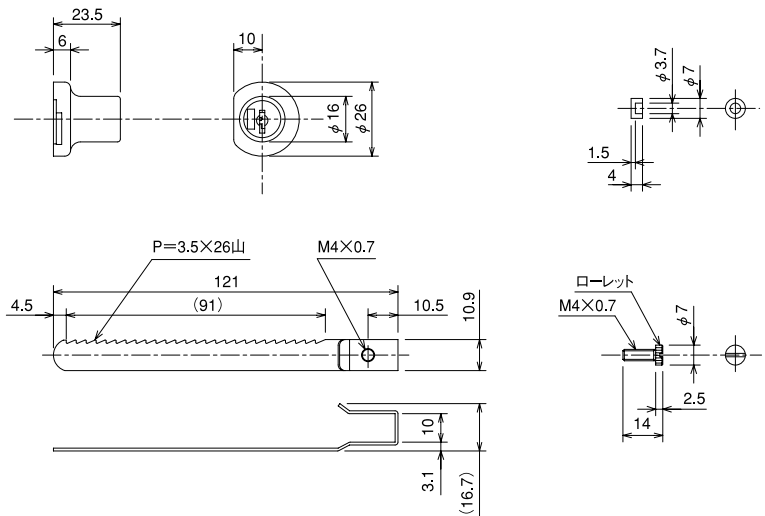
どんなショーケースにもマッチするデザインです

スライディングロック

製品番号：N200-S（ガラスショーケース）



N200-S



すれ違う戸の隙間	対応ガラス厚	シリンダー	本体材質	ホーク	キー	
					標準	KA(同一キー)
4mm以上	3~6mm	4枚ディスク	亜鉛ダイカスト	スチール	2本	3本

品番	色	シリンダー	仕様	入数		本体価格 税抜き	製品コード	JANコード
				中箱	外箱			
N200-S	シルバー	ディスクシリンダー		12	288	1,152	9MH5121000	4532757 006142
	シルバー	ディスクシリンダー	KA(同一キー) No.A333	12	288	1,260	9YD0143100	4532757 006159

メカ錠

シリンダー掛金錠／スライディングロック

シンプルなポスト用ロック

ポストロック

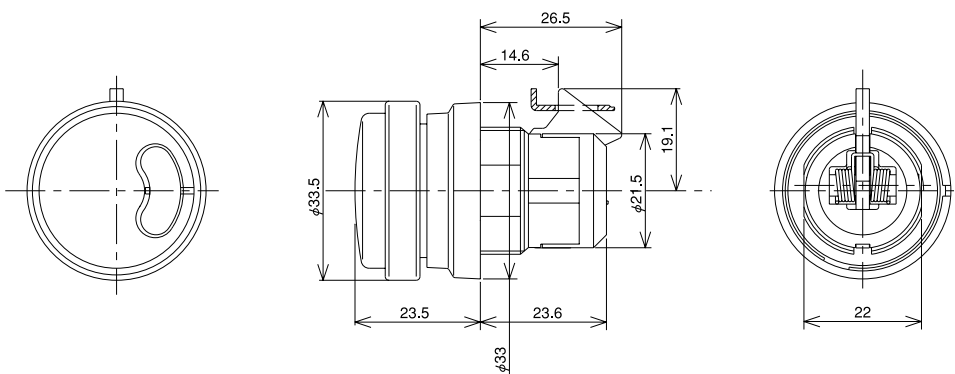
ロット受注生産

製品番号：4391、4392



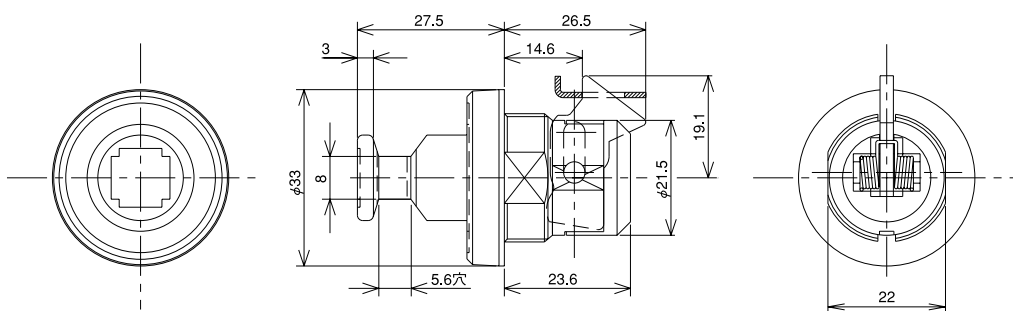
※南京錠は含まれません。

仕様	品番	切欠図
ダイヤル (番号の変更は出来ません)	4391	<p>切欠図</p>
南京錠用	4392	



4391

鍵違い	材質		取付方法	取付板厚	勝手違い
	つまみ	黒ケース			
80通り	ポリカーボネート	亜鉛ダイカスト	ナットによる取付方式	0.5~2.1mm	左右・上下吊元の各仕様あり



4392

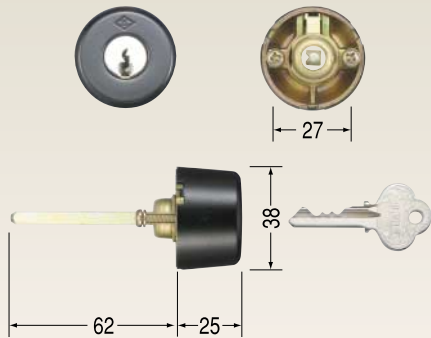
メカ錠

Mechanical lock

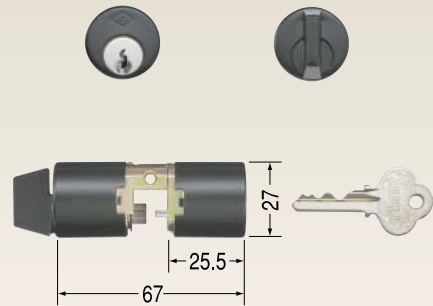
取替用各種シリンダーが充実。

アフターサービス用シリンダー

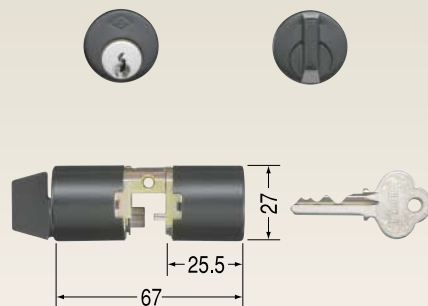
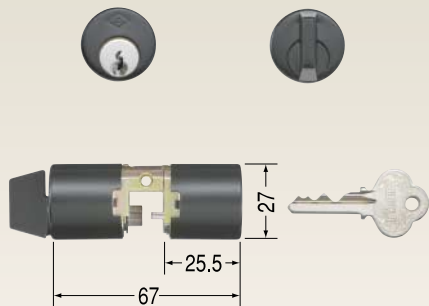
No.31



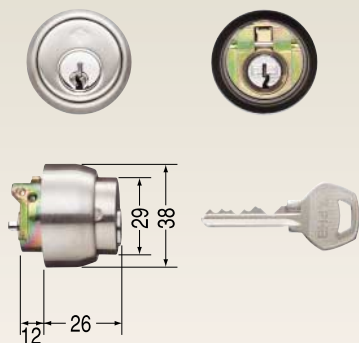
No.33

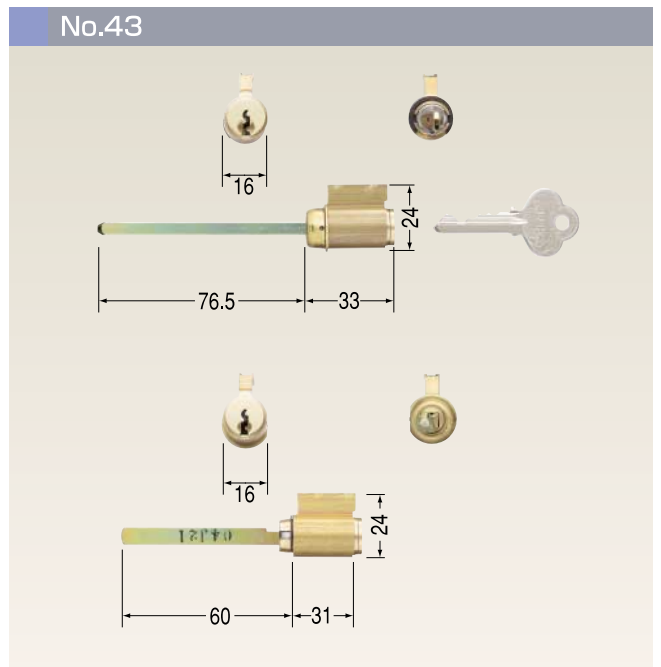
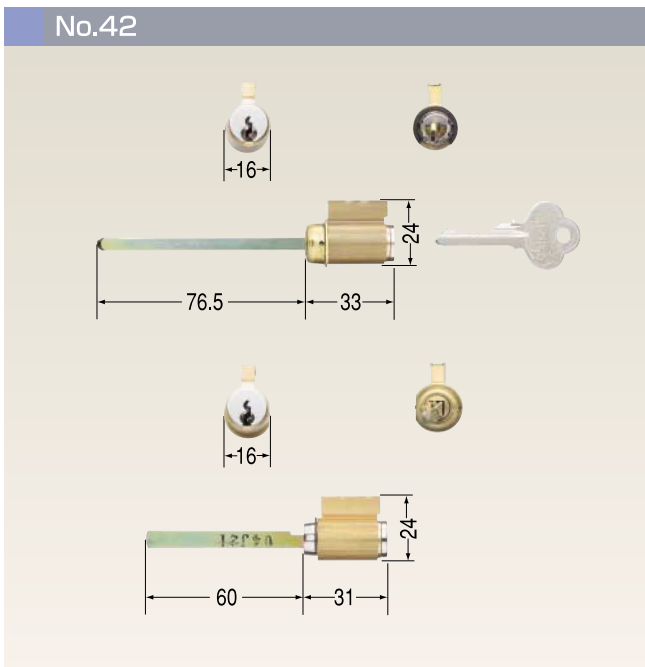
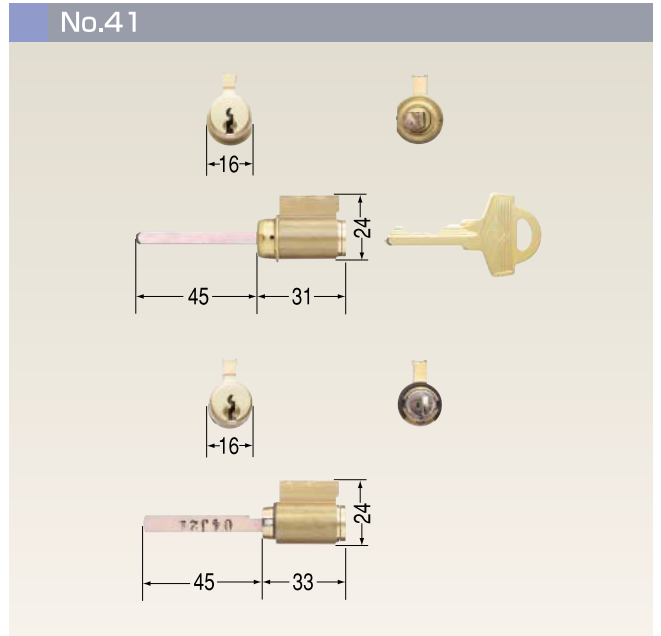
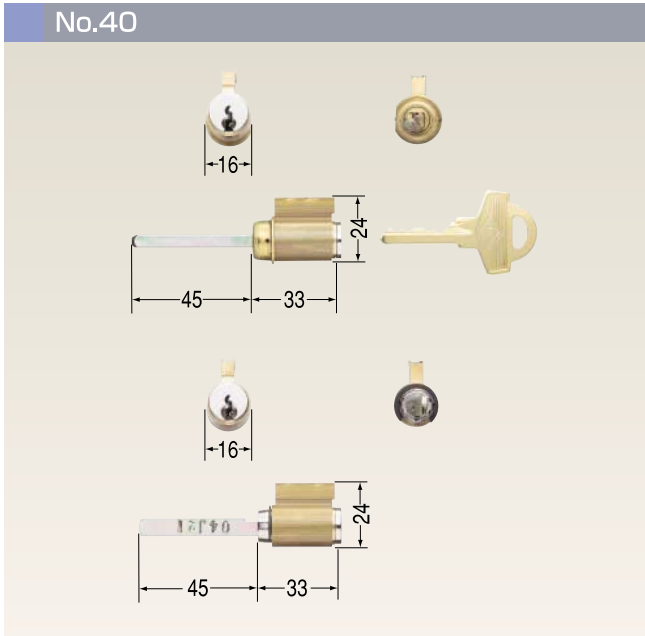


No.34



No.36





品番	シリンダー種類	キー本数	梱	価格(税抜)	製品コード	JAN
No.31	3690用シリンダー BK 54F	3本	50	5,980	9YA0314200	4532757 036422
No.33	H2245-AL用シリンダー/サムターンセット BK	3本	10	7,480	9YC5032300	4532757 036439
No.34	C8NDL229P5 (52CBOX用シリンダーセット) BK	3本	10	17,200	9YC5035100	4532757 036446
No.36	DC-05-32D用シリンダー	3本	10	6,600	1LK02A0000	4532757 005862
No.40	H.SK2BOX2用シリンダー 2K/A	3本	10	17,200	9YC5006000	4532757 005893
No.41	K2BOX2用シリンダー 2K/A KH	3本	10	17,200	9YC5016000	4532757 005909
No.42	HK2BOX用シリンダー 2K/A US14	3本	10	17,200	9YE0114900	4532757 005916
No.43	K2BOX用シリンダー 2K/A US3	3本	10	17,200	9YE0104900	4532757 005923

仕上げ BK 黒塗装、32D シルバー、US14 シルバー系、US26D シルバー系、10B アンバー、US3 ブライトゴールド