



Electronic lock

電気錠



## Contents

●パッシブキー	●パッシブキー概要・基本性能	018
	●パッシブキー PS800	019
	●パッシブキー PS500	020
	●パッシブキー PS300	021
	●パッシブキー PS300価格リスト	022
	●パッシブキー各仕様・防犯性能	023
	●パッシブキー PS800寸法図	024
	●パッシブキー PS500寸法図	029
	●パッシブキー PS300寸法図	030
	●マンション向けトータル認証 パッシブウェイ	032
	●エントリーロック	●エントリーロック特長
●エントリーロック MS800		035
●エントリーロック MS800構成図・防犯性能・仕様		036
●エントリーロック MS800寸法図		037
●マンション向けトータル認証 エントリーウェイ		042
●edロック PLUS	●edロック PLUS	044
	●edロック PLUS寸法図	046
	●edロック PLUS仕様・価格リスト・防犯性能	046
	●evolo mini reader	047
●edロック	●edロック	048
	●Mr.タッチ	049
	●edロック概要	050
	●edロック仕様・価格リスト・防犯性能	051
●ed2	●ed-2	052
	●ed-2価格リスト・防犯性能・仕様・寸法図	053
●NS100	●NS100(面付けテンキー錠)	054
	●NS100寸法図・仕様・価格リスト・防犯性能	055

## ■ パッシブキー概要・基本性能

### ワンタッチで施錠／解錠

携帯器を身につけていればリーダーのボタンを押すだけで施錠／解錠することができます。



※携帯器の揺れを検知している場合のみ施錠/解錠操作ができます。  
※作動範囲は、設置環境により変化します。

### 2種類の携帯器(電子キー)

EK-S2/EK-P3携帯器には、パッシブによるワンタッチ施錠／解錠操作と離れたところからのリモコン操作の両方の機能を搭載しています。



### 電池交換時期のお知らせ

電池交換時期を作動確認ランプの点滅でお知らせします。※EK-P3のみ。



ボタンを押して赤1回点滅(通常)、赤2回点滅(交換)

### 携帯器は最大8個登録

携帯器は、EK-S2とEK-P3の2種類の設定があり、EK-P3には非常用ディンプルキーが収納されています。



### 便利で安心な施錠機能

室内から上側のサムターンを回して施錠すると、もう一方も連動して自動施錠されるワンアクション・2ロック施錠の連動施錠機能。不用意に解錠してしまっても、25秒以内にドアが開かなかった時に施錠する機能。2つの機能で安心して便利にご使用できます。



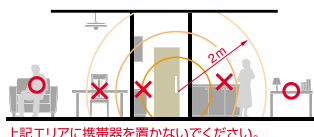
連動施錠

### IDコード違いは40億通り

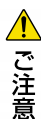
40億以上(理論値)の豊富なIDコード違いで高いセキュリティ性を確保しました。

### 携帯器置き忘れ検知機能

携帯器を作動の可能性がある範囲内に置き忘れされると、警告音で置き忘れをお知らせします。



上記エリアに携帯器を置かないでください。



ご注意

植込み型医療機器(心臓ペースメーカー等)の装着者が使用する場合は、受信機から植込み型医療機器の装着部位を22cm以上離して使用してください。また、電波による医療用電気機器への影響については、担当医師や医療用電気機器製造業者などにご確認ください。

- 玄関ドア周辺の電波環境により携帯器(電子キー)の作動可能な範囲が狭くなる場合があります。
- 携帯器は完全に静止していると置き忘れ防止機能により施錠、解錠ができなくなります。少し揺らしながらご使用ください。
- 携帯器は、水に濡らしたり、濡れた手で扱わないでください。

# パッシブキー PS800



※CPはマンション向けのみ対応できます。

ロット受注生産



袖付タイプ

## 電気錠操作盤

電気錠操作盤は壁に設置することで電気錠操作盤から、電気錠の操作ができるようになります。



ドア付タイプ

## 外部機器との連動

外部機器の警備機器、インターホン(JEM-A対応機器)との連動も可能です。

## 誤解錠防止機能

室内側に携帯器を持った人がいるときの室外側からの携帯器を持たない人の解錠を防ぎます。



PS800-CPは防犯性能の高い建物部品として官民合同会議の試験に合格しています。

※PS800-CPはCP目録登録品で構成されている場合に性能を発揮します。



## 薄型化を実現したスマートなデザイン

携帯器(電子キー)を身につけているだけで鍵を取り出すことなくワンタッチで2ロック施解錠出来る便利なパッシブキーが従来より薄くなりました。

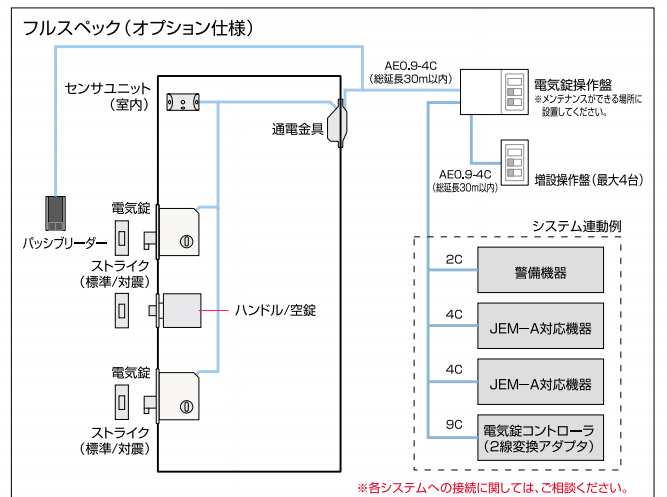


## 新たに外壁にも取り付けが可能

800シリーズでは、壁、ドア、袖に取り付けることが可能になり、マンションや戸建てなど居住形態に制限されずにお選びいただけるようになりました。



## 構成図



# 電気錠 パッシブ方式

## パッシブキー PS500

マンション向け 戸建向け AC100V パッシブ認証 錠ケースハンドルの別売

ロット受注生産

電気錠  
パッシブキー PS500



### シンプルデザインの携帯器

携帯器EK-S2は、すべての無駄をはぶいたシンプルなデザインに仕上げました。色は、飽きのこないホワイトです。携帯器の登録は、最大8個まで可能です。



EK-S2

### サムターン回し対策(オプション)

サムターンを回すだけでは空回りするサムターン回し対策の防犯電動サムターンです。通常の照合操作により電動で施錠、解錠をしますが室内側からは手動で操作することもできます。



### ピッキング対策

2つの鍵の片方を不正解錠されても、もう一方が解錠される前(25秒後)に最初の鍵を自動施錠させ、常に2ロック施錠状態を維持します。

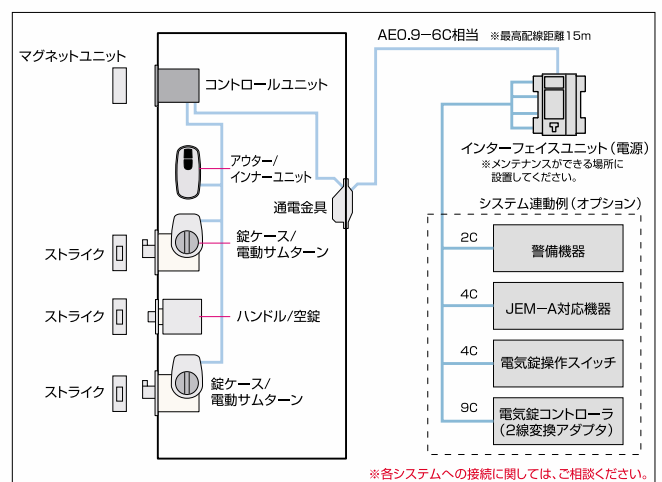
### 門扉も玄関もパッシブキー

- ・門扉と玄関錠を携帯器で簡単に解錠できます。
- ・門扉にも高いセキュリティ性が確保できます。



※門扉用のパッシブキーはYKK AP株式会社様または三協立山アルミ株式会社様からご購入いただけます。

### 構成図



※錠ケース、ハンドルは本製品には含まれておりません。

# パッシブキー PS300

マンション  
向け

戸建  
向け

電池式

パッシブ  
認証

錠ケース  
ハンドル  
別売

ロット受注生産



シルバー  
ゴールド

## シンプルデザインの携帯器

携帯器AL9850は、すべての無駄をはぶいたシンプルなデザインに仕上げました。色は、飽きのこないホワイトです。携帯器の登録は、最大8個まで可能です。



AL9850

## 単三乾電池4本仕様(エボルタ)

万一の停電時にも安心して操作できます。

## 電池交換お知らせ機能

電池交換が必要になると赤いランプが点滅し、電池交換時期をお知らせする安心設計。



## ピッキング対策

2つの鍵の片方を不正解錠されても、もう一方が解錠される前(25秒後)に最初の鍵を自動施錠させ、常に2ロック施錠状態を維持します。

## ピッキングアラーム

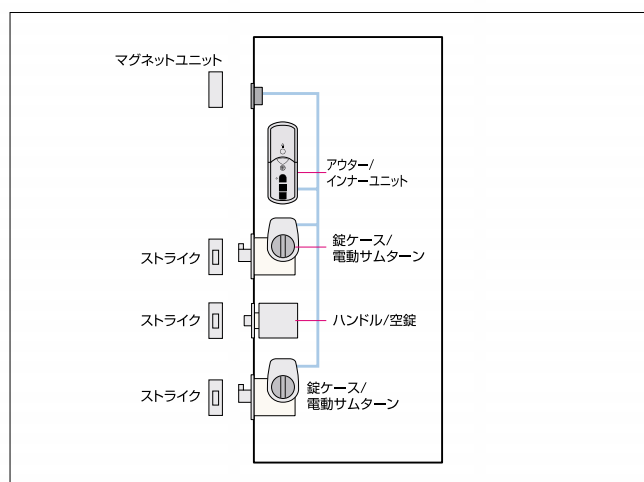
警戒モード設定時に不正解錠(ピッキングなど)された場合、アラームを鳴らし犯罪者を威嚇します。

## こじ開けアラーム

マグネットユニットの採用により、バール(大型工具)等での破壊によるドアのこじ開けを検知し、アラームを鳴らし犯罪者を威嚇します。



## 構成図



※錠ケース、ハンドルは本製品には含まれておりません。  
※2つめの電動サムターンはオプションです。

## ■ パッシブキー PS300価格リスト

### 価格リスト

品番	対応メーカー	扉の種類	色	携帯器	扉勝手	入数	本体価格	製品コード	JANコード			
							税抜き					
9803LA	美和ロック仕様	アルミ扉	シルバー	2	R	1	78,000	9QA1103601	4532757 007255			
				2	L	1	78,000	9QA1113601	4532757 007262			
			ゴールド	2	R	1	78,000	9QA1123601	4532757 007279			
				2	L	1	78,000	9QA1133601	4532757 007286			
		鉄扉	シルバー	2	R	1	78,000	9QA1105501	4532757 007170			
				2	L	1	78,000	9QA1115501	4532757 007187			
			ゴールド	2	R	1	78,000	9QA1125501	4532757 007194			
				2	L	1	78,000	9QA1135501	4532757 007200			
			アルミ扉	シルバー	2	R	1	78,000	9QA1103701	4532757 007293		
					2	L	1	78,000	9QA1113701	4532757 007309		
ゴールド	シルバー	2	R	1	78,000	9QA1123701	4532757 007316					
		2	L	1	78,000	9QA1133701	4532757 007323					
9807LE	美和ロック仕様	アルミ扉	シルバー	2	R	1	78,000	9QA1105601	4532757 007217			
				2	L	1	78,000	9QA1115601	4532757 007224			
			ゴールド	2	R	1	78,000	9QA1125601	4532757 007231			
				2	L	1	78,000	9QA1135601	4532757 007248			
		鉄扉	シルバー	2	R	1	78,000	9QA1207101	4532757 008573			
				2	L	1	78,000	9QA1217101	4532757 008580			
			ゴールド	2	R	1	78,000	9QA1227101	4532757 008597			
				2	L	1	78,000	9QA1237101	4532757 008603			
			アルミ扉	シルバー	2	R	1	78,000	9QA1207201	4532757 008498		
					2	L	1	78,000	9QA1217201	4532757 008504		
ゴールド	シルバー	2	R	1	78,000	9QA1227201	4532757 008511					
		2	L	1	78,000	9QA1237201	4532757 008528					
9808SK	ゴール仕様	アルミ扉	シルバー	2	R	1	78,000	9QA1207501	4532757 008610			
				2	L	1	78,000	9QA1217501	4532757 008627			
			ゴールド	2	R	1	78,000	9QA1227501	4532757 008634			
				2	L	1	78,000	9QA1237501	4532757 008641			
		鉄扉	シルバー	2	R	1	78,000	9QA1207601	4532757 008535			
				2	L	1	78,000	9QA1217601	4532757 008542			
			ゴールド	2	R	1	78,000	9QA1227601	4532757 008559			
				2	L	1	78,000	9QA1237601	4532757 008566			
			9811LG	ゴール仕様	アルミ扉	シルバー	—	R	1	14,000	9QA1105301	4532757 007330
							—	L	1	14,000	9QA1115301	4532757 007347
ゴールド	—	R				1	14,000	9QA1125301	4532757 007354			
	—	L				1	14,000	9QA1135301	4532757 007361			
鉄扉	シルバー	—			R	1	14,000	9QA1105401	4532757 007378			
		—			L	1	14,000	9QA1115401	4532757 007385			
	ゴールド	—			R	1	14,000	9QA1125401	4532757 007392			
		—			L	1	14,000	9QA1135401	4532757 007408			
	兼用	シルバー			—	R	1	14,000	9QA1207301	4532757 008658		
					—	L	1	14,000	9QA1217301	4532757 008665		
ゴールド	シルバー	—	R	1	14,000	9QA1227301	4532757 008672					
		—	L	1	14,000	9QA1237301	4532757 008689					
9804LA用 追加サムターン	美和ロック仕様	兼用	シルバー	—	R	1	14,000	9QA1207701	4532757 008696			
				—	L	1	14,000	9QA1217701	4532757 008702			
			ゴールド	—	R	1	14,000	9QA1227701	4532757 008719			
				—	L	1	14,000	9QA1237701	4532757 008726			
9805LE用 追加サムターン	美和ロック仕様	兼用	シルバー	—	R	1	14,000	9QA1207701	4532757 008696			
				—	L	1	14,000	9QA1217701	4532757 008702			
			ゴールド	—	R	1	14,000	9QA1227701	4532757 008719			
				—	L	1	14,000	9QA1237701	4532757 008726			
9809SK用 追加サムターン	ゴール仕様	兼用	シルバー	—	R	1	14,000	9QA1207701	4532757 008696			
				—	L	1	14,000	9QA1217701	4532757 008702			
			ゴールド	—	R	1	14,000	9QA1227701	4532757 008719			
				—	L	1	14,000	9QA1237701	4532757 008726			
9812LG用 追加サムターン	ゴール仕様	兼用	シルバー	—	R	1	14,000	9QA1207701	4532757 008696			
				—	L	1	14,000	9QA1217701	4532757 008702			
			ゴールド	—	R	1	14,000	9QA1227701	4532757 008719			
				—	L	1	14,000	9QA1237701	4532757 008726			
AL9850追加携帯器	—	—	ホワイト	—	—	1	11,000	1YF30E0000	4532757 007422			

電気錠 パッシブキー PS300価格リスト

# パッシブキー各仕様・防犯性能

## パッシブキー仕様

### PS800

※ハンドル、錠ケースは製品に含まれません。

仕様 (電気錠ケース/受信部含む)	
バックセット	64mm
扉厚	(扉付) 36mm (壁付) 36mm, 40mm, 42mm, 60mm
チリ寸法 (標準)	1~6mm
チリ寸法 (対震)	6~11mm/8~13mm
勝手	R型 (右吊元・外開き) L型 (左吊元・外開き)
シリンダー	フォールストシリンダー (FT2G)
キーシステム	逆MK/コンスト装置などのキーシステム可能
電源	AC100V ±10% (50/60Hz) (電気錠操作盤への供給電源)
LF送信周波数	125kHz
LF送信強度	微弱 (国内電波法)
UHF受信周波数	315MHz
動作距離	ワンタッチ操作: 0.2m~0.8m リモコン操作: 室外側約1.5m ※1
登録携帯器数	最大8個
塗装色	シルバー

### PS300

※ハンドル、錠ケース、シリンダーは製品に含まれません。

仕様	
扉厚	36mm~40mm
対応錠前	美和ロック社製: LE, GAA, TE, LSP, LA, DA ゴール社製: SK, LG, LD
勝手	R型 (右吊元・外開き) L型 (左吊元・外開き)
使用電池	単三形エボルタ乾電池 (LR6) 4本 DC6V
電池寿命	約1年 (常温で「施錠操作/解錠操作」を1サイクルとして一日10サイクル使用)
LF送信周波数	125kHz
LF送信強度	微弱 (国内電波法)
UHF受信周波数	315MHz
動作距離	ワンタッチ操作: 0.2m~0.8m リモコン操作: 室外側約1.5m ※1
登録携帯器数	最大8個
アダプターユニット/電動サムターン塗装色	シルバー/ゴールド

※「エボルタ」は、パナソニック株式会社の登録商標です。

※電池は必ずパナソニック製単三形エボルタ乾電池を使用してください。本製品はエボルタ乾電池で所定の性能が出るように調整されています。エボルタ乾電池以外のアルカリ乾電池やマンガン乾電池では電池寿命が著しく短くなり、十分に性能を発揮できない場合があります。

### PS500

※ハンドル、錠ケース、シリンダーは製品に含まれません。

仕様	
扉厚	36mm~40mm
対応錠前	美和ロック社製: LE, GAA, TE, LSP, LA, DA ゴール社製: SK, LG, LD
勝手	R型 (右吊元・外開き) L型 (左吊元・外開き)
電源	AC100V ±10% (50/60Hz) (インターフェイスユニットへの供給電源)
LF送信周波数	125kHz
LF送信強度	微弱 (国内電波法)
UHF受信周波数	315MHz
動作距離	ワンタッチ操作: 0.2m~0.8m リモコン操作: 室外側約2m ※1
登録携帯器数	最大8個
アダプターユニット/電動サムターン塗装色	シルバー/ゴールド

### 使用環境

PS800 / PS500 / PS300	
使用環境	電気錠・リーダー: -10℃~+55℃ (凍結無きこと)
	電気錠操作盤・増設操作盤: 0℃~+50℃ (凍結無きこと)
	携帯器: 0℃~+40℃ (凍結無きこと)
周辺湿度	90%RH以下 (結露なきこと)

※1: 動作距離は設置環境により変動します。

・周囲にある金属物の影響で動作距離内においても反応しないポイントがあります。  
・妨害電波がある場所で、性能の低下が起きることがあります。妨害電波として影響がある代表例は以下の通りです。(原因: 微弱電波を使用しているため、より強い電波に影響されてしまうため。)

例: 監視カメラ、携帯電話基地局、アマチュア無線、自衛隊基地、米軍基地、飛行場、航空機の離発着空路付近 等

### 携帯器仕様

EK-S2 (PG700 / PS500) / AL9850 (PS300) / EK-P3 (PS800 / PG700)	
電池	CR2032 コイン型リチウム電池 DC3V
電池寿命	約2年 (施錠/解錠を1サイクルとして10回/1日)
UHF送信周波数	315MHz
UHF送信強度	微弱 (国内電波法)
LF受信周波数	125kHz
IDコード	40億通り以上 (理論値)
仕上げ	EK-S2 (ホワイト) AL9850 (ホワイト) EK-P3 (ブラック)

※PS300の携帯器はホワイトのみです。

※ブラックはオプションです。

## 防犯性能表示

		耐ピッキング性能	耐鍵穴壊し性能	耐サムターン回し性能	耐カム送り解錠性能	耐こじ破り性能	出荷時かざ本数
PS800	上側	10分以上	10分以上	あり	あり	あり	仕様による
	下側	10分以上	5分未満 ※2	なし	あり	あり	
PS500	上側	—	—	なし	—	—	—
	下側	—	—	なし ※3	—	—	
PS300	上側	—	—	なし	—	—	—
	下側	—	—	なし ※3	—	—	

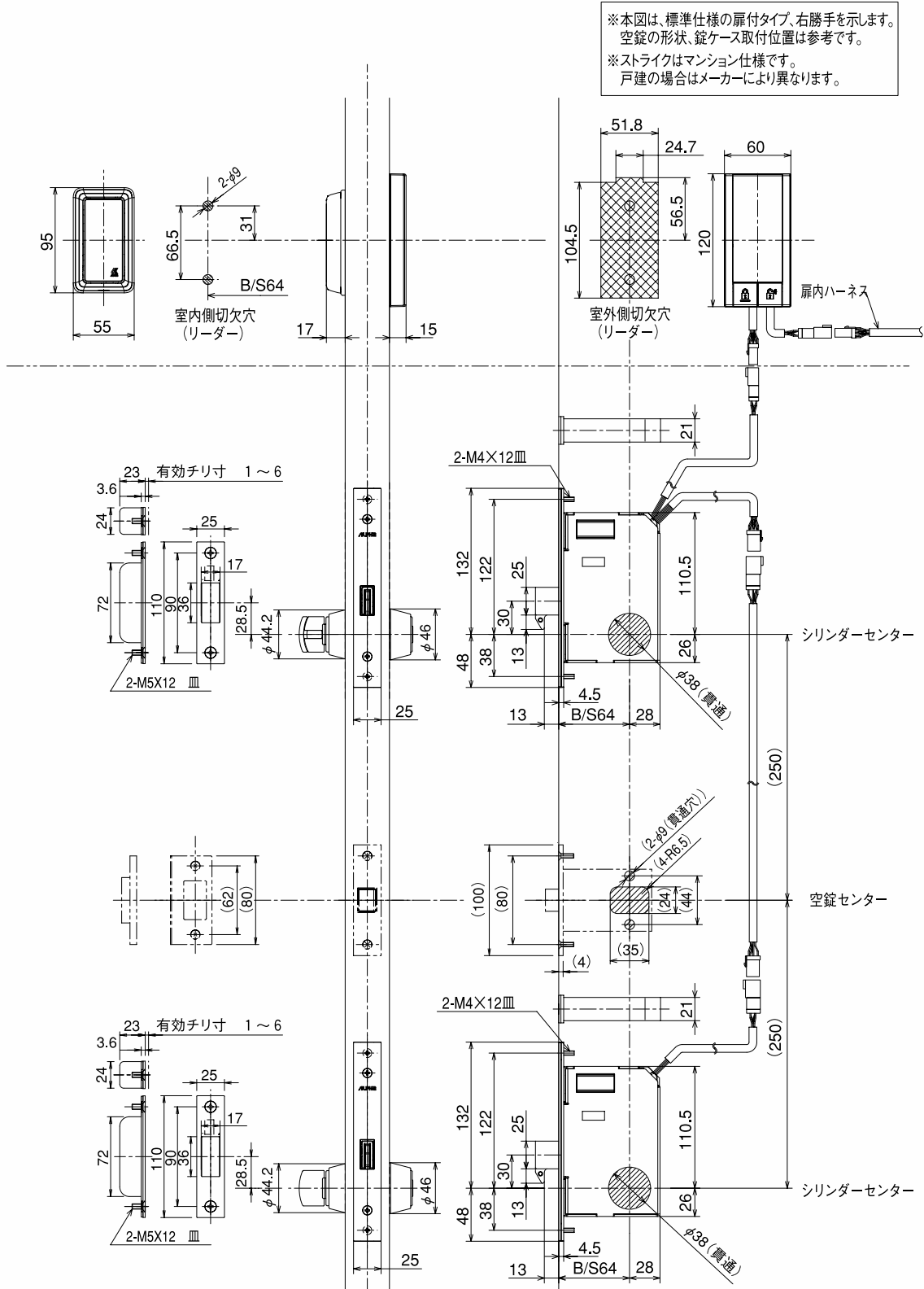
※2: CP対応時は10分以上

※3: オプション対応

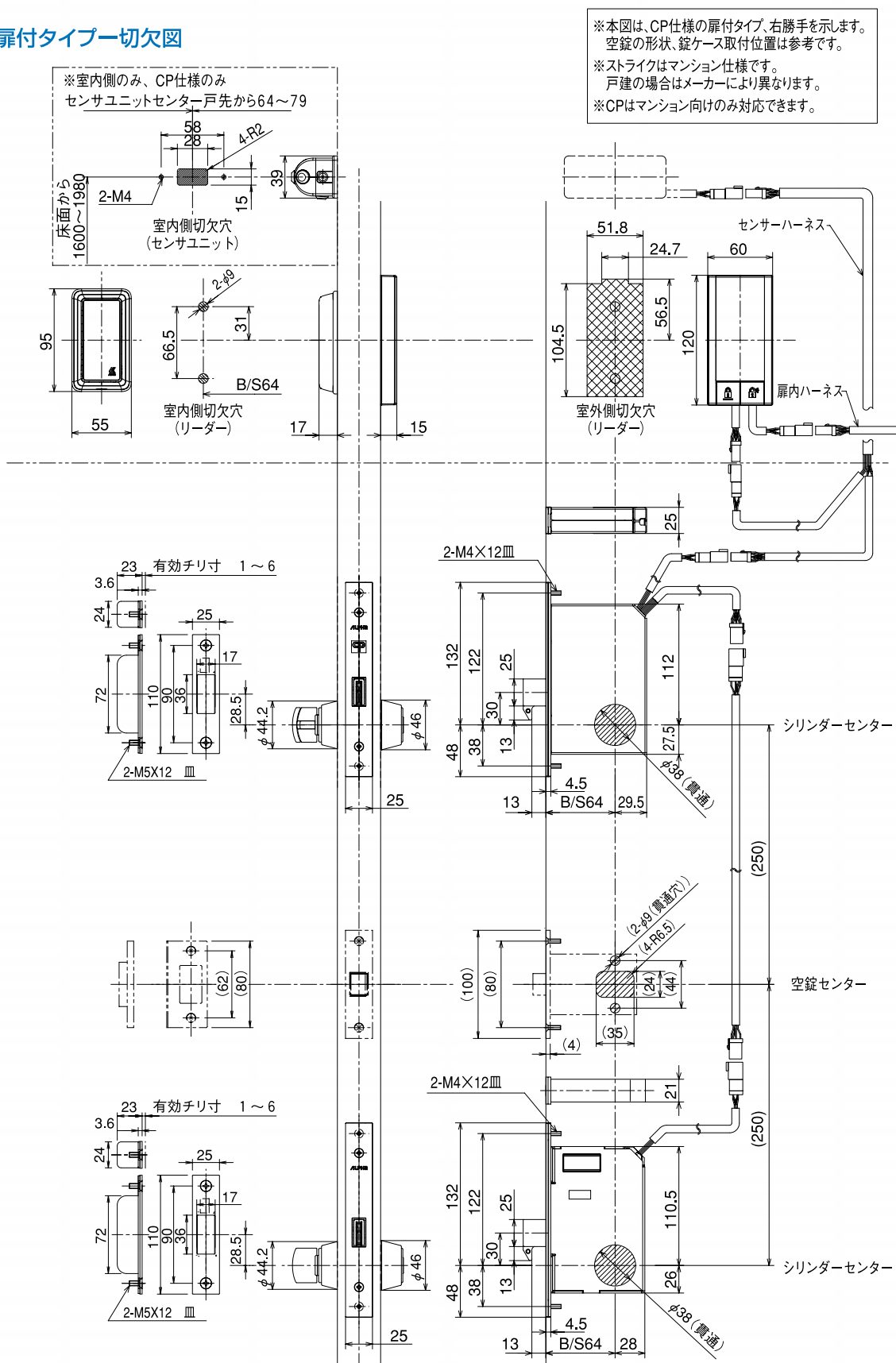


## ■ パッシブキー PS800寸法図

### ■ 標準仕様扉付タイプ切欠図



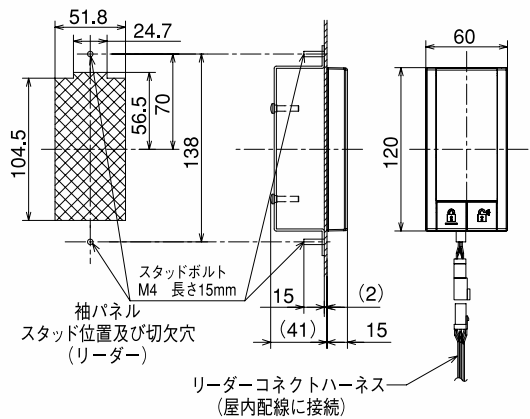
■CP仕様扉付タイプ切欠図



## ■ パッシブキー PS800寸法図

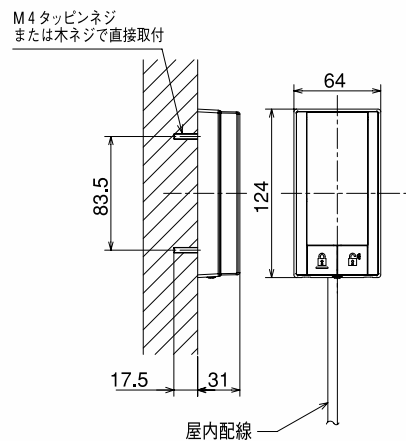
### ■ 袖付タイプ切欠図

※本図は、袖付タイプを示します。  
扉側の錠ケース、センサユニット (CP仕様のみ) の取付位置は、扉付タイプと同じです。

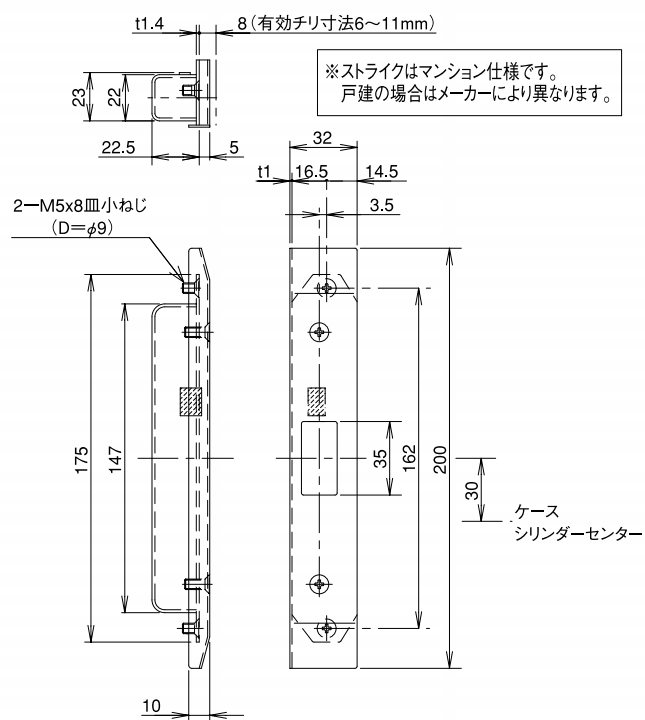


### ■ 壁付タイプ切欠図

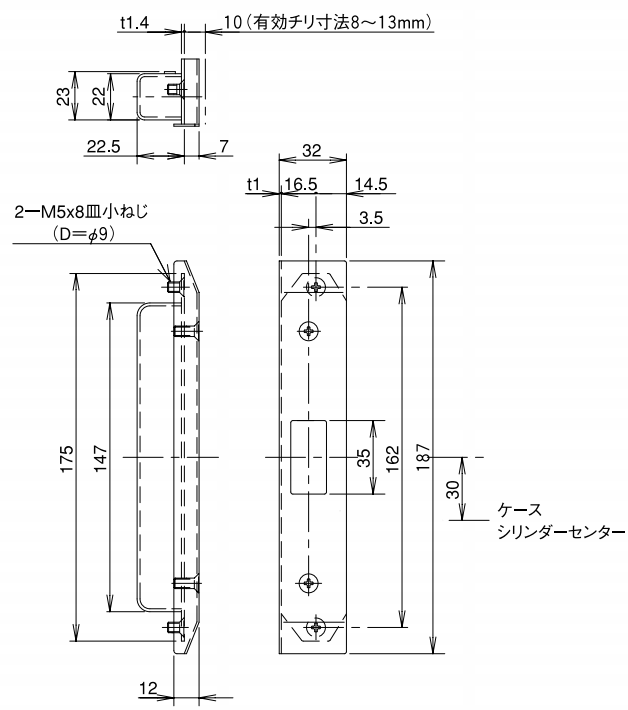
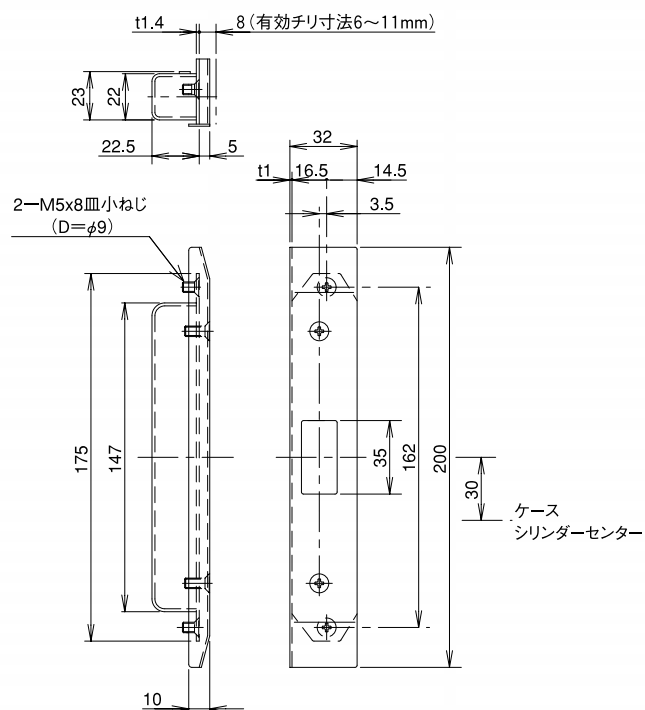
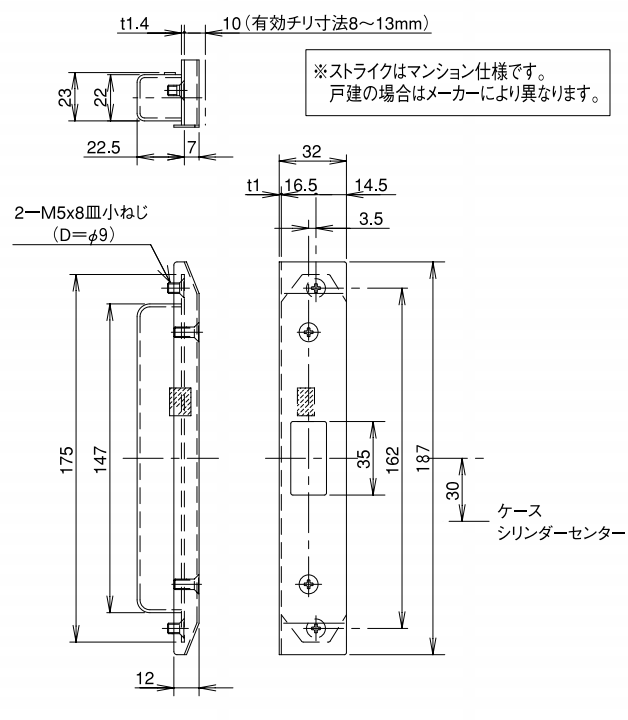
※本図は、壁付タイプを示します。  
扉側の錠ケース、センサユニット (CP仕様のみ) の取付位置は、扉付タイプと同じです。



■対震ストライク(チリ寸法 6~11mm)



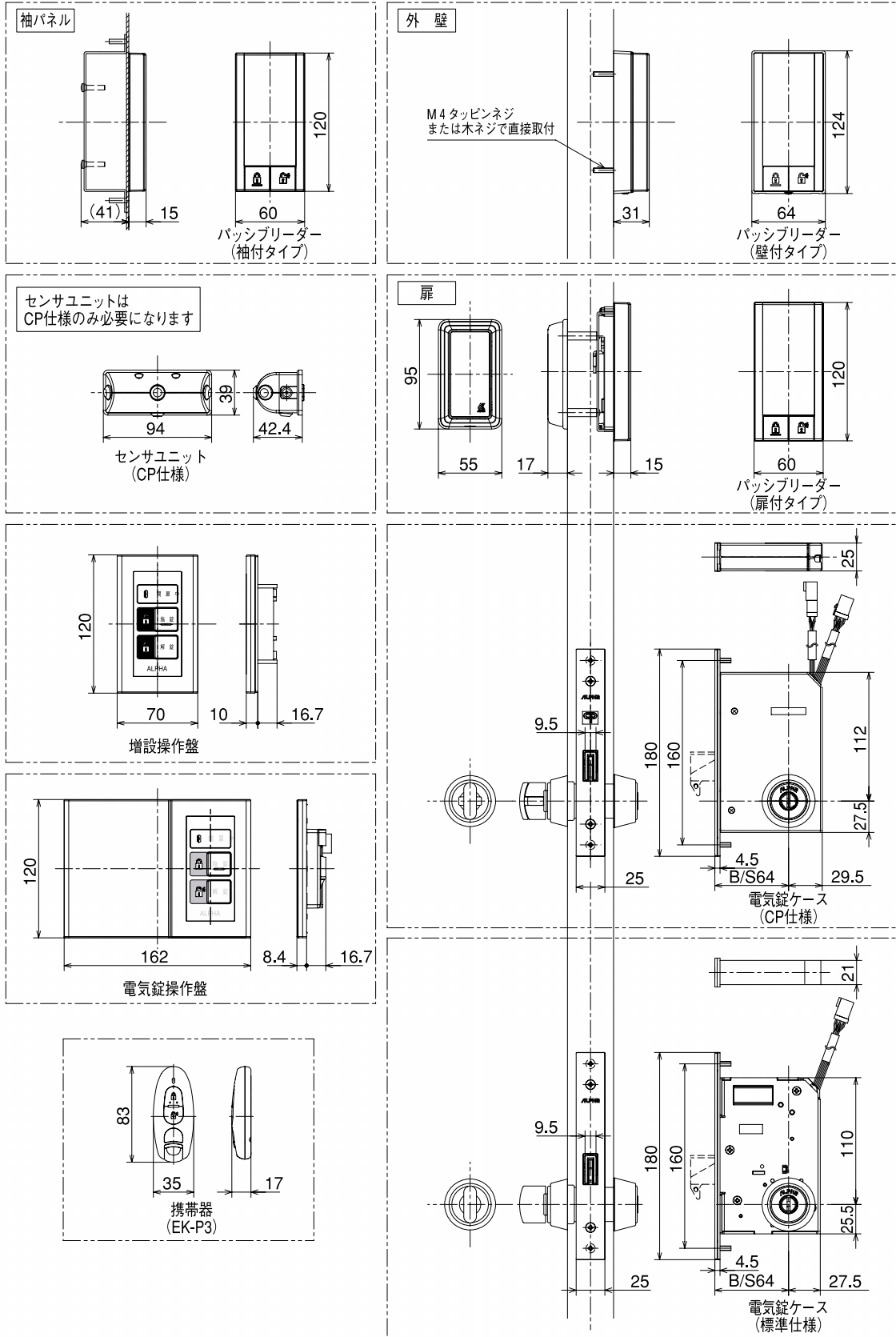
■対震ストライク(チリ寸法 8~13mm)



※対震ストライクには左右勝手があります。本図は右勝手を示します。

## ■ パッシブキー PS800寸法図

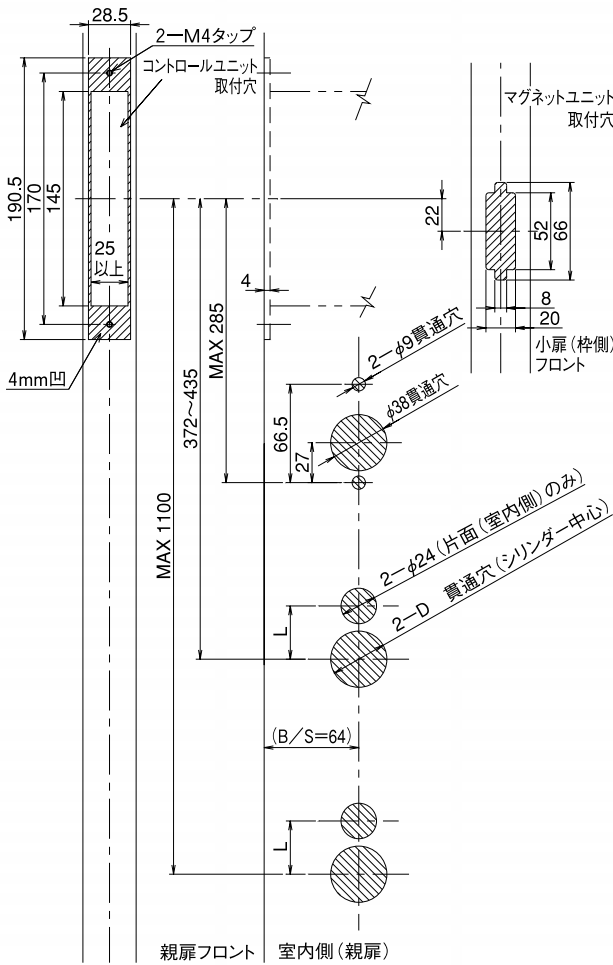
### ■ 外形寸法図



電気錠  
パッシブキー PS800寸法図

# ■ パッシブキー PS500寸法図

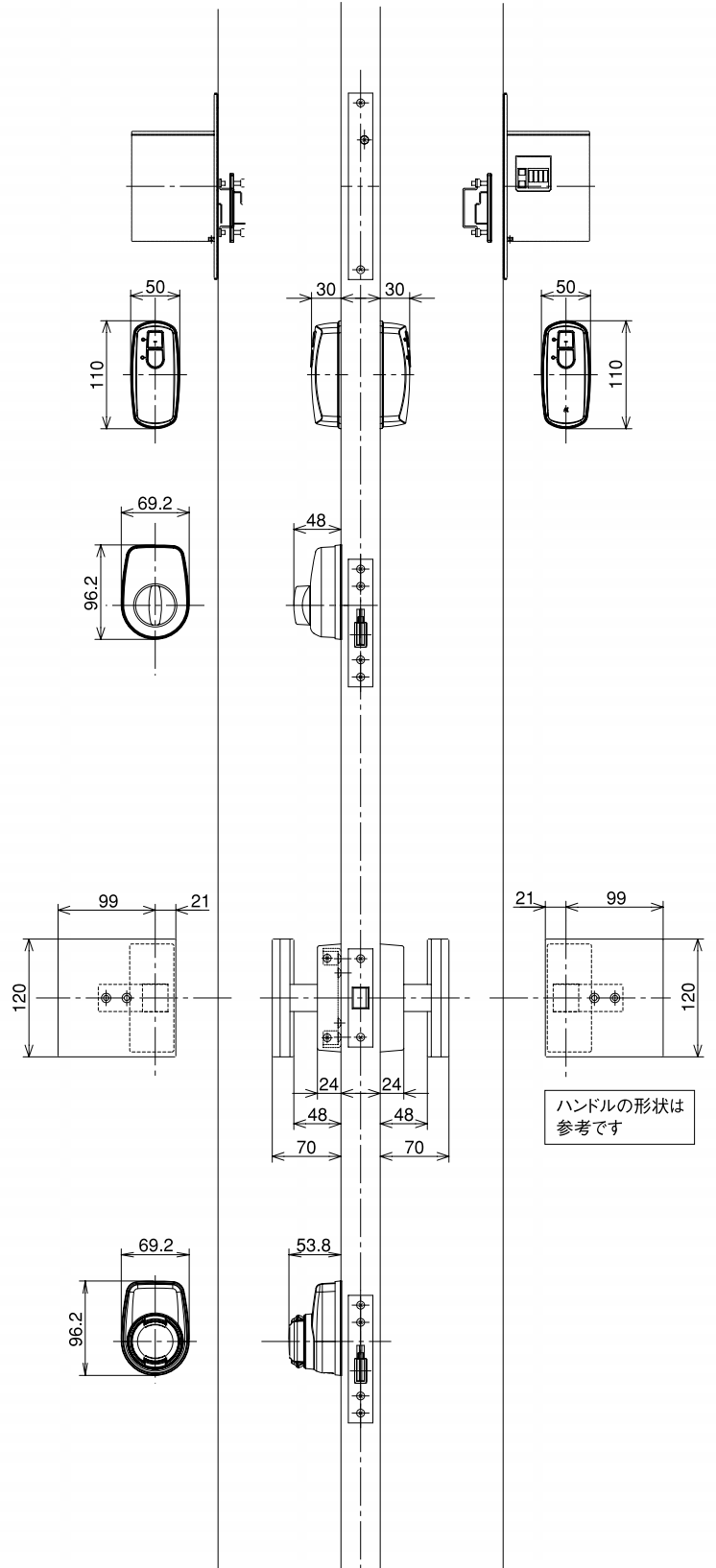
## ■ 切欠図



〔錠前による切欠きのL、D寸法〕

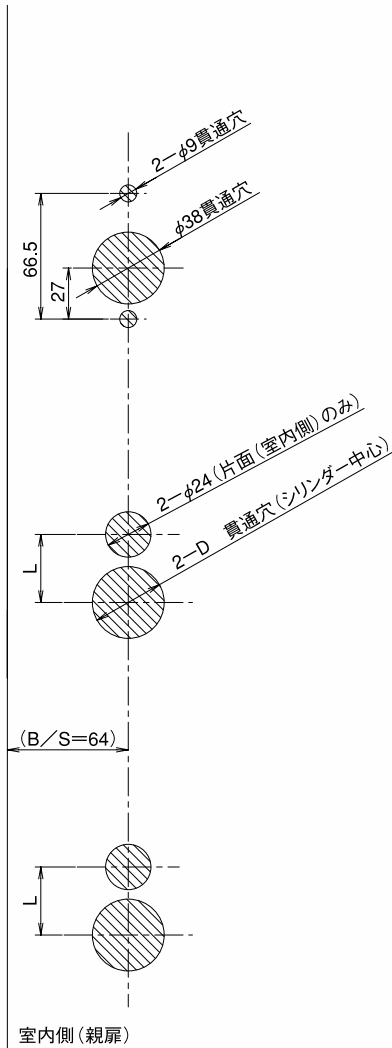
	美和ロック社製 LE、GAA、TE LSP、LA、DA	ゴール社製 SK	ゴール社製 LG・LD
L	36	36	32
D	φ38	φ35	φ36

## ■ 外形寸法図

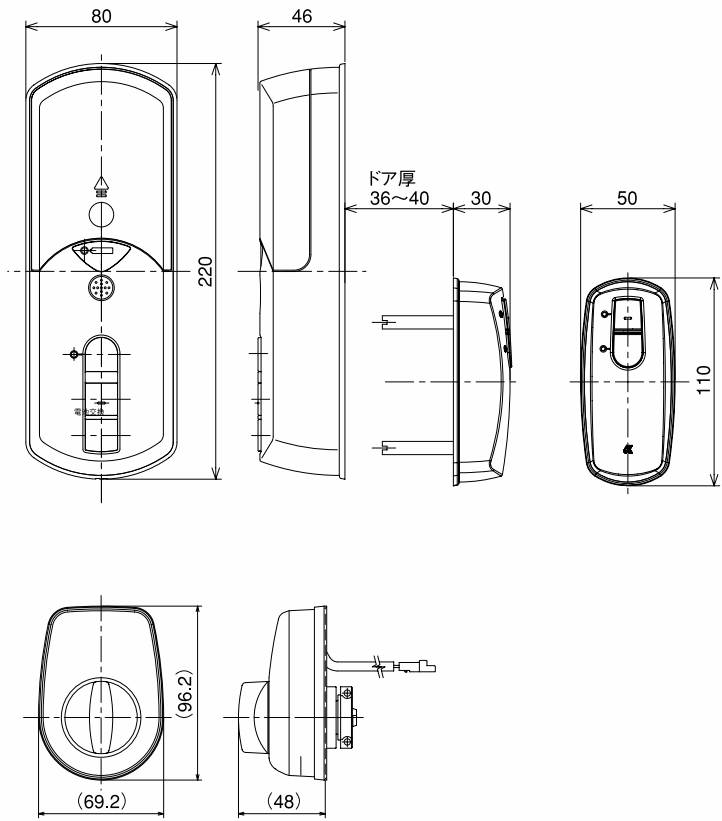


## ■パッシブキー PS300寸法図

### ■切欠図



### ■外形寸法図

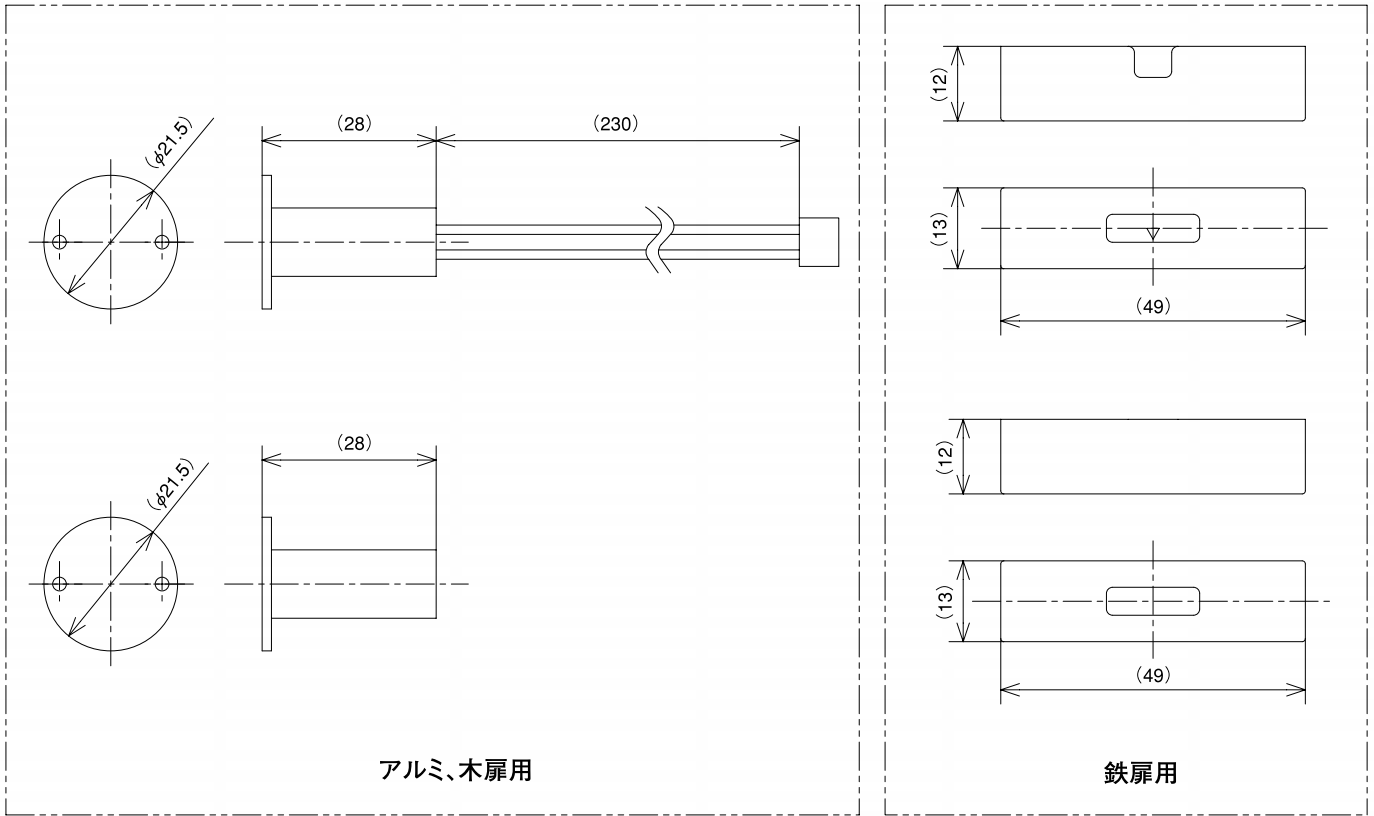


〔錠前による切欠きのL、D寸法〕

	美和ロック社製 LE、GAA、TE LSP、LA、DA	ゴール社製 SK	ゴール社製 LG・LD
L	36	36	32
D	φ38	φ35	φ36

※マグネットセンサーは、ドアの材質により形状、切欠きが異なります。

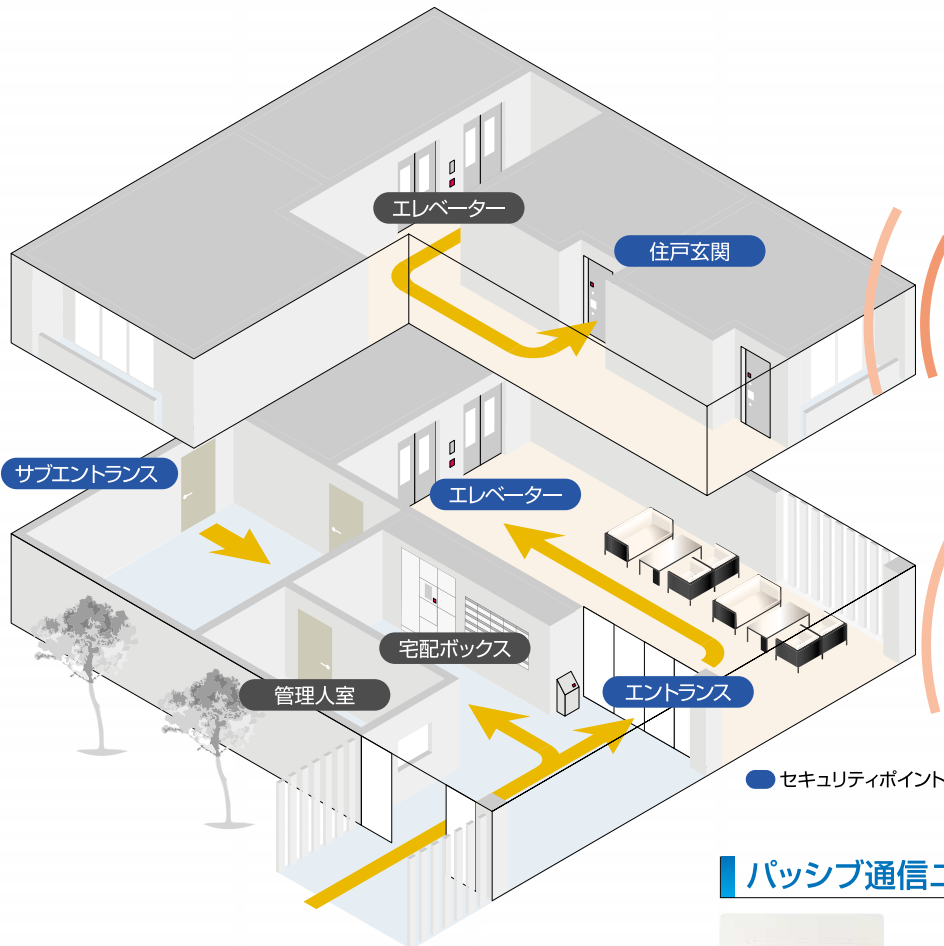
■外形寸法図 (マグネットユニット)



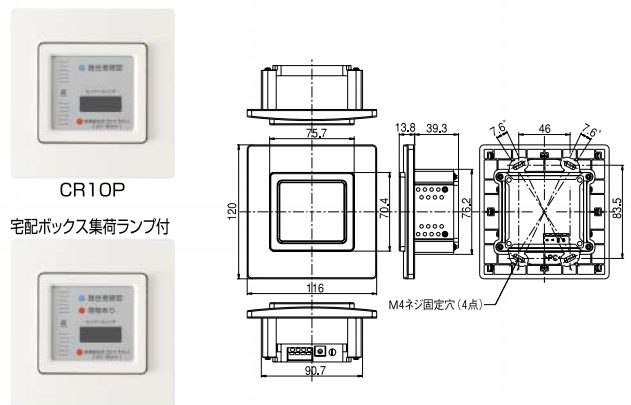


## ■ マンション向けトータル認証 パッシブウェイ

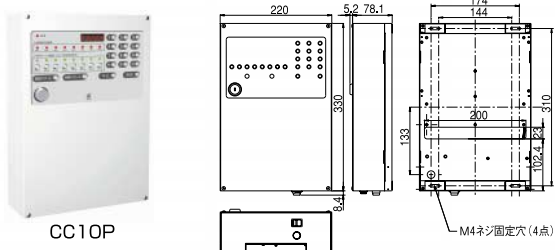
高いセキュリティと利便性を兼ね備えた先進のID認証システム



### パッシブ通信ユニット



### パッシブ制御盤



本体外形 (mm)	幅220×高さ330×奥行80
電源	AC100V ±10% (50/60Hz)
消費電力	待機時 5W、最大15W
通信機能	RS-485 (12V電源供給) x8ch: 通信ユニットとの通信 RS422×2ch: 宅配ボックス、インターホン等との通信 パッシブ通信: ×1ch、登録時に携帯器と通信 (送信周波数125kHz、受信周波数315MHz)
携帯器登録数	8,000個 (1住戸あたり最大8個の携帯器を1000住戸分)
接点出力	接点信号×8ch: 照合OK時、該当するA接点信号を出力します。
使用環境	・周辺温度: -10℃～+55℃ ・周辺湿度: 90%RH以下 (結露なきこと)

本体外形 (mm)	幅116×高さ120×奥行53 (埋め込み部分 幅91×高さ76×奥行40)
電源	DC12V (パッシブウェイ制御盤より供給)
消費電力	待機時 1W、最大4W
通信機能	RS-485×1ch (パッシブウェイ制御盤と通信) パッシブ通信: ×1ch、認証時に携帯器と通信 (送信周波数125kHz、受信周波数315MHz)
パッシブ動作範囲	20～80cm ※1
リモコン動作範囲	約3m (リモコンによる認証設定有効時のみ) ※1
センサーユニット検知範囲	50cm (5cmタイプもあります)
使用環境	・周辺温度: -10℃～+55℃ ・周辺湿度: 90%RH以下 (結露なきこと)

※1. 設置環境により距離は変化します。

ひとつの携帯器 (ID認証のための電子キー) だけでメインエントランスからの幾重ものセキュリティポイントに設置された通信ユニット (ID認証装置) に近づくだけで認証を完了するシステムです。  
各住戸ではワンタッチで認証をして玄関錠を施錠・解錠することができます。

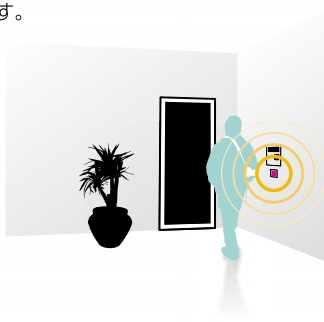
## ■ エントランス

エントランスに設けた通信ユニットと交信して自動ドアが開きます。



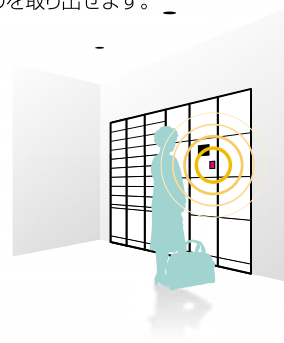
## ■ サブエントランス

駐車場、駐輪場、ゴミ出し用の出入り口の通信ユニットと交信して、電気錠の解錠ができます。



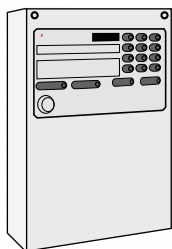
## ■ 宅配ボックス

宅配ボックスとの認証が完了するとお届けものを取り出せます。



## ■ 管理人室

全ての認証装置を制御する制御盤は最大8台までの通信ユニット (認証部) を制御可能です。



※玄関錠への登録は各玄関錠へ直接登録します。

## ■ エレベーター

通信ユニットとの認証が完了するとエレベーターの乗り場ボタンを押せるようになります。

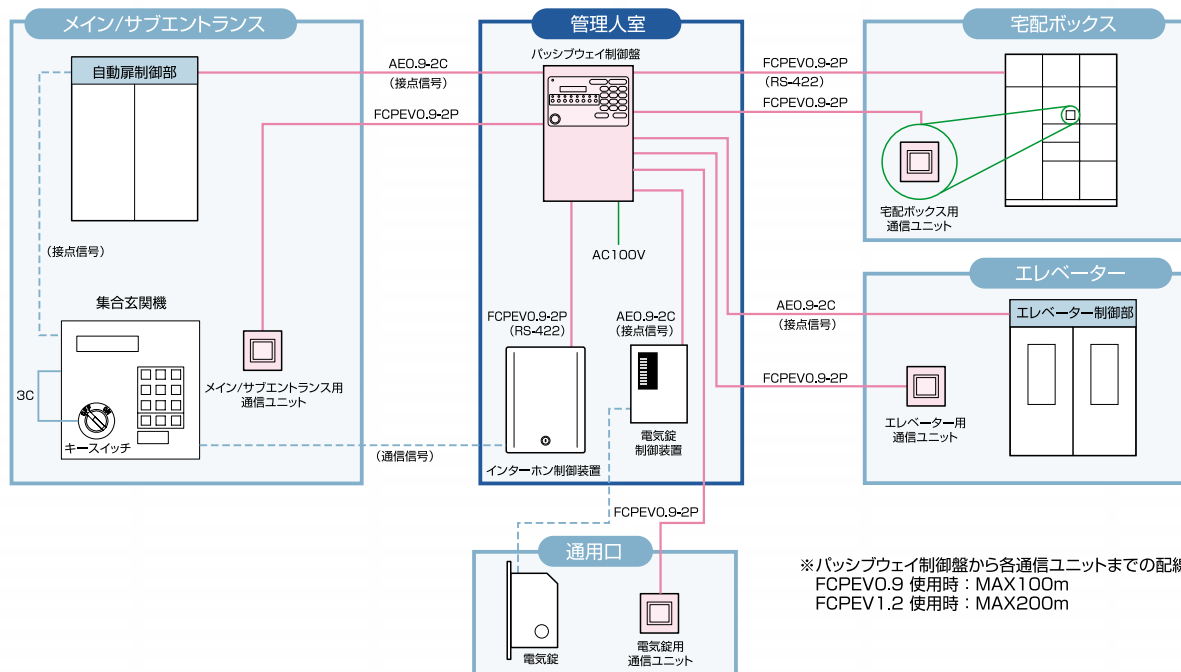


## ■ 各住戸玄関錠

ワンタッチで玄関の施錠・解錠ができます。



## ■ パッシブウェイ構成図 (1台の制御盤で最大8台の通信ユニットを制御)



※パッシブウェイ制御盤から各通信ユニットまでの配線制限  
FCPEV0.9 使用時: MAX100m  
FCPEV1.2 使用時: MAX200m

## ■ エントリーロック特長

### 信頼と実績のあるFeliCaを採用

錠として使用するICカードは偽造や変造が難しく高い安全性を確保するFeliCa ICカードを採用しています。FeliCaは電子マネーや交通乗車券などでも広く一般に普及しているカードの仕様です。  
※MS800はMIFAREも採用しています。



### かざすだけの簡単認証

カードリーダー部にICカードをかざすだけで施錠・解錠をすることができます。非接触認証なのでバスケースに入れたままでもOK。

ICカード(おサイフケータイ)は最大で20IDまで登録することができます。

室内の電気錠操作盤には施解錠状態を表すLEDランプが点灯しているため、わざわざ玄関先まで行かなくても一見して施解錠状態を確認することができます。(電気錠操作盤はMS800のみ)

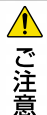
※追加カードは別売りです。

※他の非接触ICカードと重ねてたり、金属性のモノに近づいた状態で使用すると正しく認証することができません。

※室内側からの施解錠はサムターンを使用します。



アウターユニット (MS800)



植込み型医療機器(心臓ペースメーカー等)の装着者が使用する場合は、リーダー部から植込み型医療機器の装着部位を12cm以上離して使用してください。また、電波による医療用電気機器への影響については、担当医師や医療用電気機器製造業者などにご確認ください。

### ICカードのお取り扱いについて

- ICカードを車中に放置したり、日の当たる場所、ストーブなどの高温になる場所に放置しないでください。また、穴を開ける、強い衝撃を与える、折り曲げるなどすると破損、変形して使用できなくなる場合があります。
- 金属製のものや他の非接触ICカードと重ねて使うと反応しない場合があります。定期入れなどに他の非接触ICカードと一緒にに入れて使用しないでください。

「FeliCa」は、ソニー株式会社が開発した非接触ICカードの技術方式です。  
「FeliCa」は、ソニー株式会社の登録商標です。

# ■ エントリーロック MS800

マンション  
向け

戸建  
向け

CP

AC  
100V

MIFARE  
ID 認証

FeliCa  
ID 認証

おサイフ  
ケータイ  
対応

ハンドル  
別売

※CPはマンション向けのみ対応できます。

ロット受注生産



## 選べるカードの仕様

カードは2種類から選択ができます。  
一つは世界でもっとも利用されているMIFARE。もう一つは、日本でICカード乗車券や電子マネーなどに使われているFeliCaからお選びいただけます。



MIFAREタイプ



FeliCaタイプ

## かざすだけの簡単操作

専用のICカードまたはおサイフケータイをリーダー部にかざすだけで簡単に施錠・解錠ができます。

## 外部機器との連動

外部機器の警備機器、インターホンとの連動も可能です。



## 新たに外壁にも取り付けが可能

800シリーズでは、壁、ドア、袖に取り付けることが可能になり、マンションや戸建てなど居住形態に制限されずにお選びいただけるようになりました。

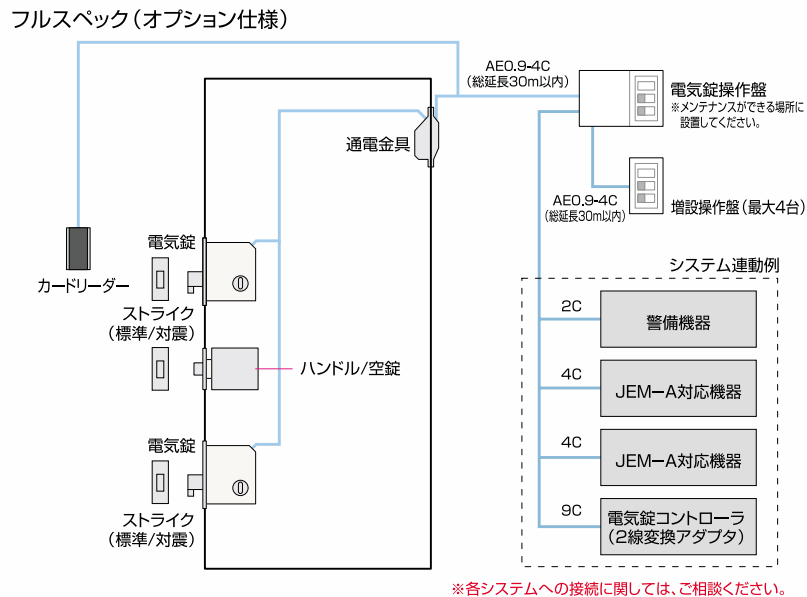


MS800-CPは防犯性能の高い建物部品として官民合同会議の試験に合格しています。

※MS800-CPはCP目録登録品で構成されている場合に性能を発揮します。

## ■ エントリーロック MS800構成図・防犯性能・仕様

### 構成図



### 防犯性能表示

		耐ピッキング性能	耐かぎ穴壊し性能	耐サムターン回し性能	耐カム送り解錠性能	耐こじ破り性能	キー同梱数
エントリーロックMS800	上側	10分以上	10分以上	あり	あり	あり	仕様による
	下側	10分以上	5分未満※	なし	あり	あり	仕様による

※CP対応時は10分以上

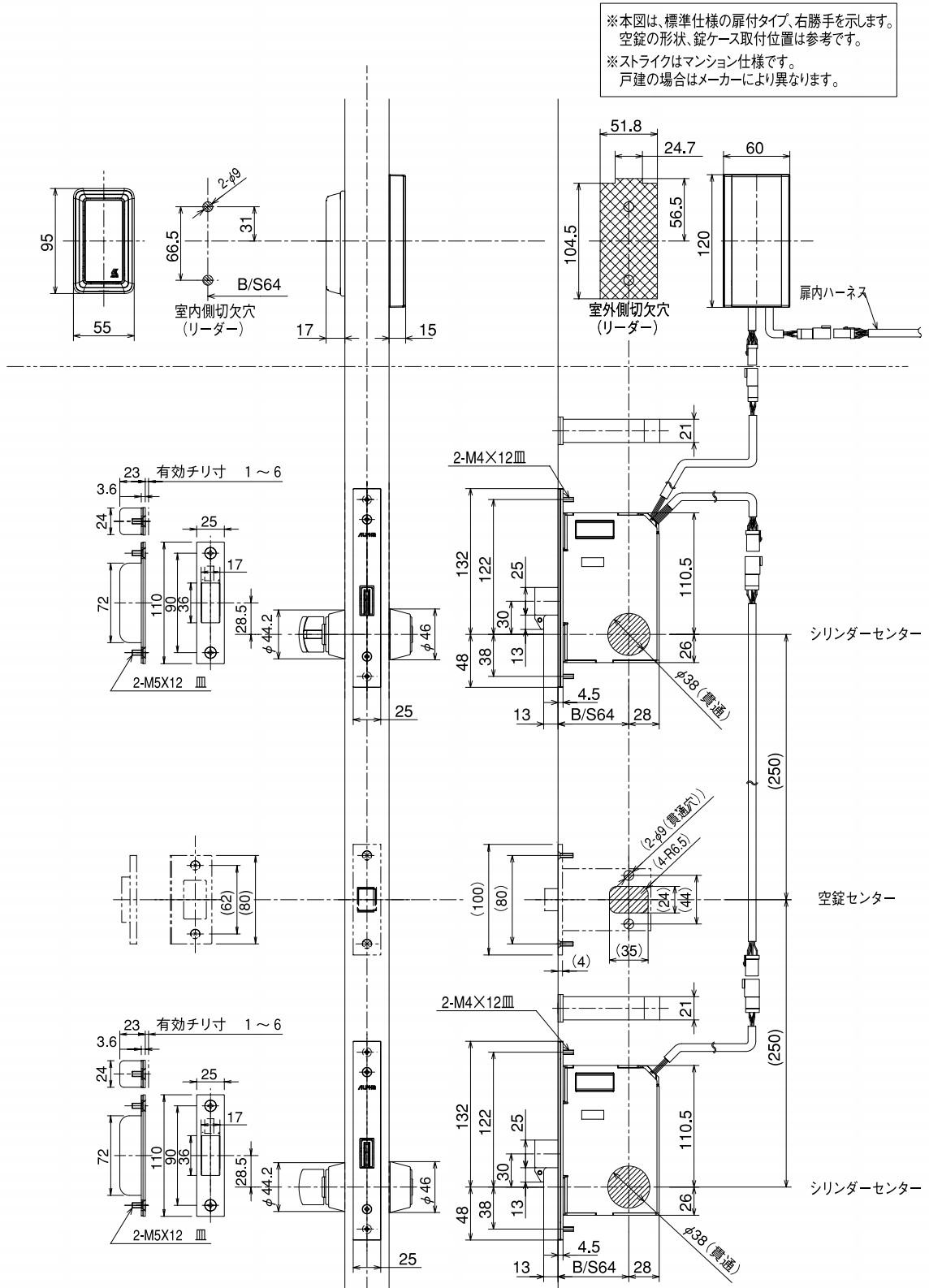
### 仕様

バックセット	64mm
対応ドア厚	(扉付) 36mm (壁付) 36mm, 40mm, 42mm, 60mm
チリ寸法 (標準)	1~6mm
チリ寸法 (耐震)	6~11mm / 8~13mm
勝手	R型 (右吊元・外開き) / L型 (左吊元・外開き)
シリンダー	フォレストシリンダー (FT2G)
キーシステム	逆MK / コンスト装置などのキーシステム可能
読み取り距離	25mm以内 (カード中心とαマーク中心とを合わせ、平行に配置した場合)
認証方式 認証キー	非接触通信 (通信周波数13.56MHz) α発行のFeliCaカード/MIFAREカード 又はおサイフケータイ

登録ID数	最大20 枚 (ID)	
電源	AC100V±10% 50/60Hz (電気錠操作盤への供給電源)	
停電時電源	なし	
塗装色	シルバー	
停電時電源	なし	
使用環境	周辺温度	電気錠・リーダー: -10°C~+55°C (凍結無きこと)
		電気錠操作盤・増設操作盤: 0°C~+50°C (凍結無きこと)
	周辺湿度	ICカード: 0°C~+40°C (凍結無きこと) 90%RH以下 (結露なきこと)

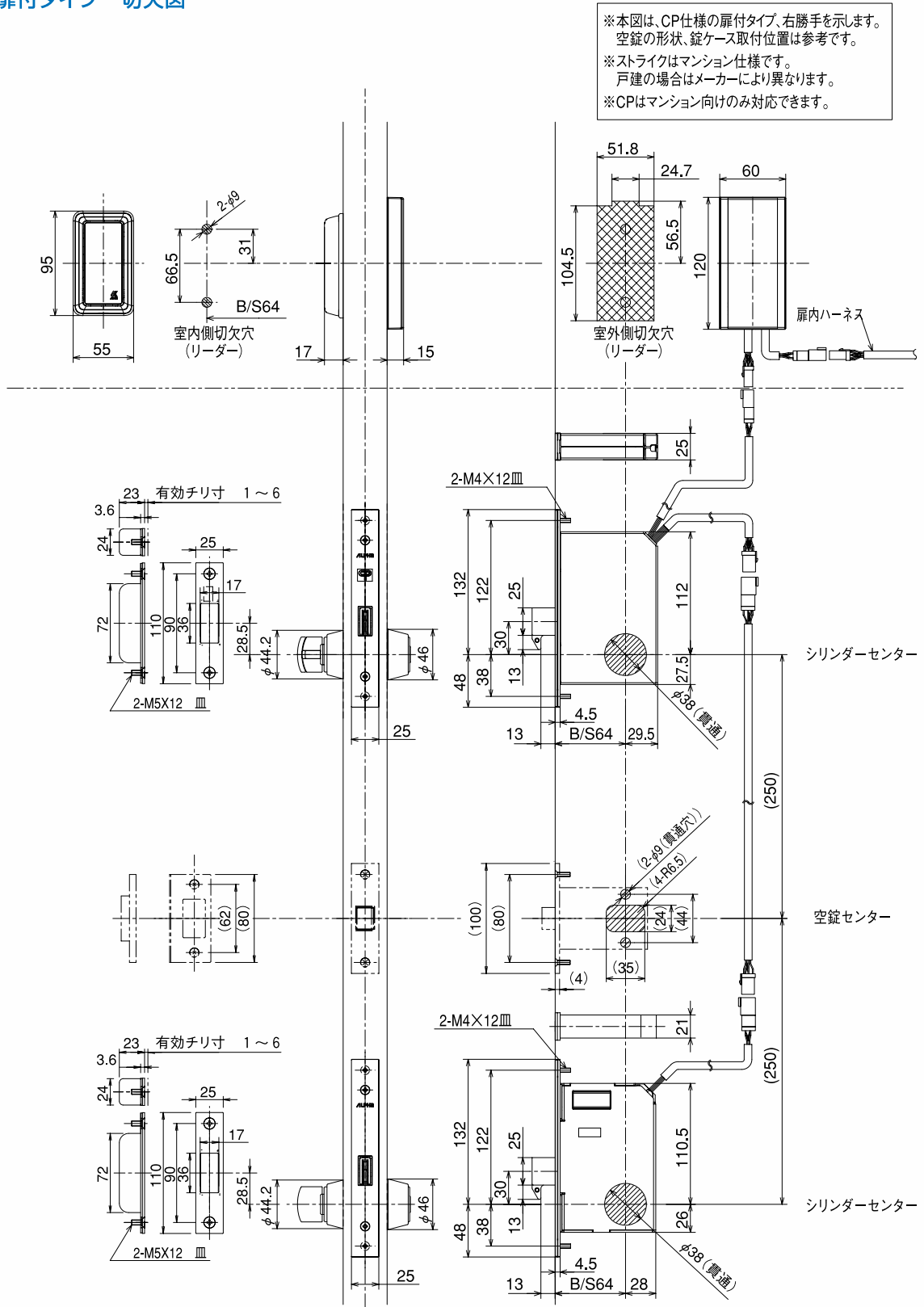
# ■ エントリーロック MS800寸法図

## ■ 標準仕様扉付タイプ切欠図



## ■ エントリーロック MS800寸法図

### ■ CP仕様扉付タイプ切欠図

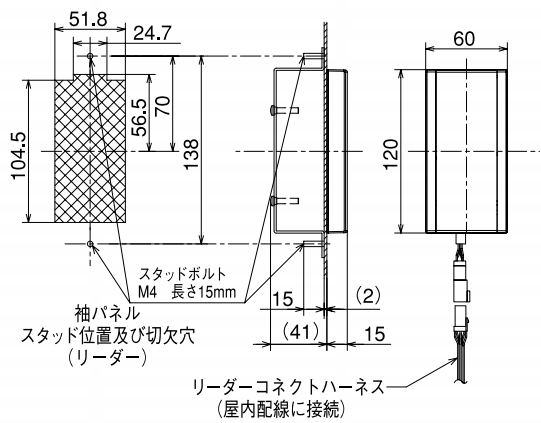


電気錠

エントリーロック MS800寸法図

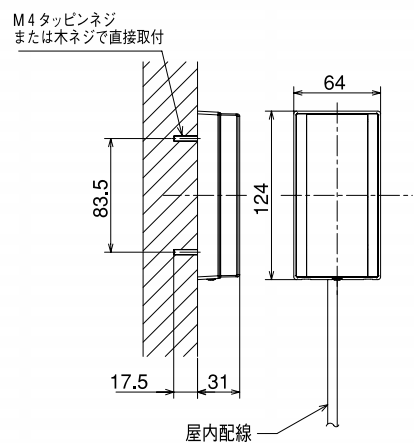
■袖付タイプ切欠図

※本図は、袖付タイプを示します。  
扉側の錠ケースの取付位置は、扉付タイプと同じです。



■壁付タイプ切欠図

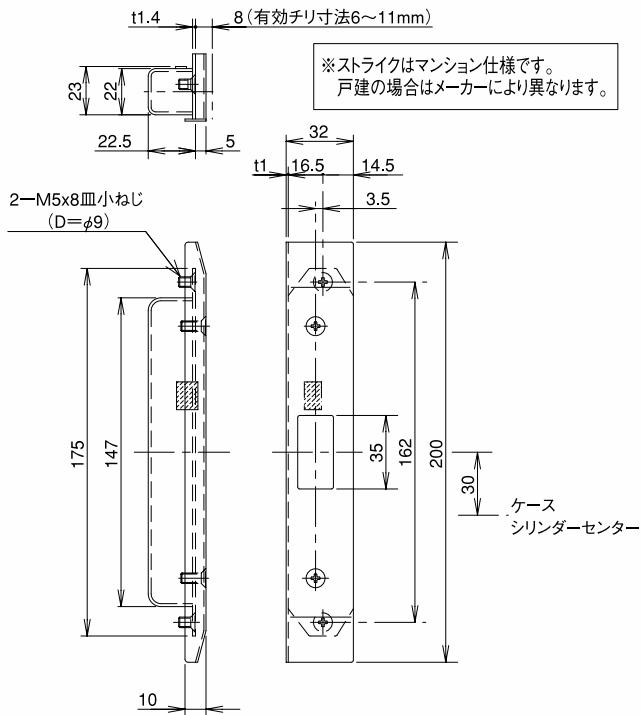
※本図は、壁付タイプを示します。  
扉側の錠ケースの取付位置は、扉付タイプと同じです。



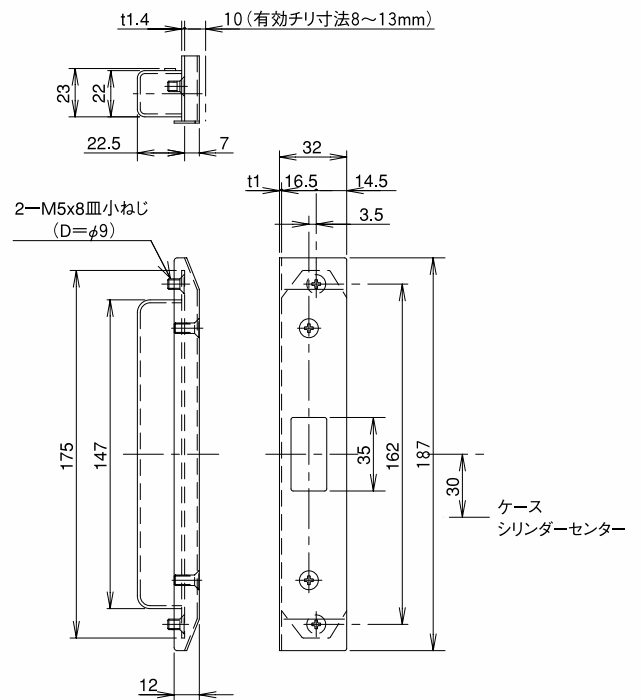
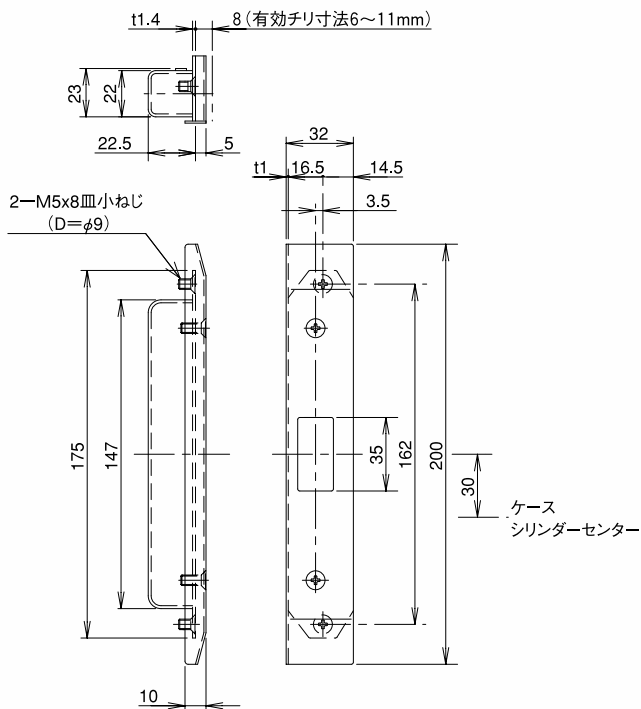
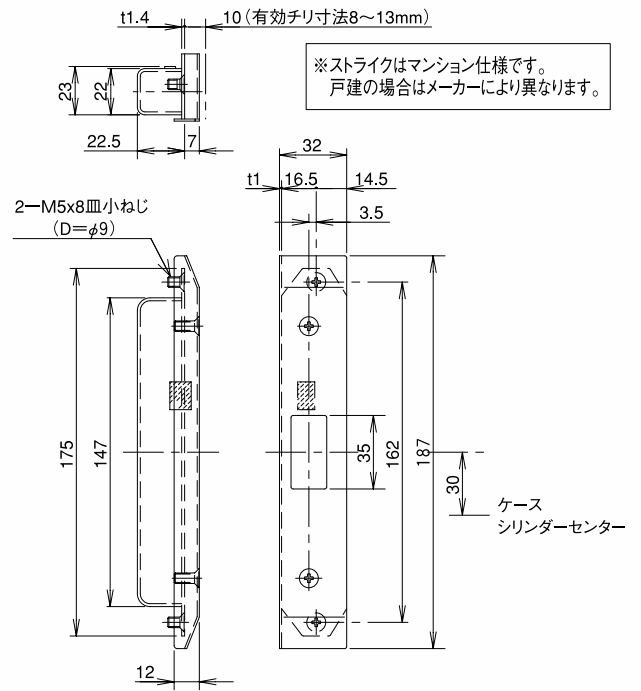


## ■ エントリーロック MS800寸法図

### ■ 対震ストライク (チリ寸法 6~11mm)

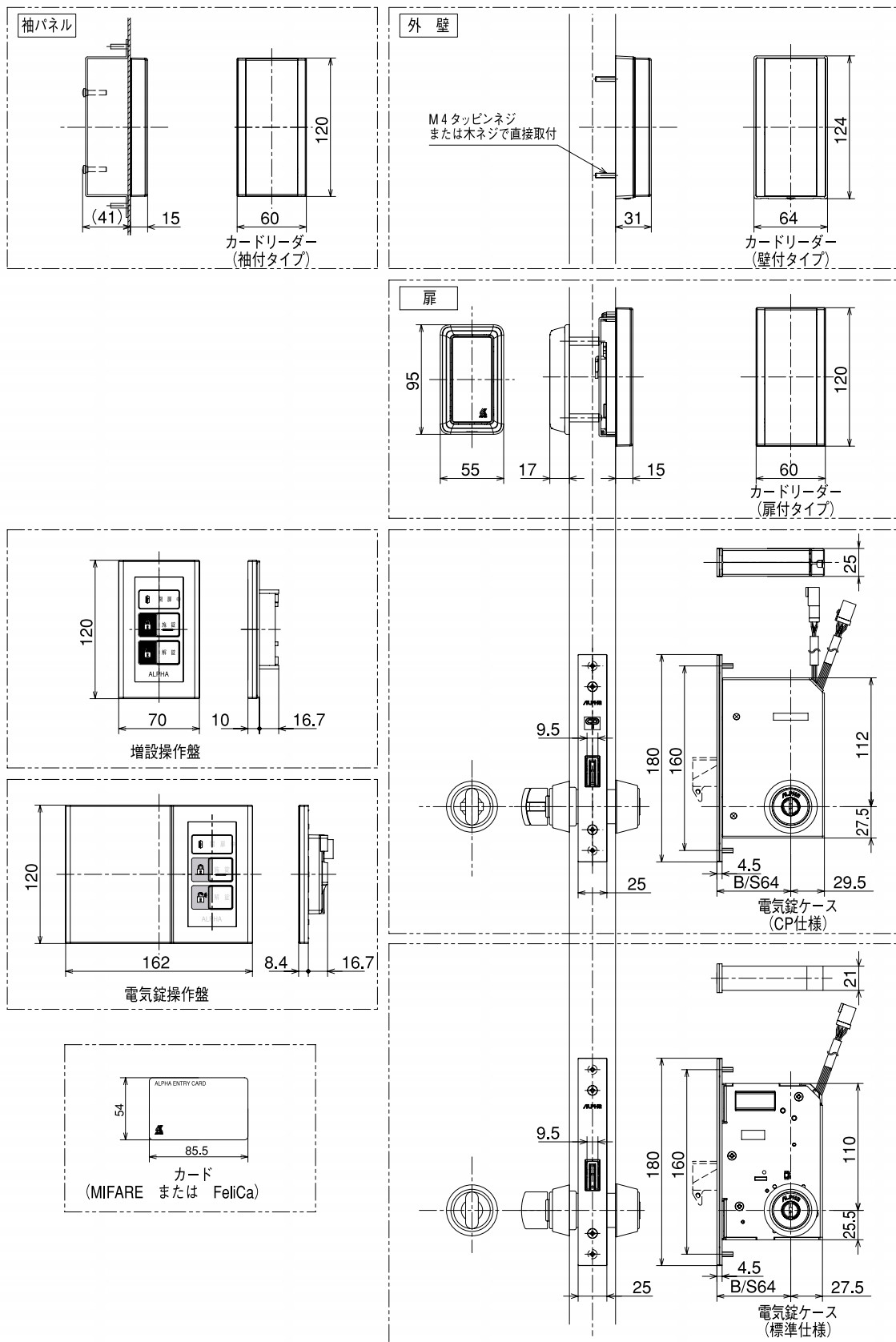


### ■ 対震ストライク (チリ寸法 8~13mm)



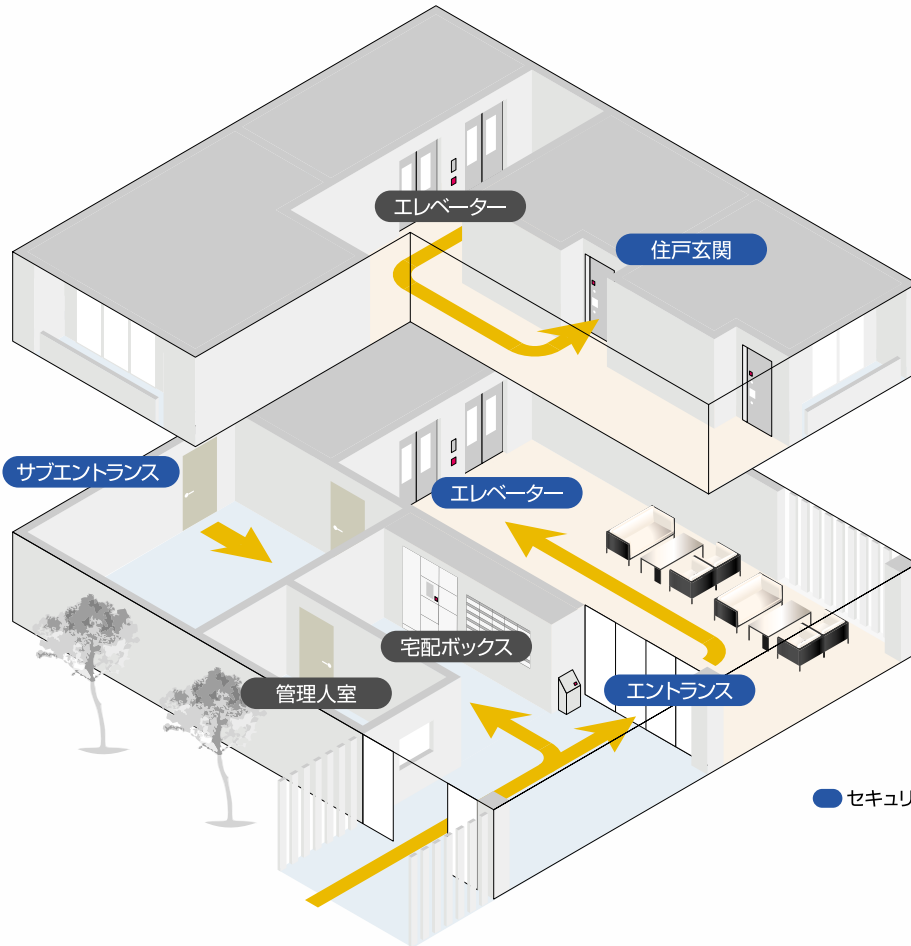
※対震ストライクには左右勝手があります。本図は右勝手を示します。

■外形寸法図

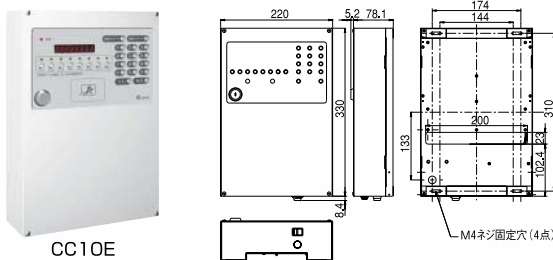


## マンション向けトータル認証 エントリーウェイ

### かざすだけのラクラクID認証システム

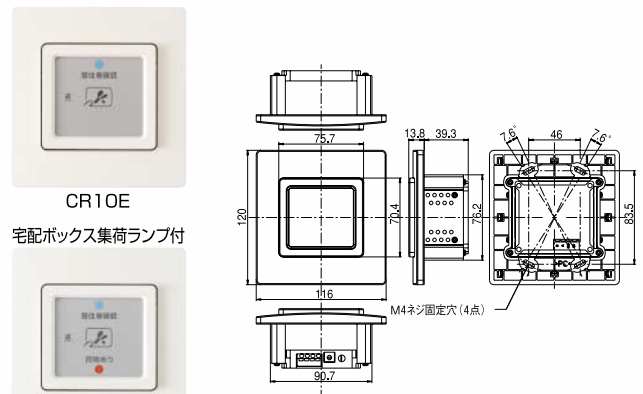


### エントリー制御盤



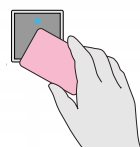
本体外形 (mm)	幅220×高さ330×奥行き80
電源	AC100V ±10% (50/60Hz)
消費電力	待機時 5W、最大15W
通信機能	RS-485 (12V電源供給) ×8ch: 通信ユニットとの通信 RS422x2ch: 宅配ボックス、インターホン等との通信 カード交信: x1ch、認証時にカードと交信 (搬送周波数 13.56MHz)
登録ID数	20,000件 (1住戸あたり最大20件のID登録を1000住戸分)
接点出力	接点信号x8ch: 照合OK時、該当するA接点信号を出力します。
使用環境	・周辺温度: -10℃~+55℃ ・周辺湿度: 90%RH以下 (結露なきこと)

### エントリー通信ユニット



本体外形 (mm)	幅116×高さ120×奥行き53 (埋め込み部分 幅91×高さ76×奥行き40)
電源	DC12V (エントリーウェイ制御盤より供給)
消費電力	待機時 1W、最大2.5W
通信機能	RS-485x1ch (エントリーウェイ制御盤と通信) カード交信: x1ch、認証時にカードと交信 (搬送周波数 13.56MHz)
使用環境	・周辺温度: -10℃~+55℃ ・周辺湿度: 90%RH以下 (結露なきこと)

一枚のICカードだけでメインエントランスからの幾重ものセキュリティポイントに設置された通信ユニット (ID認証装置) にかざすだけでID認証をする先進のシステムです。



### エントランス

エントランスに設けた通信ユニットにカードをかざすだけで自動ドアが開きます。



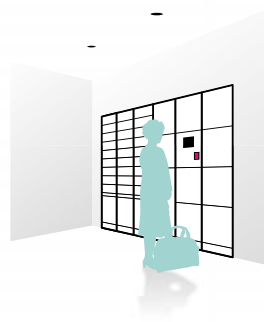
### サブエントランス

駐車場、駐輪場、ゴミ出し用の出入り口の通信ユニットにカードをかざすだけで電気錠の解錠ができます。



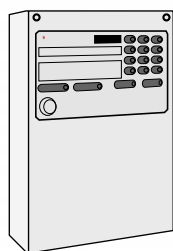
### 宅配ボックス

宅配ボックスのリーダー部にかざすだけで認証を完了しお届けものを取り出せます。



### 管理人室

全ての認証装置を制御する制御盤は最大8台までの通信ユニット (認証部) を制御可能です。



※ 玄関錠への登録は各玄関錠へ直接登録します。

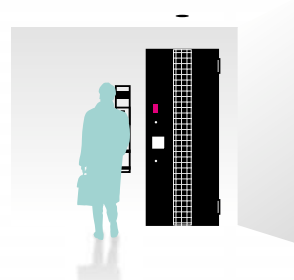
### エレベーター

通信ユニットにカードをかざすことでエレベーターの乗り場ボタンを押せるようになります。

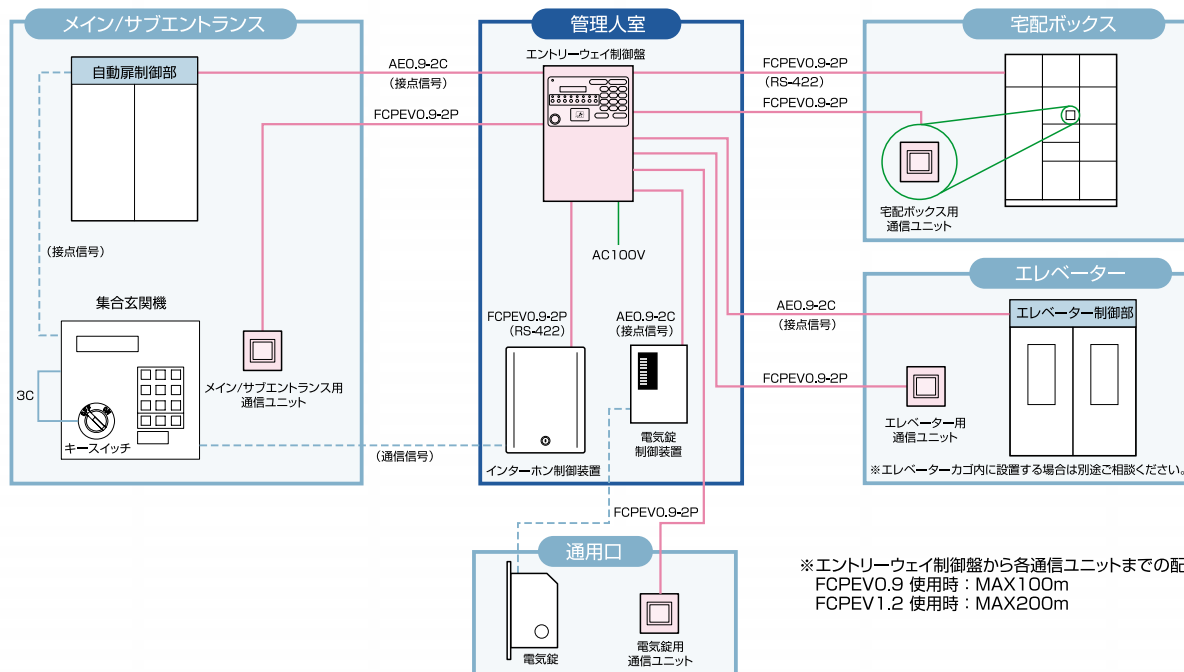


### 各住戸玄関錠

カードをかざすだけで玄関の施錠・解錠ができます。



## エントリーウェイ構成図 (1台の制御盤で最大8台の通信ユニットを制御)



※ エントリーウェイ制御盤から各通信ユニットまでの配線制限  
 FCPEV0.9 使用時: MAX100m  
 FCPEV1.2 使用時: MAX200m

## edロック PLUS



### 暗証番号が使える

スマートフォンと同じ様にタッチパネルを採用。触れるだけのスマート操作。



### ICカードが使える。

起動ボタンを押して、ICカードを近づけるだけで施解錠ができます。



### おサイフケータイが使える。

おサイフケータイ機能を搭載した携帯電話を本体に登録する事により、カギとして使用できます。



### シールキーが使える。

お気に入りの小物にシールキーを貼るだけでカギに大変身。

※シールキーは、貼りつけ可/不可の材質があります。



注) 自動車用リモコンキーにシールキーを貼り付けた一例です。

取付可能な錠前の見分け方は117ページで確認できます。

賃貸向け    オフィス向け    電池式    暗証番号方式    錠ケースハンドル別売

## edロック PLUSのメリット

### ■ 暗証番号の特長

- ①入居者がカギを紛失する心配がないので、カギ紛失に伴う緊急対応がなくなります。
- ②カギ交換が発生しないため、費用削減が図れます。
- ③建設中、空室案内、リフォーム時にカギを事務所から持ち出す必要がないので、受け渡しに伴うカギの紛失や複製の心配がありません。



緊急対応業務の軽減



カギ複製の心配不要



### ■ ICカードの特長

- 1:多様な運用モードで細かいニーズに対応。
  - ①標準モード:登録カード(MIFARE)とユーザーカード(MIFARE)でシンプルに運用できます。
  - ②簡易認証モード:入居者がお使いのFeliCa ICカード(Suica PASMO 等)、おサイフケータイ、MIFARE ICカードがカギとして使えます。
- 2:エントランスのオートロックに対応。  
集合玄関機にICカードリーダーを取り付ける事により、ICカードを近づけるだけで解錠する事ができます。



おサイフケータイに対応



共用部に対応



## 単三アルカリ乾電池が使える

お買い求めし易い、単三アルカリ乾電池を使用しています。電池寿命は、2年。尚、寒冷地では単三リチウム乾電池が同梱されている寒冷地用をお求めください。



## CL-LE錠ケース (美和ロック社 LA/LEと同サイズ)

鎌デッドを採用しているため、こじ開け等の手口に効果を発揮します。



## カード仕様



ユーザーカード(別売)  
入居者が施錠・解錠時に使うカードで、最大20枚まで登録ができます。



登録カード(2枚同梱)  
暗証番号・ユーザーカードの登録・削除や各種設定変更ができます。



シールキー(別売)  
お気に入りの小物にシールキーを貼るだけで、カギとして使用できます。(サイズ:直径10mm 厚さ0.8mm)

※お客様のオリジナルデザインでカードの作成が可能です。詳細は、販売店へお問い合わせください。

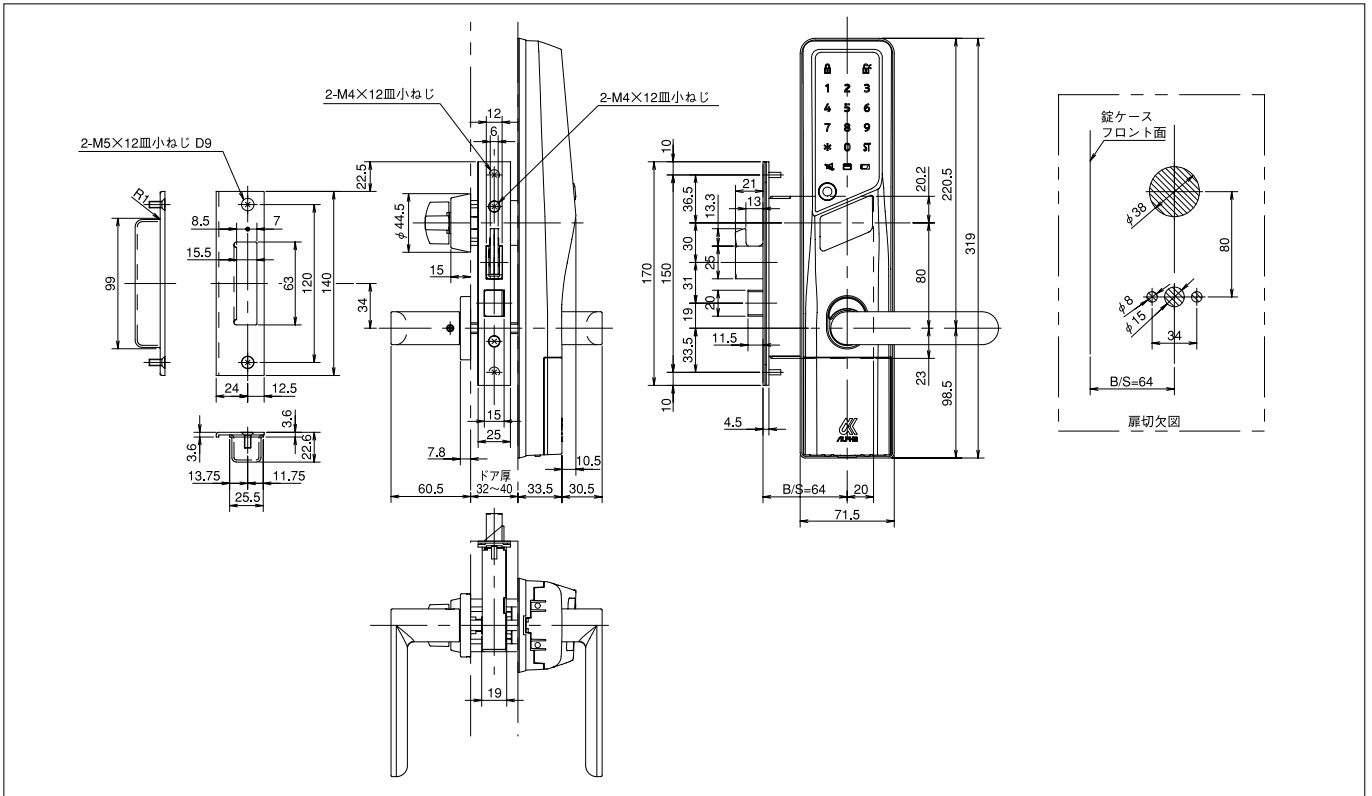
## ディンプルキー

非常キーには、セキュリティ性の高いディンプルキーを使用しています。非常時に施錠・解錠ができます。また、同一キーやシリンダーレス対応も可能ですのでご相談ください。

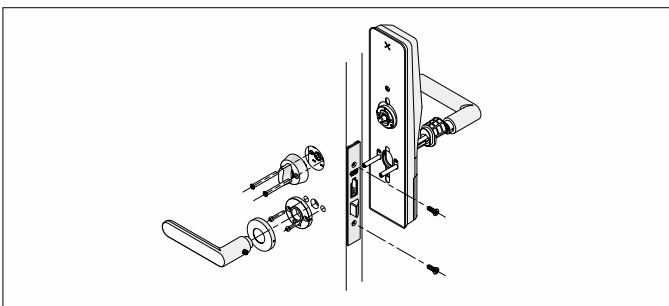


## ■ edロック PLUS寸法図

### 外形図・切欠図 (CL-LE錠ケースの場合)



### 取り付け方法の概要 (CL-LE錠ケースの一例)



edロック PLUSは、ドライバーだけで簡単に取り付けができます。  
電池式ですので電気配線工事が不要でドアの穴あけ工事也不要です。

- (1) 取り付いている錠前の種類とドア厚を確認してください。適合していればedロック PLUS への交換が可能です。
- (2) フロントのねじをはずし、シリンダー、ハンドル取りはずします。
- (3) edロック PLUS 本体を表からはめ込み、サムターン用ねじで固定し、ハンドルを取り付けます。
- (4) フロントをねじで固定します。

## ■ edロック PLUS仕様・価格リスト・防犯性能

取付可能な錠前の見分け方は117ページで確認できます。

### 仕様

バックセット	既設錠前のバックセットによる ※CL-LE錠ケースは、64mmのみ ※51mm,64mm,76mm,他 (51mmの内開きは、本体が枠に当たらないか注意)
勝手	左右対応 (本体の切り替え操作で変更)
色仕様	シルバー
認証方式	暗証番号又は非接触ID (ICカード) (暗証番号とICカードの併用も可能)
暗証番号	登録桁数4桁~12桁 (最大2種類まで登録可能)
キー・シリンダー	ディンプルシリンダー (非常解錠用および暗証番号登録用) キー本数 2本

ICカード	MIFARE, Tag-it HF-I Pro, FeliCa
登録ID数	20ID (ユーザーカード、シールキー)、5ID (登録用カード)
キー&シリンダー	ディンプルシリンダー (非常解錠用)、キー2本付、シリンダーレスも可能
電源	単三アルカリ乾電池 (4本同梱/標準用) 又は、 単三リチウム乾電池 (4本同梱/寒冷地用)
電池寿命	約2年 (常温で「施錠操作/解錠操作」を1サイクルとして 1日5サイクル使用したとき)
使用条件	本体ユニット: 周辺温度 -30~80℃ 周辺湿度90%以下 (結露なきこと) アルカリ乾電池: 周辺温度 5~45℃ 周辺湿度90%以下 (結露なきこと) リチウム乾電池: 周辺温度 -30~60℃ 周辺湿度90%以下 (結露なきこと)
その他機能	電池切れ表示 (表示と音でお知らせ)、マナーモード (消音)、いたづら警告

## 価格リスト

品番	対応メーカー刻印	切り欠き スペーシング	対応ドア厚	取付可能 座タイプ	備考	電池仕様 (取付地域)	色	入数	本体価格		製品コード
									税抜き		
WS200-00	MIWA LA・MA LAF	80	36~40mm	丸座	スペーシングが80mmと 75mmのタイプがあります。 必ず御確認下さい。	単三アルカリ乾電池 (標準)	シルバー	6	36,800	9QA1707000	
						単三リチウム乾電池 (寒冷地)			37,800	9QA1737000	
WS200-04	MIWA LE/LSP LE・SW・SP	80	32~40mm	丸座		単三アルカリ乾電池 (標準)	シルバー	6	36,800	9QA1709700	
						単三リチウム乾電池 (寒冷地)			37,800	9QA1739700	
WS200-02	GOAL AS・LX	75	36~40mm	丸座	御注文の際は スペーシング、ドア厚を 必ず御確認下さい。	単三アルカリ乾電池 (標準)	シルバー	6	36,800	9QA1707100	
						単三リチウム乾電池 (寒冷地)			37,800	9QA1737100	
WS200-11	U-SHIN SHOWA QDJ-695	80	40mm	丸座		単三アルカリ乾電池 (標準)	シルバー	6	36,800	9QA1707200	
						単三リチウム乾電池 (寒冷地)			37,800	9QA1737200	

注意1: 錠ケースセット以外は、レバーハンドルが含まれていません。

注意2: 錠ケースが偏心している場合は販売店へお問い合わせください。

注意3: レバーハンドルの径が26mm以上は取り付けできません。

注意4: レバーハンドルが固定でドア厚が調整できないタイプの場合は、販売店へお問い合わせください。

注意5: 上記以外への取り付けに関しては、販売店にお問い合わせください。

## edロック PLUS 錠ケースセット

品番	品番 (錠ケースセット)	バックセット	スペーシング	ドア厚	備考	電池仕様 (取付地域)	色	本体価格		製品コード
								税抜き		
WS200-04	CL-LE	64mm	80mm	32~40mm	美和ロック社の LA/LEと同サイズ	単三アルカリ乾電池 (標準)	シルバー		43,800	9QA1708000
						単三リチウム乾電池 (寒冷地)			44,800	9QA1718000

## 防犯性能表示

品番	耐ピッキング性能	耐かぎ穴壊し性能	耐サムターン回し性能	耐カム送り解錠性能	耐こじ破り性能	キー同梱数
WS200	10分以上	5分未満	—	—	—	2本

## evol mini reader

## 特長

- ・オートロックの共同玄関をICカードで制御します。
- ・readerとremoteで電気錠、電磁錠 (24V型:通電時施解錠型、電気ストライクの制御が可能。
- ・evol mini readerと専用アタッチメントで、キースイッチを簡単に非接触化。
- ・各製品ともIP54 (防塵・防沫) を取得しており、屋外設置も可能。
- ・プログラムカードでカードを簡単登録、抹消。

## 仕様

## evol mini reader

材質	PBT
仕上	マット加工
色	ブラック
質量	22g
入力電源	同軸ケーブルより給電
温度範囲	-25~60°C
外形寸法	W32×H48.5×D18.5

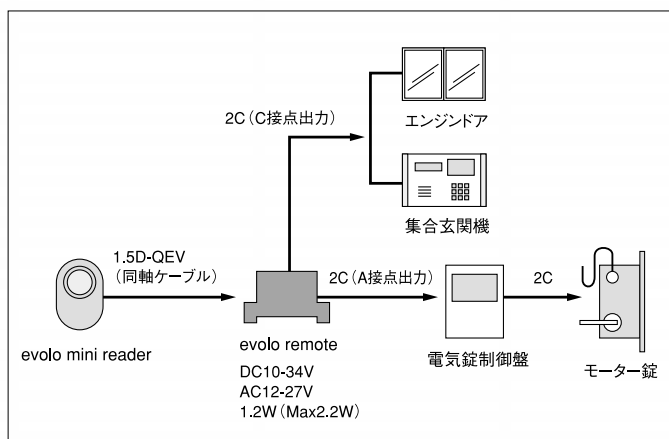
## evol remote

材質	ABS
仕上	回路図印刷
色	ブラック
質量	120g
入力電源	12~27V AC, 50/60Hz 10~34V DC
消費電力	定格3W, 最大4.5W
温度範囲	-25~70°C
入力部	最大5V DC
IN1	1回解錠入力 (0.2秒以上メイク時1回解錠)
出力部	C接点出力 接点容量:最大34V DC/60W又は27V AC/60VA
アンテナ部	evol readerまたはevol mini readerとの接続用
DIPスイッチ部	初期化/ファームウェア更新
ロータリースイッチ部	接点出力時間切り替え
外形寸法	W70×H85×D44.6



evol mini reader

## 系統図





edロック

電気錠  
edロック



## 特長

- ・入居者が自分の好きな番号を設定できます。
- ・入居者が変わっても鍵交換が不要になります。
- ・既存の錠前にドア穴加工無しで、ドライバー1本で取り付けられます。(錠前の種類により取付けられない場合もあります。)
- ・電池式のため電気配線工事は一切不要です。
- ・リチウム電池で2年間のロングライフ設計です。

## メリット

### 管理会社様、オーナー様の場合

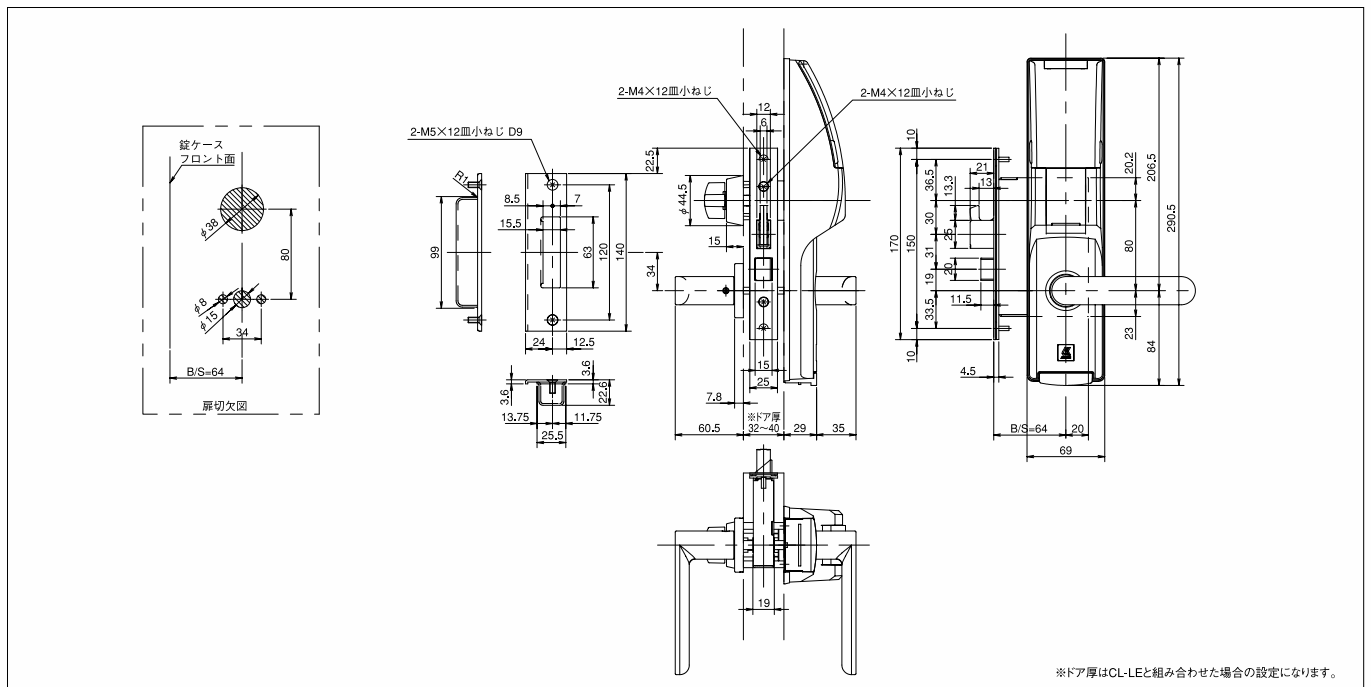
- ・カギの受渡業務を大幅削減できます。
- ・管理用のキーを使わずに運用ができます。
- ・90%以上のキーレス運用が可能です。
- ・防犯性アップで入居率の促進につながります。
- ・鍵交換・鍵回収が不要です。

### 入居者様の場合

- ・キーを持たなくていいので身軽で楽々。
- ・キーを紛失する心配がありません。
- ・モータードライブでワンタッチ施錠が出来るので、外出時に便利です。
- ・キーを探す必要がないのでスマートに出入りできます。
- ・ストーカー対策など、暗証番号を簡単に換えられるので安心です。



## 外形図・切欠図



取付可能な錠前の見分け方は117ページで確認できます。

- 賃貸向け
- オフィス向け
- 電池式
- 暗証番号方式
- 錠ケースハンドル別売

## edロックのメリット

現状	edロック [賃貸住宅管理会社(例)]
<b>■入居者へ鍵を渡す</b> ○入居者が勝手にスベアキーを製作 ○ピッキングに弱い	<b>■入居者が好きな暗証番号を登録できる</b> ○入居者以外は暗証番号を知らない(入居者が容易に暗証番号変更可能)
<b>■鍵の受領にて契約解除</b> ○鍵の回収本数不足 ○入居時に鍵を複製されている恐れあり	<b>■暗証番号の申告により契約解除</b> <b>■空室用暗証番号に変更</b> ○鍵の回収の必要なし ○鍵複製の恐れなし
<b>■業者との鍵の受け渡し</b> ■鍵の交換 ○鍵の紛失、複製の恐れあり ○鍵交換費用の負担	<b>■業者に空室用暗証番号を連絡</b> ○鍵の紛失、複製の恐れなし ○複数の業者の出入りが自由 ○鍵交換不要
<b>■入居希望者と同行</b> ○物件案内に多くの時間を割かれる ○オーナーに鍵を借りる手間がある	<b>■物件案内図と暗証番号を知らせる</b> ○同行不要 ○入居希望者は物件をじっくり見学できる ○オーナーに鍵を借りる必要なし

## Mr.タッチ

### 特長

- ・オートロックの共同玄関を暗証番号で制御します。
- ・ランダムテンキー式。
- ・暗証番号は最大8桁、100人分の登録ができます。(任意の暗証番号の変更・削除ができます。)
- ・防雨仕様で取り付ける場所を選びません。
- ・あらゆる電気錠(24V仕様)に接続できます。
- ・オートドア・インターホンなどに接続可能。



HAL-418A

### 仕様

#### ■本体 (HAL-418A)

型式	HAL-418A型 ハウジング付テンキーコントローラ
取付方法	SUSヘアーライン 防雨性 露出型(1ヶ用スイッチボックス適合)
電源	DC24V 電源部より供給 約30W最大
使用温度	-20℃~+60℃ 全天候型
外形寸法	W125×H162×D31

※登録数はオプションで300種まで対応できます。

#### ■専用電源装置 (TW-24010U)

型式	TW-24010U型 AC電源アダプター
取付方法	ABS製 露出型
電源	一次側 AC100V 50/60Hz 10W 二次側 DC24V
外形寸法	W34×H52×D72

※「Mr.タッチ」は、平和電気株式会社の登録商標です。

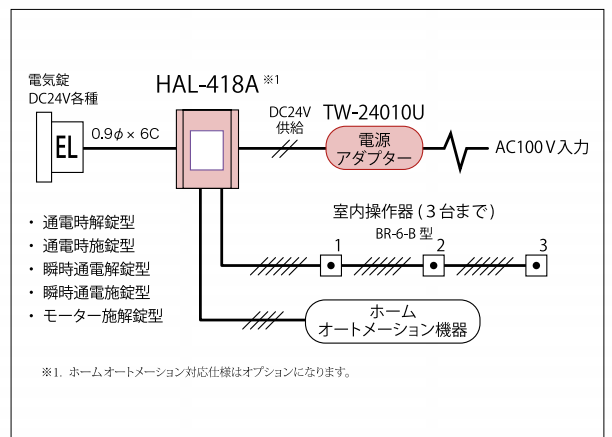
#### ■付属品

カギ 2本・取付ビス(コントローラ用 2本)・ナベ4mm×25 (SUS304)・250mm リード線付コネクタ(7P 4P 2P)

### 価格リスト

セット価格	
税抜き	250,000

### 系統図

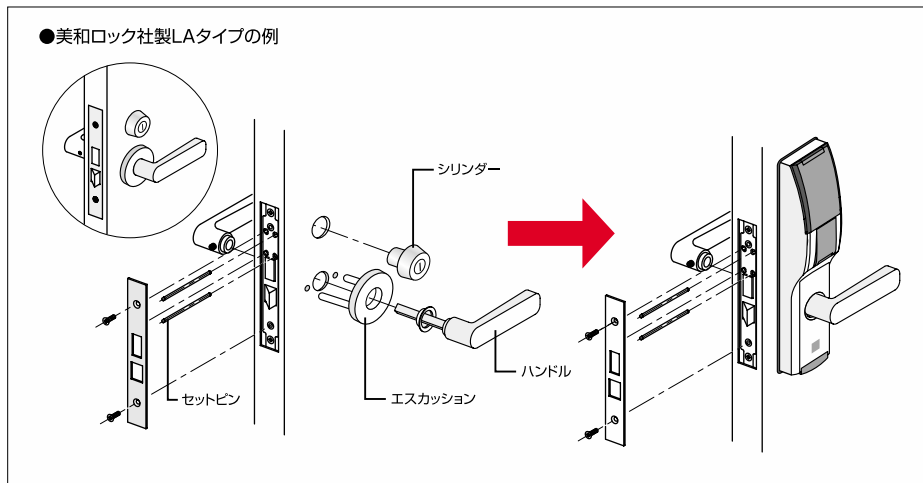


## edロック概要

### 取り付け方法の概要

edロックはドライバーだけで簡単に取り付けができます。電池式ですので電気配線工事が不要でドアの穴あけ工事也不要です。  
※一部穴あけ加工が必要な場合があります。

- (1) 取り付いている錠前の種類とドア厚を確認してください。適合していればedロックへ交換が可能です。
- (2) フロントのねじをはすし、シリンダー、ハンドルを取り外します。(LAタイプの場合)  
※丸座のエスカッションを取り外す際に、扉を傷つけないように十分注意して下さい。
- (3) edロック本体を表からはめ込み、セットピンで固定しハンドルを取り付けます。
- (4) フロントをねじで固定します。  
※取り外したシリンダーはedロックを取り外して原状回復する際に必要になりますので保管しておいてください。
- (5) 暗証番号を登録すればすぐにご使用になれます。



### 旧商品からの取替え

下記の旧商品からedロックへの取替えが可能です。取替えにあたっては機種によりedロックの他に錠ケース、ドアの切り欠き穴を隠すプレートなどの部品を同時に購入する必要があります。取替えの前に必ず弊社取扱店、販売店にご相談ください。

	デジタX	デジタⅢワンピース	デジタⅢセパレート
取替え可能機種			
取替えに必要な購入部品		錠ケース・ハンドル 目隠しプレート	錠ケース・ハンドル 目隠しプレート
条件	錠ケースが下記の機種であればedロックに取替えが可能。 ハンドルは現状のハンドルをそのまま使用します。 美和ロック社製: LA、RA ゴール社製: LX、MX※	不要になったドアの切り欠きを覆うための目隠しプレートが必要になります。	テンキー部の取り付け位置が下記条件にあっていれば取替えが可能です。 上記寸法が300mm以下であることをご確認ください。 不要になったドアの切り欠きを覆うための目隠しプレートが必要になります。

※ゴール社製MXは、美和ロック社製RAに交換する必要があります。

# edロック仕様・価格リスト・防犯性能

取付可能な錠前の見分け方は117ページで確認できます。

## 仕様

バックセット	既設錠前のバックセットによる (51mm、64mm、76mm他、51mmの内開きは本体が枠に当たらないか注意)
勝手	左右対応(本体の切り換えで変更)
色仕様	標準色:シルバー オプション色:ブロンズ、ゴールド
認証方式	本体テンキーからの暗証番号入力
暗証番号	登録桁数: 4桁~8桁 登録数: 2種類
キー・シリンダー	ディンプルシリンダー(非常解錠用および暗証番号登録用) キー本数 2本

テンキー	キー操作毎にクリック音発生 LEDバックライト付
電源	リチウム電池 CR-P2 DC6V
電池寿命	約2年 (常温で「施錠操作/解錠操作」を1サイクルとして1日5サイクル使用)
電池切れのお知らせ	電池が消耗してくると、操作時にブザー音とバックライト点滅で 電池交換時期をお知らせ
使用条件	周囲温度 -15℃~60℃ 周囲湿度 90%以下
その他機能	いたずら防止機能

## 価格リスト

品番	対応メーカー 刻印	切り欠き スペーシング	対応ドア厚	取付可能 座タイプ	備考	色	入数	本体価格	製品コード	JANコード
								税抜き		
9100-LA	MIWA LA・MA LAF	80	36~40mm	丸座・長座	下記ドア厚毎に特注対応が可能です。 28~33mm 33~36mm 40~45mm 45~51mm 51~53mm	シルバー	6	29,800	9QA0304201	4532757 026010
						ブロンズ	6	33,800	9QA0324201	4532757 026034
						ゴールド	6	33,800	9QA0344201	4532757 026058
9101-RA	MIWA 85RA	80	35~40mm	長座	ノブタイプはレバーハンドル式に交換する必要 があります。 GOAL製MXは、RAの錠ケースに交換する 必要があります。	シルバー	6	29,800	9QA0304301	4532757 026133
						ブロンズ	6	33,800	9QA0324301	4532757 026157
						ゴールド	6	33,800	9QA0344301	4532757 026171
9102-LX	GOAL AS・LX	75	33~40mm	丸座	下記ドア厚毎に特注対応が可能です。 40~45mm 既設のハンドルによっては、付属部品でハ ンドル組み換えの必要があります。	シルバー	6	29,800	9QA0305001	4532757 027116
						ブロンズ	6	33,800	9QA0325001	4532757 027130
						ゴールド	6	33,800	9QA0345001	4532757 027154
9104-LE/LSP	MIWA LE/LSP LE・SW・SP	80	28~36mm	丸座	スペーシングが80mmと75mmのタイプが あります。 必ず御確認下さい。	シルバー	6	29,800	9QA0304501	4532757 026843
						ブロンズ	6	33,800	9QA0324501	4532757 026867
						ゴールド	6	33,800	9QA0344501	4532757 026881
9105-LE	MIWA LE-01	75	27~36mm	丸座	スペーシングが80mmと75mmのタイプが あります。 必ず御確認下さい。	シルバー	6	29,800	9QA0304601	4532757 026935
						ブロンズ	6	33,800	9QA0324601	4532757 026959
						ゴールド	6	33,800	9QA0344601	4532757 026973
9106-TTX	GOAL TX・TTX	75	33mm または 36mm	丸座	御注文の際はドア厚を御確認の上で御指 定下さい。	シルバー	6	29,800	9QA0304101	4532757 026751
						ブロンズ	6	33,800	9QA0324101	4532757 026775
						ゴールド	6	33,800	9QA0344101	4532757 026799
9107-LD	MIWA LD・SP	75	36~40mm	丸座	取付穴加工が必要です。	シルバー	6	29,800	9QA0304901	4532757 027024
						ブロンズ	6	33,800	9QA0324901	4532757 027048
						ゴールド	6	33,800	9QA0344901	4532757 027062
9108-LG	GOAL LG	80	33~40mm	丸座	既設のハンドルによっては、付属部品でハ ンドル組み換えの必要があります。	シルバー	6	29,800	9QA0304801	4532757 026348
						ブロンズ	6	33,800	9QA0324801	4532757 026362
						ゴールド	6	33,800	9QA0344801	4532757 026386
9110-TXK	GOAL TXK・TTXK	80	33mm 36mm 40mm	丸座	御注文の際はドア厚を御確認の上で御指 定下さい。	シルバー	6	29,800	9QA0305501	4532757 027383
						ブロンズ	6	33,800	9QA0325501	4532757 027406
						ゴールド	6	33,800	9QA0345501	4532757 027420
9111	U-SHIN SHOWA QDJ-695	80	40mm (錠ケース偏心)	丸座	御注文の際はスペーシング、ドア厚を必ず 御確認下さい。	シルバー	6	29,800	9QA0307901	4532757 027659
						ブロンズ	6	33,800	9QA0327901	4532757 027673
						ゴールド	6	33,800	9QA0347901	4532757 027697
9121-LAT※1 (オートロック)	MIWA LAT	80	36~40mm	丸座	LATオートロック錠ケース付※2  LATオートロック錠ケース無 下記ドア厚毎に特注対応が可能です。 40~45mm 45~51mm 51~53mm	シルバー	4	49,800	9YE0602301	4532757 035876
						シルバー	4	34,800	9QA0308001	4532757 027772
						ブロンズ	4	38,800	9QA0328001	4532757 027796
						ゴールド	4	38,800	9QA0348001	4532757 027819

※1 9121-LATは、製品の特性上、ラッチボルトが2mm程度飛び出します。ストライクからフロントまでの  
チリ寸法は3~7mm必要となります。

※2 9121-LATの錠ケース付はシルバー色、ドア厚36~40mm、バックセット64mmのみの対応となります。

注意1: 9121-LAT ケース付以外は錠ケース、レバーハンドル等は含んでおりません。  
錠ケースを別途購入の場合、外側レバーハンドルが外れない場合がありますのでご確認してご購入ください。

注意2: 錠ケースが偏心している場合は販売店へお問い合わせください。

注意3: レバーハンドルの径が26mm以上は取り付けができません。

注意4: レバーが固定でドア厚が調整できないタイプのものは、販売店へお問い合わせください。

注意5: ドアと枠の建て付けが悪いと施錠できない事がありますので、その時は調整をお願い致します。

## 防犯性能表示

	耐ピッキング性能	耐かぎ穴壊し性能	耐サムターン回し性能	耐カム送り解錠性能	耐こじ破り性能	キー同梱数
9100~9121シリーズ	10分以上	5分未満	—	—	—	2本
9121シリーズ(錠ケース付の場合)	10分以上	5分未満	なし	あり	なし	2本

■ ed-2

賃貸  
向け

電池式

暗証番号  
方式

電気錠

ed-2



シルバー

ブロンズ

ゴールド

デジタルワンピースタイプ  
デジタロック I、II の切り欠き  
穴のままで取付交換ができます。

## 電池寿命が長い

リチウム電池で約2年の長寿命。



## ワンタッチで施錠

モータードライブ式だから施錠はワンタッチ。

## サムターン回し対策

つまみが倒れてサムターン回し  
にも配慮しています。

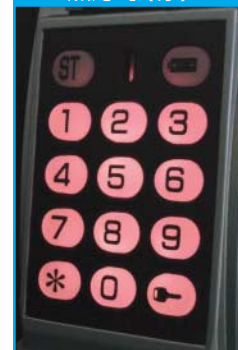


## バックライト

暗闇でも見やすい  
バックライト付き。

通常時

点灯時(赤)



## テンキーカバー付き



## ■ ed-2価格リスト・防犯性能・仕様・寸法図

### 価格リスト

品番	色	バックセット	デッドボルト	対応ドア厚	入数	本体価格	製品コード	JANコード
						税抜き		
9127 ALS	シルバー	64mm	ストレートデッド	35~45mm	6	47,800	9QA0309401	4532757 034435
				28~35mm	6	47,800	9QA0309301	4532757 034190
		60mm		35~45mm	6	47,800	9QA0309201	4532757 033957
				28~35mm	6	47,800	9QA0309101	4532757 033711
9127ALB	ブロンズ	64mm		35~45mm	6	47,800	9QA0329401	4532757 034459
				28~35mm	6	47,800	9QA0329301	4532757 034213
		60mm		35~45mm	6	47,800	9QA0329201	4532757 033971
				28~35mm	6	47,800	9QA0329101	4532757 033735
9127 ALG	ゴールド	64mm	35~45mm	6	47,800	9QA0349401	4532757 034473	
			28~35mm	6	47,800	9QA0349301	4532757 034237	
		60mm	35~45mm	6	47,800	9QA0349201	4532757 033995	
			28~35mm	6	47,800	9QA0349101	4532757 033759	

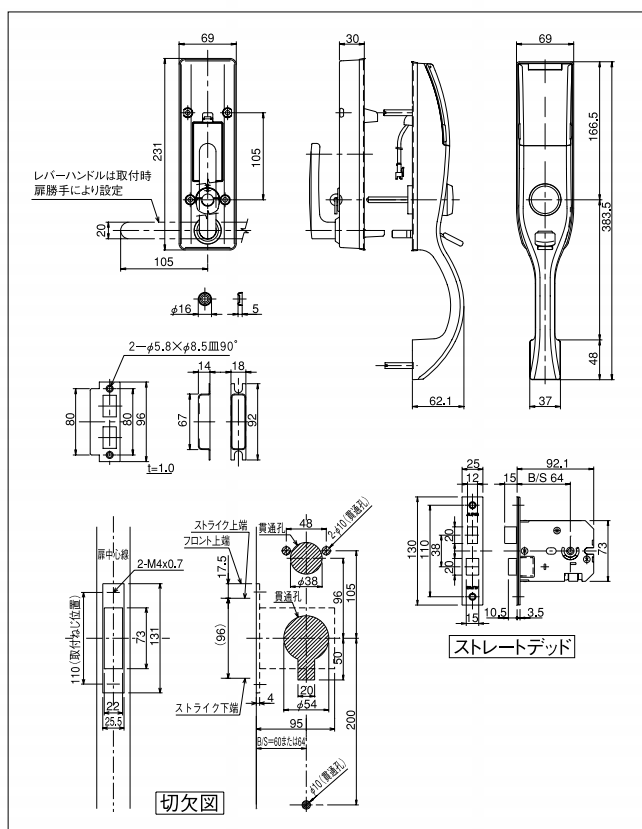
### 防犯性能表示

	耐ピッキング性能	耐かぎ穴壊し性能	耐サムターン回し性能	耐カム送り解錠性能	耐こじ破り性能	キー同梱数
ed-2	10分以上	5分未満	なし	あり	なし	2本

### 仕様

バックセット	60mm、64mm
錠ケース	付属（ストレートデッド）
勝手	左右対応（本体の切り換えで変更）
色仕様	標準色：シルバー オプション色：ブロンズ、ゴールド
認証方式	本体テンキーからの暗証番号入力
暗証番号	登録桁数：4桁～8桁 登録数：2種類
キー・シリンダー	ディンプルシリンダー（非常解錠用および暗証番号登録用） キー本数 2本
テンキー	キー操作毎にクリック音発生 LEDバックライト付
電源	リチウム電池 CR-P2 DC6V
電池寿命	約2年（常温で「施錠操作/解錠操作」を1サイクルとして1日5サイクル使用）
電池切れのお知らせ	電池が消耗してくると、操作時にブザー音とバックライト点滅で電池交換時期をお知らせ
使用条件	周囲温度 -15℃～60℃ 周囲湿度 90%以下
その他機能	いたづら防止機能

### 外形図・切欠図



## ■ NS100 (面付けテンキー錠)

マンション  
向け

戸建  
向け

賃貸  
向け

オフィス  
向け

電池式

暗証番号  
方式



### ■ 特 長

- ・補助錠として、物件の差別化が図れます。
- ・主錠と面付けテンキー錠の非常キーをFBロックに合わせることが出来ます。

### ■ ワンタッチ施錠ボタン

テンキーカバーを開けずにワンタッチで施錠できます。



### ■ バックライト

暗闇でも見やすいバックライト付です。



### ■ サムターン

2アクション押回しタイプで、サムターン回しにも配慮しています。



### ■ 乾電池で2年の長寿命

電源はエボルタ乾電池 (単三電池) なので、簡単に購入できます。



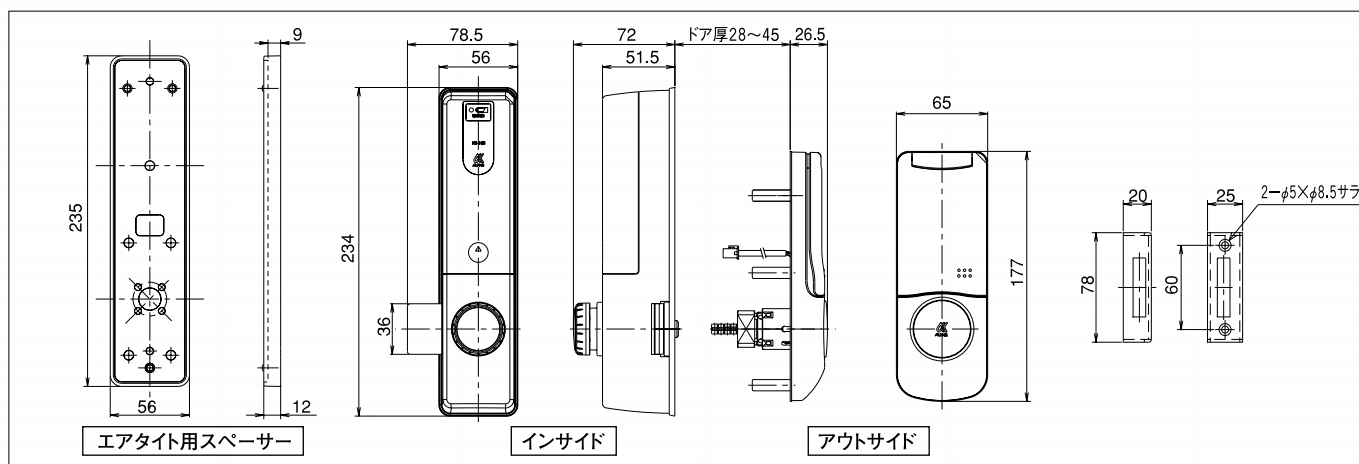
### ■ 電池切れお知らせランプ

電池交換時期をランプの点灯でお知らせします。

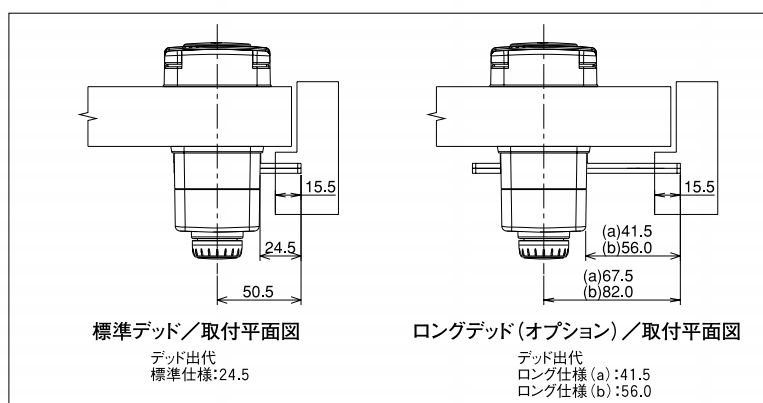


# ■ NS100寸法図・仕様・価格リスト・防犯性能

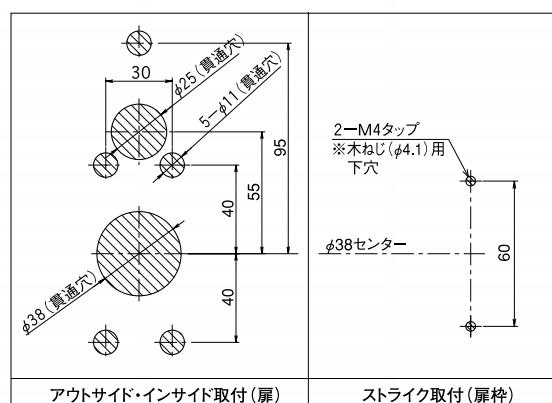
## 外形図



## 取付図



## 切欠図



## 仕様

バックセット	既設錠前のバックセットによる
勝手	左右対応(本体の切り換えで変更)
色仕様	シルバー、ダークグレー
認証方式	本体テンキーからの暗証番号入力
暗証番号	登録桁数: 4桁~10桁 登録数: 2種類
ユニット構成	インサイドユニット(制御・電源・駆動系・錠) アウトサイドユニット(認証・シリンダー) BOXストライク(SUS板材:t=2mm) エアタイト扉対応スペーサー(高さ:9mm)
キー・シリンダー	ディンプルシリンダー(FBロック、非常解錠用) キー本数 2本
テンキー	キー操作毎にクリック音発生 LEDバックライト付
電源	単三形エボルタ乾電池(LR6) 4本 DC6V
電池寿命	約2年(常温で「施錠操作/解錠操作」を1サイクルとして1日5サイクル使用)
電池切れのお知らせ	電池が消耗してくると、インサイド側ランプ点灯で電池交換時期をお知らせ
使用条件	周囲温度 -15℃~60℃ 周囲湿度 90%RH以下
その他機能	いたずら防止機能
オプション	ロングデッド

※「エボルタ」は、パナソニック株式会社の登録商標です。

※電池は必ずパナソニック製単三形エボルタ乾電池を使用してください。本製品はエボルタ乾電池で所定の性能が出るように調整されています。エボルタ乾電池以外のアルカリ乾電池やマンガン乾電池では電池寿命が著しく短くなったり、十分に性能を発揮できない場合があります。

## 価格リスト

品番	色	対応 ドア厚※1	入数	本体価格	製品コード	JANコード
				税抜き		
NS100	シルバー	28~32mm	8	49,800	9QA1407700	4532757 018725
	ダークグレー			49,800	9QA1417700	4532757 078732
	シルバー	32~37mm		49,800	9QA1427700	4532757 018749
	ダークグレー			49,800	9QA1437700	4532757 018756
	シルバー	37~42mm		49,800	9QA1447700	4532757 018763
	ダークグレー			49,800	9QA1457700	4532757 018770
	シルバー	42~45mm		49,800	9QA1467700	4532757 018787
	ダークグレー			49,800	9QA1477700	4532757 018794
ロングデッド	—	—	—	4,000	9YE0804100	—
交換用シリンダー (キー2本)	—	—	—	11,000	—	—

※1 御発注の際は必ず扉厚を御指定下さい。

## 防犯性能表示

	耐ピッキング 性能	耐かぎ穴壊し 性能	耐サムターン回し 性能	耐カム送り解錠 性能	耐こじ破り 性能	キー 同梱数
NS100	10分以上	5分未満	なし	あり	なし	2本