

# 安らぎと潤いに満ちた快適なヒューマンライフを キー&キーレス技術でお届けします。

株式会社アルファは1923年(大正12年)創業以来、日本の産業の近代化とともにキー&ロックメーカーとして歩んできました。そして現在、日本で唯一の総合ロックメーカーとして自動車用キーセットをはじめとする自動車部品、住宅用ロック、産業用ロック、ロッカーシステムなど様々な分野でその時代の先駆けとなる商品を数多く生み出してきました。

毎日、働いたり、遊んだり、くつろいでいる時間、その大切な時間をしっかりと守ってしてくれる「鍵」は暮らしの中でとても大切なアイテムです。

より一層の安全と安心、そして利便性をかね備えた強くて優しいセキュリティを目指し、わたしたちは「キー&キーレス」技術で快適なヒューマンライフをお届けいたします。



Key & Lock Catalog

●各部の名称と働き

P010

●キーシリンダーについて

P014

●防犯性能の高い建物部品

P012

●キーシステム

P015

電気錠

●認証方式

パッシブ方式



PS800

P019



PS500

P020

パッシブ方式



PS300

P021

●マンション向けトータル認証



パッシブウェイ

P032

非接触ICカード方式



エントリーロック MS800  
(MIFARE・FeliCa ID認証)

P035

●マンション向けトータル認証



エントリーウェイ

P042

暗証番号方式



edロック PLUS

P044



evolo mini reader

P047



edロック

P048



Mr.タッチ

P049



ed-2

P052



NS100

P054

宅配ボックス

IEB-70



P058

メカ錠

エントランスハンドルロック



3690-FLシリーズ

P062



錠ケース 3790-60

P063



チューブラー本錠  
2190シリーズ

P063



(取替用) 3690-PP

P064



33S05シリーズ

P065

ノブ Wロック



33M05シリーズ  
(ミリオンロック)

P066



間仕切用樹脂レバー  
32M65シリーズ  
(ミリオンロック)

P067



D36S05シリーズ

P068



D36M05シリーズ  
(ミリオンロック)

P069



33KNシリーズ  
(ピンシリンダータイプ)

P070



D36KNシリーズ  
(ティンブルキータイプ)

P071

ノブ Aロック



70シリーズ

P072



73シリーズ  
(ピンシリンダータイプ)

P073

引戸用取替錠



F4056シリーズ  
(ティンブルキータイプ)

P075



L4056シリーズ  
(ティンブルキータイプ)

P076



LP4056シリーズ

P077

メカ錠

|   |   |  |   |   |  |
|---|---|--|---|---|--|
| 引戸用取替錠  |   | 取替シリンダー  |   | 補助錠・面付本締錠   |  |
| <br>A4056シリーズ P078     | <br>K4056シリーズ P078           | <br>5056 P079     | <br>FBロック P080     | <br>FB10AAR (FBワンモアロック) P082 |  |
| 補助錠・面付本締錠   |   | 引戸用鎌錠  |   | 補助錠・プッシュ栓錠  |  |
| <br>570シリーズ P083       | <br>D4800シリーズ P084           | <br>4600シリーズ P086 | <br>4660シリーズ P086  | <br>503,503B P087            |  |
| 補助錠・面付錠   |   | 補助錠・引戸窓用   |   | 抽出錠   |  |
| <br>4102 (ナイトラッチ) P087 | <br>515 (貼ってガード) 貼ってメイト P088 |  | <br>4510シリーズ P089  |   | <br>4580シリーズ P089 |
| シリンダー掛金錠  |   | スライディングロック   |   | ポストロック  |  |
| <br>2550シリーズ P090      | <br>N200-S (ガラスショーケース) P090  |  | <br>4391,4392 P091 |   | <br>P092           |
| ロッカー錠   |   | アフターサービス用シリンダー   |   |   |  |

P.016-055  
電気錠

P.056-059  
宅配ボックス

P.060-093  
メカ錠

南京錠

|  |  |   |  |         |  |
|--|--|---|--|---------|--|
| カスタム南京錠  |  | 標準タイプ   |  | 吊長タイプ   |  |
| <br>2790シリーズ P096 | <br>1000シリーズ P100 | <br>1000 L/Sシリーズ P101    |  |         |  |
| ストロングタイプ   |  | 十角符号錠   |  | ダイヤル南京錠 |  |
| <br>2740シリーズ P102 | <br>2780シリーズ P102 | <br>2800,2880 (可変式) P103 | <br>2820シリーズ P103 |         |  |

P.094-103  
南京錠

P.104-111  
産業用ロック

産業用ロック

|   |   |   |   |  |  |
|---|---|---|---|--|--|
| シリンダーについて   |   | シリンダー   |   |  |  |
| <br>タング No.1, No.2, No.11, No.19, No.46 P106 | <br>標準仕様 C831, C838, C850 P107 | <br>ハイセキュリティ仕様 C876, C805, C806, C915DT, C916T, C918 P107 |   |  |  |
| 小型シリンダー   |   | 自動販売機用補助錠   |   |  |  |
| <br>カムロック C770, C780, AKロック P108             | <br>ブルロック3 P109                | <br>ブルロック7 P110  | <br>ブルロック8 P111 |  |  |

P.112-119  
資料

資料

|                                   |      |              |      |
|-----------------------------------|------|--------------|------|
| ●廃番商品のお知らせ                        | P114 | ●錠前のお手入れについて | P118 |
| ●防犯性能表示                           | P116 | ●錠前の取扱い上の注意  | P119 |
| ●取替・交換時の既設錠前機種の見分け方(電気錠・FBロックの場合) | P117 | ●アフターサービス・保証 | P119 |

# ■用途別インデックス

## ■マンション内を1つの鍵でトータル認証

|          |      |
|----------|------|
| パッシブウェイ  | P032 |
| エントリーウェイ | P042 |

## ■マンション玄関の快適性を高める電気錠

|                |      |
|----------------|------|
| パッシブキー PS800   | P019 |
| パッシブキー PS500   | P020 |
| パッシブキー PS300   | P021 |
| エントリーロック MS800 | P035 |

## ■戸建住宅の玄関に適した電気錠

|                |      |
|----------------|------|
| パッシブキー PS800   | P019 |
| パッシブキー PS500   | P020 |
| パッシブキー PS300   | P021 |
| エントリーロック MS800 | P035 |

## ■鍵管理、鍵交換不要、賃貸物件の付加価値を高める

|            |      |
|------------|------|
| edロック PLUS | P044 |
| edロック      | P048 |
| ed-2       | P052 |

## ■オフィスの倉庫やサーバールームなどの鍵管理に

|            |      |
|------------|------|
| edロック PLUS | P044 |
| edロック      | P048 |



■電池駆動で既設ドアに追加工無しで取り付けができる

edロック P048

■おサイフケータイが鍵になる

エントリーロック MS800 P035

■防犯性を高める補助錠

NS100 (面付けテンキー錠) P054

FB10AAR (ワンモアロック) P082

570シリーズ (面付本締錠) P083

D4800シリーズ (面付本締錠) P084

■旧機種デジタロックからの交換

edロック P048

ed-2 P052

■セキュリティ性の高い南京錠

カスタム南京錠 (2790シリーズ) P096

■引き戸錠を防盜性の高いディンプルキーにグレードアップ

F4056シリーズ P075

■アフターサービス用シリンダー

アフターサービス用取替えシリンダー P092

■多彩なニーズに対応した宅配ボックス

宅配ボックス IEB-70 P058



エントリーロック MS800



NS100



FB10AAR  
(FBワンモアロック)



570シリーズ



D4800シリーズ



カスタム南京錠



宅配ボックス IEB-70



F4056シリーズ



|          |                                |      |
|----------|--------------------------------|------|
| <b>A</b> | AKロック (カムロック)                  | P108 |
|          | Aロックシリーズ (ノブ)                  | P072 |
|          | A4056シリーズ (引戸錠)<br>A4056-ALU-B | P078 |

|          |               |      |
|----------|---------------|------|
| <b>C</b> | C770 (カムロック)  | P108 |
|          | C780 (カムロック)  | P108 |
|          | C805 (MPZロック) | P107 |
|          | C806 (MPZロック) | P107 |
|          | C831 (Zロック)   | P107 |
|          | C838 (Zロック)   | P107 |
|          | C850 (Zロック)   | P107 |
|          | C876 (Zロック)   | P107 |
|          | C915DT (Vロック) | P107 |
|          | C916T (Vロック)  | P107 |
|          | C918 (Vロック)   | P107 |

|          |   |      |
|----------|---|------|
| <b>D</b> | D36KNシリーズ (Wロック)                                | P071 |
|          | D36KN-TRW-32D-1型<br>D36KN-TRW-32D-2型            |      |
|          | D36M05シリーズ (Wロック)                               | P069 |
|          | D36M05-TRW-32D-100-ALU<br>D35M05-TRW-32D-100-TO |      |
|          | D36S05シリーズ (Wロック)                               | P068 |
|          | D36S05-TRW-32D-**                               |      |
|          | D4800シリーズ                                       | P084 |
|          | D4800-A   | P084 |
|          | D4800-B   | P084 |
|          | D4800-C   | P085 |
|          | D4800-S   | P085 |

|          |                   |      |
|----------|-------------------|------|
| <b>E</b> | edロック PLUS        | P044 |
|          | edロック             | P048 |
|          | ed-2              | P052 |
|          | evolo mini reader | P047 |

|          |                            |      |
|----------|----------------------------|------|
| <b>F</b> | F4056シリーズ (引戸錠)            | P075 |
|          | F4056-ALU-B<br>F4056-ALU-S |      |
|          | FBロック (取替シリンダー)            | P080 |
|          | LA用                        |      |
|          | BH用                        |      |
|          | LE/LSP-A用                  |      |
|          | LE/LSP-B用                  |      |
|          | PMK用                       |      |
|          | RA用                        |      |
|          | HPD用                       |      |
|          | LE/LSP-B用 2KA              |      |
|          | LE/LSP-A用 2KA              |      |
|          | LE/LSP-A+B用 2KA            |      |
|          | NDR用                       |      |
|          | 2190用                      |      |
|          | 3690用                      |      |
|          | 3690+2190用2KA              |      |

|          |                   |      |
|----------|-------------------|------|
| <b>F</b> | FB10AAR (ワンモアロック) | P082 |
|----------|-------------------|------|

|          |                 |      |
|----------|-----------------|------|
| <b>I</b> | IEB-70 (宅配ボックス) | P058 |
|----------|-----------------|------|

|          |                 |      |
|----------|-----------------|------|
| <b>K</b> | K4056シリーズ (引戸錠) | P078 |
|          | K4056-ALU-B     |      |
|          | K4056-ALU-S     |      |
|          | K4056-ALU-BK    |      |

|          |                              |      |
|----------|------------------------------|------|
| <b>L</b> | L4056シリーズ (引戸錠)              | P076 |
|          | L4056-ALU-B                  |      |
|          | L4056-ALU-S                  |      |
|          | LP4056シリーズ (引戸錠)             | P077 |
|          | LP4056-ALU-B<br>LP4056-ALU-S |      |

|          |        |      |
|----------|--------|------|
| <b>M</b> | Mr.タッチ | P049 |
|          | MPZロック | P107 |
|          | MS800  | P035 |

|          |                     |      |
|----------|---------------------|------|
| <b>N</b> | NS100               | P054 |
|          | N200-S (スライディングロック) | P090 |

|          |       |      |
|----------|-------|------|
| <b>P</b> | PS300 | P021 |
|          | PS500 | P020 |
|          | PS800 | P019 |

|          |      |      |
|----------|------|------|
| <b>V</b> | Vロック | P107 |
|----------|------|------|

|          |               |      |
|----------|---------------|------|
| <b>W</b> | Wロックシリーズ (ノブ) | P065 |
|----------|---------------|------|

|          |      |      |
|----------|------|------|
| <b>Z</b> | Zロック | P107 |
|----------|------|------|

|          |               |      |
|----------|---------------|------|
| <b>ア</b> | エントランスハンドルロック | P062 |
|          | エントリーウェイ      | P042 |
|          | エントリーロック      | P034 |
|          | エボロ ミニ リーダー   | P047 |

|          |         |      |
|----------|---------|------|
| <b>カ</b> | カスタム南京錠 | P096 |
|          | カムロック   | P108 |

|          |                   |      |
|----------|-------------------|------|
| <b>サ</b> | 自動販売機用補助錠 (ブルロック) | P109 |
|          | 十角符号錠             | P103 |
|          | スライディングロック        | P089 |

|          |           |      |
|----------|-----------|------|
| <b>タ</b> | ダイヤル南京錠   | P103 |
|          | 宅配ボックス    | P056 |
|          | タング       | P106 |
|          | No.1      |      |
|          | No.2      |      |
|          | No.11     |      |
|          | No.19     |      |
|          | No.46     |      |
|          | チューブラー本締錠 | P063 |
|          | 電気錠       | P016 |

|          |        |      |
|----------|--------|------|
| <b>ナ</b> | ナイトラッチ | P087 |
|          | 南京錠    | P094 |

|          |                            |      |
|----------|----------------------------|------|
| <b>ハ</b> | パッシブウェイ                    | P032 |
|          | パッシブキー                     | P018 |
|          | 貼ってガード (窓サッシ補助錠)           | P088 |
|          | 貼ってメイト                     | P088 |
|          | <small>ひきだし</small><br>抽出錠 | P089 |
|          | ブルロック (自動販売機用補助錠)          | P109 |
|          | ブルロック3                     | P109 |
|          | ブルロック7                     | P110 |
|          | ブルロック8                     | P111 |
|          | ポストロック                     | P091 |

|          |                  |      |
|----------|------------------|------|
| <b>マ</b> | Mr.タッチ           | P049 |
|          | メカ錠              | P060 |
|          | 面付けテンキー錠 (NS100) | P054 |

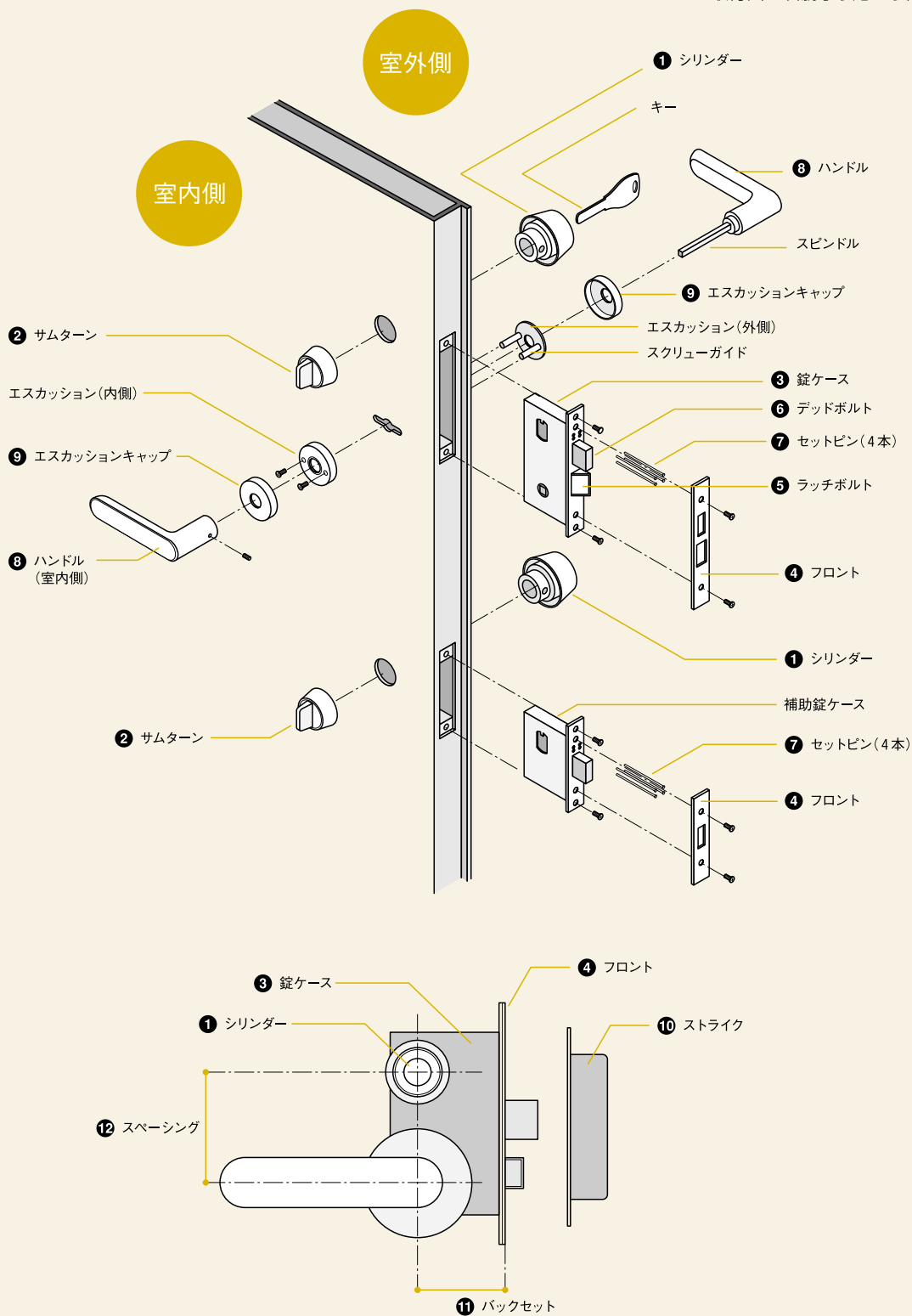
|          |       |      |
|----------|-------|------|
| <b>ラ</b> | ロッカー錠 | P089 |
|----------|-------|------|

# 各部の名称と働き

## 錠前の各部の名称と働き

(※ケースロックタイプの代表例を示す)

取付図は右勝手状態を表しています。





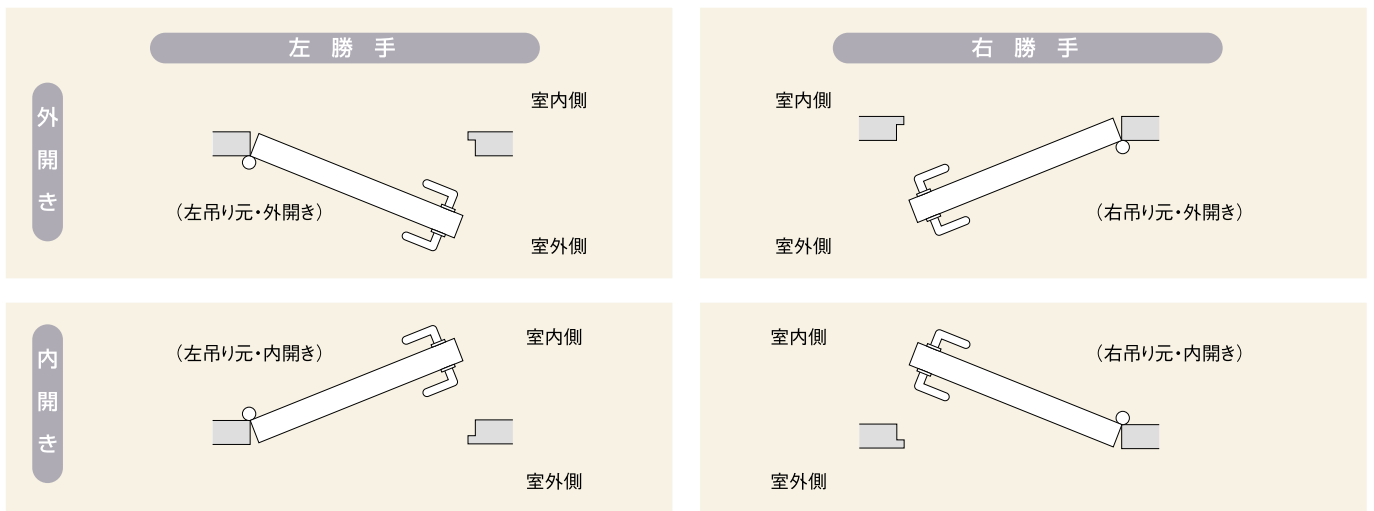
| 錠前の各部の名称      | 錠前の各部の動き   |
|---------------|--|
| ① シリンダー       | キーの挿入部で、そのキーコードNo.のキー以外では施解錠できないようになっています。ピンタンプラー式とディスクタンプラー式があり、各種キーシステムが構築できます。(コンストラクション・マスターキーシステム等) |
| ② サムターン       | 室内側からデッドボルトを出し入れするためのつまみ。  |
| ③ 錠ケース        | 錠前の主機構が納められていて、機能に合わせた各種タイプがあります。取付上からも、ドアの中に納める彫り込み型と、ドア面に付ける面付け型があります。                                 |
| ④ フロント        | 取付状態でドアの木口に出る面で、ラッチボルト、デッドボルトの出入りする角窓があります。  |
| ⑤ ラッチボルト      | ドアが風等であおられないための仮止め用で、ハンドル(ノブ)で操作します。   |
| ⑥ デッドボルト      | 施錠のためのかんぬきで、キー、サムターンで操作します。  |
| ⑦ セットピン       | シリンダー、サムターンをケースに固定するもので、孔の中に貫通させて止めます。   |
| ⑧ ハンドル        | 取っ手の役割を果たし、回転方向に作動することによりラッチの出し入れを行います。形状は各種あり、ノブタイプもあります。   |
| ⑨ エスカッションキャップ | 飾り座、ハンドル受けの役目をし、各種形状があります。外側の座にスクリーガイドを装着しており、室内側で締め込み扉に固定します。   |
| ⑩ ストライク       | ケースからでくるラッチボルト、デッドボルトの受けで枠に取り付けます。前面の形状、調整式など各種あります。   |
| ⑪ バックセット      | ケースフロント面からシリンダーやハンドル(ノブ)の回転センターまでの水平方向の寸法を示します。ドアの種類や状況に応じ各種の寸法があります。                                    |
| ⑫ スペーシング      | シリンダー中心からハンドル中心までの垂直方向の寸法を示します。  |

## ■ ドアの開き勝手

日本の住宅のほとんどは開き戸、引き戸のある和洋折衷型が多いようです。当然のことながら開き戸、引き戸によって錠の選択が異なります。日本の住宅の場合、その習慣やスペースから開き戸の場合、外開きが多いことが特徴です。

### 開き戸の場合

ドアの外側に立ってみて、吊り元(丁番)が左側にあるものを左勝手、右側にあるものを右勝手とします。



### 引き戸の場合

戸に向かって左側の戸が手前にあるものを左勝手、右側の戸が手前にあるものを右勝手とします。



# 防犯性能の高い建物部品

平成16年4月1日に警察庁より防犯性能の高い建物部品の目録が公開されました。

この防犯性能の高い建物部品を防犯建物部品とよび、共通のCPマークを表示することができます。

この防犯建物部品は官民合同会議・防犯性能試験に合格し認定された製品です。



## 官民合同会議

建物への侵入犯罪の防止を図るため、平成14年11月に「防犯性能の高い建物部品の開発・普及に関する官民合同会議」が設置されました。

その設置趣旨は以下の通りです。

「最近における建物への侵入による犯罪の実体にかんがみ、関係する省庁および民間団体が建物部品の開発および普及の方策について検討を行うため、防犯性能の高い建物部品の開発・普及に関する合同会議を設置する。」  
～防犯性能の高い建物部品の開発・普及に関する官民合同会議設置趣旨より～

平成15年10月に防犯性能の高い建物部品の試験基準が決定され、11月より試験が実施されました。平成16年4月に試験合格品が発表され、防犯性能の高い製品が「防犯建物部品」として公表されました。

防犯性能の高い建物部品目録のホームページ

<http://www.cp-bohan.jp/>

## 構成員

官民合同会議に参加している関係団体

- 警察庁
- 国土交通省
- 経済産業省
- 板硝子協会
- 日本ウィンドウ・フィルム工業会
- 社団法人 日本シャッター・ドア協会
- 社団法人 日本サッシ協会
- 社団法人 全国警備業協会
- 社団法人 日本防犯設備協会
- 日本ロック工業会
- 財団法人 全国防犯協会連合会
- 財団法人 ベターリビング
- 社団法人 建築業協会
- 社団法人 住宅生産団体連合会
- 社団法人 日本建築士会連合会
- 社団法人 日本建築家協会
- 社団法人 日本建築士事務所協会連合会
- 社団法人 日本損害保険協会

## 試験をする建物部品の種類

### (1) ドア

- ① ドア (A種)  
(スイングドアのうち、ドア (B種) 以外のものをいう。なお、試験細則はサッシと共通とする。)
- ② ドア (B種)  
(主として中高層建物 (ビル・マンション) の出入口に使用されるスチール製またはステンレス製のスイングドアをいう。)
- ③ 錠  
(交換用シリンダーおよびサムターンを含む。)

### (2) 窓

- ① サッシ  
(スライディングドアを含む。)
- ② ガラス
- ③ フィルム
- ④ 窓用雨戸および窓用面格子  
(試験細則はサッシと共通とする。)
- ⑤ 窓用シャッター

### (3) シャッター

- ① 重量シャッター  
(シャッターのうち、窓シャッター以外のものであって、スラットの板厚が1.2mm以上あるものおよびこれと同等以上の防犯性能を有するものをいう。)
- ② 軽量シャッター  
(シャッターのうち、窓シャッターおよび重量シャッター以外のものをいう。)
- ③ シャッター用スイッチボックス

当社の防犯建物部品は(1)ドアの③錠に定められた試験に合格した製品です。

## 錠、シリンダーおよびサムターンに関する試験の概要

防犯性能の試験は3段階に分けて試験されます。最終の試験に合格した製品が防犯建物部品 (官民合同会議試験合格品) となります。

### 第1系列試験

応募した全ての製品について特殊な技能を持った複数の試験員が下記の5項目について試験を行います。基準以上の成績の製品が合格となります。

- 1 ] 耐ピッキング試験
- 2 ] 耐インプレッション試験
- 3 ] バイパス解錠試験
- 4 ] 耐読み取り性能試験
- 5 ] サムターン解錠試験

### 第2系列試験

第1系列の合格品について複数の一般試験員が下記項目の試験を行います。基準以上の成績の製品が合格となります。

- 1 ] ドリリング試験
- 2 ] シリンダーのもぎ取り
- 3 ] シリンダープラグの引き抜き
- 4 ] シリンダープラグの捻り
- 5 ] デッドボルトの切断
- 6 ] 携帯用ガスバーナー試験

### 第3系列試験

第2系列の合格品について一般試験員が行う試験です。予め決められた標準ドアと標準枠に製品を取り付け、一般試験員がバールを用いたドア錠こじ破りおよび受け座壊しを行います。いずれの場合もドアが開くまでの実動時間が5分以上かかる場合は合格となります。または、開き扉の彫込錠、面付錠および引戸錠においてJISA1542-2の「外力に対する性能」のグレード3以上の強度性能を持つ錠は第3系列の試験については合格とみなされます。

### 電気錠システム防犯性能試験

電気錠システム第1～第3系列の試験以外に、以下の試験基準を満たした製品が合格となります。

- 1. 電気的攻撃試験
- 2. 各システム固有の試験

なお、試験の詳細につきましては警察庁のホームページ

[http://www.npa.go.jp/safetylife/seianki9/hp\\_keisai.html](http://www.npa.go.jp/safetylife/seianki9/hp_keisai.html)

をご参照ください。

## EC-S1 (本締電気錠)



配線攻撃やなりすまし対策が施された電気錠です。

かつベースとなる電気錠ケースにはバイパス解錠、ドリリング解錠、こじ破りの対策等が施され、防犯性能の高い錠ケースを作りあげています。また、搭載されているフォルストシリンダーには、各種対策に加えセキュリティカードで不正な鍵の複製を防止します。

### 配線攻撃対策

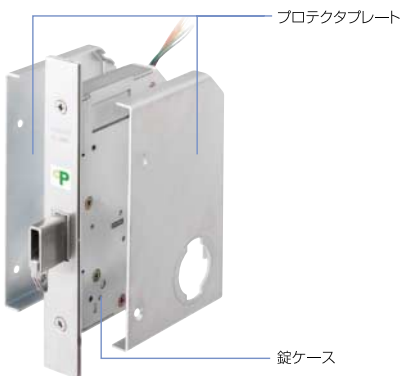
配線に攻撃されても容易に解錠できない制御方式を採用しています。

### なりすまし対策

錠ケースとコントロールユニット双方にIDコードを登録するため、不正に同機種のコントロールユニットを接続しても解錠させることはできません。

### ドリリング解錠対策

ケースへのドリリング攻撃に対してもプロテクタプレートで防御しています。



### バイパス解錠対策

錠ケースにあるわずかな隙間からのバイパス解錠も想定し、徹底的な対策を施しています。また、錠ケースにドリルで穴を開けてのバイパス解錠もできないようケースに1.6mm厚のプロテクタプレートを装着しています。

### 防犯サムターン

つまみに付いている2つのボタンを押しながらサムターンを回すことで施錠／解錠することができます。ボタンを押さずにサムターンだけを回しても、サムターンは空転するだけで施錠／解錠はできません。



### こじ破り対策

鎌式デッドで強化されたデッドボルトにより耐押し込み強度、耐側圧強度がいずれも10,000N以上をクリアし、ボールなどによる攻撃に対して抵抗力を発揮します。また、鎌には焼き入れ処理が施してあり、デッドボルトの切断に抵抗します。



### ドリリング解錠対策

シリンダーへのドリリング攻撃に対しても、焼き入れ部品で防御しています。

### 防犯性に優れたフォルストシリンダー

ピッキングに強い構造で左右上方向に最大19ピンまで配置が可能。鍵違いは最大489億通り(理論値)、使いやすいリバーシブルタイプのディンプルキーです。各種対策に加えセキュリティカードで不正な鍵の複製を防止します。



フォルストシリンダー

### 鍵穴壊し対策

下記の焼き入れ部品やシリンダー内部の超硬部品で、ホルソーでの鍵穴壊しに対しても高い抵抗力があります。



焼き入れ部品

### シリンダーもぎ取り対策

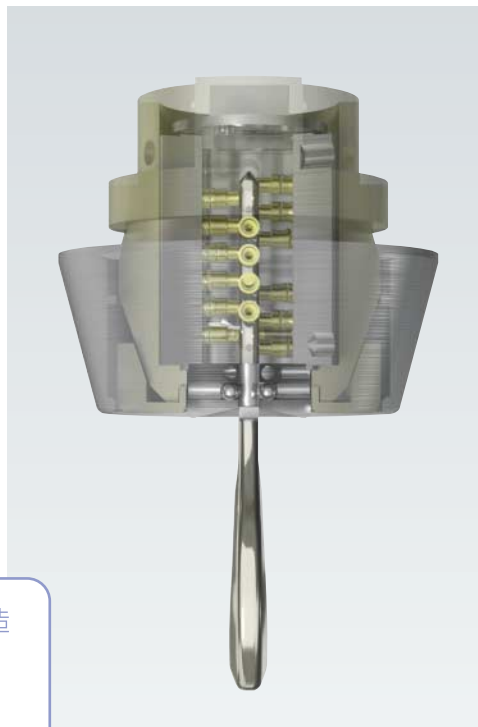
シリンダーの外装部に、もぎ取り防止対策部品を装着しています。焼き入れ部品を装着しているため不正解錠工具を効果的に使用することができず、もぎ取りを困難にします。

# キーシリンダーについて

## ■ キーシリンダーについて

### フォルストシリンダー (FT2G)

- 最大19ピン、鍵違いは最大489億通り(理論値)を実現。
- 3列のピン配列とアンチピッキングピンにより高い防犯性を実現しています。
- キーは左上上3方向に複雑にディンプルカットされておりキーの不正な複製はきわめて困難です。
- 鍵の差し込み向きを気にすることのないリバーシブルタイプで、キーの差し込みをスムーズにするために挿入部をすり鉢形状にしています。
- 優れた防犯性と操作性を合わせ持つコンパクトで使いやすいデザインです。
- 粉塵等がシリンダー内部に入り込み難いシャッター機構を標準装備しています。



種々のキーシステムに対応

ハイセキュリティを実現した  
新時代のシリンダー

ピッキングに強く  
複製が困難な構造です。

ディンプルカットだから複製がきわめて困難



### 3列配列

高い防犯性を実現する3列配列構造



### FBロック

- 防犯性に優れた取替え用シリンダー。キー先端に埋め込まれたフローティングボールによりピッキングと不正なキー複製を防ぎます。
- 水平方向に2列、斜め方向に2列にピンを配列、またアンチピッキングピンにより防犯性を高めました。
- 最大20ピン、鍵違いは1300億通り(理論値)。リバーシブルタイプのディンプルカットのキーが5本付属します。



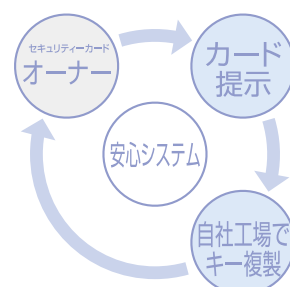
防犯性にすぐれた  
取替え用シリンダー



フローティングボールがキー複製を防止

### セキュリティカード

- フォルストシリンダーとFBロックに付属するセキュリティカードはオーナーであることを証明する大切なカードです。
- このカードを提示いただいた場合のみ国内自社工場にてキーの複製をさせていただく安心システムです。



# キーシステム

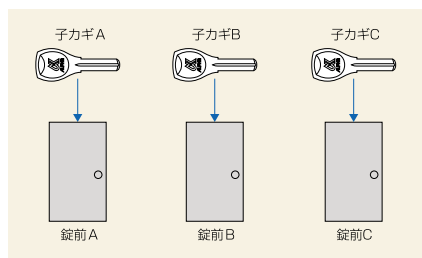
## ■ キーシステム

キーシステムにはいろいろな種類があります。これらのキーシステムを組み合わせ、目的に応じたキー管理システムをお選びいただけます。

●キーシステム対応シリンダー：フォルストシリンダー

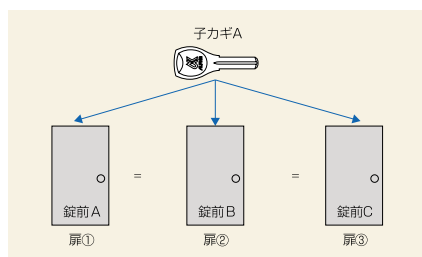
### ■ 単独キー (Keyed Different)

すべての錠前が、おのおの固有のキーを有し、共通のマスターキー(M.K.)を持たないものを単独キーといいます。



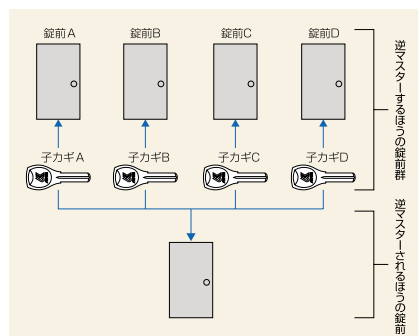
### ■ 同一キーシステム (Keyed Alike)

いくつかの錠前のシリンダー構造(=キーナンバー)を同一のものとし、そのグループのどの子カギでも施錠できるシステムです。



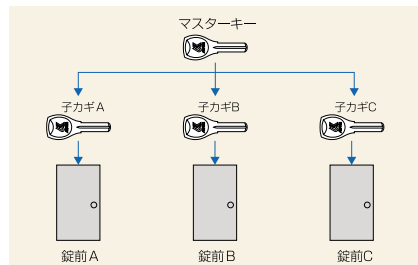
### ■ 逆マスターキーシステム (R.M.K.)

いくつかの錠前を1つのグループとし、それぞれの錠前の子カギが特定箇所の錠前を施錠/解錠できるシステムです。この場合、そのグループに属する錠前群を「逆マスターするほう」と呼び、特定箇所の錠前を「逆マスターされるほう」と呼びます。



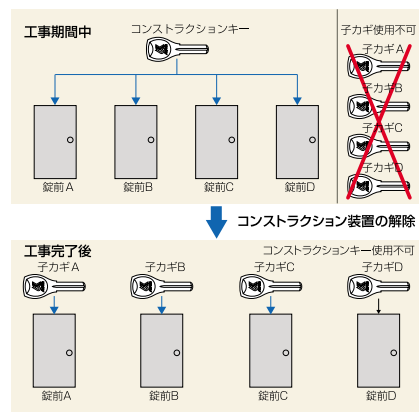
### ■ マスターキーシステム (M.K.)

複数の異なる錠前を1グループとし、そのグループ内の錠前を別の1本のキー(マスターキー=M.K.)で施錠できるシステムです。



### ■ コンストラクションキーシステム (C.N.K.)

工事期間中に使用するキーをコンストラクションキーといい、このキーでまとまったグループの錠前を施錠/解錠することが可能です。工事完了後、一度子カギで施解錠することにより、コンストラクションキーが使用不能となり、おのおの錠前のキーでのみ施錠/解錠されるようになります。



## ■ キープランの例

建物のキープランは、その建物をどのように管理、運営していくのかを明確にし、その目的に従って各扉の施錠/解錠の計画と、キーそのものの管理計画を立案する必要があります。また、建物の将来の増改築や錠の交換の計画を考慮したうえで、キープランを確定し、規模を設定する必要があります。

### ■ 集合住宅のキープラン例

集合住宅においては、共通出入口(エントランス)を設置する場合、防犯のために各住戸入口の子カギでエントランスの錠前を施錠/解錠できるシステム(逆マスターシステム)が一般的です。

#### 一般的逆マスターシステム

各住戸入口の子カギは逆マスターするほう、エントランスの錠前が逆マスターされるほうです。

※オートロックシステムを採用する場合は、電気錠やキースイッチが逆マスターされるほうとなります。

